

# EG1126 芯片用户手册

集成恒流功能、离线式电流模式 PWM 控制器

### 版本变更记录

版本号	日期	描述
V1.0	2017 年 04 月 06 日	EG1126 数据手册初稿

## 目 录

1. 特性 .....	1
2. 描述 .....	1
3. 应用领域 .....	1
4. 引脚 .....	2
4.1 引脚定义 SOT23-6.....	2
4.2 引脚定义 SOP-8.....	3
5. 结构框图 .....	4
6. 典型应用电路 .....	5
7. 电气特性 .....	6
7.1 极限参数 .....	6
7.2 典型参数 .....	6
7.3 特性曲线 .....	8
8. 封装尺寸 .....	10
8.1 SOP-8 封装尺寸.....	10
8.2 SOT23-6 封装尺寸.....	11

# EG1126 芯片数据手册 V1.0

## 1. 特性

---

- 可支持断续模式、连续模式的原边恒流技术
- $\pm 5\%$  恒流精度； $\pm 1\%$ 恒压精度超低系统成本
- 集成线电压和电感量补偿的恒流技术
- 待机功耗 $<75\text{mW}$
- 电流模式控制
- 内置频率抖动
- 开关频率为  $65\text{kHz}$
- 绿色模式和打嗝模式控制
- 芯片热关断
- 逐周期电流限制
- 内置前沿消隐
- 内置斜坡补偿
- 超低启动和工作电流
- 封装 SOP-8 和 SOT23-6

## 2. 描述

---

EG1126 是一款针对离线式反激电源设计的高性能 PWM 控制器。芯片内置原边恒流控制技术，适用于恒流输出的隔离型电源应用。

EG1126 内部具有高精度  $65\text{kHz}$  开关频率振荡器，且带有抖频功能。芯片采用绿色节能模式和突发模式控制轻负载和零负载，对于小于  $60\text{W}$  的应用可以保证小于  $75\text{mW}$  的待机功耗。

EG1126 内置有完备的保护功能：VDD 欠压保护 (UVLO)、VDD 过压保护 (OVP)、逐周期电流限制、短路保护 (SCP)、过载保护 (OLP)、过热保护、软启动、VDD 箝位和 CS 管脚开路保护等。

## 3. 应用领域

---

- 充电器和适配器
- 电机驱动电源

## 4. 引脚

### 4.1 引脚定义 SOT23-6

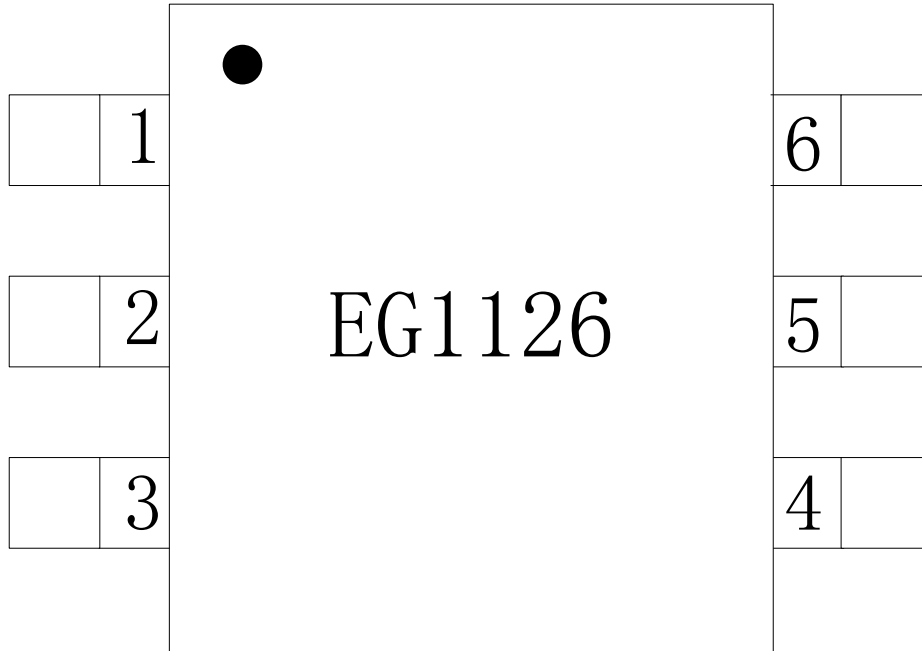


图 4-1. EG1126 管脚定义 SOT23-6

引脚序号	引脚名称	描述
1	GND	芯片电源地
2	FB	反馈引脚。回路的调节是通过连接一个光电耦合器这个引脚实现。PWM 占空比是由这个引脚电压和电流检测信号引脚 4。
3	SEL	连接 SEL 和 GND 之间的电容，IC 将在恒流/ 恒压模式工作。如果 SEL 是悬空的，IC 将只在恒压模式下工作。
4	CS	电流检测输入引脚
5	VDD	电源引脚
6	GATE	外部 MOSFET 管控制信号

## 4.2 引脚定义 SOP-8

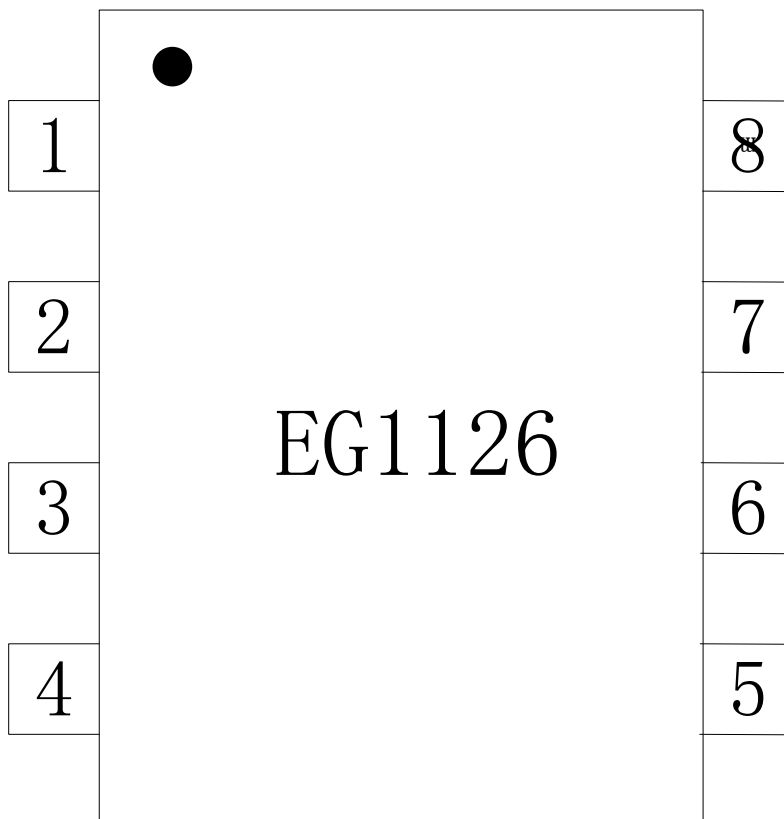


图 4-1. EG1126 管脚定义 SOP-8

引脚序号	引脚名称	描述
1	GND	芯片电源地
2	FB	反馈引脚。回路的调节是通过连接一个光电耦合器这个引脚实现。PWM 占空比是由这个引脚电压和电流检测信号引脚 4。
3/7	VDD	电源引脚
4	SEL	连接 SEL 和 GND 之间的电容，IC 将在恒流/ 恒压模式工作。如果 SEL 是悬空的，IC 将只在恒压模式下工作。
5	---	
6	CS	电流检测输入引脚
8	GATE	外部 MOSFET 管控制信号

## 5. 结构框图

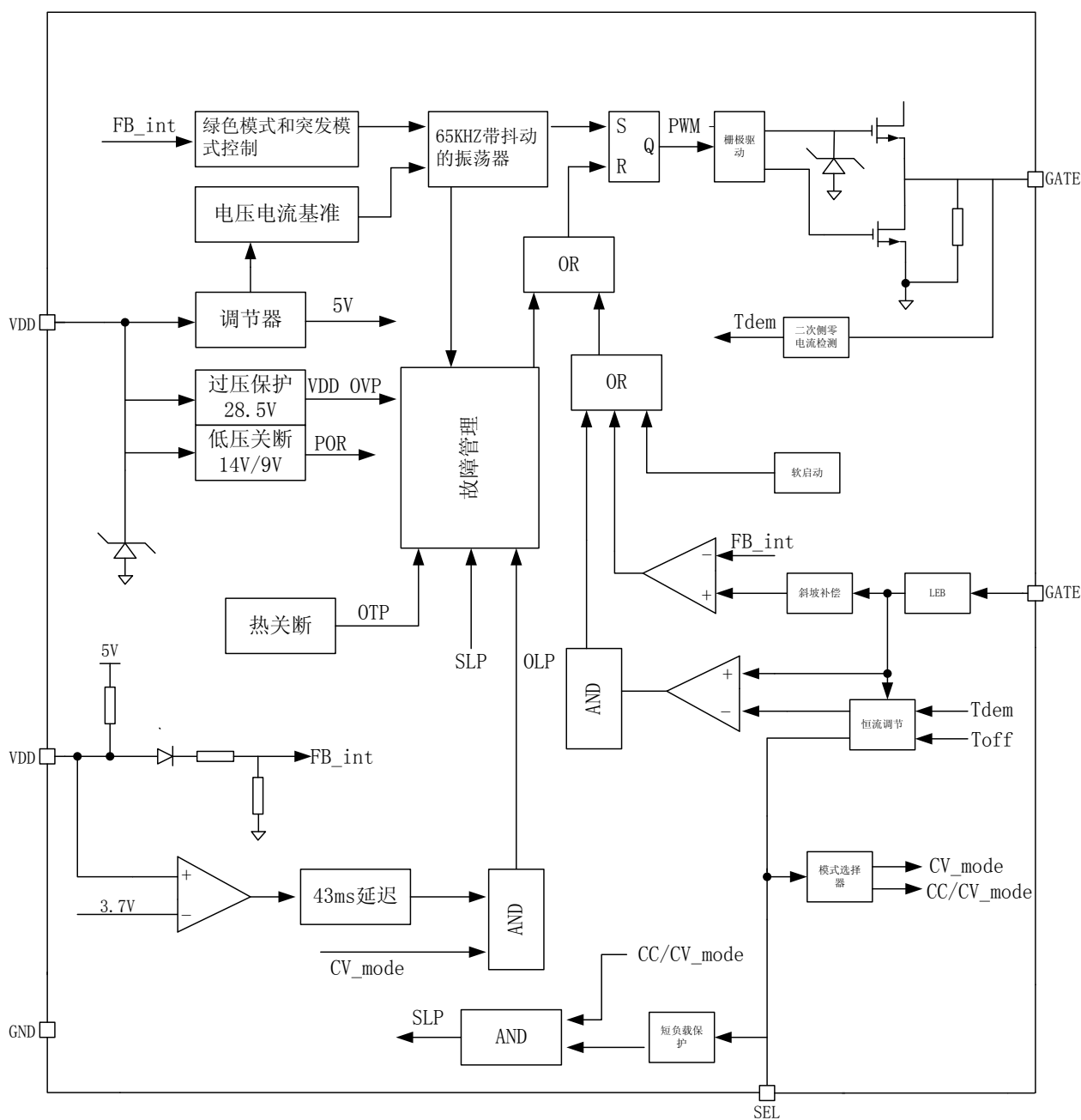


图 5-1. EG1126 结构框图

## 6. 典型应用电路

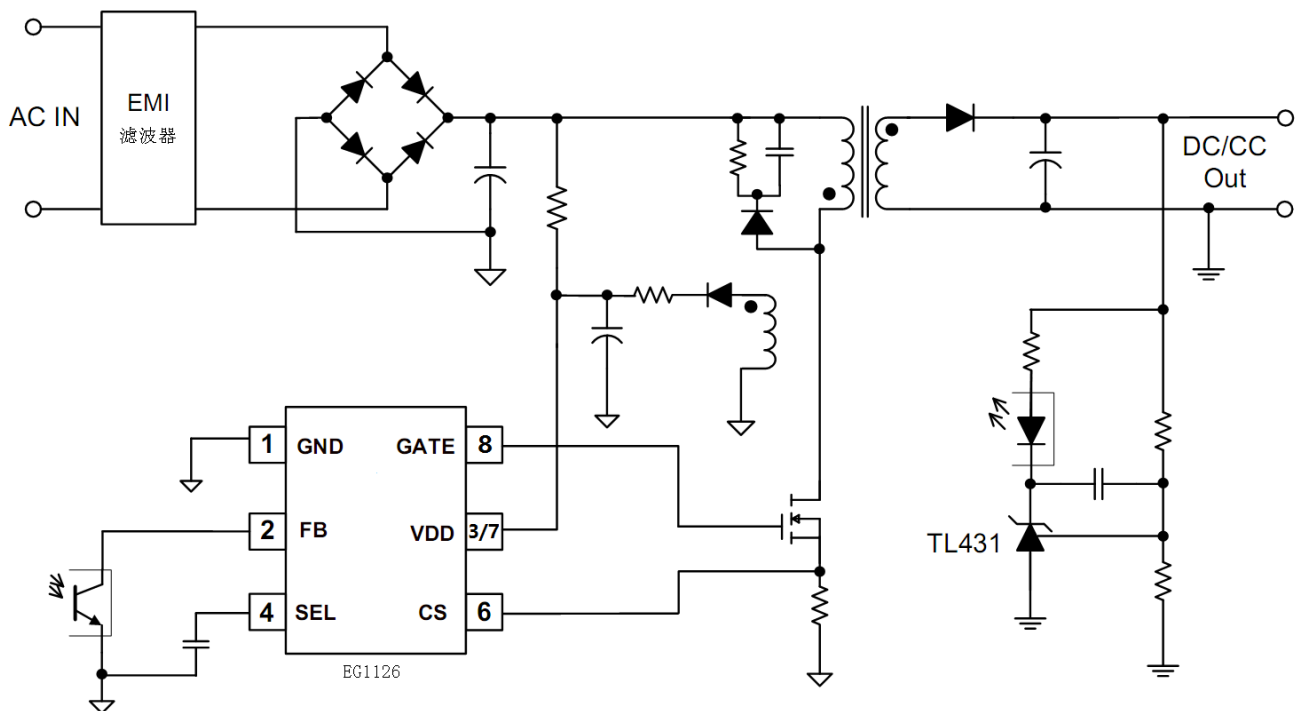


图 6-1. 恒流恒压输出

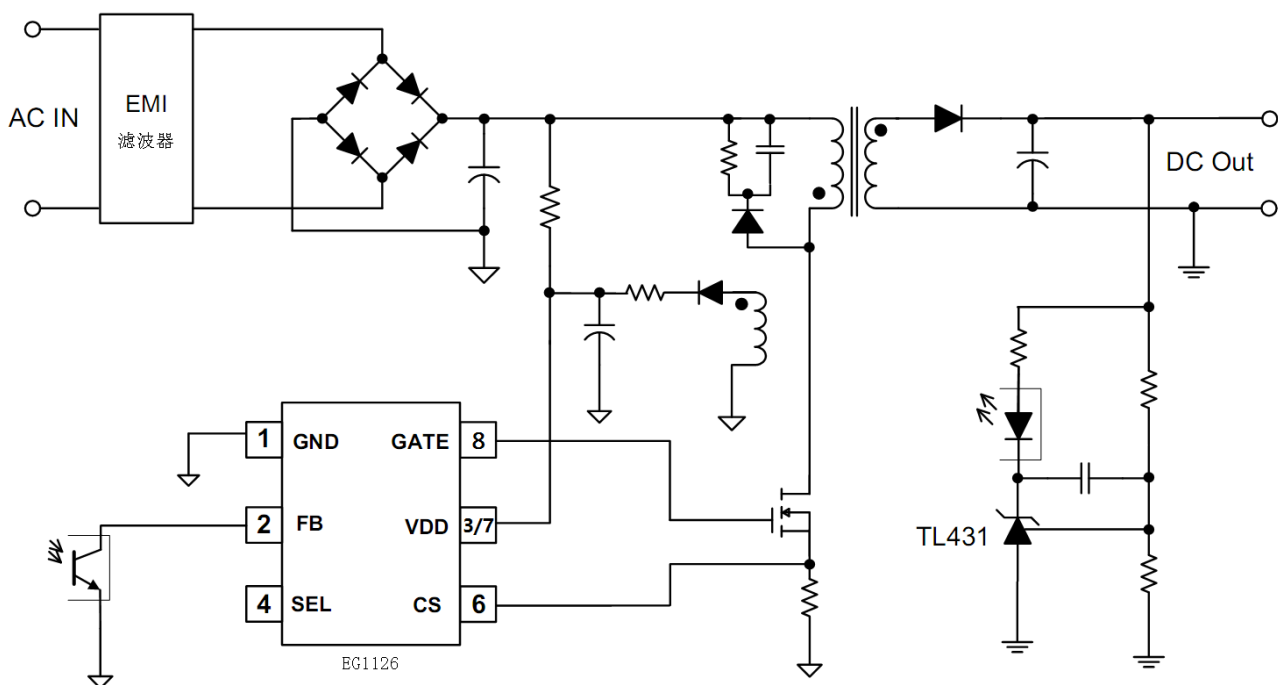


图 6-2. 恒压输出



## 7. 电气特性

### 7.1 极限参数

参数名称	数值	单位
vdd 直流供电电压	30	V
vdd 直流钳位电流	10	mA
FB, CS, SEL 电压范围	-0.3~ 7	V
栅极电压范围	20	V
热电阻 (SOT23 - 6)	250	°C/W
最大结温度	150	°C
工作温度	-40~ 85	°C
存储温度	-65~ 150	°C
焊接温度 (10S)	260	°C
ESD (HBM)	3	kV
ESD (MM)	250	V

注：超出所列的极限参数可能导致芯片内部永久性损坏，在极限的条件长时间运行会影响芯片的可靠性。

### 7.2 典型参数

无另外说明，在  $T_A=25^{\circ}\text{C}$ ，

参数名称	符号	测试条件	最小	典型	最大	单位
<b>电源电压部分 (VDD 引脚)</b>						
VDD 脚启动电流	Ivdd_st			2	20	uA
工作电流	Ivdd_op	VFB=3V,GATE=1nF		1.2	2	mA
待机电流	Ivdd_standby			0.6	1	mA
VDD 欠压锁定 进入	Vdd_ON		13	14	15	V
VDD 欠压锁定 退出	Vdd_OFF		8	9	10	V
VDD 欠压保护 阈值	Vdd_OVP		27	28.5	30	V
VDD 齐纳 电压钳	Vdd_Clamp	I (VDD ) = 7 mA	30	32	34	V

参数名称	符号	测试条件	最小	典型	最大	单位
<b>反馈输入部分 (FB 引脚)</b>						
FB 开启电压	Vfb_Open	FB 接地测量电流	4.5	5.4	6	V
FB 短路电流	Ifb_Short			0.4		mA
FB 输入阻抗	Zfb_IN			25		Kohm
PWM 增益	Acs	$\Delta VFB / \Delta VCS$		2.0		V/V
FB 最低门电压	Vskip			1.0		V
功率限制 FB 阈值电压	Vth_OLP			3.6		V
功率限制反跳时间	Td_OLP	SEL 脚悬空		43		ms
<b>电流检测输入部分 (CS 引脚)</b>						
输入前沿消隐时间	Tleb			250		ns
限流阈值	Vcs(max)		0.97	1.0	1.03	V
过电流检测与控制延时	Td_OCP	GATE=1nF		70		ns
<b>振荡器部分</b>						
正常的振荡频率	Fosx		60	65	70	KHz
频率抖动范围	$\Delta F(\text{shuffle}) / FOSC$		-4		4	%
频率抖动周期	T(shuffle)			32		ms
最大开关占空比	Dmax			66.7		%
打嗝模式基频	Fburst			22		KHz
<b>回路调节部分 (SEL =电容)</b>						
恒流闭环调节内部参数	Vcc_reg_sel	SEL Pin=Capacitor	194	200	206	mV
恒流回路调节的内部源电流	Icc_sel_source	SEL Pin=Capacitor		20		uA
短路保护门限	Vcc_slp_sel	SEL Pin=Capacitor		0.7		V
短路保护反跳时间	Tcc_short_sel	SEL Pin=Capacitor		43		ms
<b>热关断</b>						
热关断	Tsd			165		°C
热回收	Trc			140		°C

参数名称	符号	测试条件	最小	典型	最大	单位
<b>栅极驱动部分</b>						
低压输出	V <sub>ol</sub>	I <sub>gate_sink</sub> =20mA			1	V
高压输出	V <sub>oh</sub>	I <sub>gate_source</sub> =20mA	7.5			V
输出钳位电压电平	V <sub>g_Clamp</sub>	VDD=24V		16		V
输出上升时间	T <sub>r</sub>	GATE=1nF		150		ns
输出下降时间	T <sub>f</sub>	GATE=1nF		60		ns

### 7.3 特性曲线

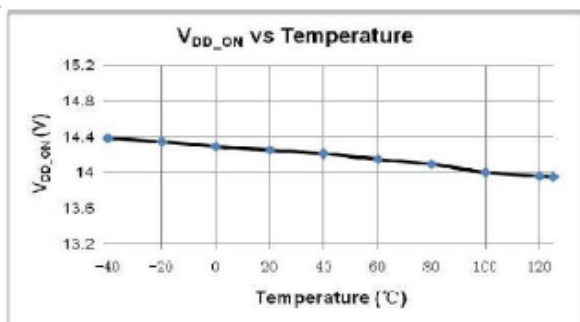


图 7-1. V<sub>DD\_ON</sub> vs 温度

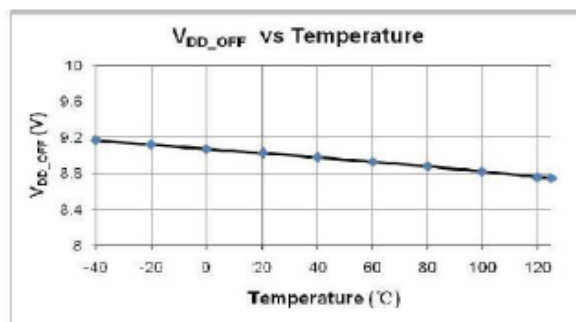


图 7-2. V<sub>DD\_OFF</sub> vs 温度

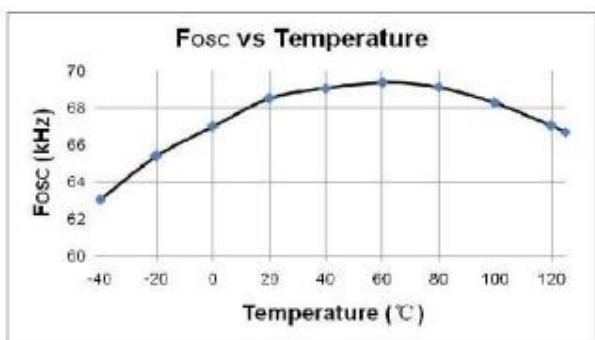


图 7-3. F<sub>osc</sub> vs 温度

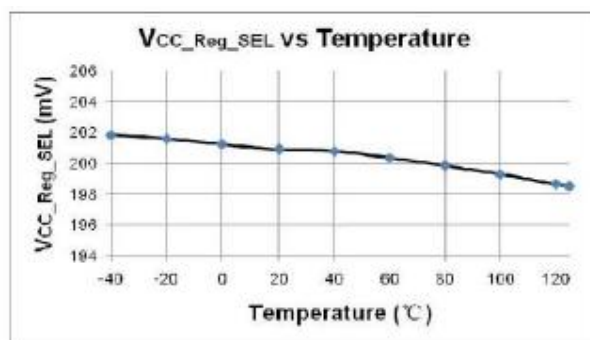


图 7-4 V<sub>CC\_Reg\_sel</sub> vs 温度

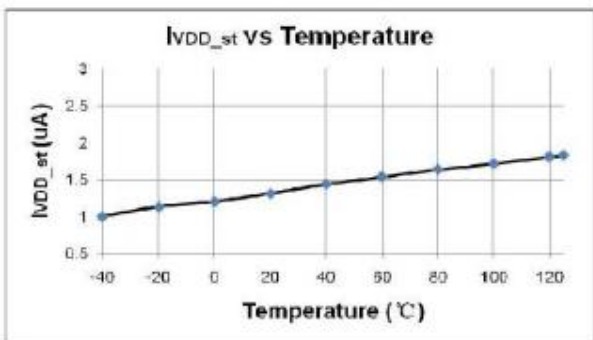


图 7-5. Ivdd\_st vs 温度

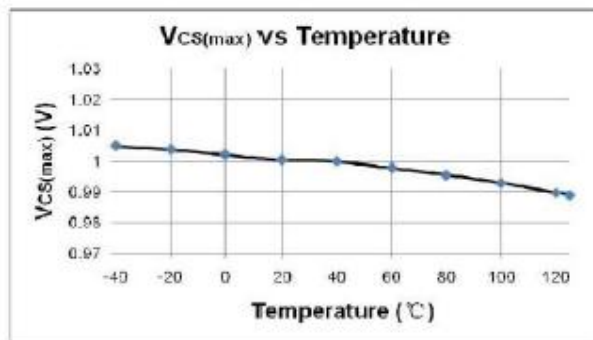


图 7-6. Vcs(max) vs 温度

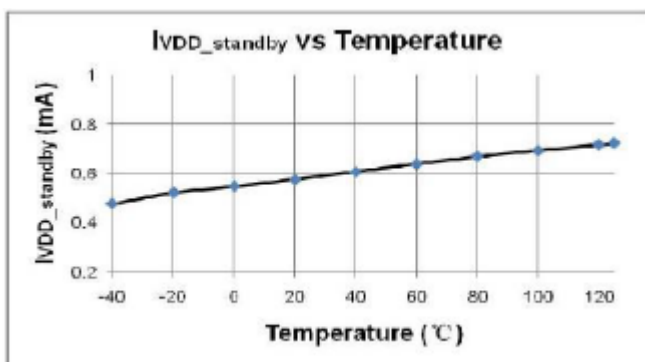
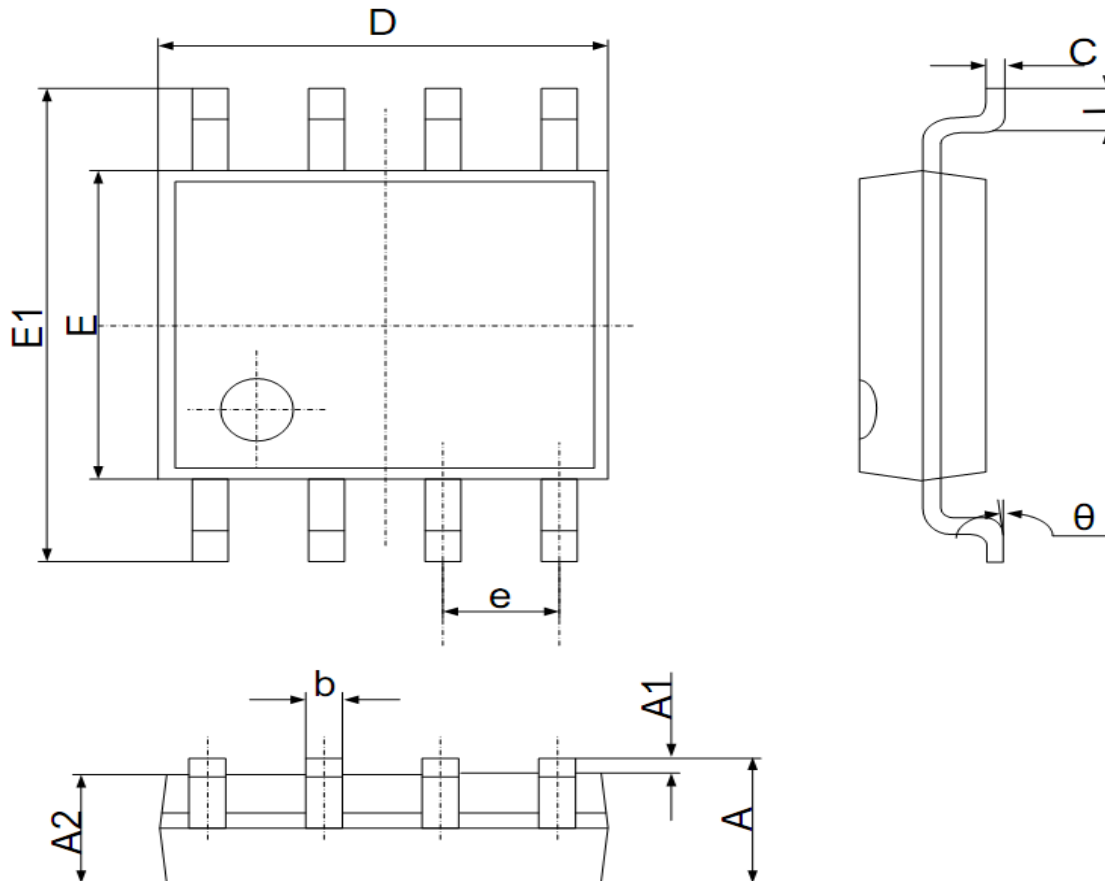


图 7-7. V Ivdd\_standby vs 温度

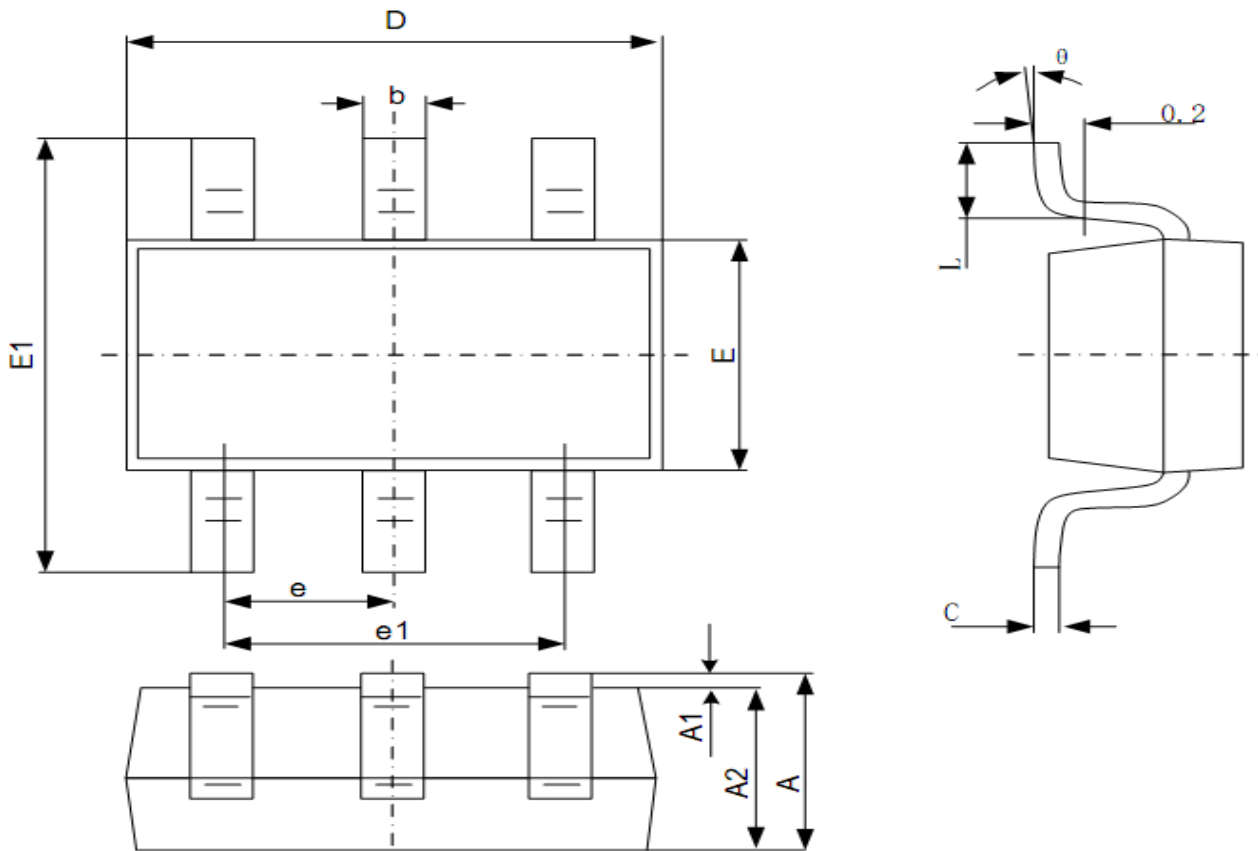
## 8. 封装尺寸

### 8.1 SOP-8 封装尺寸



Symbol	Dimensions In Millimeters		Dimensions In Inches	
	Min	Max	Min	Max
A	1.350	1.750	0.053	0.069
A1	0.100	0.250	0.002	0.010
A2	1.350	1.550	0.049	0.065
b	0.330	0.510	0.012	0.020
c	0.170	0.250	0.006	0.010
D	4.700	5.100	0.185	0.203
e	1.270 (BSC)		0.05 (BSC)	
E1	5.800	6.200	0.228	0.244
E	3.800	4.000	0.15	0.157
L	0.400	1.270	0.016	0.050
θ	0°	8°	0°	8°

**8.2 SOT23-6 封装尺寸**



Symbol	Dimensions In Millimeters		Dimensions In Inches	
	Min	Max	Min	Max
A	0.900	1.200	0.035	0.047
A1	0.000	0.150	0.000	0.006
A2	0.900	1.100	0.035	0.043
b	0.300	0.500	0.012	0.020
c	0.100	0.200	0.004	0.008
D	2.800	3.020	0.110	0.119
E	1.500	1.700	0.059	0.067
E1	2.600	3.000	0.102	0.118
e	0.950 (BSC)		0.037 (BSC)	
e1	1.800	2.000	0.071	0.079
L	0.300	0.600	0.012	0.024
θ	0°	8°	0°	8°