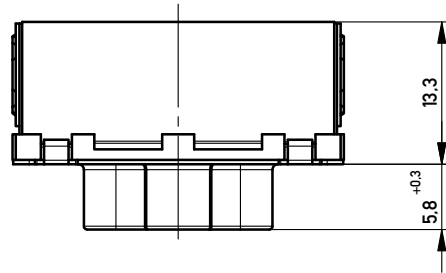
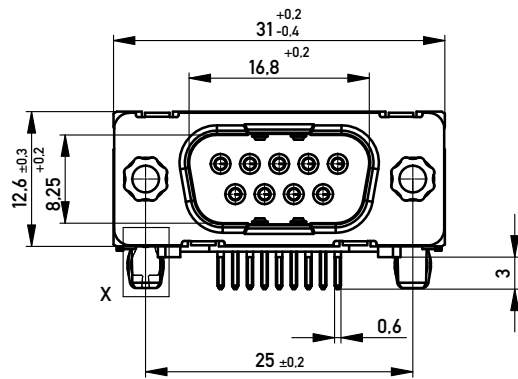
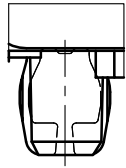


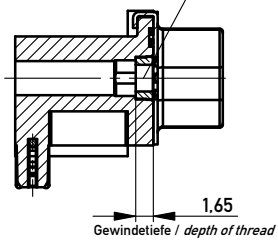
DETAIL X
M 5:1

Bestückung mit Kraft
assembly with force



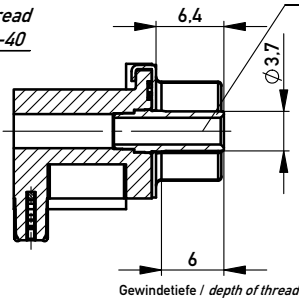
Mutter / nut

Gewinde / thread
M3 / #4-40

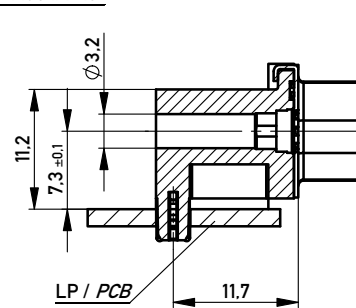


Bolzen / bolt

Gewinde / thread
M3 / #4-40

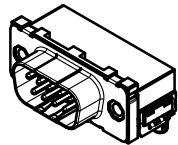


ohne / without

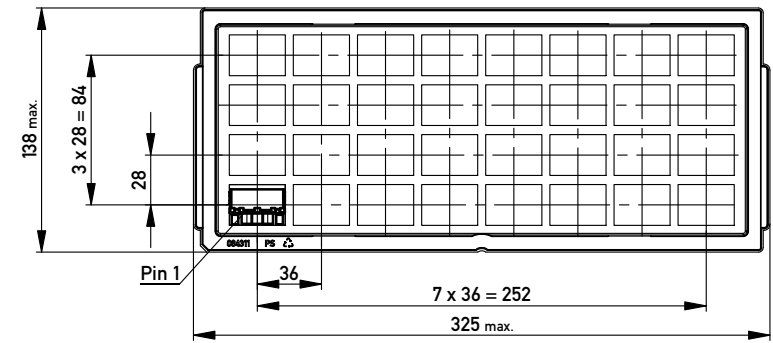


Anschlussbereich verzinkt
terminal area tin plating

Anforderungsstufe: 2
class: 2



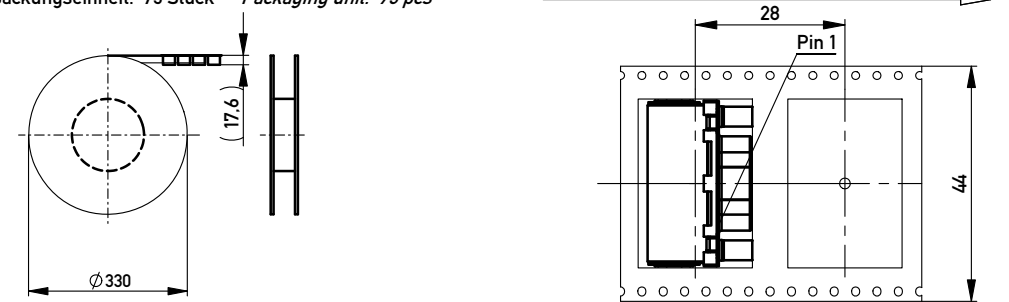
Verpackt in Tray
Verpackungseinheit 32 Stück
tray packaging
packaging unit 32 pcs



Sonstige Angaben siehe Zeichnung 204629 / additional indications according to drawing 204629

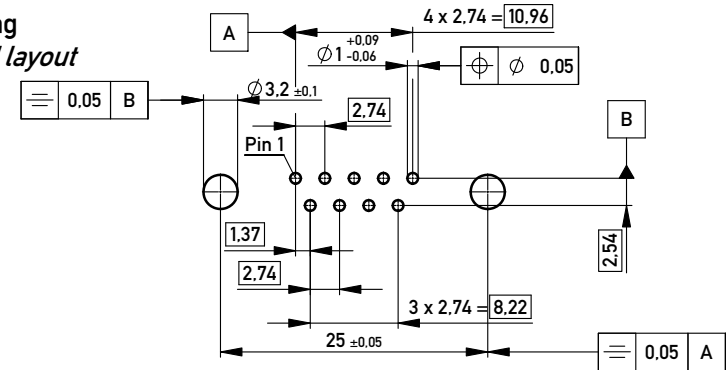
Verpackt in Gurtverpackung - Tape on Reel Packaging
Verpackungseinheit: 75 Stück - Packaging unit: 75 pcs

Abspulrichtung - Reel off Direction



Sonstige Angaben siehe Zeichnung 204655 / additional indications according to drawing 204655

Layoutvorschlag
recommended layout



Sonstige Angaben siehe Zeichnung 204626 / additional indications according to drawing 204626

Fehlende Masse und Angaben siehe DIN 41652 / Missing information and dimensions according to DIN 41652
Sonstige Angaben siehe Fertigungsunterlagen / Additional indications according to production documentation

	174420	Ø3.2			
474092	*154206			#4-40	*AA-TMC BA8Trayversiegelung
	154205			M3	
	*154204	#4-40			*AA-TMC BA8Trayversiegelung
	*154203	M3			*AA-TMC BA8Trayversiegelung
Ident-Nr. part-no. Gurt tape on reel	Ident-Nr. part-no. Tray tray	ohne without	Mutter nut	Bolzen bolt	Bemerkung remark

Copyright by ERNI GmbH
Proprietary notice pursuant to ISO 9006 to be observed.

Information:
All rights reserved.
Only for Information.
To ensure that this is the latest version of this drawing, please contact one of the ERNI companies before using.

Tolerances
Scale 2:1
All Dimensions in mm
Designation
TMC-P-09-THR-Standard-BA8
TMC-P-09-THR-Standard-BA8
www.ERNI.com
144859
Class TMCP

Index
Date 09.10.2012
ERNI
www.ERNI.com
144859
A3