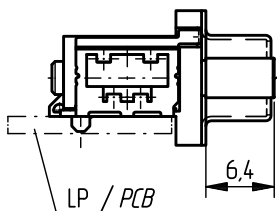


Gewinde / thread  
M3 / #4-40 x 5,6

Bolzen / bolt :

Gewinde / thread  
M3 / #4-40 x 6

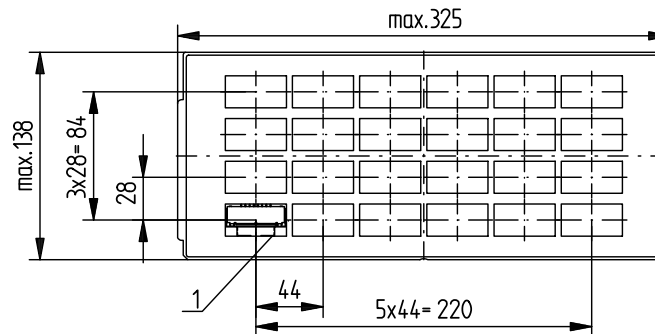


Anschlussbereich verzinkt  
terminal area tin plating

Koplanarität der Anschlüsse  $\leq 0,1$  mm  
coplanarity area of termination  $\leq 0,1$  mm

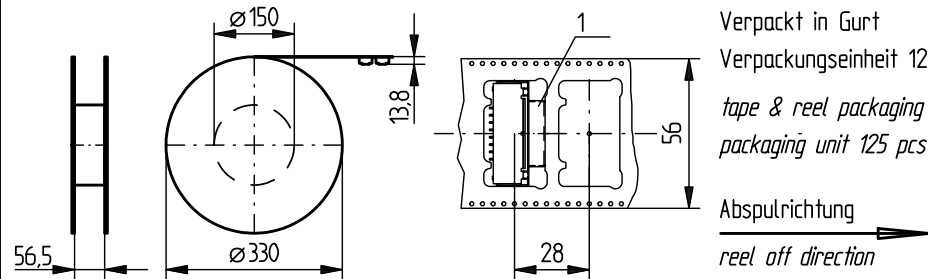
Anforderungsstufe: 2  
class: 2

394044	174429	$\phi 3,2$			
	154146			#4-40	
	154145			M 3	
284274	204774		#4-40		
384961	214644		M 3		
Ident-Nr part-no. tape & reel	Ident-Nr part-no. tray	ohne without	Mutter thread	Bolzen bolt	Bemerkung remark



Verpackt in Tray  
Verpackungseinheit 24 St.  
tray packaging  
packaging unit 24 pcs

Sonstige Angaben siehe 204630 / Additional indications please see 204630

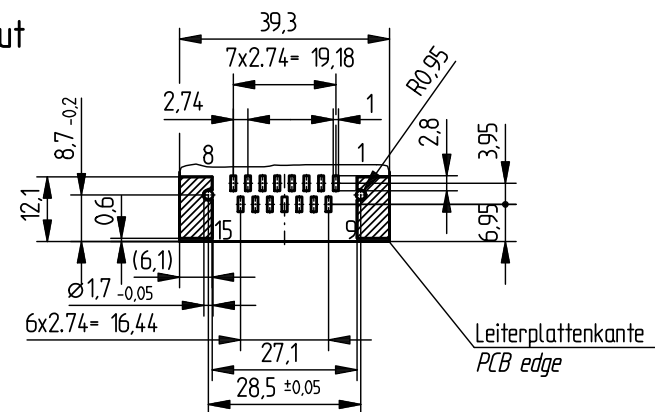


Verpackt in Gurt  
Verpackungseinheit 125 St.  
tape & reel packaging  
packaging unit 125 pcs

Abspulrichtung  
reel off direction

Sonstige Angaben siehe 204656 / Additional indications please see 204656

### Layout



Fehlende Masse und Angaben siehe DIN 41652 / Missing information and dimensions according to DIN 41652

Sonstige Angaben siehe Fertigungsunterlagen / Additional indications please see the production documentation

Information:	Tolerances ISO 2768-m	 All Dimensions in mm	Scale	2:1
	All rights reserved. Only for information. To insure that this is the latest version of this drawing, please contact one of the ERNI companies before using.			
Subject to modification without prior notice. Drawing will not be updated.		Designation TMC-S 15-SMD-Eurostyle TMC-S 15-SMD-Eurostyle		
www.ERNI.com		144848		
L	10.12.2009			
Index	Date	H:00068723.SZA		
		TMCS		

Consider protection memo from DIN 34