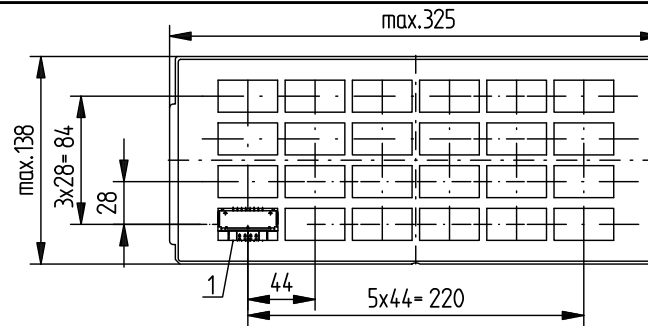


Anschlussbereich verzinnt  
terminal area tin plating

Koplanarität der Anschlüsse  $\leq 0,1$  mm  
coplanarity area of termination  $\leq 0,1$  mm

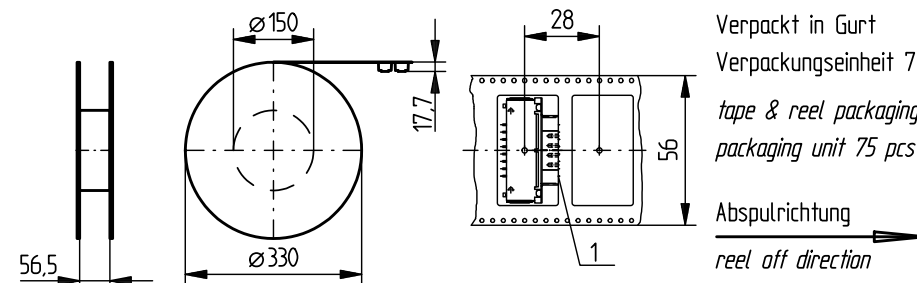
Anforderungsstufe: 2  
class: 2

	174417	$\varnothing 3,2$			
174990	154194			#4-40	
	154193			M 3	
	154192		#4-40		
394981	154191		M 3		
Ident-Nr part-no. tape & reel	Ident-Nr part-no. tray	ohne without	Mutter thread	Bolzen bolt	Bemerkung remark



Verpackt in Tray  
Verpackungseinheit 32 St.  
tray packaging  
packaging unit 32 pcs

Sonstige Angaben siehe 204629 / Additional indications please see 204629

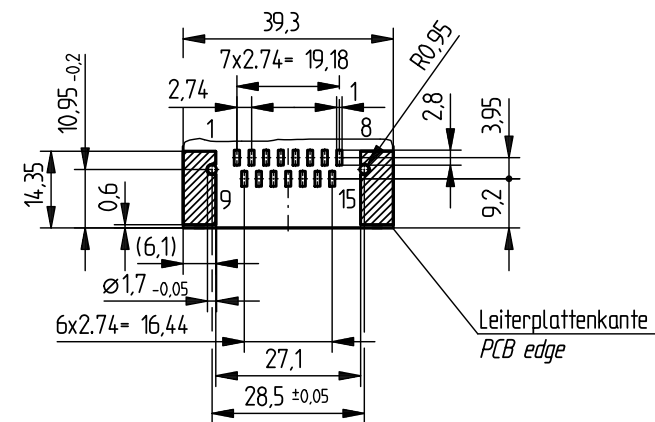


Verpackt in Gurt  
Verpackungseinheit 75 St.  
tape & reel packaging  
packaging unit 75 pcs

Abspulrichtung  
reel off direction

Sonstige Angaben siehe 204655 / Additional indications please see 204655

### Layout



Fehlende Masse und Angaben siehe DIN 41652 / Missing information and dimensions according to DIN 41652

Sonstige Angaben siehe Fertigungsunterlagen / Additional indications please see the production documentation

Information:	Tolerances ISO 2768-m	 All Dimensions in mm	Scale	2:1
	All rights reserved. Only for information. To insure that this is the latest version of this drawing, please contact one of the ERNI companies before using.			
Subject to modification without prior notice. Drawing will not be updated.		Designation <b>TMC-P 15-SMD-Standard</b> <b>TMC-P 15-SMD-Standard</b>		
www.ERNI.com		144844		
i	02.08.2010			
Index	Date	H:00069967.SZA		
			TMCP	

Consider protection memo from DIN 34.