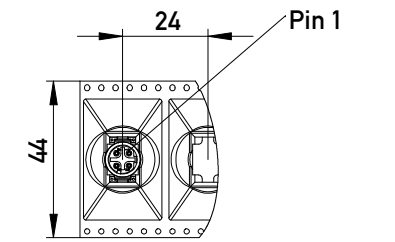
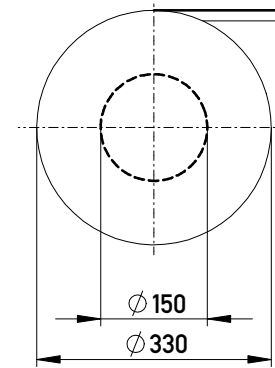
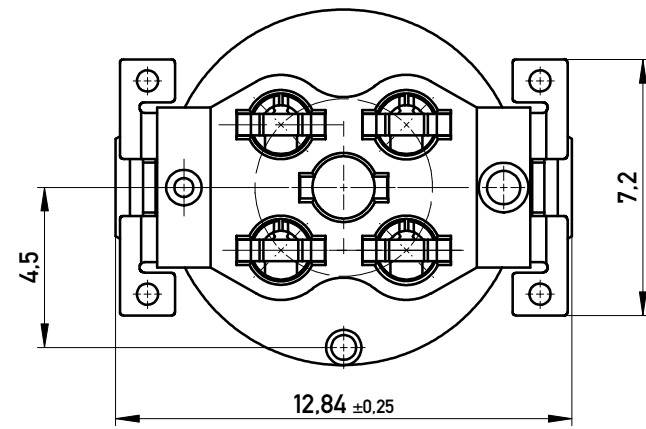
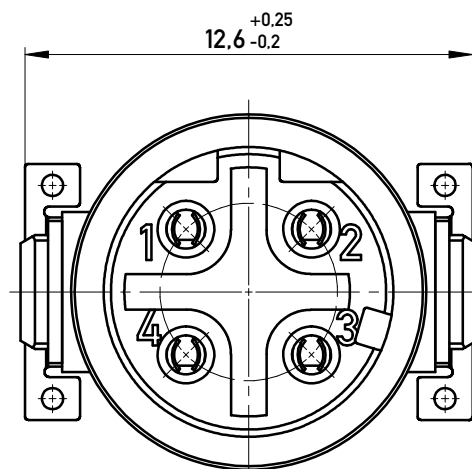
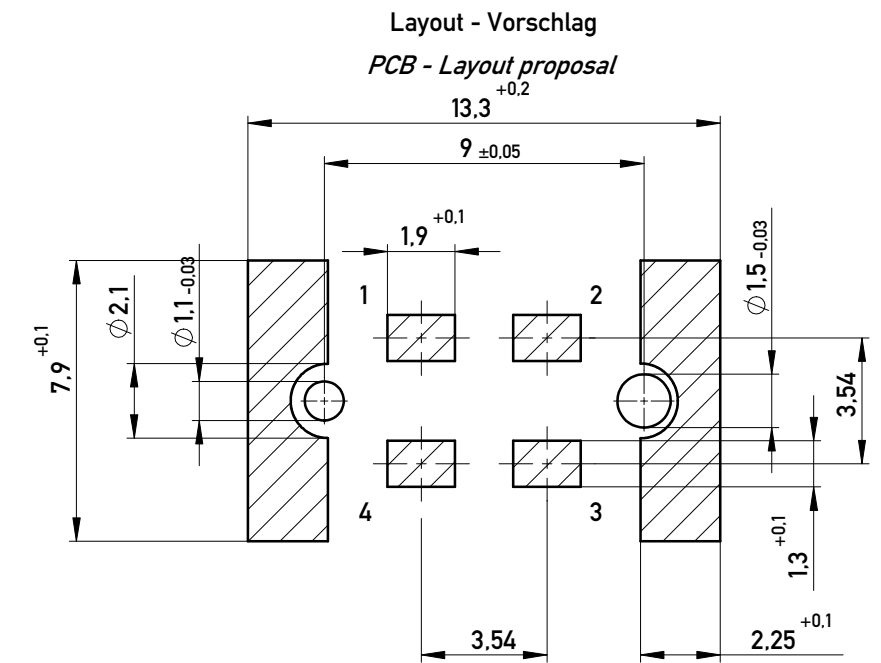
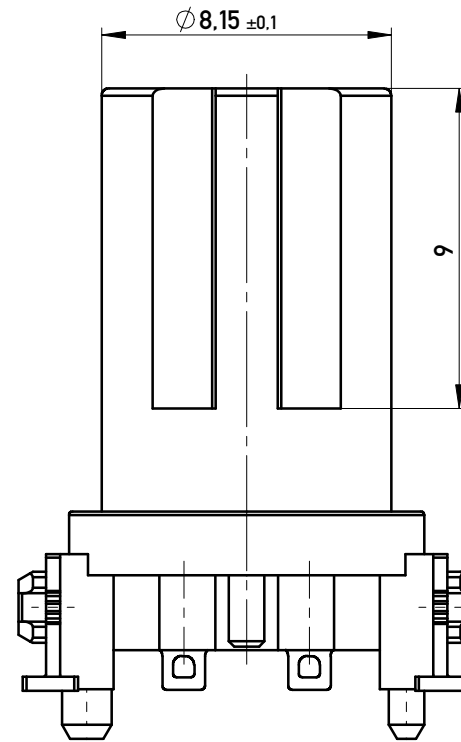
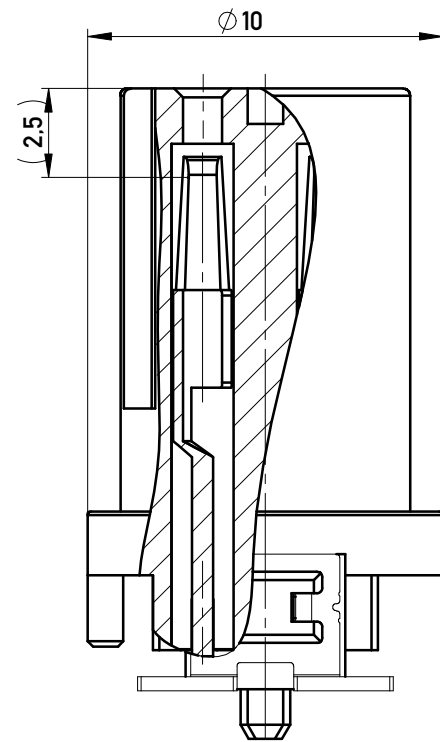
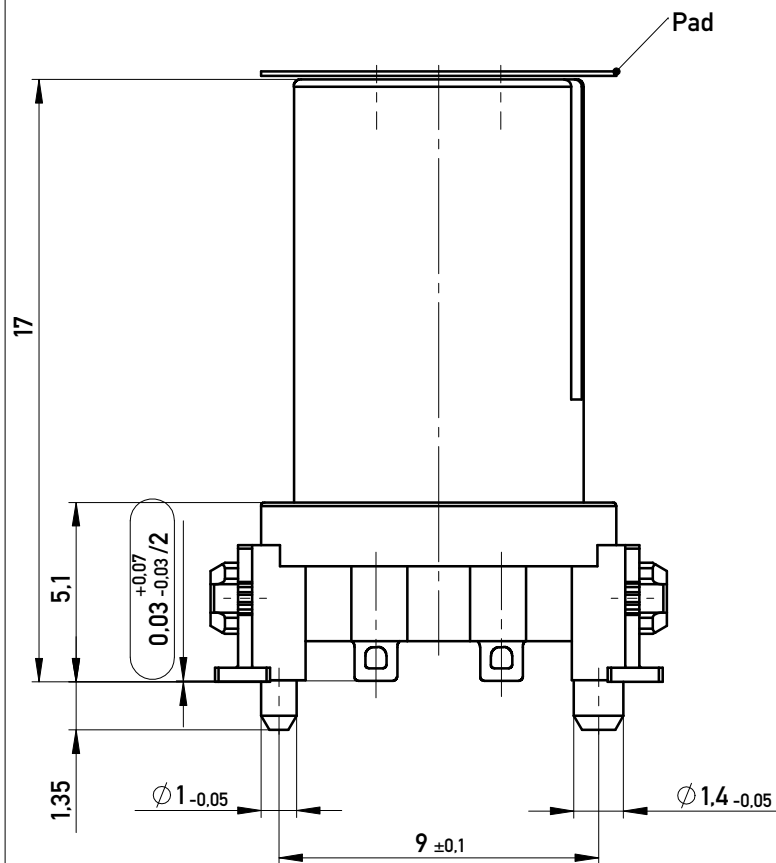


Verpackt im Gurt nach DIN IEC 60286-3
 Tape on Reel Packaging according to DIN IEC 60286-3
 Verpackungseinheit: 100 Stück
 Packaging unit: 100 pcs

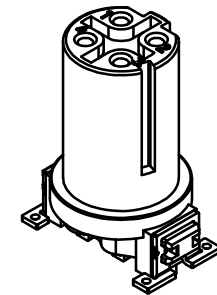
Einbaulage beachten
 Zapfen rechts



Abspulrichtung - Reel off Direction



- SPC-Maß: Prüfmerkmale der Kategorie /1
 /1 Für SPC-Maße muss eine x/s Regelkarte geführt werden mit Nachweis der Prozessfähigkeit in der Serie (Cpk) oder 100% - Prüfung
- Prüfmerkmal: Prüfmerkmale der Kategorie /2 und /3
 /2 Für Prüfmerkmale muss eine x/s Regelkarte geführt werden
- /3 Prüfmerkmale werden serienbegleitend geprüft



Koplanarität aller Kontakte und Clip <= 0,1mm
 Coplanarity of all contacts and clips <= 0,1mm
 Teile: 100Stck. in Luftpolsterbeutel/Schüttgut
 Lot: 100pcs. bulk packaging (air cushion bag)

| | |
|--------|--|
| 4 Pol. | Gurtverpackung / Tape on Reel Packaging |
| Typ | Bemerkung |

| | | |
|--|----------------------|---|
| Information: | Tolerances | Scale 5:1 |
| All rights reserved. Only for Information. To ensure that this is the latest version of this drawing, please contact one of the ERNI companies before using. | All Dimensions in mm | Designation |
| Subject to modification without prior notice. Drawing will not be updated. | www.ERNI.com | Federleiste M12 D Cod. 4 polig 17mm Type SMD |
| m 09.08.2016 | Index Date | 103003680002 |
| Class M12 | | K A3 |