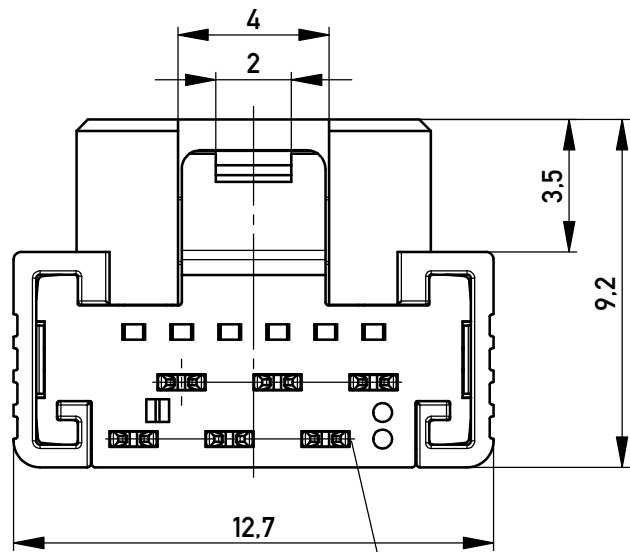
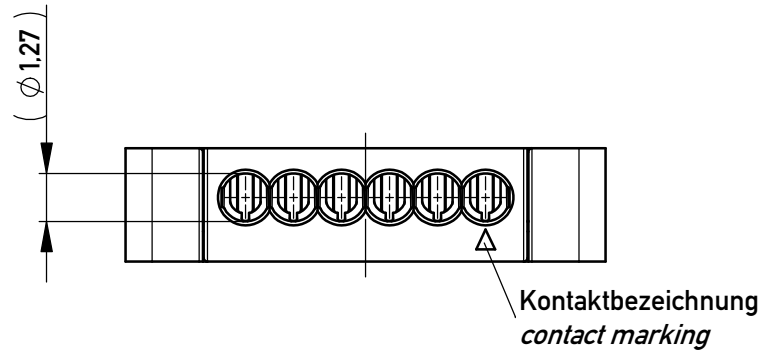
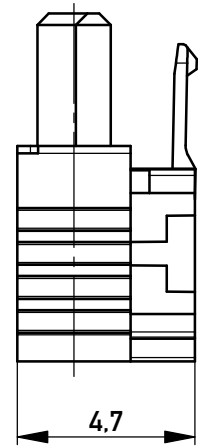


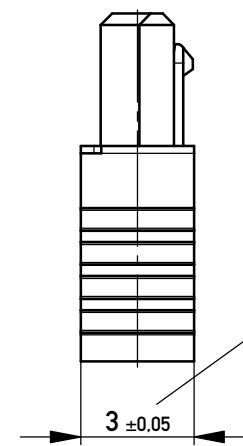
Verpackt in Tray - tray packaging  
 Verpackungseinheit 168 Stück - packaging unit 168 pcs



Kabelführung: schwarz  
 cable guide: black

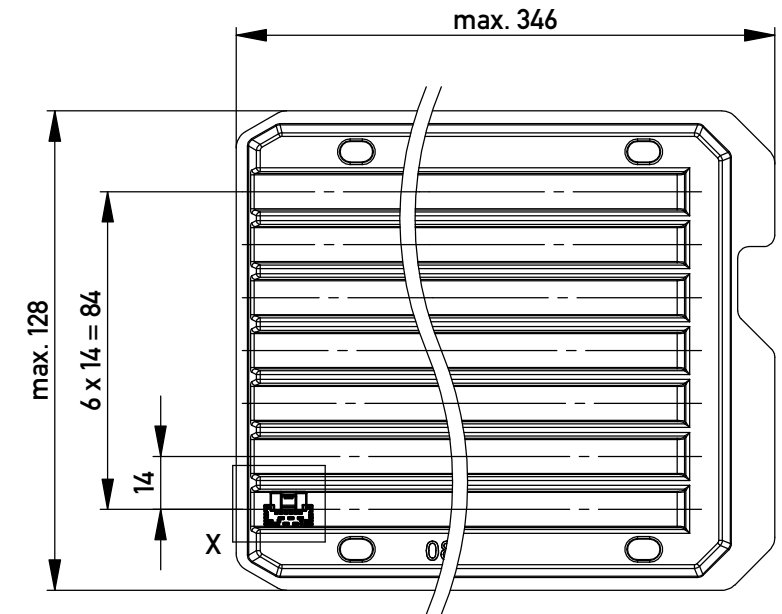


mit aufgesetzter  
 Kabelführung  
 (Anlieferungszustand)  
 with cable guide mounted  
 (state at time of supply)

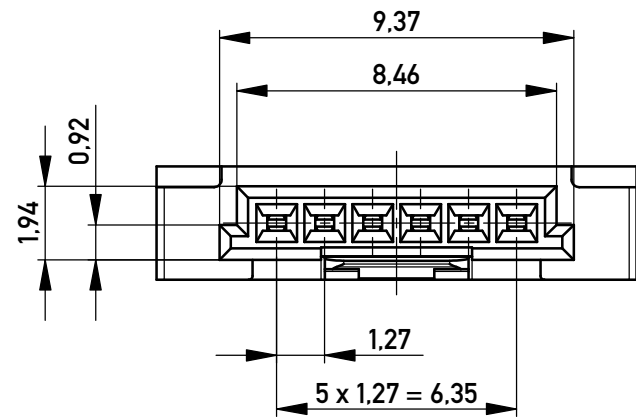
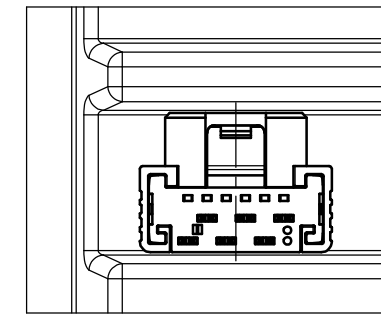


Kabelführung verpresst  
 (cable guide pressed on)

Funktionsrelevantes  
 Prüfmerkmal  
 siehe Verarbeitungsspezifikation  
 MiniBridge ERNI Electronics GmbH



Einzelheit X - detail X  
 M 2:1



Federkontakt AWG 22 - Female Contact AWG 22  
 Kabelführung  $\varnothing 1,27$  - cable guide  $\varnothing 1,27$

ohne Hilfsmittel lösbar  
 without tool unlockable

Information:		Tolerances	All Dimensions in mm	Scale 5:1		
All rights reserved. Only for Information. To ensure that this is the latest version of this drawing, please contact one of the ERNI companies before using.		Subject to modification without prior notice. Drawing will not be updated.		Designation <b>F 1,27 SRC A IDC 06-pin  <math>d=1,27</math> AWG 22 Friction Lock</b>		
a		22.03.2016		www.ERNI.com	101703240001	
Index	Date				K A3	
				Class	SRCA	

Copyright by ERNI Production GmbH & Co. KG  
 Proprietary notice pursuant to ISO 16016 to be observed.