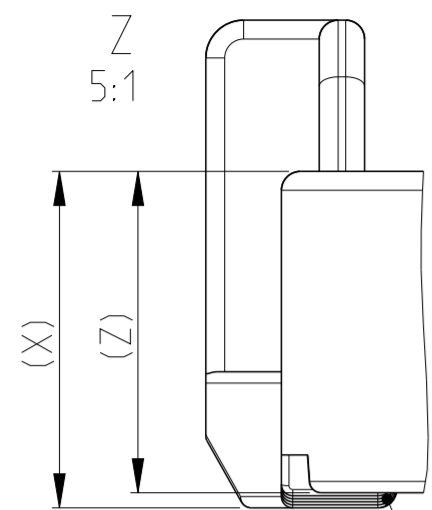
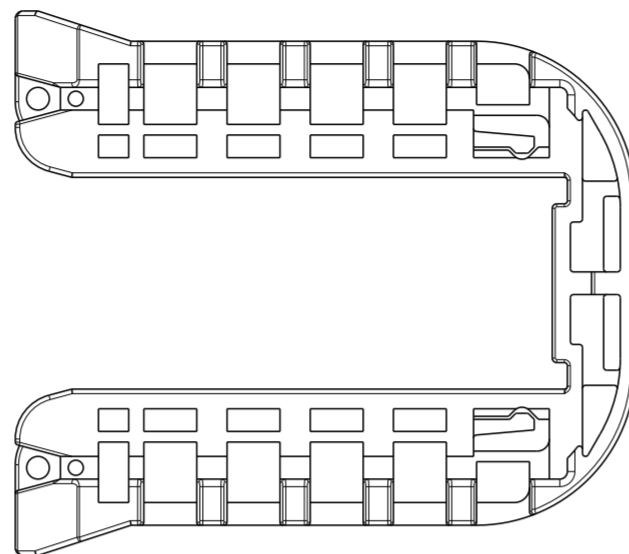


0-1564562-1 AS SHOWN  
 0-1564562-1 wie gezeigt

LOC	DIST	REVISIONS ÄNDERUNGEN			
P	LTR	DESCRIPTION BESCHREIBUNG	DATE	DWN	APVD
AI	-				
PROJEKT NR.: EGATN08277		J	DETAILS SEE PCN E-13-010312	26JUN2013	AS JG
		J1	DETAILS SEE PCN E-14-006509.E-14-008262.	02MAY2014	KP JG
		J2	GENERAL TOLERANCES CHANGED	02MAY2014	KP JG
		K	DETAILS SEE PCN E-15-008283	01JUN2015	Ho. Gilch

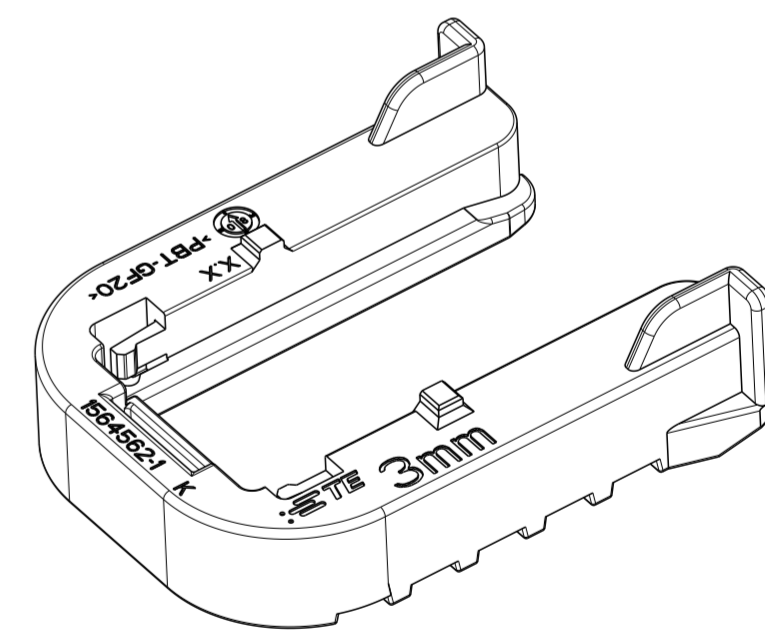
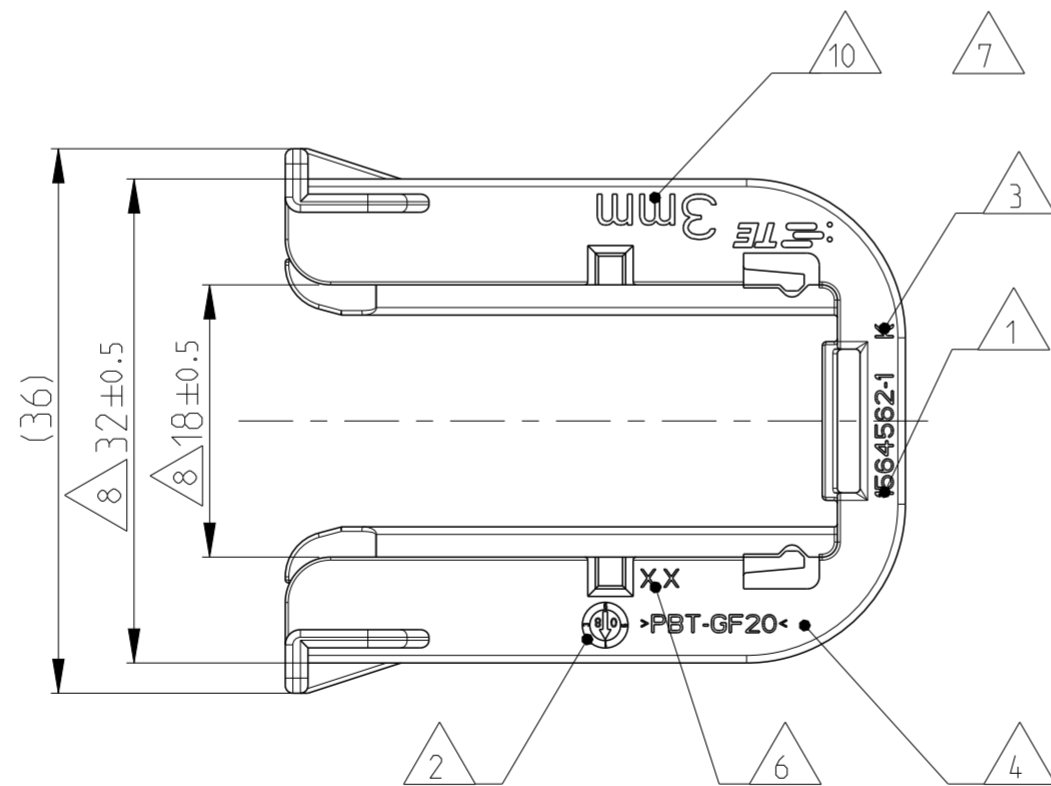
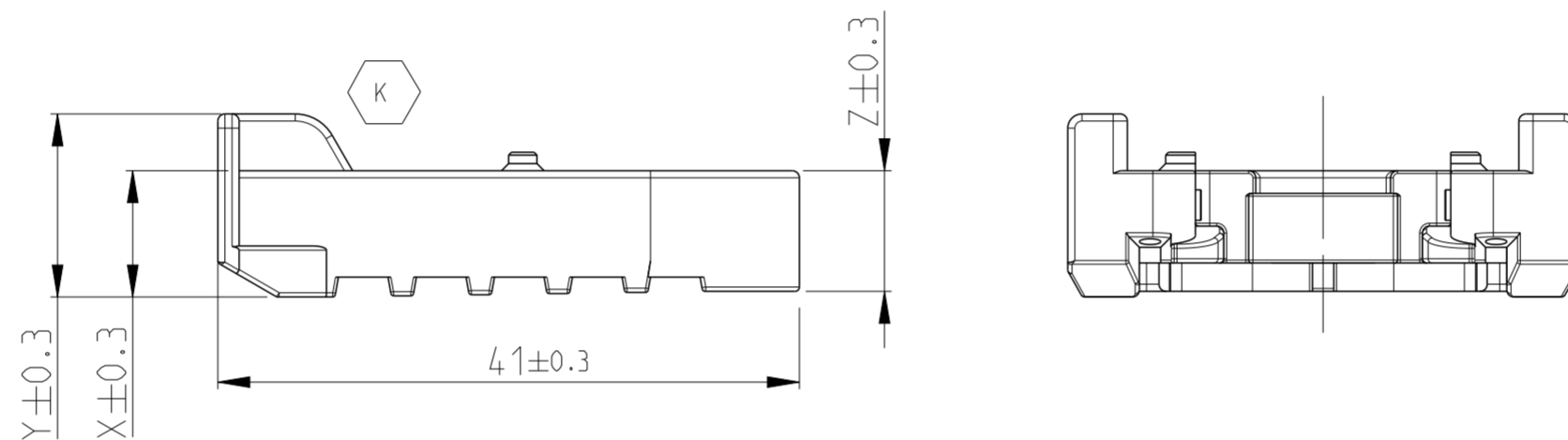
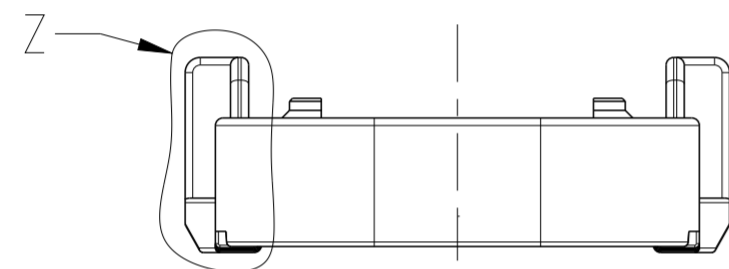


GEOMETRY GRADUALLY INCREASING FROM DIMENSION "Z" TO "X".  
 Geometrie stufenweise ansteigend von Dimension "Z" nach "X".



NOTES  
 Bemerkungen

- 1 TE ORDER-NO.  
TE Bestell-Nr.
- 2 PRODUCTION DATE  
Produktionsdatum
- 3 LETTER-INSERT FOR THE REVISION STATUS OF THE MOULD  
Schriftsatz fuer Aenderungszustand des Werkzeuges
- 4 MATERIAL MARKING ACCORDING TO VDA 260  
Werkstoffkennzeichnung nach VDA 260
- 5 BULK PACKAGING IN CORRUGATED BOX  
Schuttgut im Versandkarton
- 6 MOULD CAVITY MARKING  
Nestmarkierung
- 7 TE LOGO  
TE Logo
- 8 WARPAGE PERMITTED UP TO -1.5mm FROM NOMINAL SIZE  
Verzug zulässig bis -1.5mm vom Nennmass
- 9 SUITABLE FOR TAB HOUSING WITH FLANGE GROUP D  
SEE PRODUCT GROUP DRAWING 1563709  
Passend zu Flachsteckergehäusen mit Flansch der Gruppe D  
siehe Produktgruppenzeichnung 1563709
- 10 MARKING FOR SUITABLE SHEET METAL THICKNESS (NOMINAL SIZE)  
Kennzeichnung fuer passende Blechstärke (Nennmass)



TE ORDER-NO. TE Bestell-Nr.	REV.	SHEET METAL THICKNESS Blechdicke	DIM X	DIM Y	DIM Z	MATERIAL	COLOUR Farbe	WEIGHT (g)	DESCRIPTION Beschreibung	ITEM
-	-	3.5±0.1mm	4.1	12.0	8.0	PBT-GF20/V-0	TBD		Slide, FOR 3.5mm SHEET METAL Schieber, fuer Blech 3.5mm Dicke	6
0-1564562-5	K	1.5±0.1mm	10.4	14.4	10.0	PBT-GF20/V-0	GREY grau	6.2	Slide, FOR 1.5mm SHEET METAL Schieber, fuer Blech 1.5mm Dicke	5
0-1564562-4	K	1.0±0.1mm	10.9	14.9	10.5	PBT-GF20/V-0	NATURAL natur	6.4	Slide, FOR 1.0mm SHEET METAL Schieber, fuer Blech 1.0mm Dicke	4
-	-	4.0±0.1mm	-	-	-	PBT-GF20/V-0	-	-	Slide, FOR 4.0mm SHEET METAL Schieber, fuer Blech 4.0mm Dicke	3
0-1564562-2	K	2.5±0.1mm	9.4	13.4	9.0	PBT-GF20/V-0	RED rot	5.7	Slide, FOR 2.5mm SHEET METAL Schieber, fuer Blech 2.5mm Dicke	2
0-1564562-1	K	3.0±0.1mm	8.9	12.9	8.5	PBT-GF20/V-0	YELLOW gelb	5.6	Slide, FOR 3mm SHEET METAL Schieber, fuer Blech 3mm Dicke	1

THIS DRAWING IS A CONTROLLED DOCUMENT.  
 DIESES ZEICHNUNGSDOKUMENT WIRD DURCH AMP INCORPORATED KONTROLLIERT.  
 ÄNDERUNGEN, DIE DEM TECHNISCHEN FORTSCHRITT GEMEIN, SIND VORBEHALTEN.  
 DEN JEWEILS LETZTIGELTEILIGEN ÄNDERUNGSSTAND ERFAHREN SIE AUF ANFRAGE.

DIMENSIONS:  
 MASSE IN HEIßEN:  
 (MM)

TOLERANCES UNLESS OTHERWISE SPECIFIED:  
 ALLGEMEINTOLERANZEN  
 ACC. TO DIN 16901-140

0 PLC ±  
 1 PLC ±  
 2 PLC ± ISO 8015  
 3 PLC ±  
 4 PLC ±

ANGLES/WINKEL ±2°  
 FINISH/OBERFLÄCHE/FARBE  
 SEE TABLE  
 siehe Tabelle

MATERIAL  
 SEE TABLE  
 siehe Tabelle

DWN 20FEB2009  
 Shilpa Bhavikatti

CHK 21FEB2009  
 J. Granzow

APVD 21FEB2009  
 C. Eberwein

NAME  
 SLIDE, TAB HOUSING  
 Schieber, Flachsteckergehäuse  
 HDSCS - GROUP D

PRODUCT SPEC  
 PRODUKTSPEZ.  
 108-94020

APPLICATION SPEC  
 VERARBEITUNGSSPEZ.  
 114-18756

SIZE A2  
 CAGE CODE 00779  
 DRAWING NO. 1564562  
 ZEICHNUNGS-NR.

RESTRICTED TO NUR FUER -  
 REV K

CUSTOMER DRAWING /KUNDENZEICHNUNG  
 SCALE MASSSTAB 2:1  
 SHEET BLATT 1 OF 1