
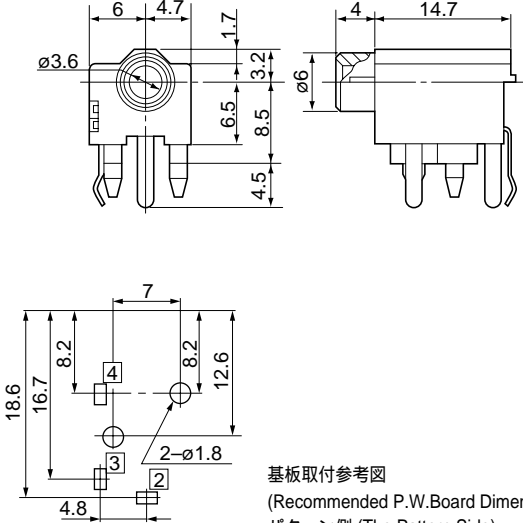
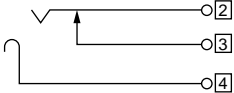

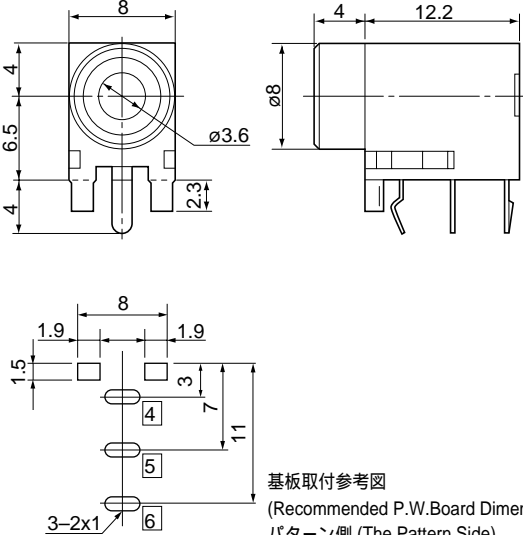
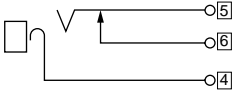

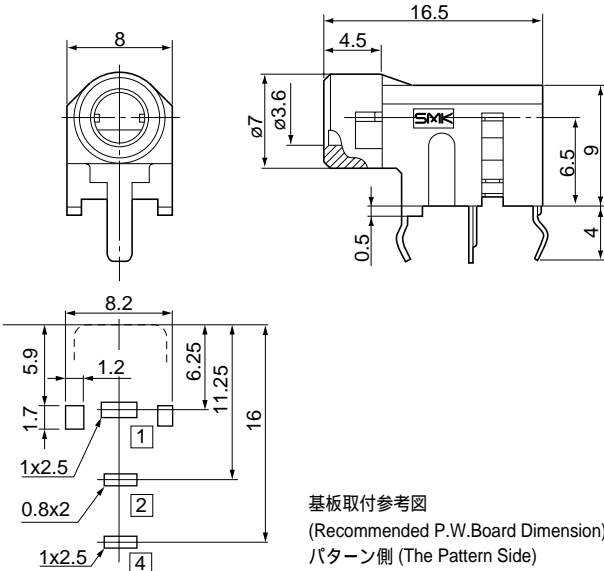
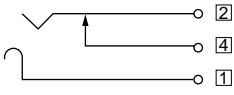


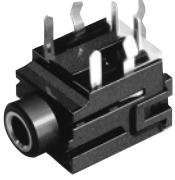
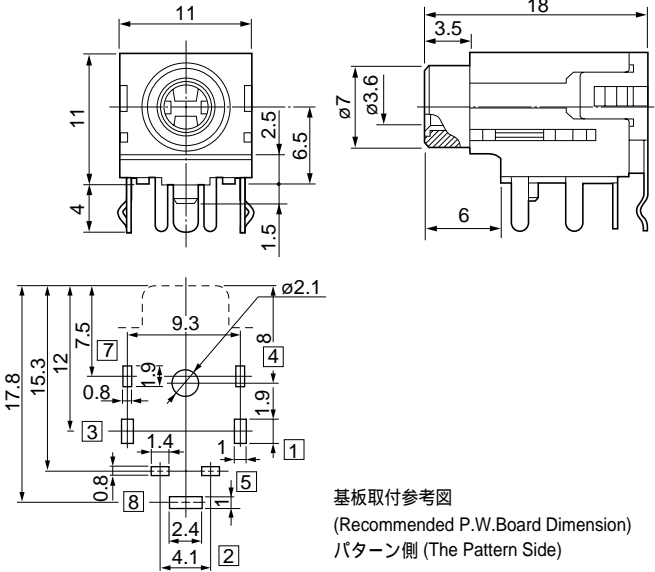
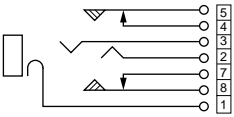
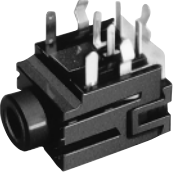
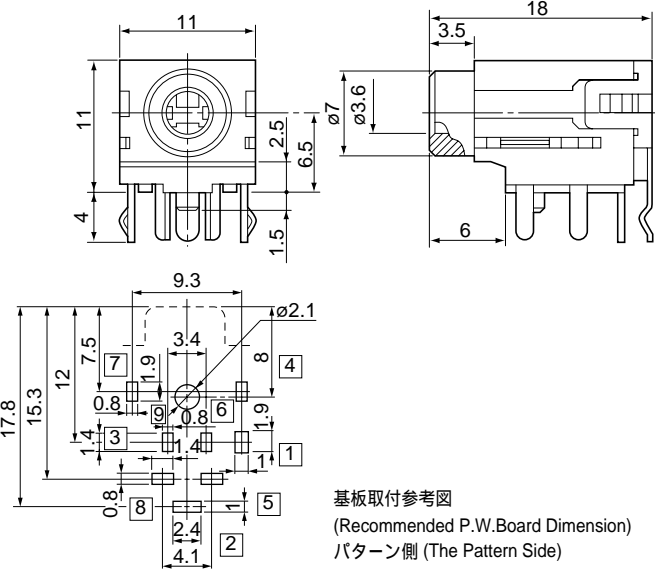
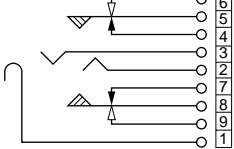
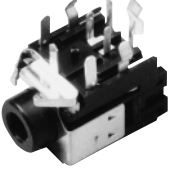
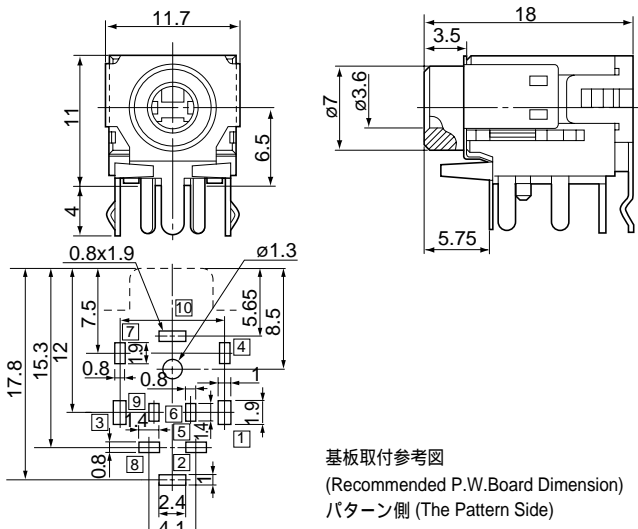
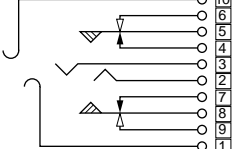
# ø3.5 Jack

<p><b>S-G8030#01</b></p> <p><b>H=8.5mm</b></p> 	 <p>基板取付参考図 (Recommended P.W.Board Dimension) パターン側 (The Pattern Side)</p>	<p>回路 Circuits</p> 
<p>水平</p> <p><b>Horizontal</b></p>		
<p><b>S-G8035#01</b></p> <p><b>H=6.5mm</b></p> 	 <p>基板取付参考図 (Recommended P.W.Board Dimension) パターン側 (The Pattern Side)</p>	<p>回路 Circuits</p> 
<p>水平</p> <p><b>Horizontal</b></p>		
<p><b>LGY6501-0600</b></p> <p><b>H=6.5mm</b></p> 	 <p>基板取付参考図 (Recommended P.W.Board Dimension) パターン側 (The Pattern Side)</p>	<p>回路 Circuits</p> 
<p>水平</p> <p><b>Horizontal</b></p>		


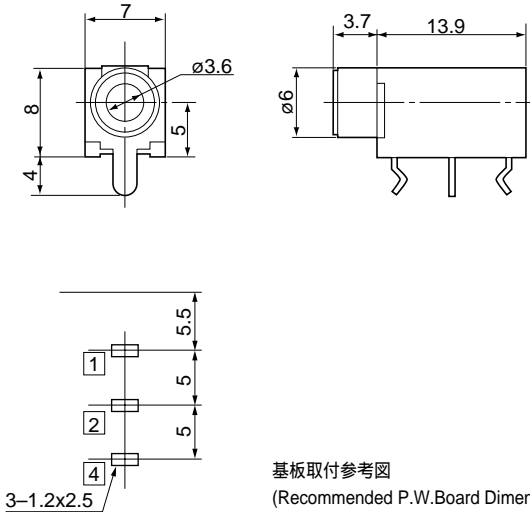
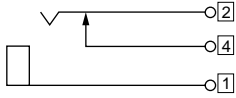

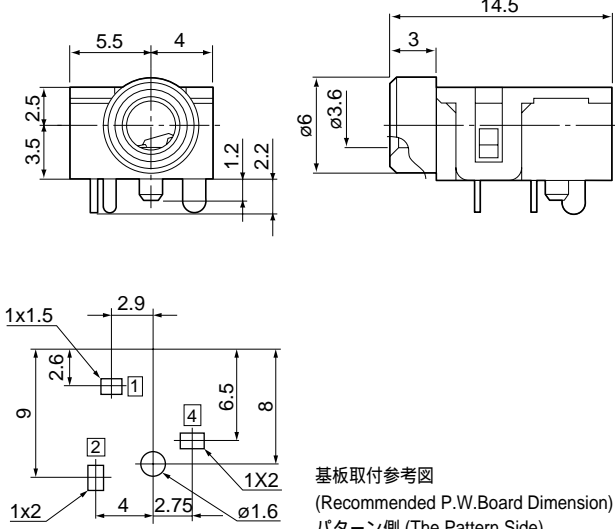
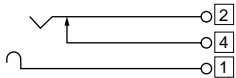

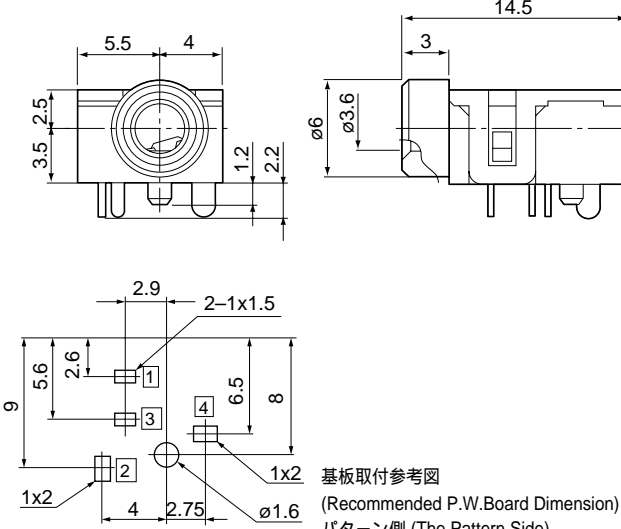
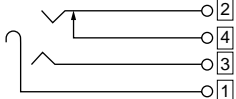
# ø3.5 Jack

<b>LG Y6502-0600</b>	<p>基板取付参考図 (Recommended P.W.Board Dimension) パターン側 (The Pattern Side)</p>	<p>回路 Circuits</p>
<b>H=6.5mm</b>		
<b>ホリゾンタル Horizontal</b>		
<b>Horizontal</b>		
<b>LG Y6502-0800</b>	<p>ノイズ対策品 (アースプレート付) Noise-Resistant Designed (With Earth Plate)</p> <p>基板取付参考図 (Recommended P.W.Board Dimension) パターン側 (The Pattern Side)</p>	<p>回路 Circuits</p>
<b>H=6.5mm</b>		
<b>ホリゾンタル Horizontal</b>		
<b>Horizontal</b>		
<b>LGS6506-0100</b>	<p>基板取付参考図 (Recommended P.W.Board Dimension) パターン側 (The Pattern Side)</p>	<p>回路 Circuits</p>
<b>H=6.5mm</b>		
<b>ホリゾンタル Horizontal</b>		
<b>Horizontal</b>		


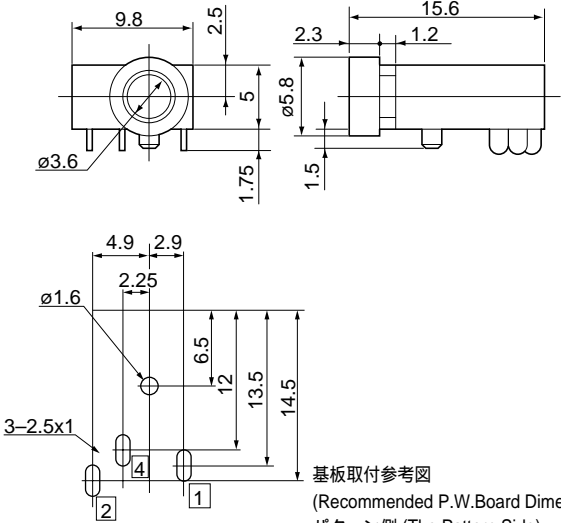
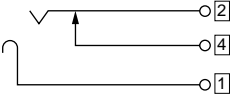

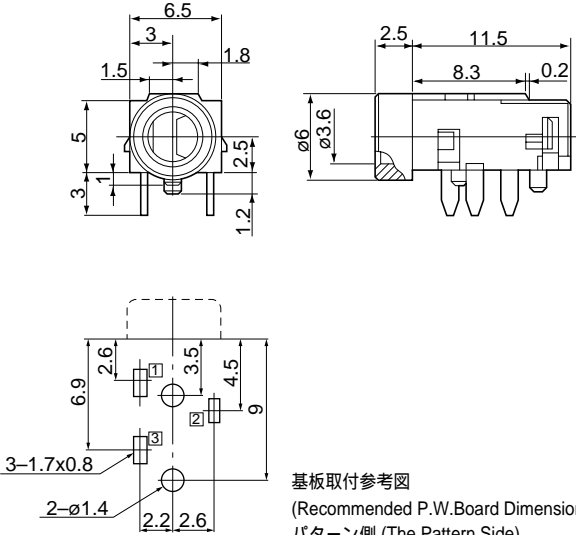
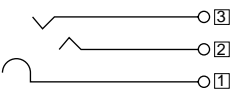

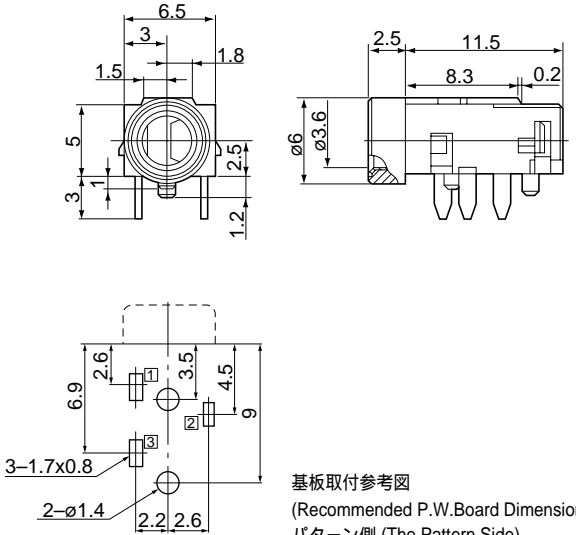
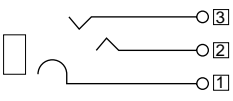
# ø3.5 Jack

<p><b>LGS6516-0100</b></p> <p><b>H=6.5mm</b></p> 	 <p>基板取付参考図 (Recommended P.W.Board Dimension) パターン側 (The Pattern Side)</p>	<p>回路 Circuits</p> 
<p>水平</p> <p><b>Horizontal</b></p>		
<p><b>LGS6507-0800</b></p> <p><b>H=6.5mm</b></p> 	 <p>基板取付参考図 (Recommended P.W.Board Dimension) パターン側 (The Pattern Side)</p>	<p>回路 Circuits</p> 
<p>水平</p> <p><b>Horizontal</b></p>		
<p><b>LGS6507-1000C</b></p> <p><b>H=6.5mm</b></p> 	<p>ノイズ対策品(アースプレート付) <b>Noise-Resistant Designed (With Earth Plate)</b></p>  <p>基板取付参考図 (Recommended P.W.Board Dimension) パターン側 (The Pattern Side)</p>	<p>回路 Circuits</p> 
<p>水平</p> <p><b>Horizontal</b></p>		


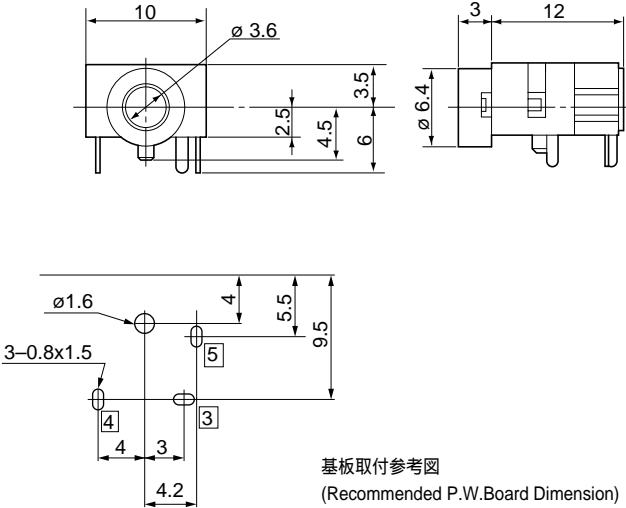
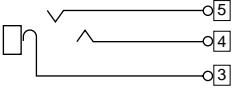

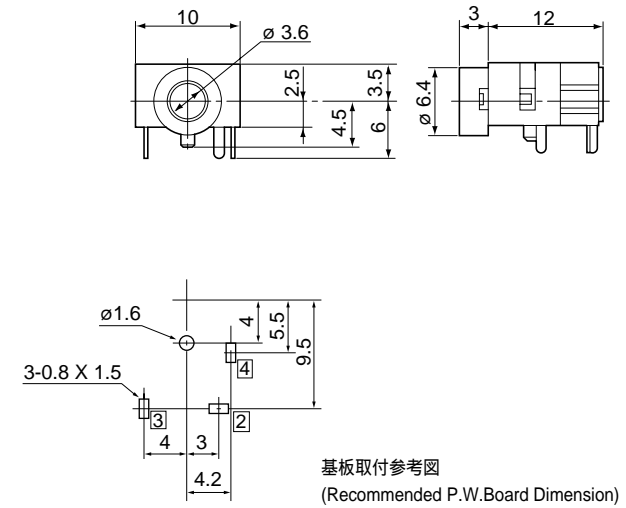
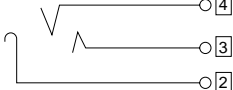

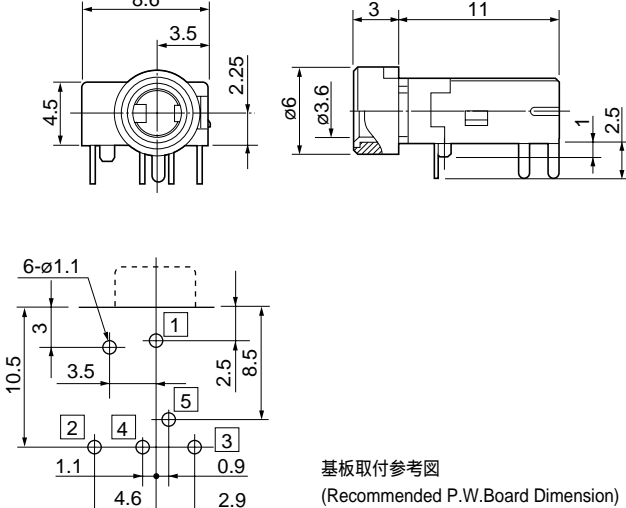
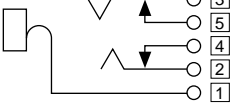
# ø3.5 Jack

<p><b>S-G8026#01</b></p> <p><b>H=5.0mm</b></p> 	 <p>基板取付参考図 (Recommended P.W.Board Dimension) パターン側 (The Pattern Side)</p>	<p>回路 Circuits</p> 
<p>水平</p> <p><b>Horizontal</b></p>		
<p><b>LGY3511-0100</b></p> <p><b>H=3.5mm</b></p> 	 <p>基板取付参考図 (Recommended P.W.Board Dimension) パターン側 (The Pattern Side)</p>	<p>回路 Circuits</p> 
<p>水平</p> <p><b>Horizontal</b></p>		
<p><b>LGY3509-0200</b></p> <p><b>H=3.5mm</b></p> 	 <p>基板取付参考図 (Recommended P.W.Board Dimension) パターン側 (The Pattern Side)</p>	<p>回路 Circuits</p> 
<p>水平</p> <p><b>Horizontal</b></p>		


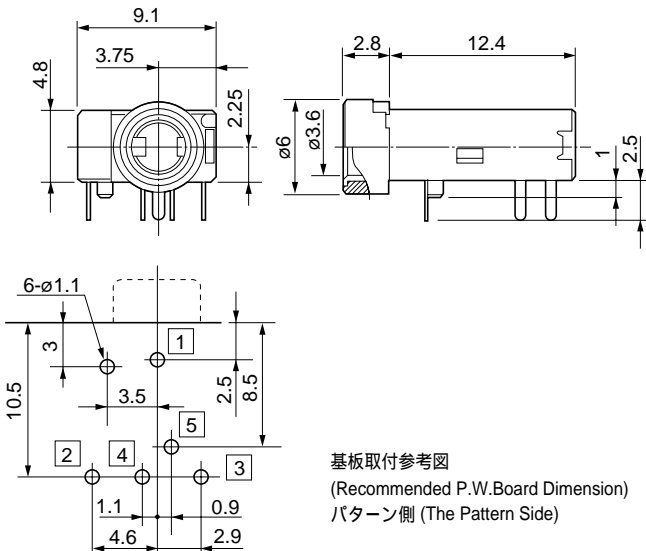
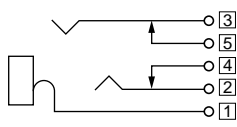

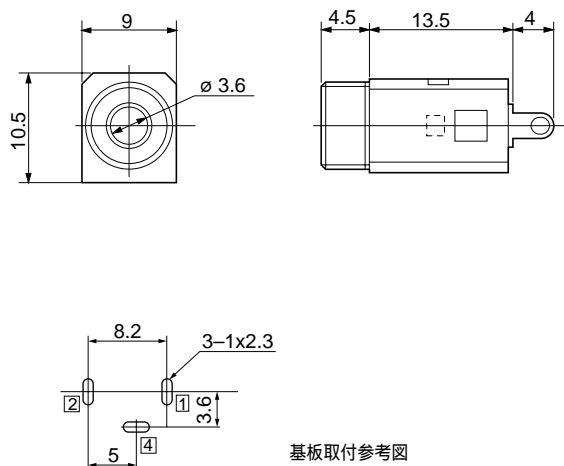
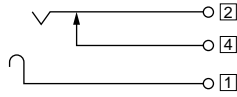

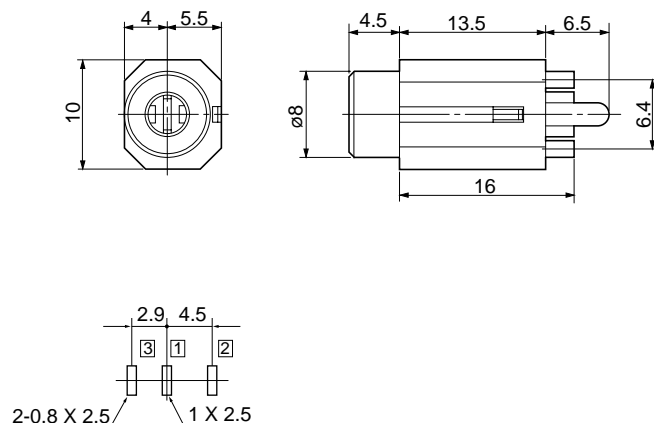
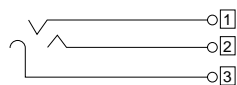
# ø3.5 Jack

<p><b>S-G8039#02</b></p> <p><b>H=2.5mm</b></p> 	 <p>基板取付参考図 (Recommended P.W.Board Dimension) パターン側 (The Pattern Side)</p>	<p>回路 Circuits</p> 
<p>水平</p> <p><b>Horizontal</b></p>		
<p><b>LG2502-0200</b></p> <p><b>H=2.5mm</b></p> 	 <p>基板取付参考図 (Recommended P.W.Board Dimension) パターン側 (The Pattern Side)</p>	<p>回路 Circuits</p> 
<p>水平</p> <p><b>Horizontal</b></p>		
<p><b>LG2512-0100</b></p> <p><b>H=2.5mm</b></p> 	 <p>基板取付参考図 (Recommended P.W.Board Dimension) パターン側 (The Pattern Side)</p>	<p>回路 Circuits</p> 
<p>水平</p> <p><b>Horizontal</b></p>		

# ø3.5 Jack

<p><b>S-G8042#01</b></p>		
<p><b>H=2.5mm</b></p> 	 <p>基板取付参考図 (Recommended P.W.Board Dimension) パターン側 (The Pattern Side)</p>	<p>回路 Circuits</p> 
<p>水平</p>		
<p><b>Horizontal</b></p>		
<p><b>S-G8043#01</b></p>		
<p><b>H=2.5mm</b></p> 	 <p>基板取付参考図 (Recommended P.W.Board Dimension) パターン側 (The Pattern Side)</p>	<p>回路 Circuits</p> 
<p>水平</p>		
<p><b>Horizontal</b></p>		
<p><b>LGY2313-0100</b></p>		
<p><b>H=2.25mm</b></p> 	 <p>基板取付参考図 (Recommended P.W.Board Dimension) パターン側 (The Pattern Side)</p>	<p>回路 Circuits</p> 
<p>水平</p>		
<p><b>Horizontal</b></p>		

# ø3.5 Jack

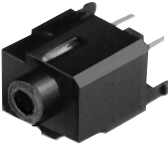
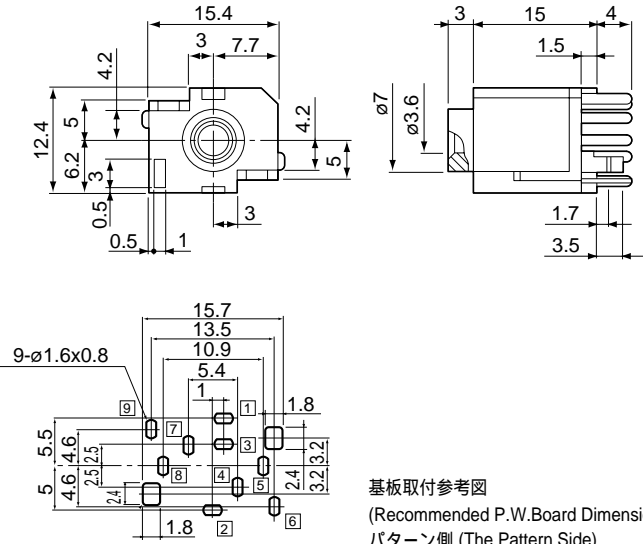
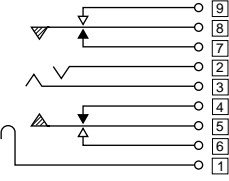
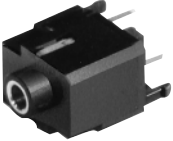
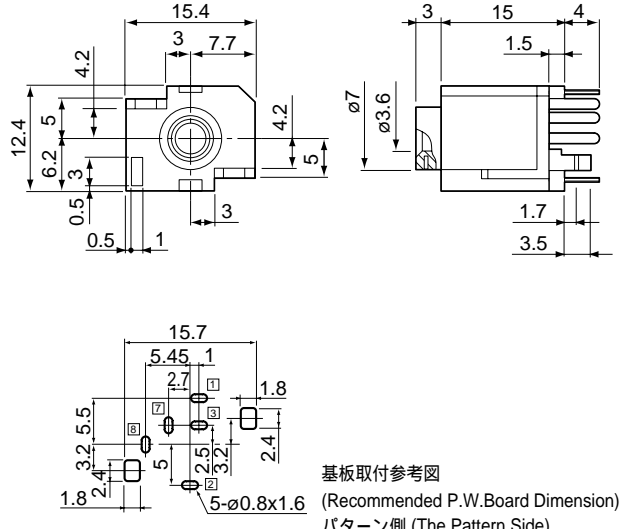
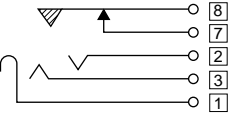
<p><b>LG Y2313-0200</b></p> <p><b>H=2.25mm</b></p> 	<p>ノイズ対策品 (シールドカバー付) Noise-Resistant Designed (With Shield Cover)</p>  <p>基板取付参考図 (Recommended P.W.Board Dimension) パターン側 (The Pattern Side)</p>	<p>回路 Circuits</p> 
<p>水平 <b>Horizontal</b></p>		
<p><b>S-G8022#01</b></p> 	 <p>基板取付参考図 (Recommended P.W.Board Dimension) パターン側 (The Pattern Side)</p>	<p>回路 Circuits</p> 
<p>垂直 <b>Vertical</b></p>		
<p><b>LGT0002-0100</b></p> 	 <p>基板取付参考図 (Recommended P.W.Board Dimension) パターン側 (The Pattern Side)</p>	<p>回路 Circuits</p> 
<p>垂直 <b>Vertical</b></p>		

# ø3.5 Jack

<p><b>LGT1516-0100</b></p>		<p>回路 Circuits</p>
<p>バーチカル <b>Vertical</b></p>		
<p><b>LGM1507-0100</b></p>		<p>回路 Circuits</p>
<p>バーチカル <b>Vertical</b></p>		
<p><b>LGM1509-0300</b></p>	<p>ノイズ対策品 (アースプレート付) <b>Noise-Resistant Designed (With Earth Plate)</b></p>	<p>回路 Circuits</p>
<p>バーチカル <b>Vertical</b></p>		



# ø3.5 Jack

<p><b>LGM1607-0100</b></p> 	 <p>基板取付参考図 (Recommended P.W.Board Dimension) パターン側 (The Pattern Side)</p>	<p>回路 Circuits</p> 
<p>バーチカル <b>Vertical</b></p>		
<p><b>LGM1619-0200</b></p> 	 <p>基板取付参考図 (Recommended P.W.Board Dimension) パターン側 (The Pattern Side)</p>	<p>回路 Circuits</p> 
<p>バーチカル <b>Vertical</b></p>		