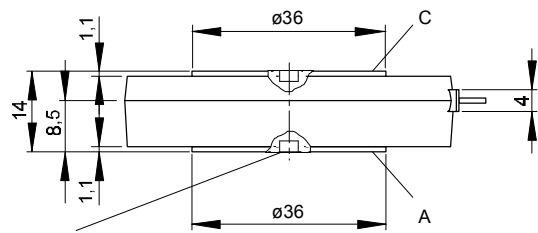




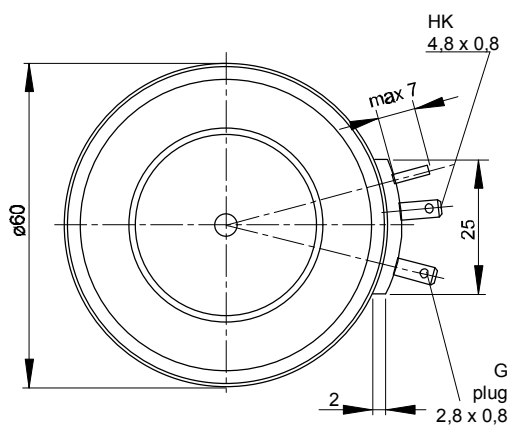
European Power-Semiconductor and Electronics Company

## Marketing Information

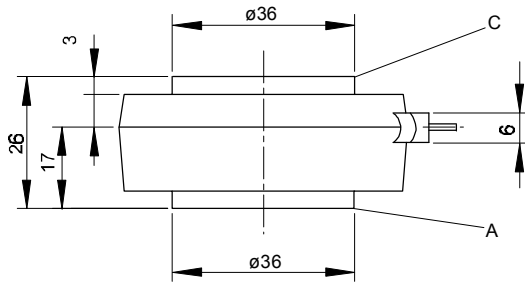
### T 458 N



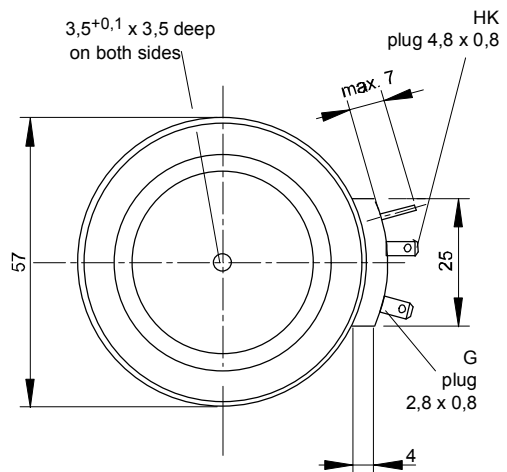
$\varnothing 3,5 \times 2$  deep on both sides



### T 459 N



$3,5^{+0,1} \times 3,5$  deep on both sides



## T 458 N T 459 N

### Elektrische Eigenschaften

#### Höchstzulässige Werte

Periodische Vorwärts- und Rückwärts-Spitzensperrspannung

### Electrical properties

#### Maximum rated values

repetitive peak forward off-state and reverse voltages

Vorwärts-Stoßspitzensperrspannung

non-repetitive peak forward off-state voltage

Rückwärts-Stoßspitzensperrspannung

non-repetitive peak reverse voltage

Durchlaßstrom-Grenzeffektivwert

RMS on-state current

Dauergrenzstrom

average on-state current

Stoßstrom-Grenzwert

surge current

Grenzlastintegral

$I^2 t$ -value

Kritische Stromsteilheit

critical rate of rise of on-state current

Kritische Spannungssteilheit

critical rate of rise of off-state voltage

### Charakteristische Werte

Durchlaßspannung

on-state voltage

Schleusenspannung

threshold voltage

Ersatzwiderstand

slope resistance

Zündstrom

gate trigger current

Zündspannung

gate trigger voltage

Nicht zündender Steuerstrom

gate non-trigger current

Nicht zündende Steuerspannung

gate non-trigger voltage

Haltestrom

holding current

Einraststrom

latching current

Vorwärts- und Rückwärts-Sperrstrom

forward off-state and reverse currents

Zündverzug

gate controlled delay time

Freiwerdezeit

circuit commutated turn-off time

### Thermische Eigenschaften

Innerer Wärmewiderstand für beidseitige Kühlung

### Thermal properties

thermal resistance, junction to case for two-sided cooling

für anodenseitige Kühlung

for anode-sided cooling

für kathodenseitige Kühlung

for cathode-sided cooling

Übergangs-Wärmewiderstand

thermal resistance, case to heatsink

Höchstzul. Sperrschichttemperatur

max. junction temperature

Betriebstemperatur

operating temperature

Lagertemperatur

storage temperature

### Mechanische Eigenschaften

Si-Elemente mit Druckkontakt

Si-pellet with pressure contact

Anpreßkraft

clamping force

Gewicht

weight

Kriechstrecke

creepage distance

Feuchteklasse

humidity classification

Schwingfestigkeit

vibration resistance

Maßbild, anliegend

outline, attached

$t_{vj} = -40^\circ\text{C} \dots t_{vj \max}$	$V_{\text{DRM}}, V_{\text{RRM}}$	2000 2200 2400 2600	V
$t_{vj} = -40^\circ\text{C} \dots t_{vj \max}$	$V_{\text{DSM}} = V_{\text{DRM}}$	2000 2200 2400 2600	V
$t_{vj} = +25^\circ\text{C} \dots t_{vj \max}$	$V_{\text{RSM}} = V_{\text{RRM}}$	2100 2300 2500 2700	V
$t_c = 85^\circ\text{C}$	$I_{\text{TRMSM}}$	1000	A
$t_c = 58^\circ\text{C}$	$I_{\text{TAVM}}$	459	A
$t_{vj} = 25^\circ\text{C}, t_p = 10 \text{ ms}$	$I_{\text{TSM}}$	7500	A
$t_{vj} = t_{vj \max}, t_p = 10 \text{ ms}$		6750	A
$t_{vj} = 25^\circ\text{C}, t_p = 10 \text{ ms}$	$I^2 t$	281000	$\text{A}^2\text{s}$
$t_{vj} = t_{vj \max}, t_p = 10 \text{ ms}$		228000	$\text{A}^2\text{s}$
$v_D \leq 67\%, V_{\text{DRM}}, f = 50 \text{ Hz}$	$(di_T/dt)_{\text{cr}}$	120	$\text{A}/\mu\text{s}$
$v_L = 10 \text{ V}, i_{\text{GM}} = 1,25 \text{ A}, di_G/dt = 1,25 \text{ A}/\mu\text{s}$			
$t_{vj} = t_{vj \max}, v_D = 67\% V_{\text{DRM}}$	$(dv/dt)_{\text{cr}}$		
5.Kennbuchstabe/5th letter C		500	$\text{V}/\mu\text{s}$
5.Kennbuchstabe/5th letter F		1000	$\text{V}/\mu\text{s}$

$t_{vj} = t_{vj \max}, i_T = 2000 \text{ A}$	$v_T$	max. 2,75	V
$t_{vj} = t_{vj \max}$	$V_{\text{T(TO)}}$	1	V
$t_{vj} = t_{vj \max}$	$r_T$	0,84	$\text{m}\Omega$
$t_{vj} = 25^\circ\text{C}, v_D = 6 \text{ V}$	$I_{\text{GT}}$	max. 250	$\text{mA}$
$t_{vj} = 25^\circ\text{C}, v_D = 6 \text{ V}$	$V_{\text{GT}}$	max. 1,5	V
$t_{vj} = t_{vj \max}, v_D = 6 \text{ V}$	$I_{\text{GD}}$	max. 5	$\text{mA}$
$t_{vj} = t_{vj \max}, v_D = 0,5 V_{\text{DRM}}$	$V_{\text{GD}}$	max. 0,2	V
$t_{vj} = 25^\circ\text{C}, v_D = 6 \text{ V}, R_A = 5 \Omega$	$I_H$	max. 200	$\text{mA}$
$t_{vj} = 25^\circ\text{C}, v_D = 6 \text{ V}, R_{\text{GK}} \geq 10 \Omega$	$I_L$	max. 620	$\text{mA}$
$i_{\text{GM}} = 1,25 \text{ A}, di_G/dt = 1,25 \text{ A}/\mu\text{s}, t_g = 20 \mu\text{s}$			
$t_{vj} = t_{vj \max}, v_D = V_{\text{DRM}}, v_R = V_{\text{RRM}}$	$i_D, i_R$	max. 80	$\text{mA}$
$t_{vj} = 25^\circ\text{C}, i_{\text{GM}} = 1,25 \text{ A}, di_G/dt = 1,25 \text{ A}/\mu\text{s}$	$t_{\text{gd}}$	max. 3,3	$\mu\text{s}$
siehe Techn.Erl./see Techn. Inf.	$t_q$	typ. 300	$\mu\text{s}$

$\Theta = 180^\circ \text{ el, sin}$	$R_{\text{thJC}}$	max. 0,0455	$^\circ\text{C}/\text{W}$
DC		max. 0,044	$^\circ\text{C}/\text{W}$
$\Theta = 180^\circ \text{ el, sin}$	$R_{\text{thJC(A)}}$	max. 0,0665	$^\circ\text{C}/\text{W}$
DC		max. 0,065	$^\circ\text{C}/\text{W}$
$\Theta = 180^\circ \text{ el, sin}$	$R_{\text{thJC(K)}}$	max. 0,1375	$^\circ\text{C}/\text{W}$
DC		max. 0,136	$^\circ\text{C}/\text{W}$
beidseitig/two-sided	$R_{\text{thCK}}$	max. 0,005	$^\circ\text{C}/\text{W}$
einseitig/one-sided		max. 0,01	$^\circ\text{C}/\text{W}$
	$t_{vj \max}$	125	$^\circ\text{C}$
	$t_{c \text{ op}}$	-40...+125	$^\circ\text{C}$
	$t_{\text{stg}}$	-40...+140	$^\circ\text{C}$

T 458 N/T 459 N	F	7,5...17,5	$\text{kN}$
	G	typ. 160/270	$\text{g}$
T 458 N/T 459 N		17/25	$\text{mm}$
DIN 40040			$\text{C}$
f = 50 Hz		50	$\text{m/s}^2$
DIN 41814-153D4/-153C4			

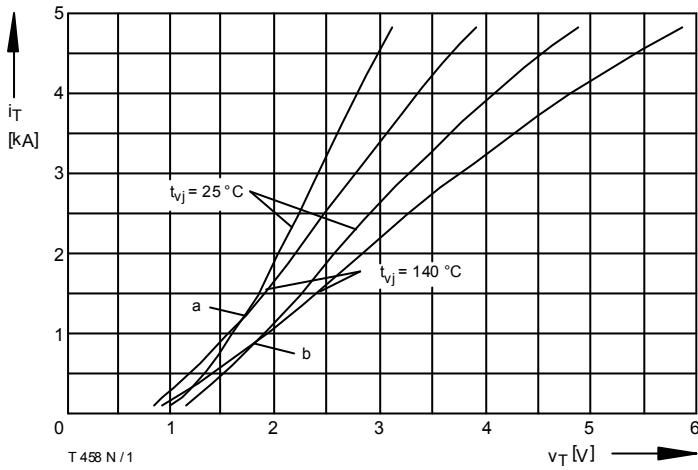


Bild / Fig. 1  
Durchlaßkennlinien / On-state characteristics  $i_T = f(v_T)$   
a - Typische Kennlinien / typical characteristics  
b - Grenzkennlinien / limiting characteristics

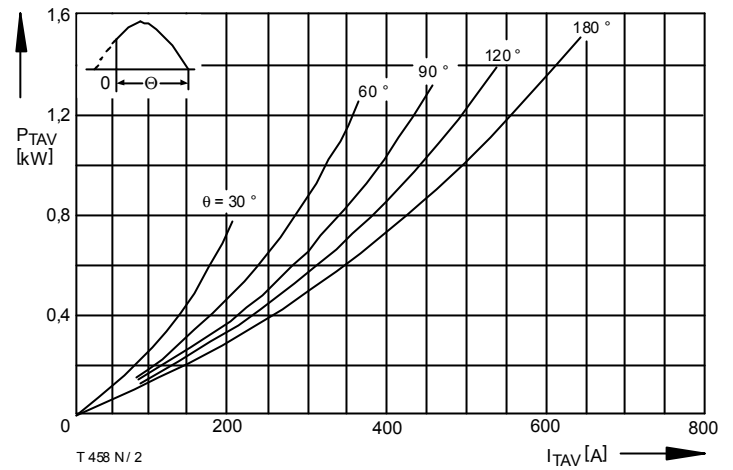


Bild / Fig. 2  
Durchlaßverlustleistung / On-state power loss  $P_{TAV} = f(I_{TAV})$   
Parameter: Stromflußwinkel / Current conduction angle  $\theta$

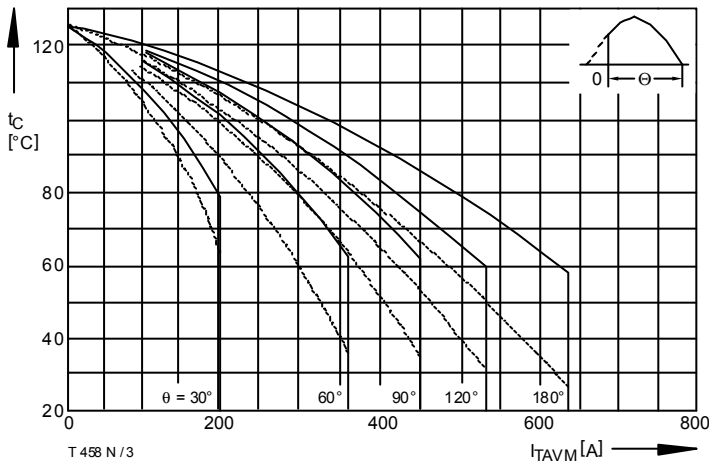


Bild / Fig. 3  
Höchstzulässige Gehäusetemperatur / Max. allowable case temperature  
 $t_A = f(I_{TAVM})$   
----- Anodenseitige Kühlung / Anode-sided cooling  
----- Beidseitige Kühlung / Two-sided cooling  
Parameter: Stromflußwinkel / Current conduction angle  $\theta$

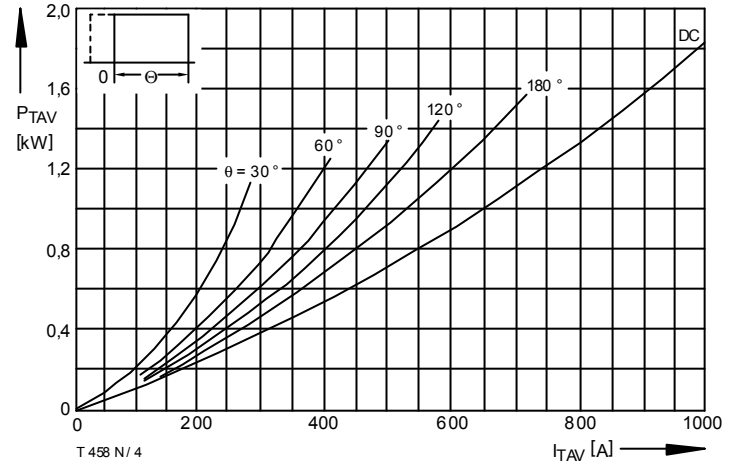


Bild / Fig. 4  
Durchlaßverlustleistung / On-state power loss  $P_{TAV} = f(I_{TAV})$   
Parameter: Stromflußwinkel / Current conduction angle  $\theta$

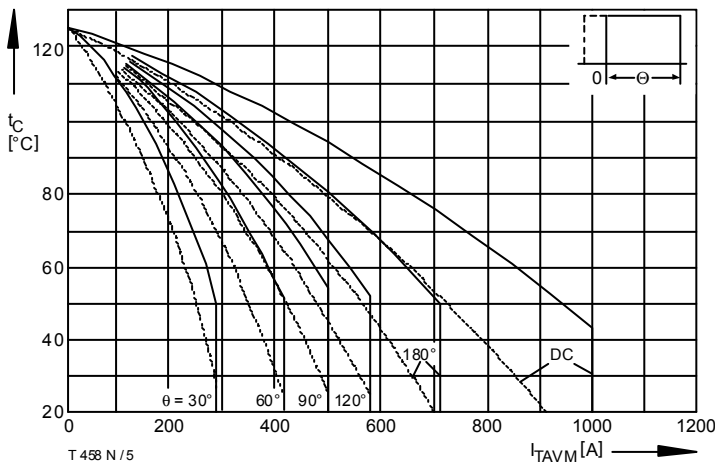


Bild / Fig. 5  
Höchstzulässige Gehäusetemperatur / Max. allowable case temperature  
 $t_A = f(I_{TAVM})$   
----- Anodenseitige Kühlung / Anode-sided cooling  
----- Beidseitige Kühlung / Two-sided cooling  
Parameter: Stromflußwinkel / Current conduction angle  $\theta$

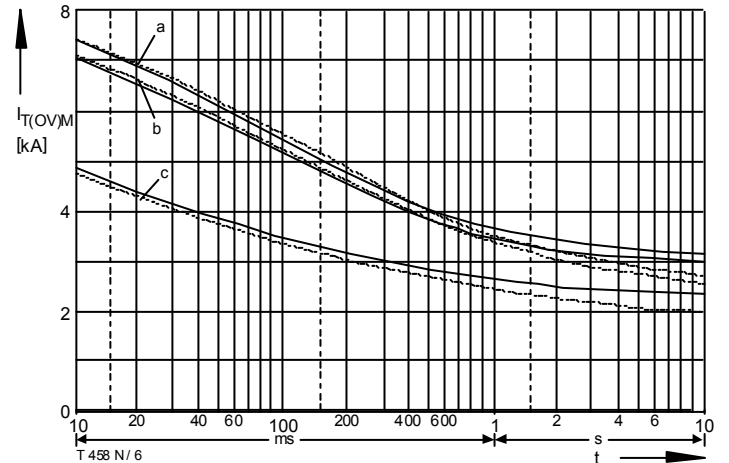


Bild / Fig. 6  
Grenzstrom / Max. overload on-state current  $I_{T(OV)M} = f(t)$ ,  $v_{RM} = 0,8 V_{RRM}$   
----- anodenseitige Kühlung / anode-sided cooling  
----- beidseitige Kühlung / two-sided cooling  
Belastung aus / Surge current occurs:  
a - Leerlauf / No-load conditions,  $t_c = 35 \text{ °C}$   
b - Leerlauf / No-load conditions,  $t_c = 45 \text{ °C}$   
c - im Anschluß an Betrieb mit Dauergrenzstrom / After operation at max. average on-state current  $I_{TAVM}$

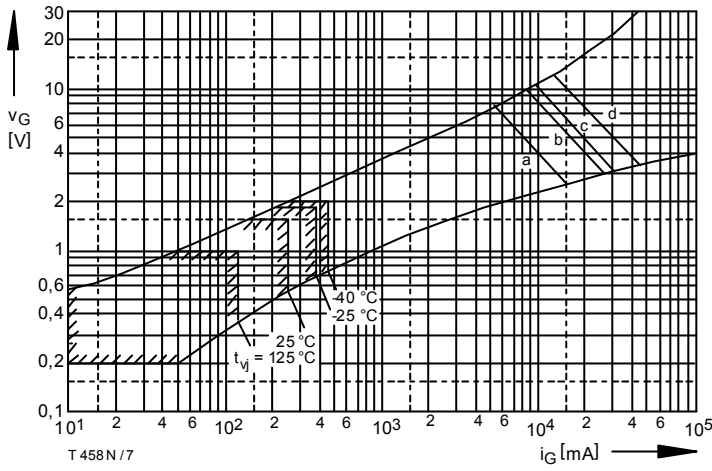


Bild / Fig. 7  
Steuercharakteristik mit Zündbereichen / Gate characteristic with triggering areas  $v_G = f(i_G)$ ,  $V_D = 6\text{ V}$   
Parameter: a b c d  
Steuerimpulsdauer / trigger puls duration  $t_g$  [ms] 10 1 0,5 0,1  
Höchstzulässige Spitzensteuerleistung / Max. rated peak gate power dissipation [W] 40 80 100 150

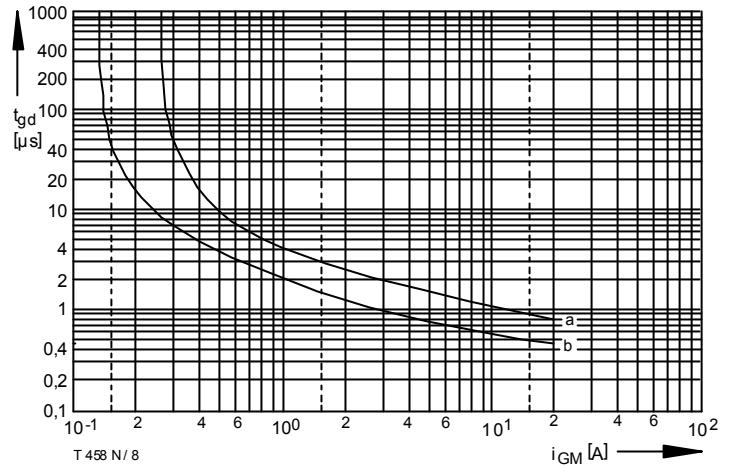


Bild / Fig. 8  
Zündverzögerung / Gate controlled delay time  $t_{gd} = f(i_{GM})$   
 $t_{vj} = 25\text{ °C}$ ,  $di_G/dt = i_{GM}/1\mu\text{s}$   
a - Maximaler Verlauf / Limiting characteristic  
b - Typischer Verlauf / Typical characteristic

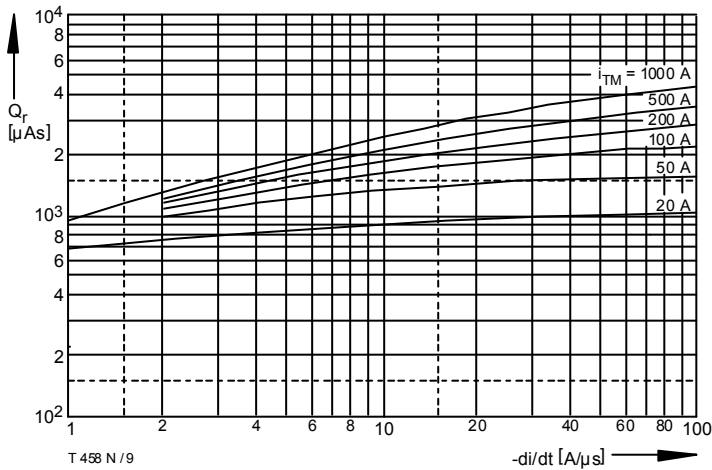


Bild / Fig. 9  
Sperrverzögerungsladung / Recovered charge  $Q_r = f(di/dt)$   
 $t_{vj} = t_{vj\text{ max}}$ ,  $v_R = 0,5 V_{RRM}$ ,  $v_{RM} = 0,8 V_{RRM}$   
Parameter: Durchlaßstrom / On-state current  $i_{TM}$

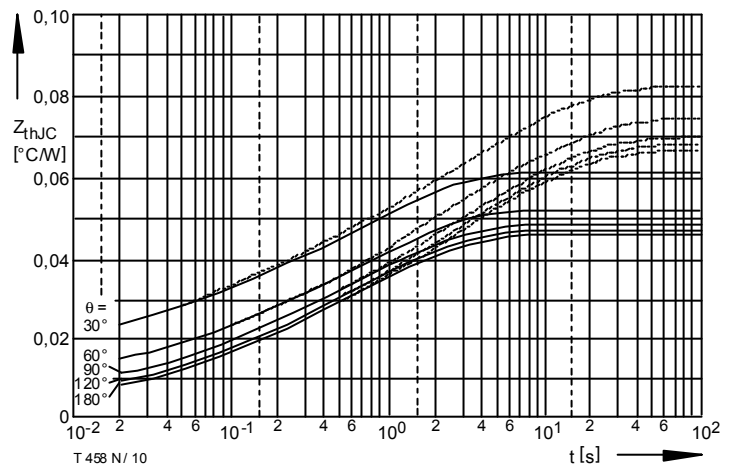


Bild / Fig. 10  
Transienter innerer Wärmewiderstand / Transient thermal impedance  $Z_{thJC} = f(t)$   
----- Anodenseitige Kühlung / Anode-sided cooling  
————— Beidseitige Kühlung / Two-sided cooling  
Parameter: Stromflußwinkel / current conduction angle  $\theta$

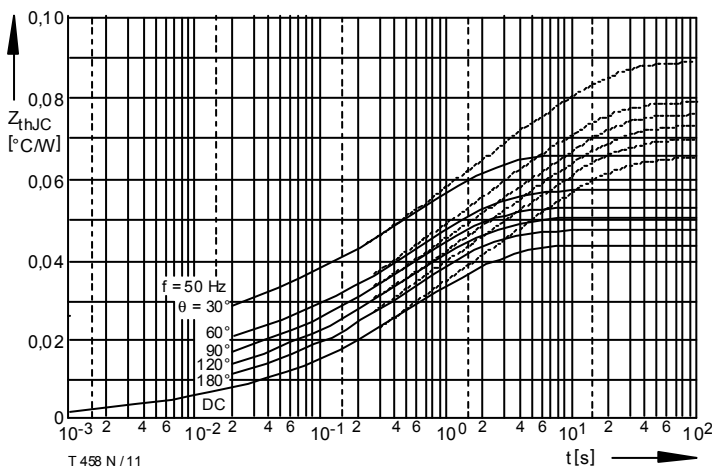


Bild / Fig. 11  
Transienter innerer Wärmewiderstand / Transient thermal impedance  $Z_{thJC} = f(t)$   
----- Anodenseitige Kühlung / Anode-sided cooling  
————— Beidseitige Kühlung / Two-sided cooling  
Parameter: Stromflußwinkel / current conduction angle  $\theta$

Analytische Elemente des transienten Wärmewiderstandes  $Z_{thJC}$  pro Zweig für DC  
Analytical elements of transient thermal impedance  $Z_{thJC}$  per arm for DC

Beidseitig / Two-sided

Pos. n	1	2	3	4	5	6
$R_{thn}$ [°C/W]	0,002	0,0078	0,0154	0,0188		
$\tau_n$ [s]	0,00093	0,0203	0,273	1,57		

Anodenseitig / Anode-sided

Pos. n	1	2	3	4	5	6
$R_{thn}$ [°C/W]	0,00228	0,00732	0,0195	0,0199	0,016	
$\tau_n$ [s]	0,0011	0,0216	0,365	2,73	14,4	

Kathodenseitig / Cathode-sided

Pos. n	1	2	3	4	5	6
$R_{thn}$ [°C/W]	0,0026	0,0093	0,0234	0,0318	0,0487	0,0202
$\tau_n$ [s]	0,00125	0,03	0,727	4,58	21	123

Analytische Funktion / Analytical function:

$$Z_{thJC} = \sum_{n=1}^{n_{max}} R_{thn} (1 - e^{-\frac{t}{\tau_n}})$$

## Nutzungsbedingungen

Die in diesem Produktdatenblatt enthaltenen Daten sind ausschließlich für technisch geschultes Fachpersonal bestimmt. Die Beurteilung der Geeignetheit dieses Produktes für die von Ihnen anvisierte Anwendung sowie die Beurteilung der Vollständigkeit der bereitgestellten Produktdaten für diese Anwendung obliegt Ihnen bzw. Ihren technischen Abteilungen.

In diesem Produktdatenblatt werden diejenigen Merkmale beschrieben, für die wir eine liefervertragliche Gewährleistung übernehmen. Eine solche Gewährleistung richtet sich ausschließlich nach Maßgabe der im jeweiligen Liefervertrag enthaltenen Bestimmungen. Garantien jeglicher Art werden für das Produkt und dessen Eigenschaften keinesfalls übernommen.

Sollten Sie von uns Produktinformationen benötigen, die über den Inhalt dieses Produktdatenblatts hinausgehen und insbesondere eine spezifische Verwendung und den Einsatz dieses Produktes betreffen, setzen Sie sich bitte mit dem für Sie zuständigen Vertriebsbüro in Verbindung (siehe [www.eupec.com](http://www.eupec.com), Vertrieb&Kontakt). Für Interessenten halten wir Application Notes bereit.

Aufgrund der technischen Anforderungen könnte unser Produkt gesundheitsgefährdende Substanzen enthalten. Bei Rückfragen zu den in diesem Produkt jeweils enthaltenen Substanzen setzen Sie sich bitte ebenfalls mit dem für Sie zuständigen Vertriebsbüro in Verbindung.

Sollten Sie beabsichtigen, das Produkt in Anwendungen der Luftfahrt, in gesundheits- oder lebensgefährdenden oder lebenserhaltenden Anwendungsbereichen einzusetzen, bitten wir um Mitteilung. Wir weisen darauf hin, dass wir für diese Fälle

- die gemeinsame Durchführung eines Risiko- und Qualitätsassessments;
- den Abschluss von speziellen Qualitätssicherungsvereinbarungen;
- die gemeinsame Einführung von Maßnahmen zu einer laufenden Produktbeobachtung dringend empfehlen und gegebenenfalls die Belieferung von der Umsetzung solcher Maßnahmen abhängig machen.

Soweit erforderlich, bitten wir Sie, entsprechende Hinweise an Ihre Kunden zu geben.

Inhaltliche Änderungen dieses Produktdatenblatts bleiben vorbehalten.

## Terms & Conditions of usage

The data contained in this product data sheet is exclusively intended for technically trained staff. You and your technical departments will have to evaluate the suitability of the product for the intended application and the completeness of the product data with respect to such application.

This product data sheet is describing the characteristics of this product for which a warranty is granted. Any such warranty is granted exclusively pursuant the terms and conditions of the supply agreement. There will be no guarantee of any kind for the product and its characteristics.

Should you require product information in excess of the data given in this product data sheet or which concerns the specific application of our product, please contact the sales office, which is responsible for you (see [www.eupec.com](http://www.eupec.com), sales&contact). For those that are specifically interested we may provide application notes.

Due to technical requirements our product may contain dangerous substances. For information on the types in question please contact the sales office, which is responsible for you.

Should you intend to use the Product in aviation applications, in health or live endangering or life support applications, please notify.

Please note, that for any such applications we urgently recommend

- to perform joint Risk and Quality Assessments;
- the conclusion of Quality Agreements;
- to establish joint measures of an ongoing product survey, and that we may make delivery depended on the realization of any such measures.

If and to the extent necessary, please forward equivalent notices to your customers.

Changes of this product data sheet are reserved.