

LOC	DIST	REVISIONS					
A1	-	P	LTR	DESCRIPTION	DATE	DWN	APVD
PROJEKT NR.: 92-52080		E1		Note 8 neu Bestell-Nr. 1-967650-1 (neue Farbe) In Tabelle ergaenzt.	15-MAY-00	C.G.	J.H.
		F		Dichtungspressung erhoeht	07FEB2002	FE	-
		F1		Kodierung B und C hinzugefuegt	140C12002	FE	-
		F2		Note 6 PN Gegenstueck geaendert	12JAN2004	CG	JG
		F3		Note 7 PN geaendert	23JAN2004	CG	JG

NOTES
Bemerkungen

- 1 AMP-Logo und Tyco-Nummer
AMP LOGO AND TYCO NUMBER
- 2 Werkstoffkennzeichnung
MATERIAL MARKING
- 3 Werkzeugänderungsindex
REVISION OF THE MOULD
- 4 Produktionsdatum
PRODUCTION DATE
- 5 Nestmarkierung
CAVITY MARKING

F2 6 Passend zu Gerateanschluss 7pol. nach Tyco-Zeichnung 114-18060-011 und Stiftgehäuse 7pol. Tyco-PN 1718230.
FITS TO COMPONENT INTERFACE 7POS. ACC. TO TYCO-DRAWING 114-18060-011 AND PIN-HOUSING 7POS. TYCO-PN 1718230

7 Zu verwendende Kontakte und Einzeldichtungen siehe Tabellenzeichnungen:
FOR SUITABLE CONTACTS AND SEALS SEE DRAWINGS:

F3 TYCO 1355063

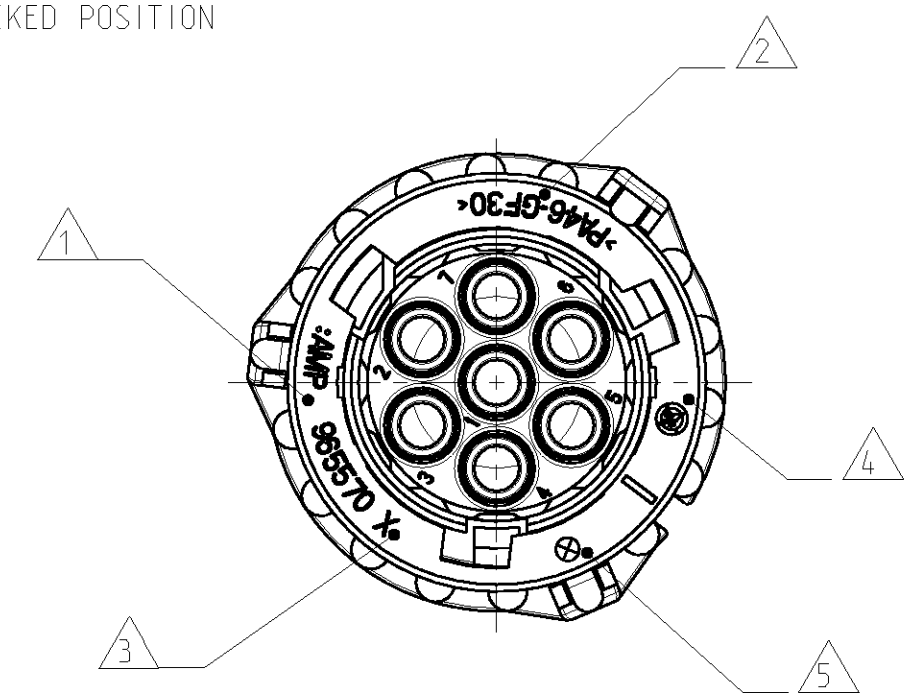
max. Drahtgröße: 2.5 mm² FLR
MAX. WIRE THICKNESS:

Es sind nur Kontakte mit Einzeldichtungen einzusetzen!
USE ONLY CONTACTS WITH SINGLE WIRE SEALS!

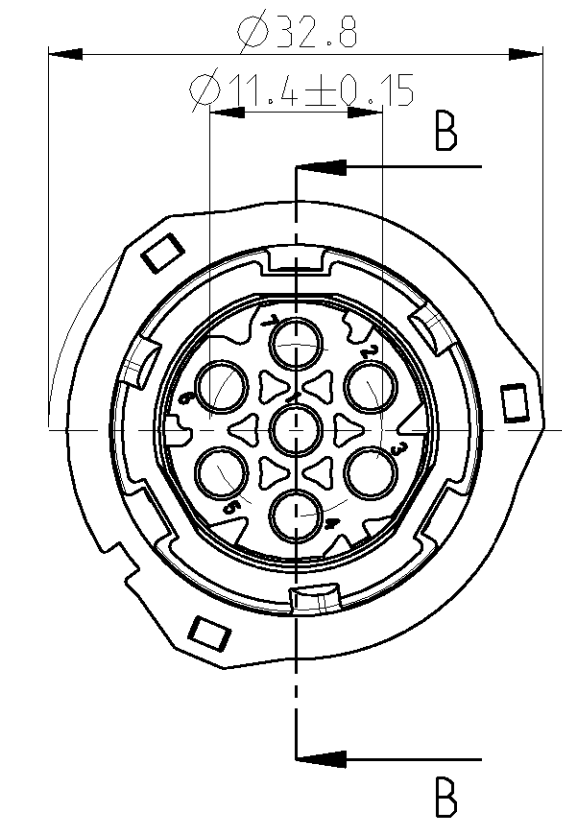
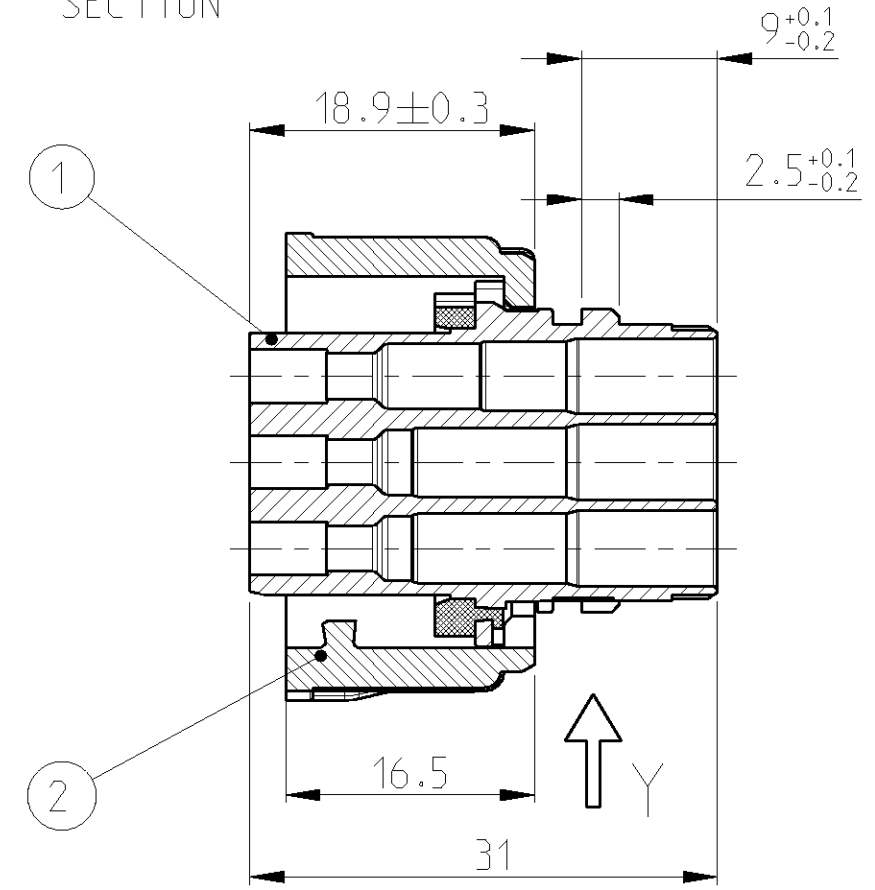
E1 8 Vorstrichzahl 1- nicht auf Teil
DASH-NO. 1- NOT ON PART

Kupplungsring in Vorraststellung

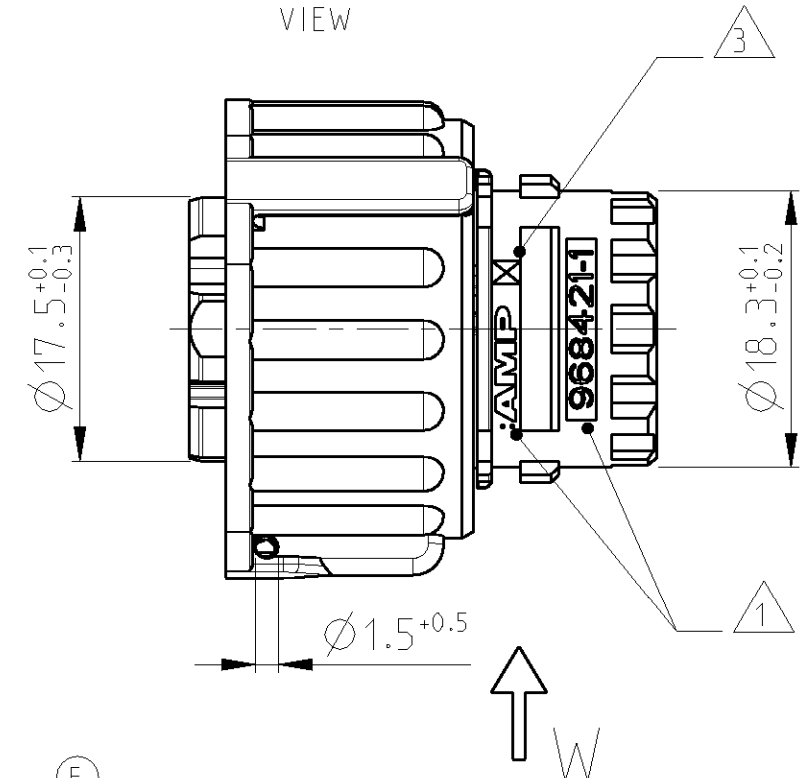
COUPLING-RING IN PRE-LOCKED POSITION



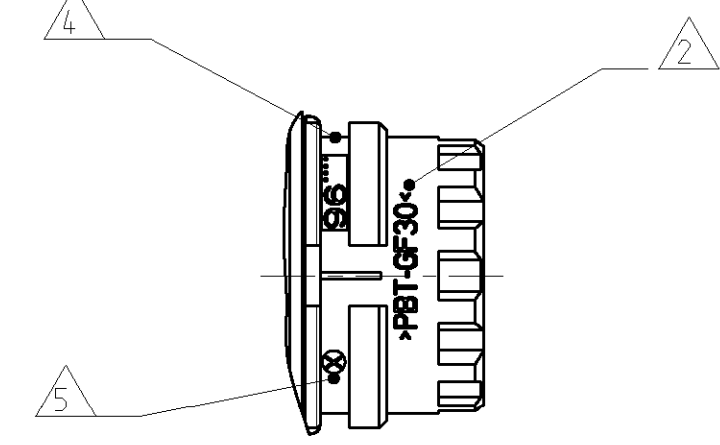
Schnitt B-B
SECTION



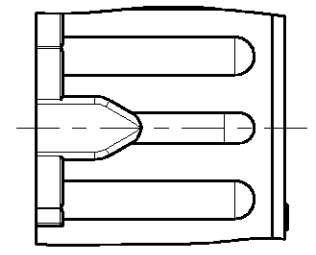
Ansicht X
VIEW



Ansicht Y
VIEW

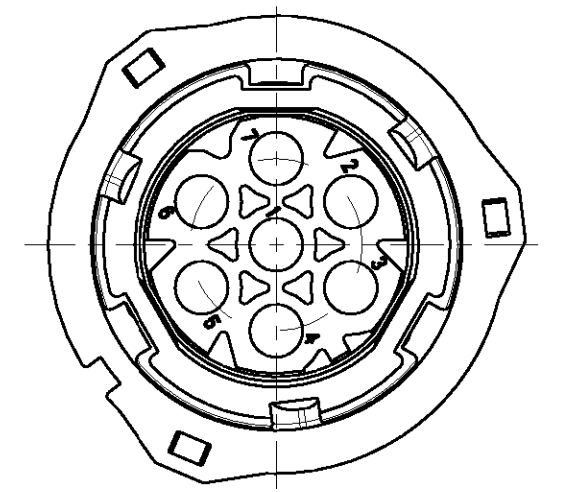


Ansicht W
VIEW (2x)

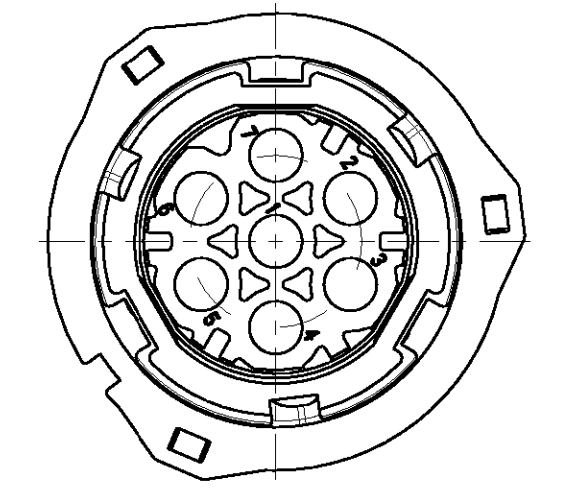


FURTHER CODINGS:
weitere Kodierungen

CODING C
Kodierung

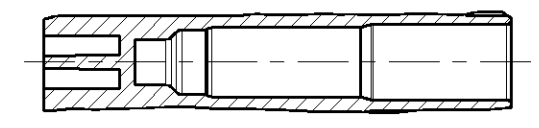


CODING B
Kodierung



Verschlossene Kammer in der 5pol. bzw. 6pol. Variante

CLOSED CAVITY IN THE 5POS. AND 6POS. CONNECTOR



Bestell-Nr. ORDER-NO.	REV.	Best. Größe Kontakt USED CONTACT CAVITIES	POS.	Stück QTY	Benennung Einzelteil DESCRIPTION SINGLE PART	Werkstoff MATERIAL	Oberfläche/Farbe SURFACE/COLOR
F1 3-967650-1	F	1-7	2	1	Kupplungsring COUPLING RING	PA46-GF30	BLACK/schwarz
F1 2-967650-1	F	1-7	1	1	7pol. Bu.geh. m. Dichtung Kodierung C 7POS. HSG. W. SEALING CODE C	PBT-GF30/ Silicone	GREEN/grün ORANGE
E1 1-967650-1	F	1-7	2	1	Kupplungsring COUPLING RING	PA46-GF30	BLACK/schwarz
			1	1	7pol. Bu.geh. m. Dichtung Kodierung B 7POS. HSG. W. SEALING CODE B	PBT-GF30/ Silicone	GREY/grau ORANGE
967650-4	F	2-7	2	1	Kupplungsring COUPLING RING	PA46-GF30	BLACK/schwarz
			1	1	6pol. Bu.geh. m. Dichtung Kodierung A 6POS. HSG. W. SEALING CODE A	PBT-GF30/ Silicone	BLACK/schwarz ORANGE
967650-3	F	1-5	2	1	Kupplungsring COUPLING RING	PA46-GF30	BLACK/schwarz
			1	1	5pol. Bu.geh. m. Dichtung Kodierung A 5POS. HSG. W. SEALING CODE A	PBT-GF30/ Silicone	BLACK/schwarz ORANGE
967650-2	F	1-6	2	1	Kupplungsring COUPLING RING	PA46-GF30	BLACK/schwarz
			1	1	6pol. Bu.geh. m. Dichtung Kodierung A 6POS. HSG. W. SEALING CODE A	PBT-GF30/ Silicone	BLACK/schwarz ORANGE
967650-1	F	1-7	2	1	Kupplungsring COUPLING RING	PA46-GF30	BLACK/schwarz
			1	1	7pol. Bu.geh. m. Dichtung Kodierung A 7POS. HSG. W. SEALING CODE A	PBT-GF30/ Silicone	BLACK/schwarz ORANGE

THIS DRAWING IS A CONTROLLED DOCUMENT FOR TYCO ELECTRONICS CORPORATION. IT IS SUBJECT TO CHANGE AND THE CONTROLLING ENGINEERING ORGANIZATION SHOULD BE CONTACTED FOR THE LATEST REVISION.		DWN	J. Granzow	07.03.96
DIESER ZEICHNUNGSABWICHEN WIRD DURCH AMP INCORPORATED KONTROLLIERT. ANDERÄNDERUNGEN, DIE SICH TECHNISCHER FORTSCHRITT BILDEN, SIND VORBEHALTEN. DICH JEWEILS LETZTLIEFENDEN ÄNDERUNGSSTAND ERFAHREN SIE AUF ANFRAGE.		CHK	J. Hass	08.03.96
DIMENSIONS: MASSEINHEITEN: (MM)		APVD	-	-
TOLERANCES UNLESS OTHERWISE SPECIFIED: ALLGEMEINTOLERANZEN		NAME		tyco Electronics
1 PLC ±0.2mm		tyco Electronics AMP GmbH		
2 PLC ±0.2mm		D - 64625 Bensheim		
3 PLC ±0.2mm		PRODUCT SPEC		1.5mm SOCKET CONNECTOR, 5-7POS
ANGLES/WINKEL ±2°		PRODUCT SPEC		1.5mm Buchsenstecker, 5-7pol.
FINISH/OBERFLÄCHE/FARBE		APPLICATION SPEC		
SEE TABLE		VERARBEITUNGSSPEZ.		114-18255-0
SEE TABLE		WEIGHT		12.5g
SEE TABLE		GEWICHT		12.5g
SEE TABLE		SCALE		MASSSTAB 2:1
SEE TABLE		SHEET		1 OF 1
SEE TABLE		REV		F3