

К174УН14

Данная техническая спецификация является ознакомительной и не может заменить собой учтенный экземпляр технических условий или этикетку на изделие.

Микросхема К174УН14 (БКО.348.824ТУ) представляет собой усилитель мощности низкой частоты с номинальной выходной мощностью 4,5 Вт на нагрузке 4 Ом.

Усилитель имеет встроенную тепловую защиту и защиту от коротких замыканий на выходе. Предназначена для использования в автомобильной и стационарной бытовой звуковоспроизводящей аппаратуре.

Корпус типа 1501Ю.5-1. Масса не более 2,5 г. Аналог - TDA2003.

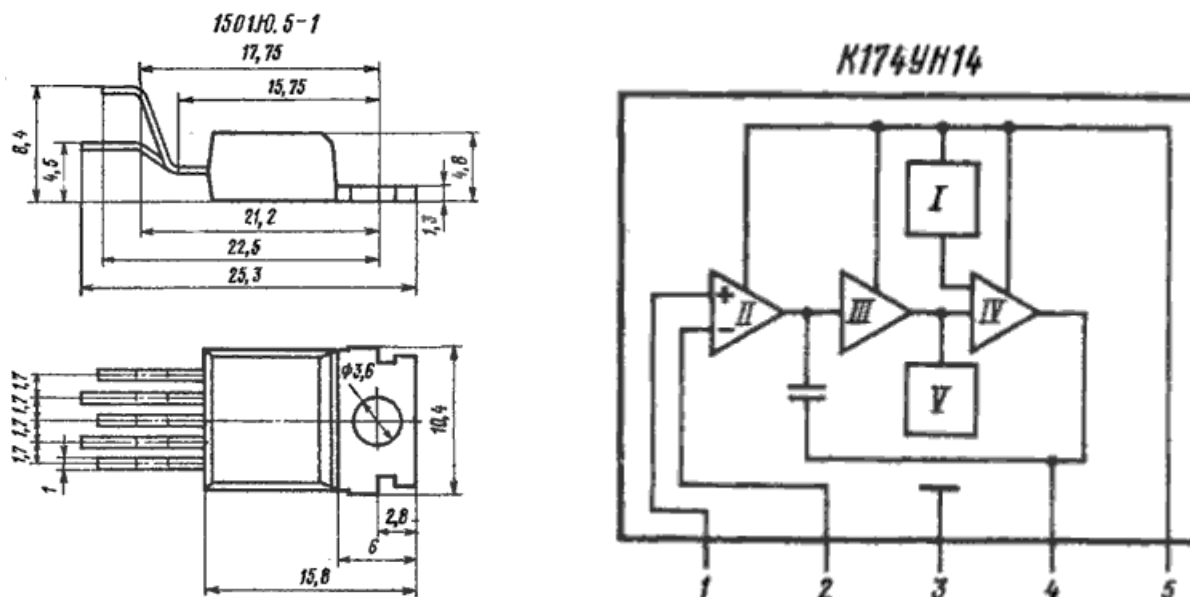


Рисунок 1 - Внешний вид К174УН14 Рисунок 2 - Функциональная схема К174УН14

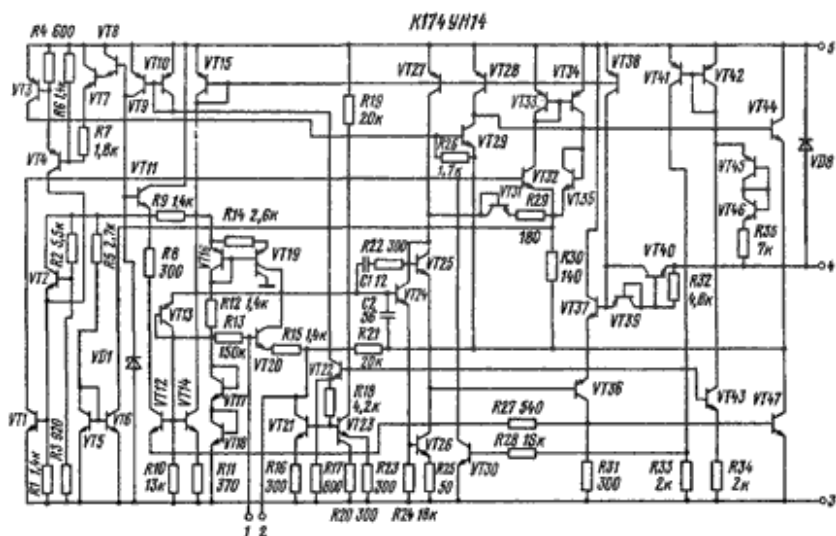


Рисунок 3 - Принципиальная схема К174УН14

Функциональный состав:

I—устройство защиты от перегрузок; II—предварительный усилитель; III—управляющий каскад; IV—мощный выходной каскад; V—тепловая защита.

Назначение выводов:

1—неинвертирующий вход; 2—инвертирующий вход; 3—общий ($-U_n$); 4—выход; 5—питание ($+U_n$).

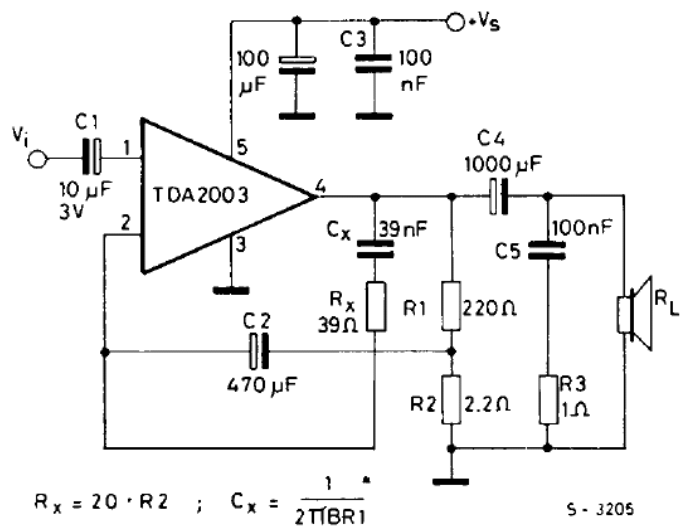
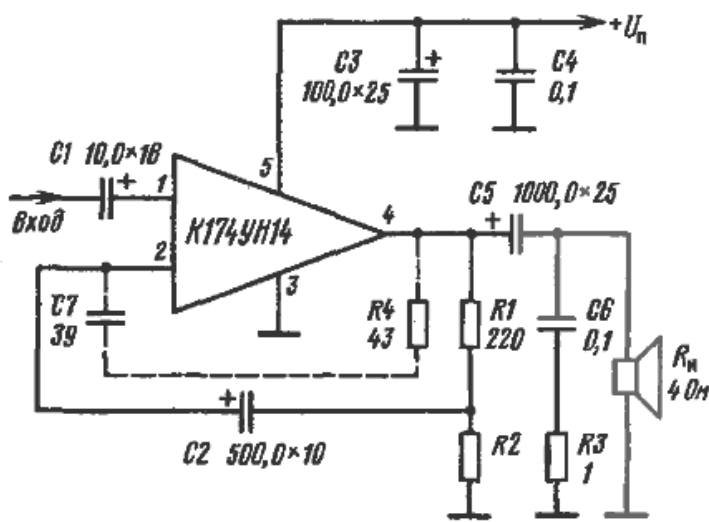


Рисунок 4 - Типовая схема включения К174УН14

Допускается изменять сопротивления резисторов R1 и R2 (R2=2.2 Ом) с целью изменения коэффициента усиления схемы.

Цепь R4*, C7* подключается в случае самовозбуждения усилителя. (R_x=20·R₂; C_x=1/2π·B·R₁)

B - Frequency response (-3 dB), P_o =1W, R_L =4Ω, 40 to 15,000 Hz

Электрические параметры

Номинальное напряжение питания	13,5V
Ток потребления при U _п =16,5V, U _{вх} =0, T=+25°C	10...80 мА
Номинальная выходная мощность при U _п =13,5V, f=1 кГц, K _Г = 10%, R _н =4 Ом, T=+25° C, не менее	4,5 Вт
Коэффициент усиления напряжения при U _п =15V, U _{вх} =10 мВ, f=1 кГц, R _н =4 Ом, T=+25° C, не менее	40 дБ
Выходное напряжение при f=1 кГц, R _н =4 Ом, T=+ 25° C:	
при U _п =15V, U _{вх} =47 мВ	3,6...4,6V
при U _п =13,5V, U _{вх} =10 мВ, не менее	1V
Коэффициент гармоник при f= 1 кГц, R _н =4 Ом:	
при P _{вых} =0,05Вт, U _п =13,5V, U _{вых} =0,45V, T= +25° C, не более	0,05%
типичное значение	0,15%
при P _{вых} =2,5 Вт, U _п =13,5V, U _{вых} =3,16V, T= +25° C, не более	0,5%
при P _{вых} = 5,5 Вт, U _п =15V, U _{вых} =4,7V, T=+25° C, не более	10%
Входное напряжение при U _п =13,5V, f=1 кГц, U _{вых} =3,16V, R _н =4 Ом, T=+25°C	20...50 мВ

Пределные эксплуатационные данные

Напряжение питания ^{1,2}	13,5...16,5V
Максимальное входное напряжение ^{3,4}	42 мВ
Минимальное сопротивление нагрузки	3,2 Ом
Максимальная температура корпуса	+100° C
Температура окружающей среды	-10...+60° C

^{1.} Допускается кратковременное повышение напряжения источника питания до 40V в течение времени не более 50 мс с периодичностью не менее 0,5 с.

^{2.} Разрешается эксплуатация микросхемы при напряжении питания менее 8V, при этом значения основных электрических параметров не будут соответствовать установленным выше.

^{3.} Допускается кратковременное повышение входного напряжения до 1,5V в течение времени не более 50 мс с периодичностью не менее 0,5 с.

^{4.} Допускается повышение входного напряжения при условии, что сопротивление нагрузки более 3,2 Ом, а рассеиваемая мощность не более 5,5 Вт.

Литература

Новаченко И.В. и др. Микросхемы для бытовой радиоаппаратуры: Справочник. - М: КУБК-а, 1996.