

器件参数表

Data Sheet

LP0xxT

【120V 20/30/60/90mA 恒流二极管】

目 录

概述.....	3
特点.....	3
应用领域.....	3
订购信息.....	3
极限参数.....	4
电器参数.....	4
应用领域.....	5
封装尺寸.....	7

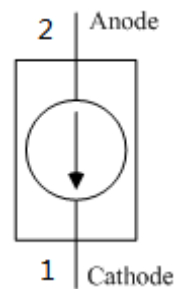
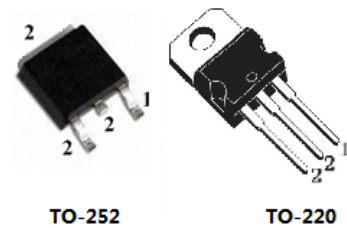
概述

恒流二极管 CRD (Current Regulator Diode) 是一种能为LED或其他电子设备稳流电路提供稳定电流的两端器件。它相当于一个恒流源，能够在很大电压范围内输出恒定的电流，且具有很高的动态阻抗，即在出现电源电压供电不稳定或是负载电阻变化很大的情况下，都能确保供电电流稳定。该器件具有外围电路非常简单，使用极其方便等特点，尤其适用于LED 照明。

恒流二极管 LP0xxT 采用 TO-252、TO-220 封装，产品符合 RoHS 要求。

特点

- 工作电压：5V~120V
- 低启动电压
- 低直流等效阻抗
- 高交流等效阻抗
- 负温度系数
- 电压浪涌抑制
- 符合 RoHS 标准



应用领域

- 恒流源
- 限流线路
- LED 照明

订购信息

订购代码	恒定电流	封装	丝印	包装
LP020T-1R	17~20mA	TO-252	LP020T-1	编带盘装 2.5K/盘
LP020T-2R	20~23mA	TO-252	LP020T-2	编带盘装 2.5K/盘
LP020T-3R	23~26mA	TO-252	LP020T-3	编带盘装 2.5K/盘
LP030T-1R	27~30mA	TO-252	LP030T-1	编带盘装 2.5K/盘
LP030T-2R	30~33mA	TO-252	LP030T-2	编带盘装 2.5K/盘

LP030T-3R	33~36mA	T0-252	LP030T-3	编带盘装 2.5K/盘
LP060T-1	55~60mA	T0-220	LP060T-1	管装 50/管
LP060T-2	60~65mA	T0-220	LP060T-2	管装 50/管
LP060T-3	65~70mA	T0-220	LP060T-3	管装 50/管
LP090T-1	85~90mA	T0-220	LP090T-1	管装 50/管
LP090T-2	90~95mA	T0-220	LP090T-2	管装 50/管
LP090T-3	95~100mA	T0-220	LP090T-3	管装 50/管

极

限参数 (T_A=25℃, 特殊情况将另作说明)

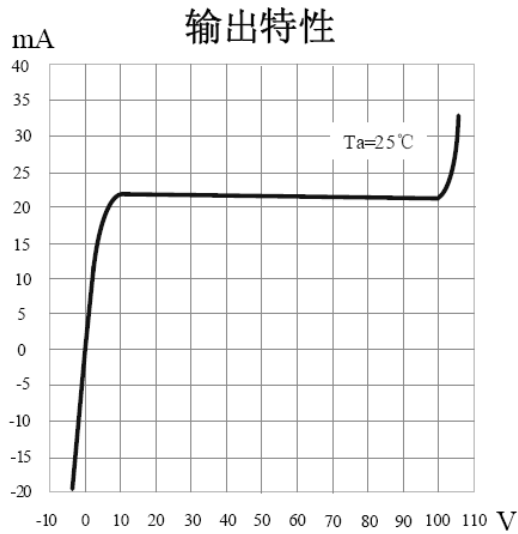
符号	参数	额定值	单位
BV	击穿电压	140V	V
P _{D(T0252)}	耗散功率	1.5	W
P _{D(T0220)}	耗散功率	2.3	W
T _J	最高结温	-55~150	℃
T _{stg}	存储温度		
R _{θJC}	热阻	60	℃/W

电气参数 (T_A=25℃, 特殊情况将另作说明)

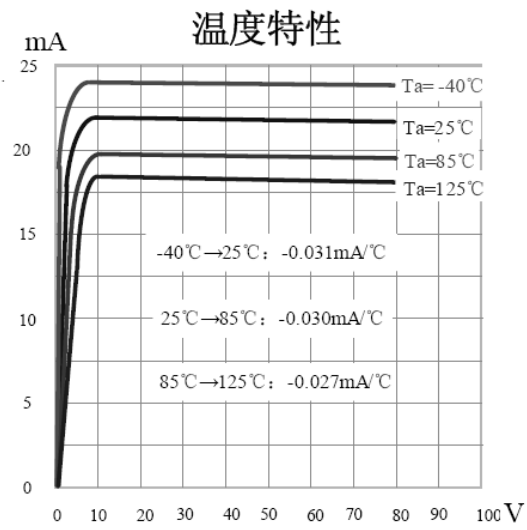
产品	符号	参数	最小	典型	最大	单位
LP0xxT	V _K	开启电压	-	5	-	V
	V _{AC}	工作电压	5	-	120	V

产品型号	恒定电流(I _p)范围(mA)	
	最小	最大
LP020T-1	17	20
LP020T-2	20	23
LP020T-3	23	26
LP030T-1	27	30
LP030T-2	30	33
LP030T-3	33	36
LP060T-1	55	60
LP060T-2	60	65
LP060T-3	65	70
LP090T-1	85	90

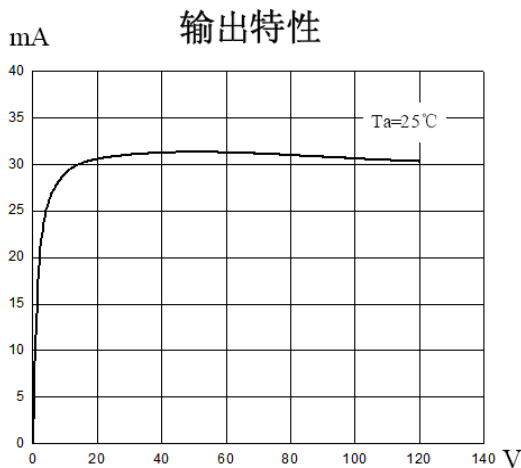
LP090T-2	90	95
LP090T-3	95	100



LP020T-2典型V-I特性图



LP020T-2典型温度特性图



LT030T-2典型V-I特性图

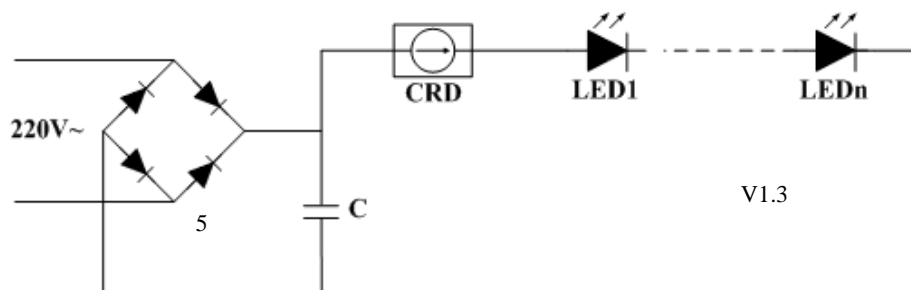
典型应用电路

本产品最适合用于 LED 照明点灯回路

特点:

- 简单，只用整流桥和CRD可以从交流电源直接点亮LED;
- 电流恒定，LED灯亮度稳定，减小闪烁;
- 高效率，功耗低，效率高。

1. 与 LED 灯串联



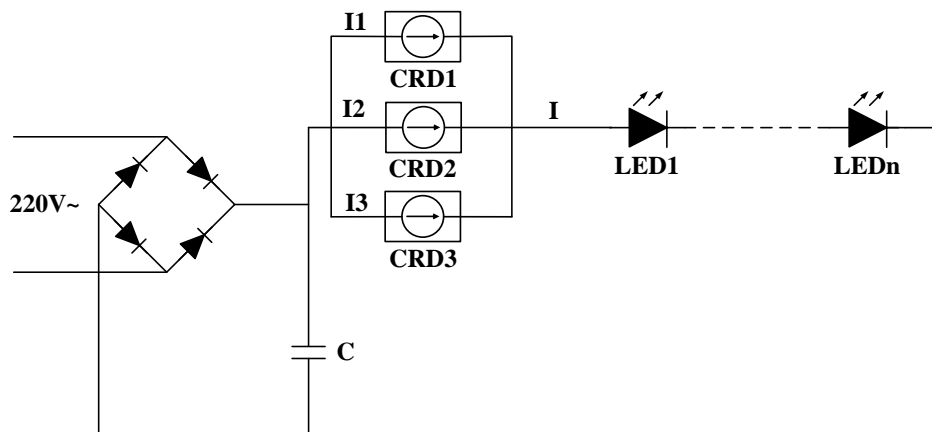
对于需要 30mA 左右驱动电流的 LED 灯，用 CRD 与 LED 灯串联可直接驱动 LED 灯。可串联 LED 灯数量由电源电压和 CRD 工作电压决定：

LED 的最小数量= $\lceil \text{源电压的最大值 (含误差)} \times 1.414 - \text{CRD 的最高使用电压} \rceil / V_F(\text{LED})$

LED 的最大数量= $\lceil \text{源电压的最小值 (含误差)} \times 1.414 - \text{CRD 的最低使用电压} \rceil / V_F(\text{LED})$

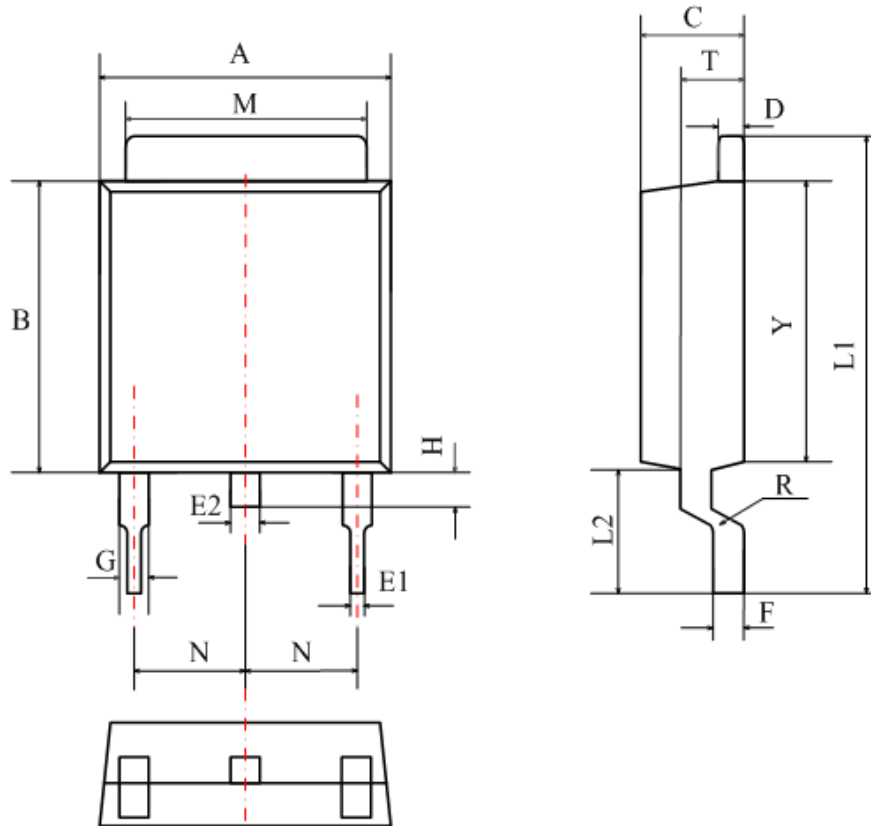
2. 并联驱动大电流 LED 灯

对于需要大电流来驱动的 LED 灯，可将多个 CRD 并联，再与 LED 灯串联，此时 $I=I_1+I_2+I_3$ 提供大的驱动电流能力。用户可根据 LED 灯驱动电流的大小，灵活运用本产品。



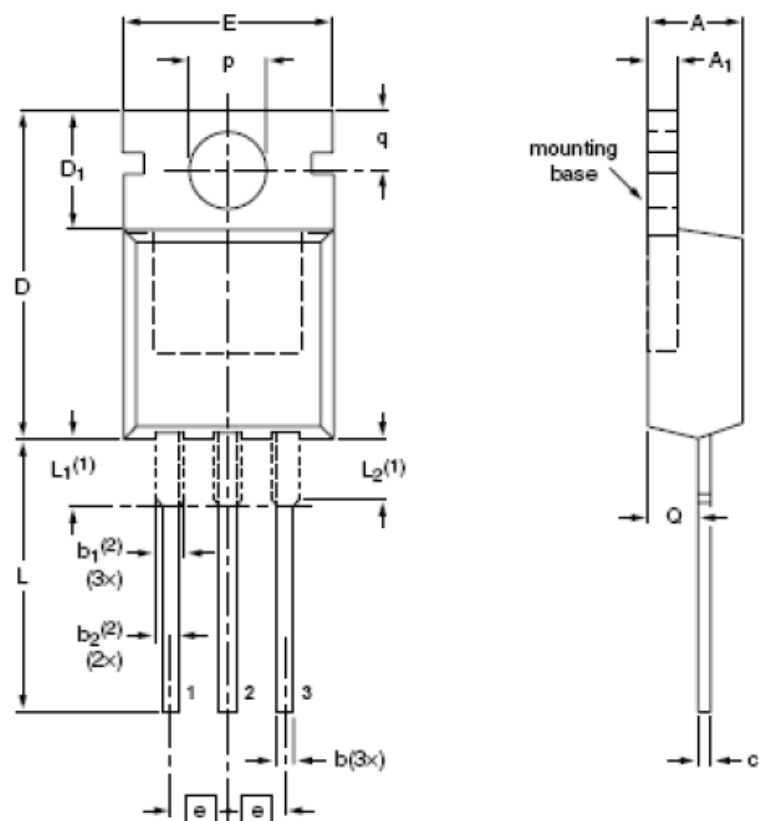
封装尺寸

LP020T/LP030T 采用TO-252 封装



项目 [↵]	规范 (mm) [↵]	
	MIN [↵]	MAX [↵]
A [↵]	6.40 [↵]	6.80 [↵]
B [↵]	5.80 [↵]	6.20 [↵]
C [↵]	2.20 [↵]	2.40 [↵]
D [↵]	0.40 [↵]	0.60 [↵]
E1 [↵]	0.60 [↵]	0.80 [↵]
E2 [↵]	0.70 [↵]	0.90 [↵]
F [↵]	0.40 [↵]	0.60 [↵]
G [↵]	0.80 [↵]	1.00 [↵]
L1 [↵]	9.70 [↵]	10.20 [↵]
L2 [↵]	2.70 [↵]	3.10 [↵]
H [↵]	0.60 [↵]	0.90 [↵]
M [↵]	5.10 [↵]	5.50 [↵]
N [↵]	2.09 [↵]	2.49 [↵]
R [↵]	0.30 [↵]	
T [↵]	1.40 [↵]	1.60 [↵]
Y [↵]	5.90 [↵]	6.30 [↵]

LP060T/LP090T 采用TO-220 封装



DIMENSIONS (mm are the original dimensions)

UNIT	A	A ₁	b	b ₁ (2)	b ₂ (2)	c	D	D ₁	E	e	L	L ₁ (1)	L ₂ (1) max.	p	q	Q
mm	4.7	1.40	0.9	1.6	1.3	0.7	16.0	6.6	10.3	2.54	15.0	3.30	3.0	3.8	3.0	2.6
	4.1	1.25	0.6	1.0	1.0	0.4	15.2	5.9	9.7		12.8	2.79		3.5	2.7	2.2