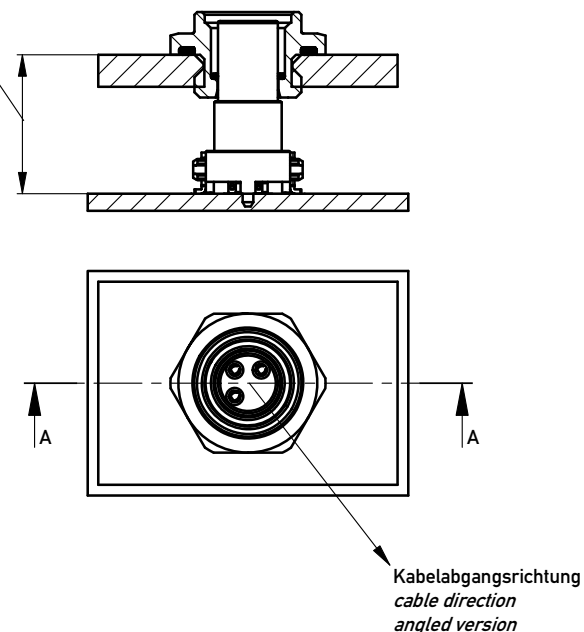


13 mm Einbauhöhe
13 mm assembly height

Schnitt A-A
Sectional drawing



294939	Buchse, 3-polig, A-codiert, SMT Einbauhöhe 13 mm Female, 3 pin, A coded, SMT Assembly height 13 mm
Artikel-Nr. Part No.	M8 Bausatz M8 PCB Assembly Kit

Notes:

- Empfohlenes Anzugsmoment für Befestigungsmutter: 1.5 Nm ± 0.2
Tightening force for threaded metal shell: 1.5 Nm ± 0.2
- Einschraubgewinde der M8-Befestigungsmutter: M10 x 1
The mounting thread for M8 shell is M10 x 1
- Aufgrund mechanischer Überlegungen sollte die Frontplatte in einer Dicke von 3 mm ausgeführt sein; für die sachgerechte Abdichtung (mittels O-Ring) sollte die Oberfläche um das Einschraubgewinde frei von Beschädigungen sein und eine maximale Rauhtiefe von R max. = 16 µm aufweisen.
For mechanical issues the front panel thickness should be 3 mm thick and for sealing (o-ring) the surface around the thread hole should have no damage and be of quality R max. 16 = µm.
- Für eventuelle Oberflächenbeschichtungen der Frontplatte muss die Schichtdicke im Kontext mit dem Einschraubgewinde geprüft werden.
Please regard thickness of plating in conjunction with front panel threads.
- Für EMV-Erfordernisse sollten zwischen Frontplatte bzw. deren Oberflächenbeschichtung und der Befestigungsmutter ein elektrisch leitender Übergang bestehen, z.B. durch Ni-Beschichtung.
Regarding EMC issues the front panel or its plating should be conductive with the metal shell and have at least a Ni plating.
- Verpackung: Beutel / Packaging: Bag

Bestandteile
Components

D	O-Ring O-ring	5 x 0.8	835283	1
C	Befestigungsmutter Metal shell	13 mm Einbauhöhe 13 mm assembly height	284067	1
B	O-Ring O-ring	10 x 1	834898	1
A	M8 Buchse PCB Connector M8 female PCB connector	3-polig, A-codiert, SMT 3 pin, A coded, SMT	234233	1
	Beschreibung Description		Artikel-Nr. Part No.	Stück pcs.

Information:		Tolerances		Scale	2:1
All rights reserved. Only for Information. To ensure that this is the latest version of this drawing, please contact one of the ERNI companies before using.		Subject to modification without prior notice. Drawing will not be updated.		Designation	
				Bausatz M8, Female, 3 pol. M8 Assy Kit, Female 3 pin	
		www.ERNI.com		294938	
Index		Date		Class	
		18.02.2008		MRDBGR	
				1	
				A3	

Copyright by ERNI GmbH. Proprietary notice pursuant to ISO 16016 to be observed.