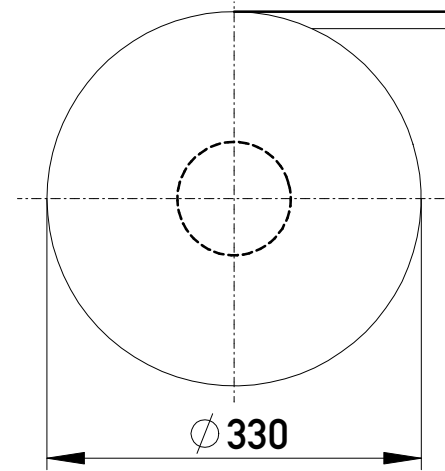
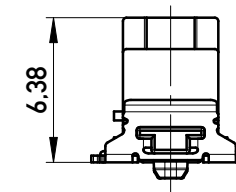


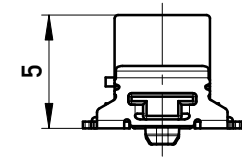
Verpackt in Gurtverpackung  
*Tape on Reel Packaging*  
 Verpackungseinheit: 280 Stück  
*Packaging unit: 280 pcs*



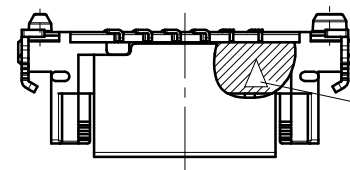
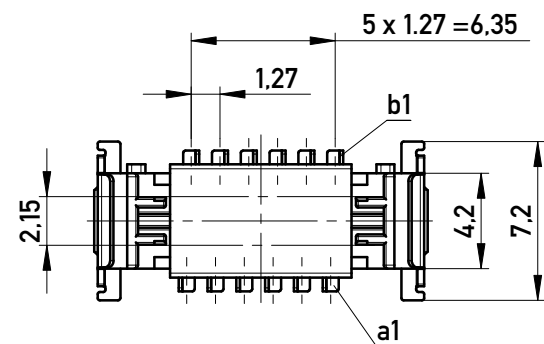
Drahtführung vorverrastet  
*wire guide loose mounted*



Drahtführung verpresst  
*wire guide pressed on*

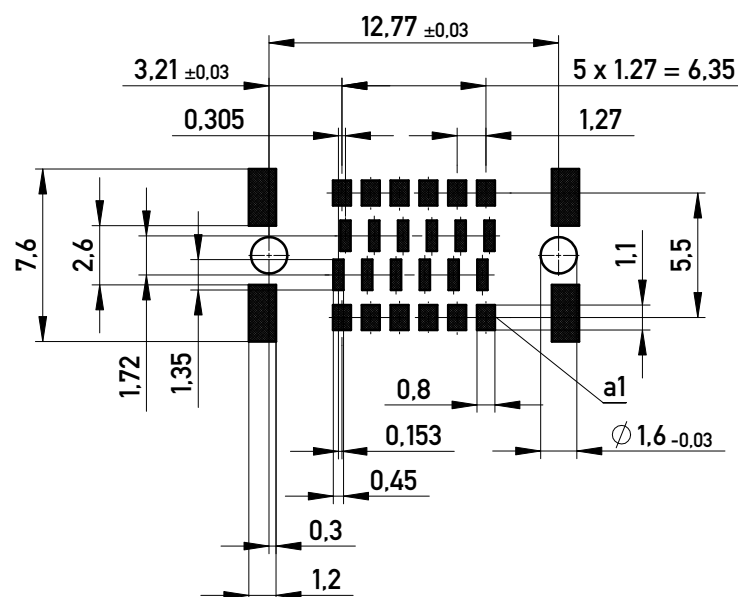


Drahtführungen nicht im Lieferumfang enthalten!  
*wire guides are not included in delivery!*  
 Ident-Nr. für Drahtführungen (für 280 Teile): 100103140008  
 part-no. for wire guides (for 280 parts): 100103140008

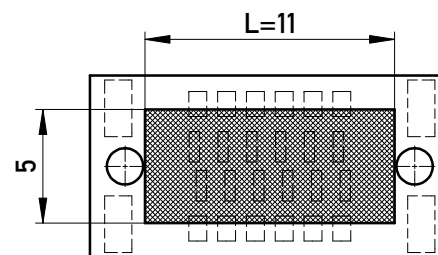


Kontaktbezeichnung bei b1  
*contact marking at b1*

Leiterplatten-Layout Vorschlag für SMT  
*PCB-Layout Proposal for SMT*

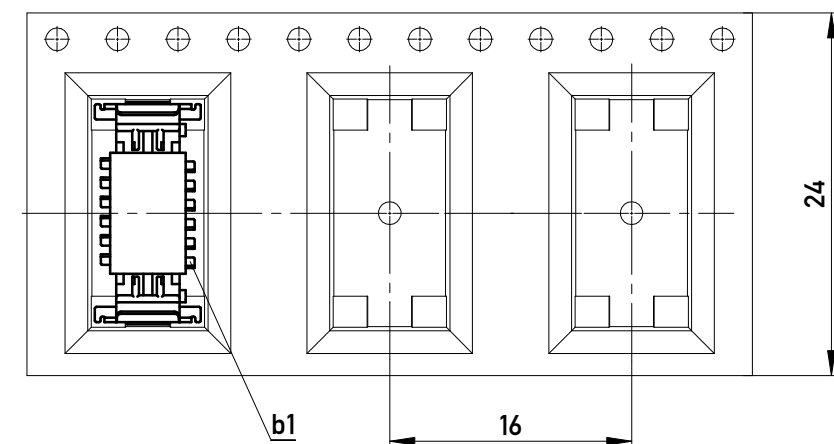


Leiterplatten-Layout Rückseite  
*PCB-Layout Back Side*



Freifläche Lx 5mm auf der Leiterplatten-Unterseite  
 für das Einpresswerkzeug. Keine Bauteile platzieren  
 in diesem Bereich.  
*PCB back side space Lx5mm  
 for press tool. Do not place any parts in this space.*

Abspulrichtung - *Reel off Direction*



Information:	Tolerances	 All Dimensions in mm	Scale	3:1
	All rights reserved. Only for Information. To ensure that this is the latest version of this drawing, please contact one of the ERNI companies before using.		Designation <b>1,27 DRC board on IDC 12-polig          12-contacts</b>	
Subject to modification without prior notice. Drawing will not be updated.		 www.ERNI.com	<b>100103140007</b>	
Index	Date		Class	SMCIDC

Copyright by ERNI GmbH  
 Proprietary notice pursuant to ISO 16016 to be observed.