

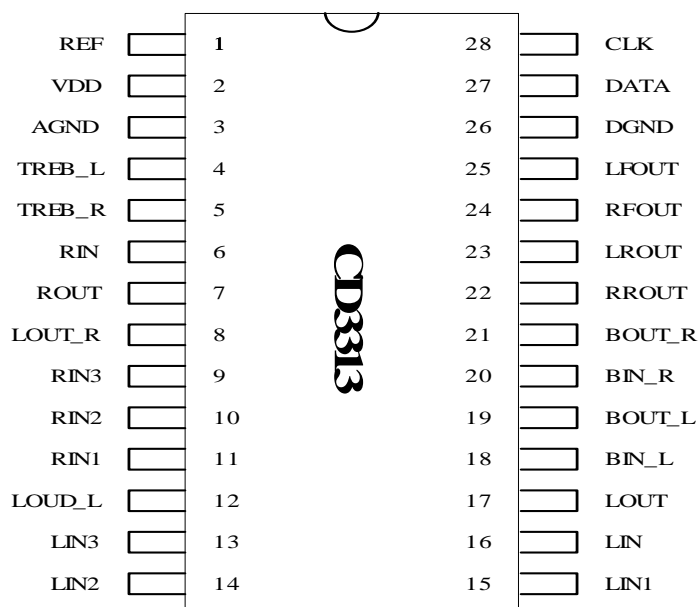
带响度的数字控制立体声音质处理器

功能概述和特性

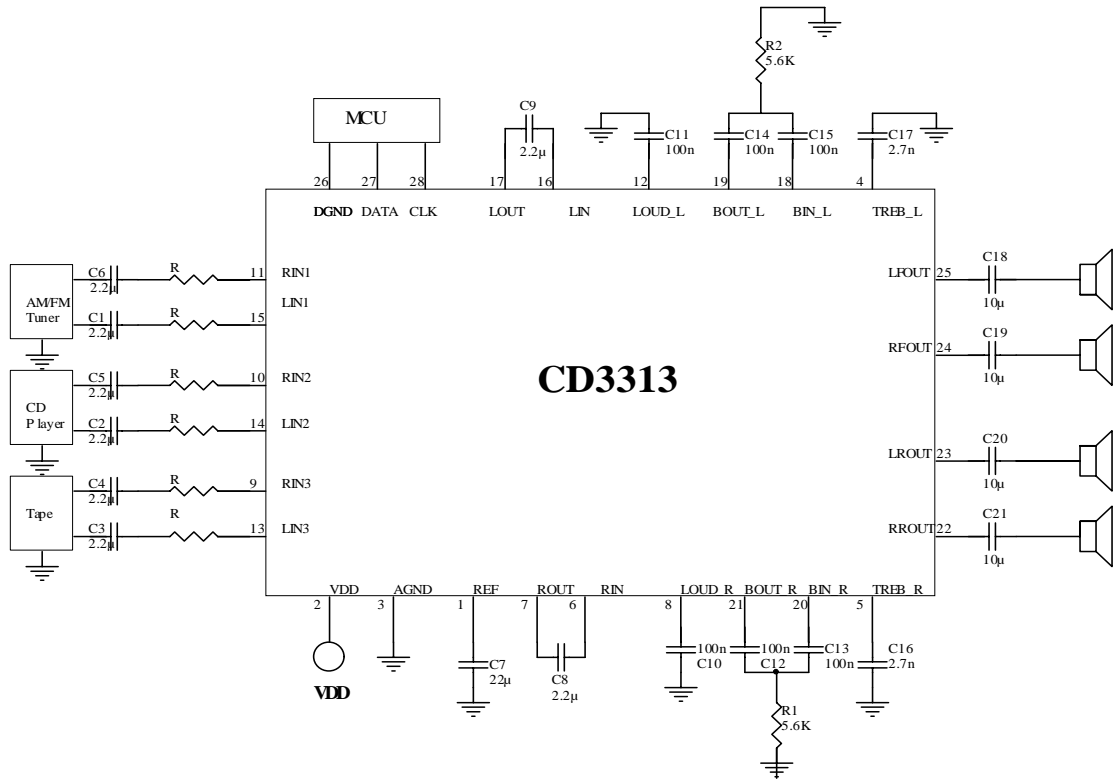
CD3313EO是一种集音量、音调、左右声道平衡和前后音量控制为一体的高质量音频处理器。它适用于车载收音机和高保真音质系统。本产品提供可选择的输入增益和外部响度功能，并且由微处理器串行I²C总线介面控制。主要功能如下：

- ① 输入多路复用：
 - 3 个立体声输入
 - 对不同的音源具有最佳适应的可选择的输入增益
- ② 带响度功能
- ③ 具有音量控制（每级 1.25dB）
- ④ 高音和低音控制
- ⑤ 四个喇叭衰减器：
 - 四个独立的扬声器均衡和音量控制装置
 - 独立的静音功能
- ⑥ 通过串性I²C总线可实现所有功能的程序化。

方框图和引脚功能



外部应用电路



热量数据

参数说明	符号	SO28	DIP28	单位
阻抗散热	$R_{th\ i-pins}$	85	65	$^{\circ}C/W$

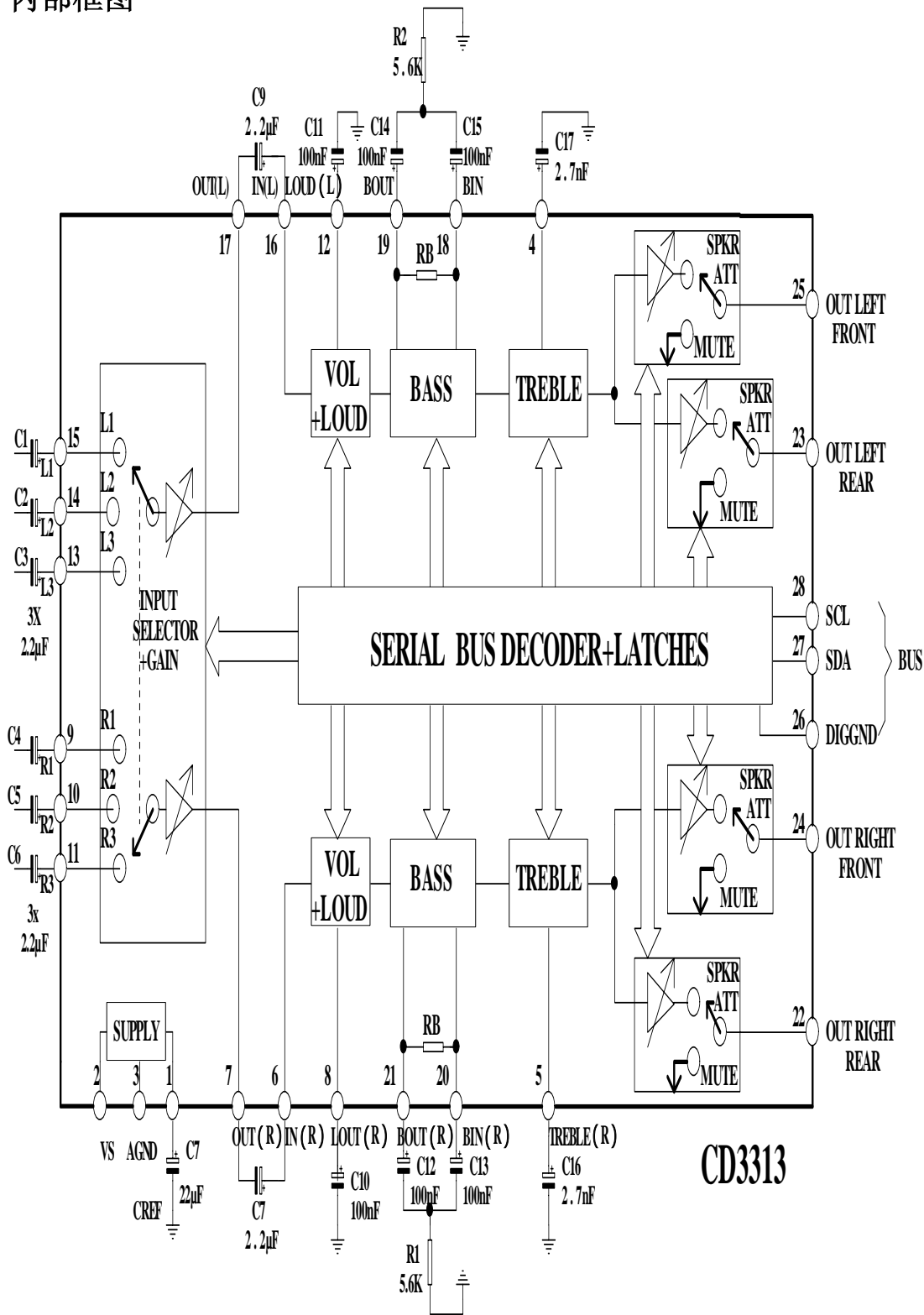
最大额定值

参数说明	符号	额定值范围	单位
最大工作电压	V_s	10.2	V
工作温度	T_{amb}	-40~85	$^{\circ}C$
存储温度	T_{stg}	-55~150	$^{\circ}C$
焊接温度 (10秒)	T_s	260	$^{\circ}C$
最大接合温度	T_j	150	$^{\circ}C$
接面热阻. 介质空气	$T_{thja(\text{op28})}$	210	$^{\circ}C/W$

参考特性数据

参数说明	符号	最小值	典型	最大值	单位
电源电压	Vs	6	9	11	V
最大输入信号处理	Vcl	2			V _{rm}
总谐波失真度 V=1rms f=1KHZ	THD		0.01	0.1	%
信噪比	S/N		106		dB
通道分离度 f=1KHZ	Sc		103		dB
音量控制 (1.25 dB/级)		-78.5		0	dB
低音和高音控制 (2 dB/级)		-14		+14	dB
前后和平衡控制(1.25dB/级)		-38.75		0	dB
输入增益		0		11.25	dB
静音衰减			100		dB

内部框图



电特性 (参考测试电路 $T_{amb}=25^{\circ}C$, $V_s=9V$, $R_L=10K\Omega$, $R_G=600\Omega$, $F=1KHZ$ 。特殊除外)

参数说明		符号	测试条件	最小值	典型	最大值	单位
工 作	电压	V_S		6	9	10	V
	电流	I_S			8	11	mA
输 入 选 择	输入电阻	R_i	1.2.3 输入	35	50	70	$K\Omega$
	最佳电平	V_{cl}		2	2.5		Vrms
	输入分离度 (2)	S_{IN}		80	100		
	输出负载电阻	R_l	引脚 7, 17	2			$K\Omega$
	最小输入增益	G_{INMIN}		-1	0	1	dB
	最大输入增益	G_{INMAX}			11.25		dB
	衰减步距	G_{step}			3075		dB
	输入噪声	E_{in}	$G=11.25\text{ dB}$		2		μV
	直流步距	V_{DC}	邻近增益级		4	20	mV
			$G=18.75\sim\text{静音}$		4		mV
音 量 控 制	输入阻抗	R_{iv}		20	33	50	$K\Omega$
	控制范围	C_{range}		70	75	80	dB
	最小衰减	A_{vmin}		-1	0	1	dB
	最大衰减	A_{vmax}		70	75	80	dB
	衰减步距	A_{step}		0.5	1.25	1.75	dB
	衰减误差	E_A	$AV=0\sim-20$	-1.25	0	1.25	dB
			$AV=-20\sim-60$	-3		2	dB
	跟踪误差	E_T				2	dB
直流步距	V_{DC}	邻近增益级从 0 dB 到 AV 最大值		0	3	mV	
				0.5	7.5	mV	
扬 声 器 衰 减	控制范围	C_{range}		35	37.5	40	dB
	衰减步距	A_{step}		0.5	1.25	1.75	dB

(接上表)

参数说明		符号	测试条件	最小值	典型	最大值	单位
扬声器衰减器	衰减误差	EA		80	100		dB
	输出静音衰减	Am			0	3	mV
	直流步距	V _D	邻近衰减		1	10	mV
低音控制 (1)	控制范围	G _b		±12	±14	±16	dB
	衰减步距	B _{step}		1	2	3	dB
	内部反馈电阻	R _b		34	44	58	KΩ
高音控制 (1)	控制范围	G _t		±13	±14	±15	dB
	衰减步距	T _{st}		1	2	3	dB
音频输出	最佳电平	V _{oc}	d=0.3%	2	2.5		dB
	输出负载电阻	R _l		2			KΩ
	输出负载电容	C _l				10	nF
	输出电阻	R _o		30	75	120	Ω
	直流电压电平	V _o		4.2	4.5	4.8	V
概要	输出噪声	e _{NO}	BW=20~20KZ 输出静音所有 增益为 0dB		2.5		μV
					5	15	μV
					3		μV
	信噪比	S/N	所有增益为 0 dB V _o =0V _{rms}		106		dB
	失真度	d	Av=0dB Vin=1V _{rms}		0.01	0.1	%
			Av=-20dB Vin=1V _{rms}		0.09	0.3	%
			Vin=0.3 V _{rms}		0.04		%
	左右通道分离度	S _c		80	103		dB
	总跟踪误差		Av=0~ -20 dB		0	1	dB
Av= -20~ -60				0	2	dB	

(接上表)

参数说明		符号	测试条件	最小值	典型	最大值	单位
总线 输入	输入低电平电压	V_L				1	V
	输入高电平电压	V_H		3			V
	输入电流	V_{IN}		-5		+5	μA
	SDA 总线输出 确认码电平	V_O	$I_o=1.6mA$			0.4	V

主要功能概述

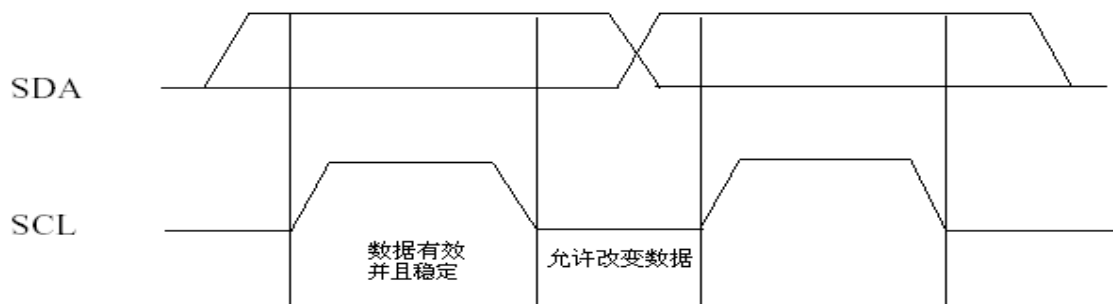
1. I²C总线接口

数据通过两根I²C总线接口从微处理器传输到CD3313EO。这两根由SDA和SCL组成，而且上拉电阻必须与正电源电压相连接。

2. 数据的有效性

如下图所示，在总线 SCL 上时钟信号为高电平的周期内 SDA 总线上的数据必须是固定不变的，只有在上的时钟信号为低电平时 SDA 上的数据 0 信号才能进行高低电平状态的改变。

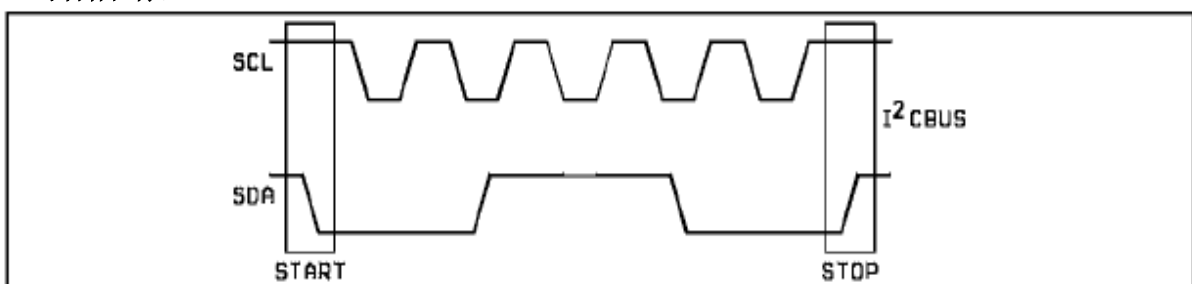
(I²C总线上的有效数据)



开始和停止的条件

如下图所示。当 SCL 总线上为高电平时 SDA 总线有从高电平到低电平的跳变就为传输开始 (START)，反之在 SCL 总线为高电平时 SDA 总线有从低电平到高电平的跳变就为传输停止 (STOP)。

(开始和停止)



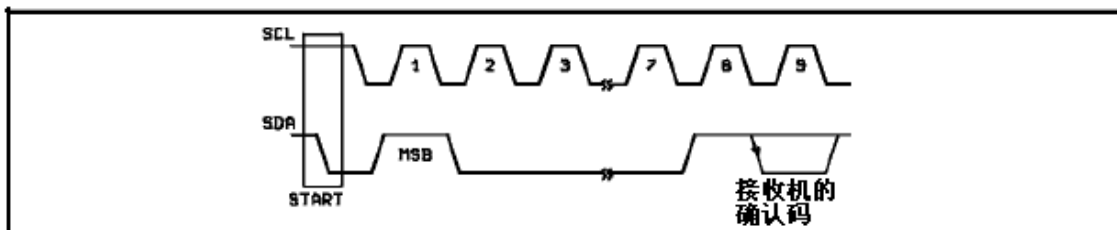
数据格式

SDA 总线上传输的每个字节必须包括 8 比特，并且每个字节后面要跟随一个确认信号。字节首先从高位（MSB）开始传输。

确认信号

如下图所示，控制器在确认信号脉冲期间给 SDA 总线发送持续的高电平，音频处理器必须返回确认信号把 SDA 总线上的电平下拉到低电平，以便在确认码脉冲期间 SDA 总线保持在低电平。

音频处理器（接收机）在收到每个字节之后必须返回一个确认信号，否则在第 9 个时钟脉冲期间 SDA 总线会维持在高电平状态，在这种情况下，控制器（发送端）会发送停止信号发生中断。



无确认信号的传输

为了避免监测音频处理器的确认码，控制器使用一种更为简单的传输方法。它不校验跟随的确认码只等待一个时钟周期就发送新的数据。这种方法不能避免传输误差和传输噪声。

软件说明

接口协议

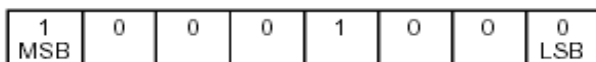
A. 接口协议组成

- ① 开始的条件（S）
- ② 芯片地址字节，包括CD3313 的地址（字节的第 8 个比特必须为 0），并且CD3313 在每个被传输的字节最后必须一直确认。
- ③ 数据序列（N-Byte+ Acknowledge）
- ④ 停止的条件（P）



ACK = 确认码 (Acknowledge)
 S = Start
 P = Stop
 MSB=高位 LSB=低位
 最大传输速率 100Kbit/s

B. 芯片地址



数据字节

MSB		LSB						功 能
0	0	B2	B1	B0	A2	A1	A0	音量控制
1	1	0	B1	B0	A2	A1	A0	左右扬声器
1	1	1	B1	B0	A2	A1	A0	右右扬声器
1	0	0	B1	B0	A2	A1	A0	左前扬声器
1	0	1	B1	B0	A2	A1	A0	右前扬声器
0	1	0	G1	G0	S2	S1	S0	音频开关
0	1	1	0	C3	C2	C1	C0	低音控制
0	1	1	1	C3	C2	C1	C0	高音控制

AX=1.25dB steps , BX=1dB steps , CX=2dB steps , GX=3.75dB steps

音量

MSB		LSB						功 能
0	0	B2	B1	B0	A2	A1	A0	1.25dB steps
					0	0	0	0
					0	0	1	-1.25
					0	1	0	-2.25
					0	1	1	-3.75
					1	0	0	-5
					1	0	1	-6.25
					1	1	0	-7.5
					1	1	1	-8.75
0	0	B2	B1	B0	A2	A1	A0	10dB steps
		0	0	0				0
		0	0	1				-10
		0	1	0				-20
		0	1	1				-30
		1	0	0				-40
		1	0	1				-50
		1	1	0				-60
		1	1	1				-70

例如：-45dB 的音量为： 00100100

扬声器衰减量

MSB		LSB						功 能
1	0	0	B1	B0	A2	A1	A0	左前扬声器
1	0	1	B1	B0	A2	A1	A0	右前扬声器
1	1	0	B1	B0	A2	A1	A0	左右扬声器
1	1	1	B1	B0	A2	A1	A0	右右扬声器

(未完)

(接上表)

MSB		LSB			功 能
		0	0	0	0
		0	0	1	-1.25
		0	1	0	-2.5
		0	1	1	-3.75
		1	0	0	-5
		1	0	1	-6.25
		1	1	0	-7.5
		1	1	1	-8.75
	0 0				0
	0 1				-10
	1 0				-20
	1 1				-30
	1 1	1	1	1	静 音

例如：左前扬声器衰减 25dB 为：10110100

音频开关

MSB		LSB					功 能
0	1	G1	G0	S2	S1	S0	音频开关
0							
					0	0	立体声 1
					0	1	立体声 2
					1	0	立体声 3
					1	1	立体声 4 (*)
				0			响度开
				1			响度关
	0 0						+11.25 dB
	0 1						+7.5 dB
	1 0						+3.75 dB
	1 1						0 dB

例如：选择立体声 2 输入一个增益为+7.5 dB 的响度开的 8 比特串为：01001001

(*) 立体声 4 是连接到芯片内部的，不是可以利用的引脚。

高音和低音

0	1	1	0	C3	C2	C1	C0	低音
0	1	1	1	C3	C2	C1	C0	高音
				0	0	0	0	-14
				0	0	0	1	-12
				0	0	1	0	-10
				0	0	1	1	-8

(接上表)

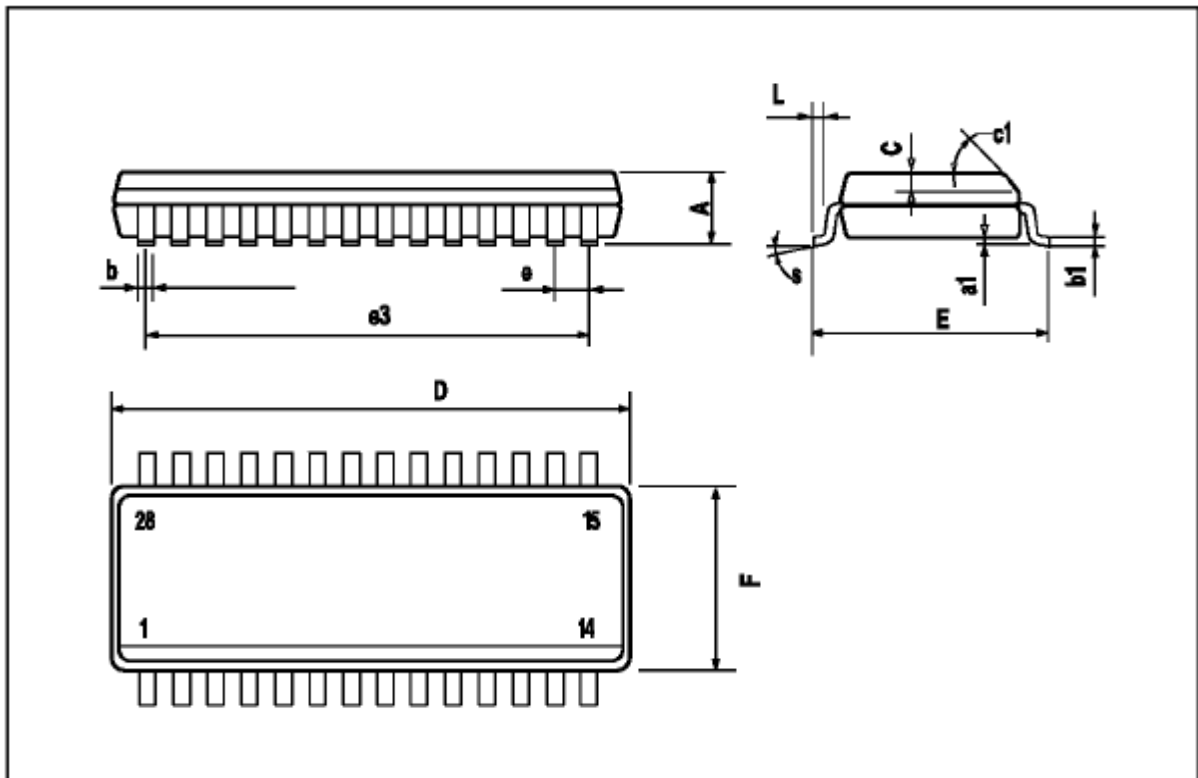
	0	1	0	0	-6
	0	1	0	1	-4
	0	1	1	0	-2
	0	1	1	1	0
	1	1	1	1	0
	1	1	1	0	2
	1	1	0	1	4
	1	1	0	0	6
	1	0	1	1	8
	1	0	1	0	10
	1	0	0	1	12
	1	0	0	0	14

C3=Sign

例如：-10dB 的低音通过如下的 8 比特串得到：01100010

SO28 封装数据

DIM	mm			Inch		
	MIN.	TYP.	MAX.	MIN.	TYP.	MAX.
A			2.65			0.104
a1	0.1		0.3	0.004		0.012
b	0.35		0.49	0.014		0.019
B1	0.23		0.32	0.009		0.013
C		0.5			0.020	
c1	45° (TYP.)					
D	17.7		18.1	0.697		0.713
E	10		10.65	0.394		0.419
e		1.27			0.050	
e3		16.51			0.65	
F	7.4		7.6	0.291		0.299
L	0.4		1.27	0.016		0.050
S	8° (MAX.)					



DIP28 封装数据

DIM	mm			inch		
	MIN	TYP.	MAX	MIN	TYP	MAX
a1		0.63			0.025	
b		0.45			0.018	
b1	0.23		0.31	0.009		0.012
b2		1.27			0.050	
D			37.34			1.470
E	15.2		16.68	0.598		0.657
e		2.54			0.100	
e3		33.02			1.300	
F			14.1			0.555
I		4.445			0.175	
L		3.3			0.130	

