



D34063 DC/DC 变换控制电路

D34063 是一单片双极型线性集成电路，专用于直流-直流变换器控制部分。片内包含有温度补偿带隙基准源、一个占空比周期控制振荡器、驱动器和大电流输出开关，能输出 1.5A 的开关电流。它能使用最少的外接元件构成开关式升压变换器、降压式变换器和电源反向器

- 能在 3.0-- 40V 的输入电压下工作
- 短路电流限制
- 低静态电流 3mA
- 输出开关电流可达 1.5A(无外接三极管)
- 输出电压可调
- 工作振荡频率从 100Hz 至 100KHz
- 可构成升压降压或反向电源变换器
- 高精度带隙基准电压源

极限参数

参 数	符 号	数 值	单 位
电源电压	V_{CC}	40	V
比较器输入电压范围	V_{Ir}	-0.3~+40	V
开关管集电极电压	$V_{C(SW)}$	40	V
开关管发射极电压	V_{SWE}	40	V
开关管集电极—发射极电压	V_{CE}	40	V
驱动管集电极压	$V_{C(DR)}$	40	V
开关电流	I_{SW}	1.5	A
Tamb=25°C耗散功率	DIP-8	1.25	W
	SOP-8	0.625	
工作温度范围	T_{opr}	-40~+70	°C
保存温度范围	T_{stg}	-65~+150	°C
工作结温度	T_{opJ}	120	°C



电气特性

($T_A=0\sim 70^\circ\text{C}$, $V_{CC}=5\text{V}$,除非另有规定)

参 数	符 号	测试条件	最小值	典型值	最大值	单位
振荡器部分						
充电电流	I_{chg}	$V_{CC}=5\sim 40\text{V}$, $T_A=25^\circ\text{C}$	27	34	42	μA
放电电流	I_{dischg}	$V_{CC}=5\sim 40\text{V}$, $T_A=25^\circ\text{C}$	165	240	290	μA
振荡频率	Freq	$V_{\text{FB}}=0\text{V}$, $C_T=1\text{nF}$ $T_A=25^\circ\text{C}$	35	42	49	KHz
充电电流/放电电流	K	$V_{\text{PIN7}}=V_{CC}$, $T_A=25^\circ\text{C}$	5.3	6.0	7.4	
电流限制检测电压	V_{IPK}	$I_{\text{dischg}}=I_{\text{chg}}$, $T_A=25^\circ\text{C}$	255	300	345	mV
输出开关部分						
饱和电压 1	$V_{\text{CE(sat)1}}$	$I_{\text{SW}}=1.0\text{A}$, $V_{\text{C(SW)}}=V_{\text{C(DR)}}$	0.5	1.0	1.25	V
饱和电压 2	$V_{\text{CE(sat)2}}$	$I_{\text{SW}}=1.0\text{A}$, $I_{\text{C(DR)}}=50\text{mA}$	0.02	0.1	0.68	V
直流电流增益	h_{FE}	$I_{\text{SW}}=1.0\text{A}$, $V_{\text{CE}}=5.0\text{V}$	50	150	200	
关态集电极电流	$I_{\text{CC(off)}}$	$V_{\text{CE}}=40\text{V}$, $T_A=25^\circ\text{C}$	0		3	μA
比较器部分						
阈值电压	V_{FB}		1.230	1.255	1.270	V
阈值电压的电源调整率	ΔV_{FB}	$V_{CC}=5\sim 40\text{V}$	-5		5	mV
输入偏置电流	I_{IB}	$V_{\text{IN}}=0$	0		0.4	μA
器件总体						
电源电流	I_{CC}	$V_{CC}=5\sim 40\text{V}$, $V_{\text{PIN7}}=V_{CC}$ $V_{\text{PIN5}}>V_{\text{FB}}$, $C_T=0.001\mu\text{F}$ 2脚接地, 其他脚不接	1	3	4	mA



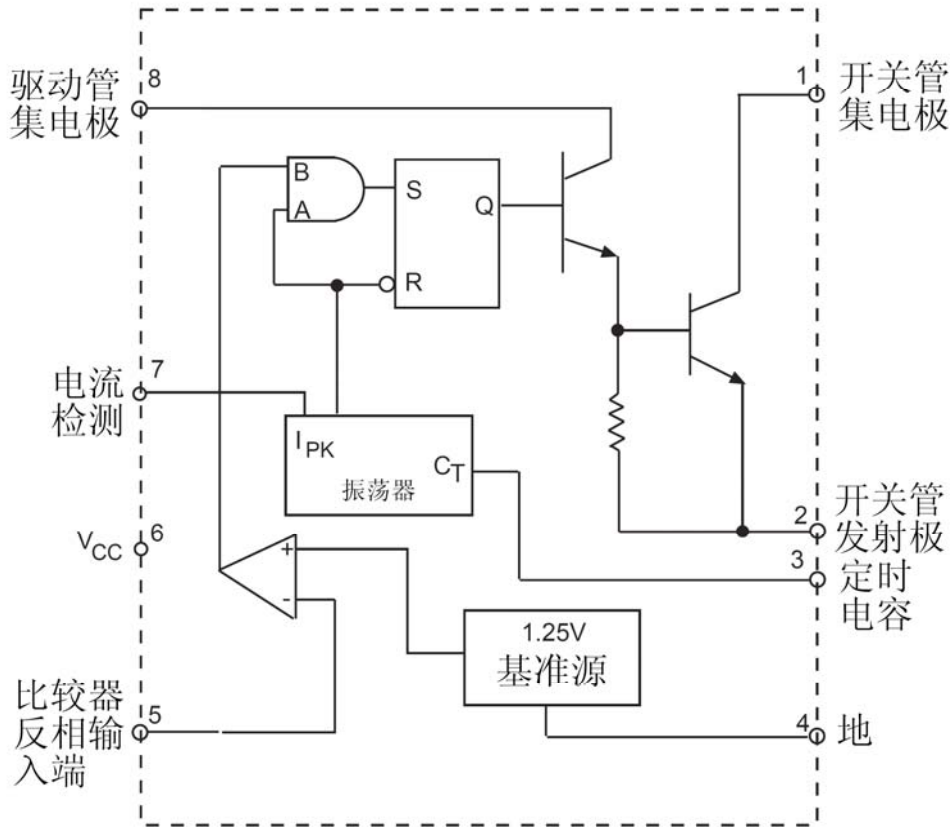
设计规范

V_{sat} 输出开关管饱和压降; t_{on} 输出开关管导通时间; t_{off} 输出开关管关闭时间;

V_F 整流二极管正向压降; $F_{(min)}$ 在选定负载情况下输出开关管的最小频率

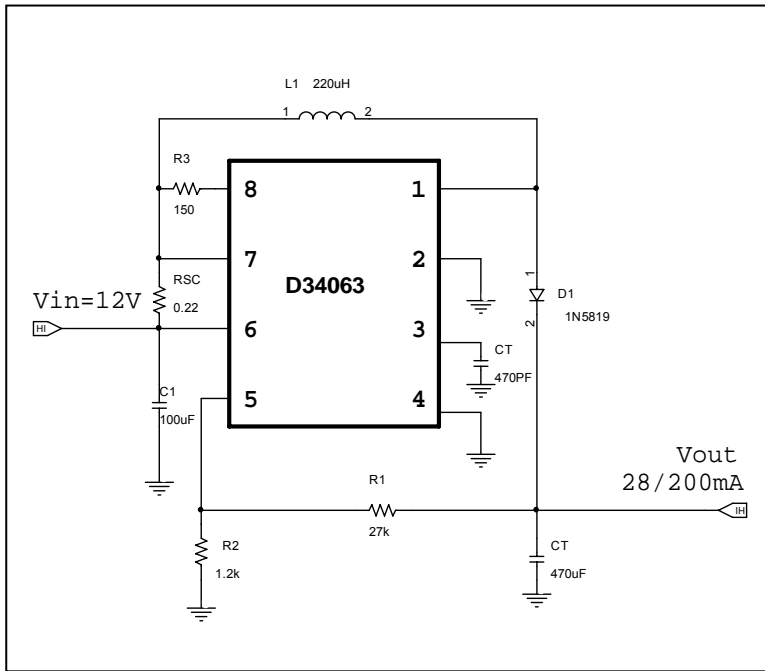
参数	降压变换	升压变换	反向变换
$\frac{t_{on}}{t_{off}}$	$\frac{V_{out} + V_F}{V_{in(min)} - V_{sat} - V_{out}}$	$\frac{V_{out} + V_F - V_{in(min)}}{V_{in(min)} - V_{sat}}$	$\frac{ V_{out} + V_F}{V_{in(max)} - V_{sat}}$
$(t_{on} + t_{off})_{max}$	$1/F_{min}$	$1/F_{min}$	$1/F_{min}$
C_T	$4 \times 10^{-5} t_{on}$	$4 \times 10^{-5} t_{on}$	$4 \times 10^{-5} t_{on}$
$I_{C(SW)}$	$2 \times I_{out(max)}$	$2 \times I_{out(max)} (t_{on} + t_{off})/t_{off}$	$2 \times I_{out(max)} (t_{on} + t_{off})/t_{off}$
R_S	$0.3/I_{C(SW)}$	$0.3/I_{C(SW)}$	$0.3/I_{C(SW)}$
$L_{(min)}$	$\frac{V_{in(min)} - V_{sat}}{I_{PK(SW)}} \times t_{on(max)}$	$\frac{V_{in(min)} - V_{sat}}{I_{PK(SW)}} \times t_{on(max)}$	$\frac{V_{in(min)} - V_{sat}}{I_{PK(SW)}} \times t_{on(max)}$
C_O	$\frac{I_{PK(SW)} \times (t_{on} + t_{off})}{8 \times V_{ripple(P-P)}}$	$\frac{I_{out} \times t_{on}}{V_{ripple(P-P)}}$	$\frac{I_{out} \times t_{on}}{V_{ripple(P-P)}}$

原理框图

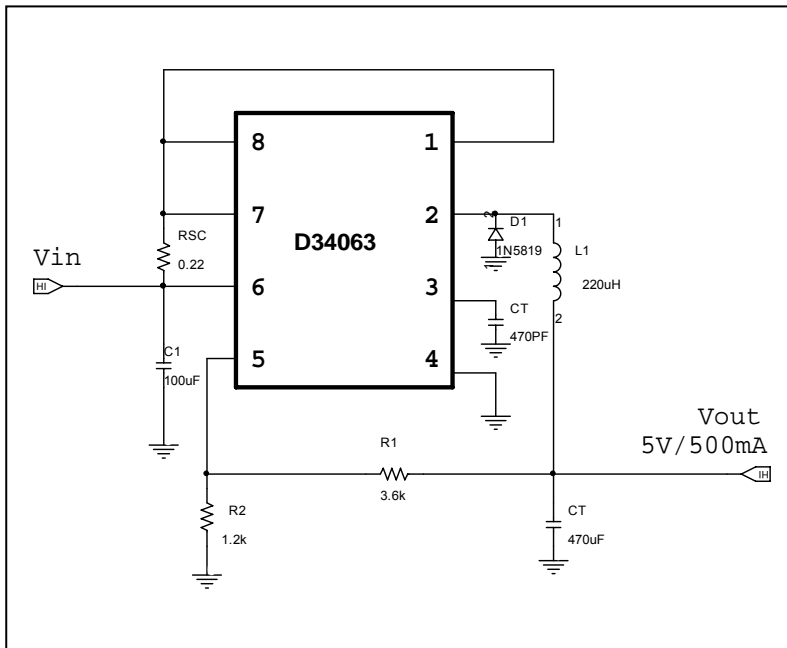


典型应用电路

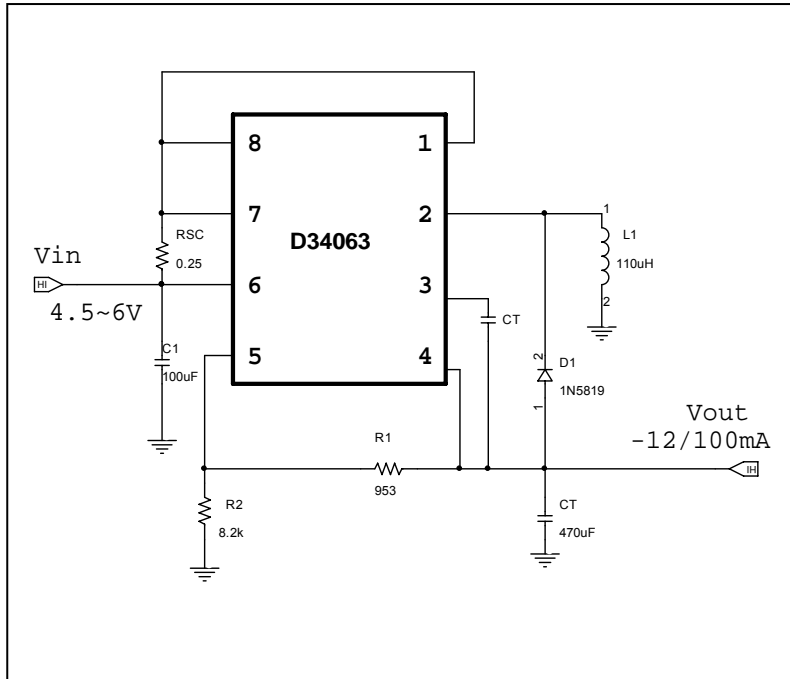
升压变换器



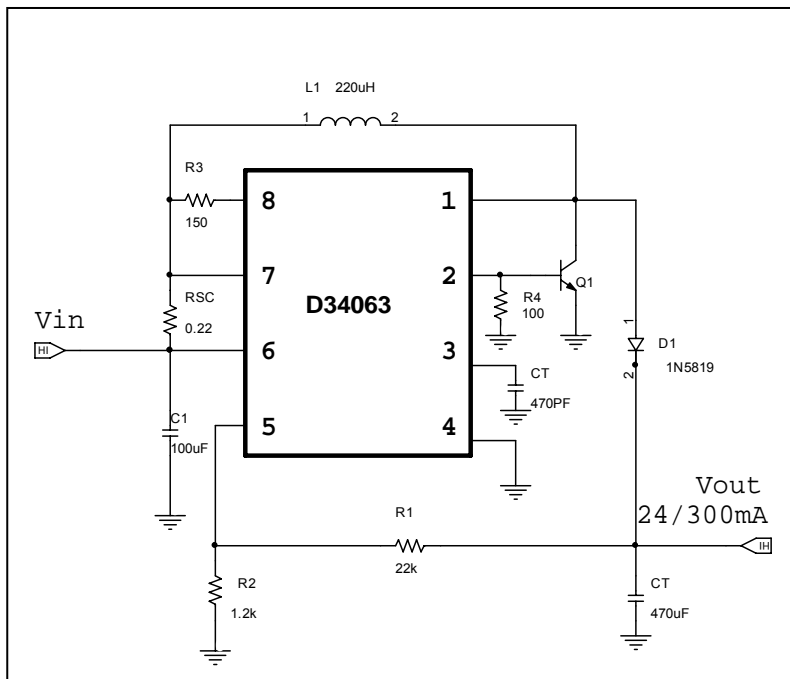
降压变换器



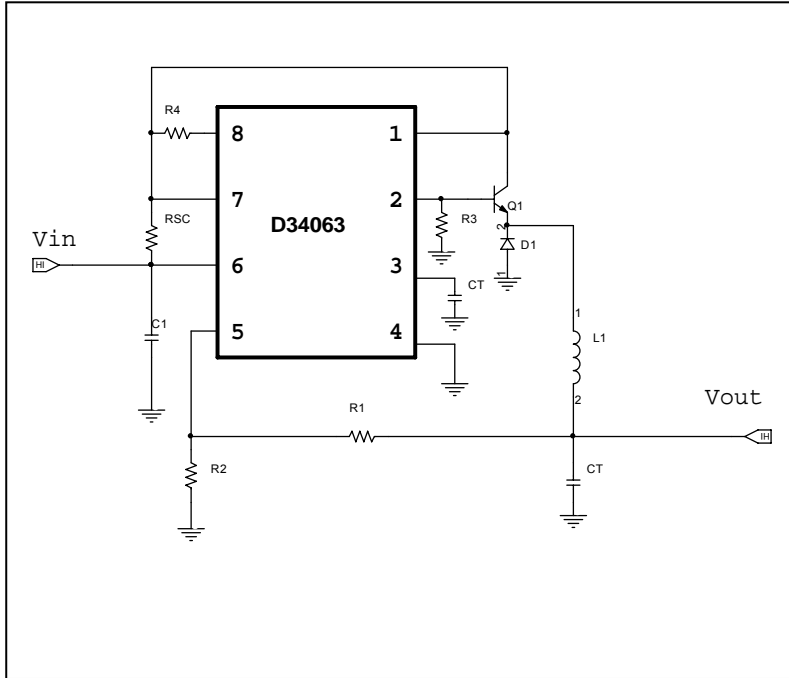
反向变换器



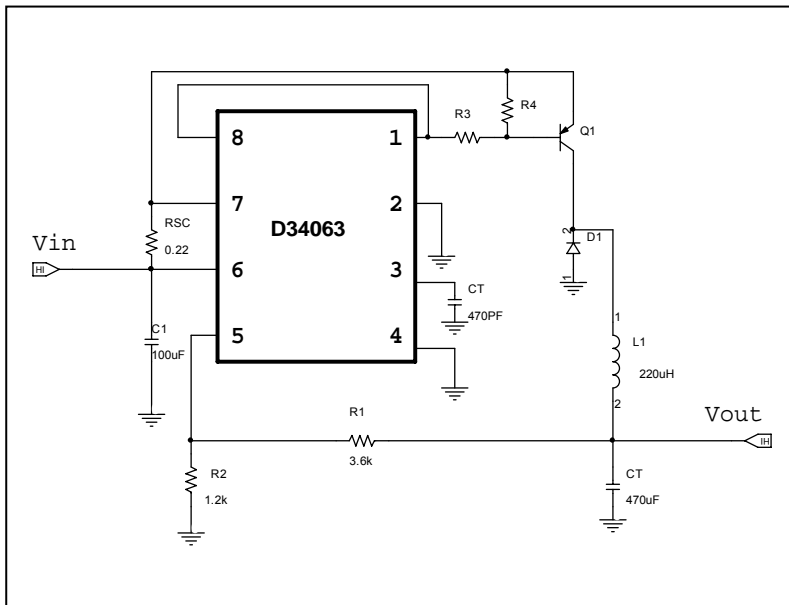
升压带 NPN 变换器



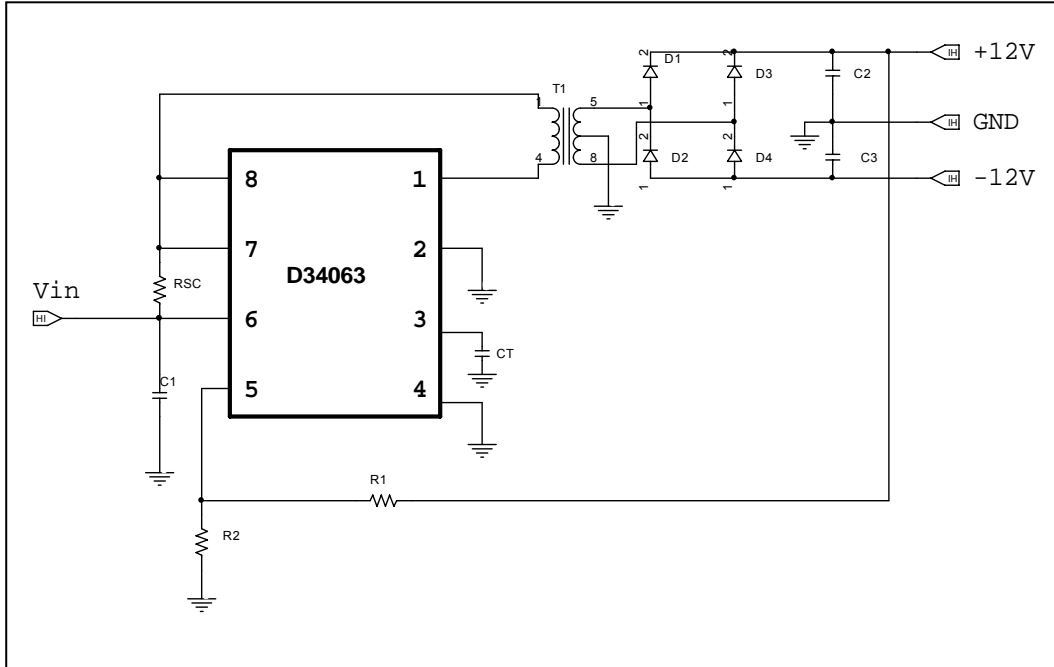
降压带 NPN 变换器



降压带 PNP 变换器



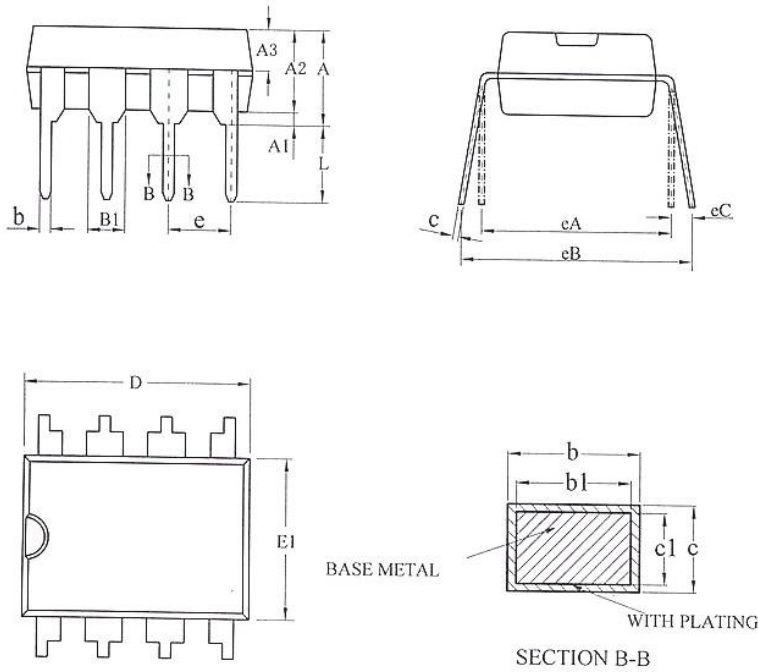
双输出



订货信息

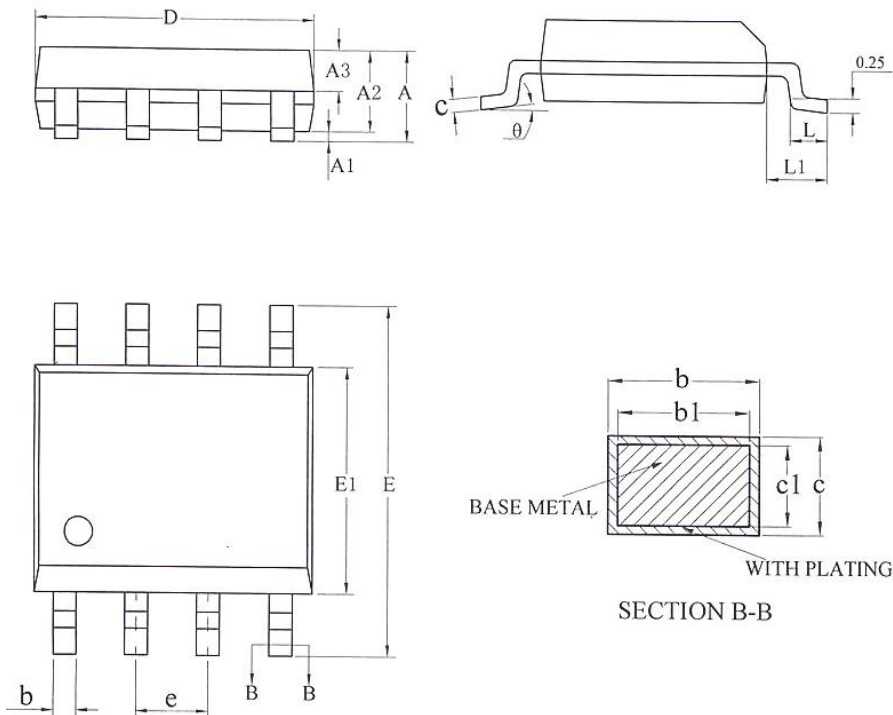
订货号码		精度	档次	封装形式	包装形式
无铅	无卤				
D34063DP08U	D34063DP08UG			DIP-8	50PCS / Tube
D34063SP08U	D34063SP08UG			SOP-8	100PCS / Tube
D34063SP08R	D34063SP08RG			SOP-8	2500PCS / Reel

DIP-8P 封装尺寸



SYMBOL	MILLIMETER		
	MIN	NOM	MAX
A	3.60	3.80	4.00
A1	0.51	—	—
A2	3.10	3.30	3.50
A3	1.50	1.60	1.70
b	0.44	—	0.53
b1	0.43	0.46	0.48
B1	1.52BSC		
c	0.25	—	0.31
c1	0.24	0.25	0.26
D	9.05	9.25	9.45
E1	6.15	6.35	6.55
e	2.54BSC		
eA	7.62BSC		
eB	7.62	—	9.50
eC	0	—	0.94
L	3.00	—	—

SO-8 封装尺寸



SYMBOL	MILLIMETER		
	MIN	NOM	MAX
A	—	—	1.77
A1	0.08	0.18	0.28
A2	1.20	1.40	1.60
A3	0.55	0.65	0.75
b	0.39	—	0.48
b1	0.38	0.41	0.43
c	0.21	—	0.26
c1	0.19	0.20	0.21
D	4.70	4.90	5.10
E	5.80	6.00	6.20
E1	3.70	3.90	4.10
e	1.27BSC		
L	0.50	0.65	0.80
L1	1.05BSC		
θ	0	—	8°



得倍电子对其产品是否适合特定用途不作任何保证、声明或承诺。得倍电子亦不承担因应用或使用任何产品或电路而应起的任何责任，并特此声明其不承担任何责任，包括但不限于对附带损失或间接损失的赔偿责任。“典型”参数会因不同的应用而变化，所有的操作参数包括“典型”参数，须经客户的技术专家按其每一应用目的坚定核准方可生效。得倍产品的设计、应用和使用授权不含以下目的：将其产品用于植入人体的任何物体和维持生命的其他器件，或可因我产品的缺陷而引起人身伤害或死亡的其他任何应用。买方保证，如其为此等未经授权的目的购买或使用得倍电子的产品，直接或间接导致任何人身伤害或死亡的索赔要求，并从而引起得倍电子及其管理人员、雇员、关联方和分销商的责任，则买方将对该公司和人员进行赔偿，是该公司和人员免于由此产生的任何索赔、损失、开支、费用及合理的律师费，即使该索赔要求指称得倍电子的设计和指导下其产品中有所过失。