

PLS-031A-3PAI

PLS-031A-3PAI

Miniatur-Levelsensor



Elektrische Daten @ 25 °C

Kontaktform		A
Schaltleistung max.	W / VA	10
Schaltspannung max.	VDC	200
	VAC	140
Schaltstrom max.	A	1
Dauerstrom max.	A	1,2
Spannungsfestigkeit min.	VDC	240
Gesamtwiderstand max. (Neuwert)	mΩ	280

Umgebungsbedingungen

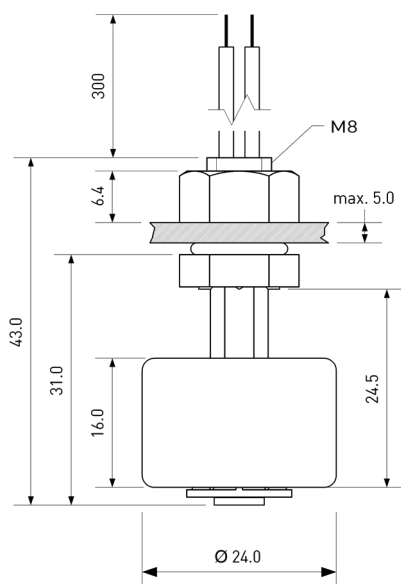
Betriebstemperatur	°C	-20 bis + 80
Lagertemperatur	°C	-30 bis + 80

Mechanische Daten

Dichte des Schwimmers typ.*	g / cm ³	0,76
Empfohlene Mindestdichte des Mediums	g / cm ³	Dichte des Schwimmers + 20%

* im Auslieferungszustand

Abmessungen in mm



Features

- Polyamid-Gehäuse
- Für zahlreiche Applikationen
- M8-Gewinde
- Kundenspezifische Ausführungen erhältlich

Zulassungen

RoHS

REACH

IP 67

CE

Bestellinformationen

Verpackungseinheit (VPE)	10	Stück
Gewicht pro Stück	11	g
Gewicht pro VPE	115	g

PLS-031A-3PAI

PLS-031A-3PAI

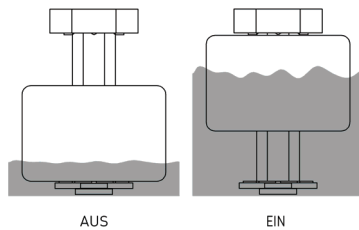
Miniatur-Levelsensor



Materialinformationen

	Material	Farbe
Gehäuse	PA6	schwarz
Kabel	UL 1007, AWG 24 , 4 mm abisoliert und verzinkt	schwarz
Muttern	PA6, M8 , 1 Stück vormontiert	schwarz
Schwimmer	PA6-Schaum	schwarz
Vergussmasse	PU / Epoxidharz	schwarz
Dichtring	FPM	schwarz

Funktionsskizze

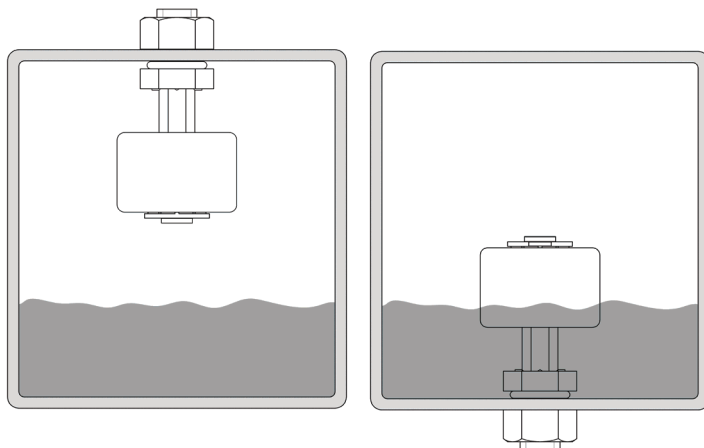


Bemerkungen

Der Schaltabstand des PLS-031A-3 kann sich verändern, wenn dieser auf ferromagnetischen Teilen montiert wird.

Elektromagnetische Einflüsse und Magnetfelder können das Schaltverhalten des Levelsensors ebenfalls verändern.

Montage



Bei Montage mit aufwärts gerichtetem Steigrohr kehrt sich das Schaltverhalten um.