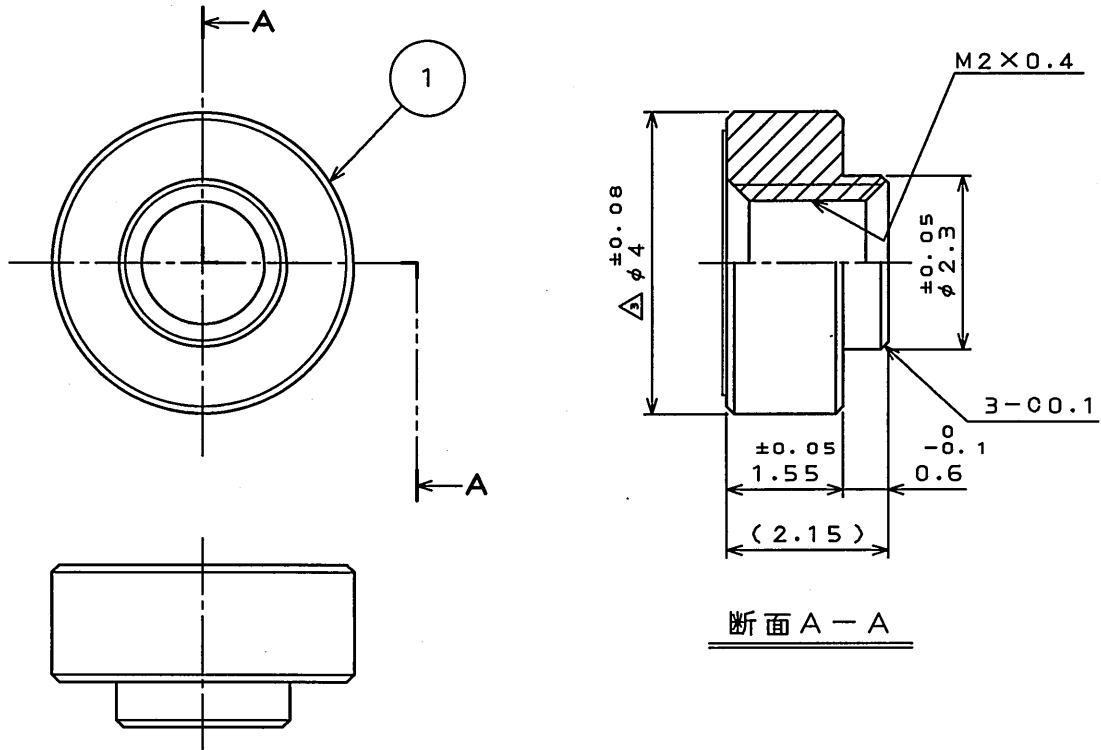
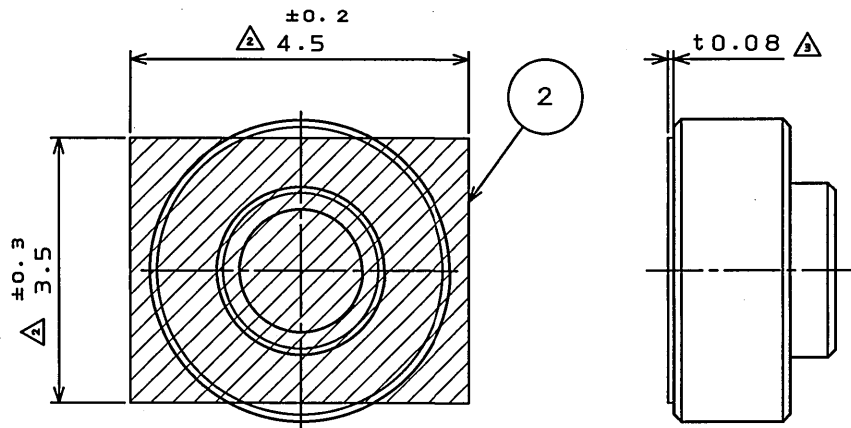


版数 REV.	年月日 DATE	DCN NO.	変更内容 DESCRIPTION	製図 DR.	担当 CHK.	査閲 APPD.	承認 APPD.
2	2009.3.16	067522	耐熱テープ寸法公差変更	——	加藤(林)	木村(雅)	渡辺(真)
3	2009.5.14	067898	耐熱テープ厚み寸法追記及び公差修正	——	信藤(純)	木村	渡辺(真)



断面 A-A



耐熱テープ貼り付け状態

2	耐熱テープ	1	ポリイミド	——	——
1	ナット	1	黄銅	鋼上ニッケル上錫めっき	——
符号 NO.	名称 DESCRIPTION	個数 QTY.	材料 MATERIAL	仕上 FINISH	備考 REMARKS

仕様書 (SPECIFICATION)		第1版 (ORIGINAL DATE) 2009.1.30		名称 (TITLE) NT1		日本航空電子工業株式会社 JAE ELECTRONICS INDUSTRY, LTD.		版数 (REV.) 3
公差 (GENERAL TOLERANCE)		製図 DR.		——		図面番号 (DRAWING NO.) SJ109548		
寸法 (DIMENSION)		担当 CHK.		加藤(林)		シリーズ (SERIES) 尺度 (SCALE) NT1 10:1		
角度 (ANGLES)		査閲 APPD.		木村(雅)		——		
. ±0.8		承認 APPD.		渡辺(真)		——		——
.X ±0.4		——		——		——		——
.XX ±0.1		——		——		——		——
.XXX ±		——		——		——		——

DOF-0-211F(05.08)