

Ventilateurs à filtre 17-38 pi³/min Série PF GEN4

Type 12



Caractéristiques

- Maintient le degré d'étanchéité UL/ NEMA, type 12
- Homologués UL, norme UL 508a, catégorie NITW2/8, fichier UL no E175229
- Conception encliquetable brevetée permettant une installation sans quincaillerie!
- Plastique fait à partir d'un matériau coupe-feu robuste, homologué UL 94 VO et résistant à la chaleur (ABS-FR)
- Le moteur de ventilateur est homologué CSA
- Options : Grilles noires

Accessoires

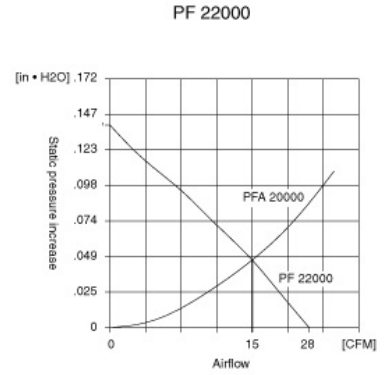
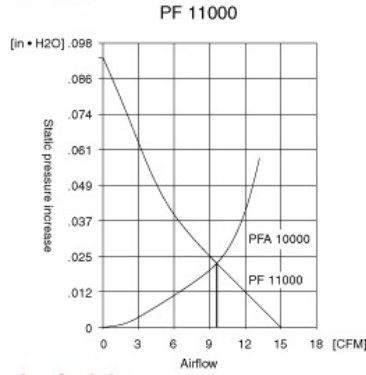
[Exhaust Filters](#)

[Replacement Filters](#)

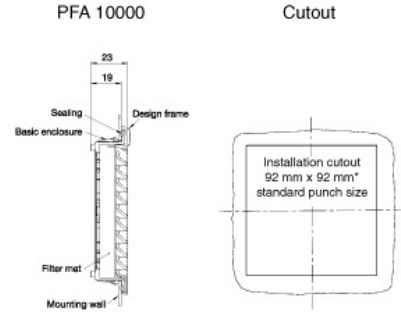
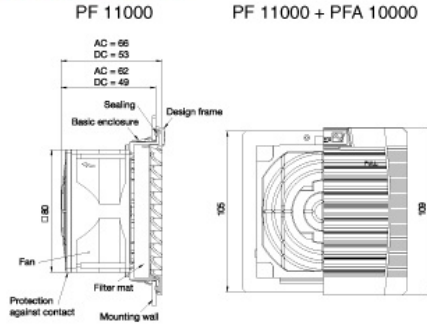




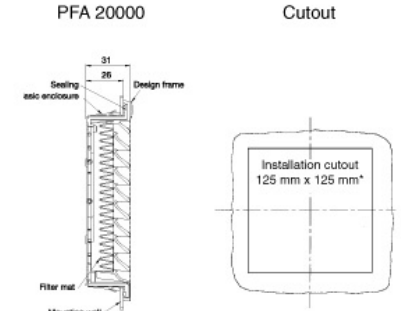
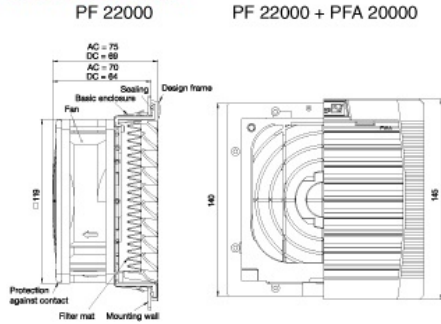
Airflow data:



Mechanical data:



Mechanical data:



Part Number	Voltage	Power	Mating Exhaust Filter	Ship Wt. lbs.
PF11000T12LG	115V	11W	PFA 10000LG	1.5
PF11000T12LG230	230V	11W	PFA 10000LG	1.5
PF11000T12LG24	24V	2W	PFA 10000LG	1.5
PF22000T12LG	115V	20W	PFA 20000LG	2
PF22000T12LG230	230V	18W	PFA 20000LG	2
PF22000T12LG24	24V	5W	PFA 20000LG	2

Airflow data	PF 11000	PF 22000	PFA 1-20000
Filter material	Type 12 filter mat	Type 12 filter mat	Type 12 filter mat
Unimpeded airflow	17 CFM	38 CFM	-
Capacity free-flow	10 W/K	21 W/K	-
Airflow in combination	11 CFM	28 CFM	-
(Filterfan + Exhaust Filter)	(PF 11000 + PFA 10000)	(PF 22000 + PFA 20000)	-
Capacity in combination	6 W/K	15 W/K	-
(Filterfan + Exhaust Filter)	(PF 11000 + PFA 10000)	(PF 22000 + PFA 20000)	-
Max. static pressure (Airflow = 0 m3/h)	38 Pa	57 Pa	-
Filtration efficiency	0.88	0.91	88/91%
Filter material grade	G 3 (DIN EN 779)	G 4 (DIN EN 779)	G3/ G4 (DIN EN

Filter material grade	G 3 (DIN EN 773)	G 4 (DIN EN 773)	779)
Duty cycle	1	1	-

Technical data	PF 11000	PF 11000	PF 22000	PF 22000	PFA 10000
	AC	DC	AC	DC	PFA 20000
Outside dimensions in mm (height x width x installation depth)	109 x 109 x 62	109 x 109 x 49	145 x 145 x 70	145 x 145 x 64	109 x 109 x 26/ 145 x 145 x 26
Bearing type	sleeve bearings	ball bearings	sleeve bearings	ball bearings	-
Fitting position	vertical	any	vertical	any	-
Construction	housing and guard of sprayed thermoplastic, self-extinguishing, UL 94 VO				
Weight	0.55 kg	0.16 kg	0.7 kg	0.44 kg	0.06 kg / 0.12 kg
Safety protection	in accordance with DIN 31 001				
Color	RAL 7035, Light Grey				
Connection	2 wires, 310 mm long	terminal strip			
System of protection	NEMA Type 12, IP 55 (EN 60 529), when installed as specified				

Les données sont sujettes à changement sans préavis.