

**Bipolar compressor / expander IC**  
**単機能バイポーラコンプレッサ / エキスパンダIC**



**TK10690M**  
(SOP-8)



**TK10691M**  
(SOP-8)

**DESCRIPTION**

TK10690M type is a compressor IC and TK10691M type is an expander IC, each of them is suitable IC for one way wireless communication of microphones, headsets etc. The TK10690M is single packaged as a compressor, the TK10691M is single packaged as an expander. Therefore, they are effective for small mounting space and saving power.

TK10690Mタイプ、TK10691Mタイプは無線通信を利用したマイクロフォン、ヘッドフォンなどの一方向通信用として最適な単機能コンパンダICです。TK10690Mはコンプレッサ、TK10691Mはエキスパンダとして単体で封入された専用のICですので、省スペース、省電力を実現できます。

**FEATURES**

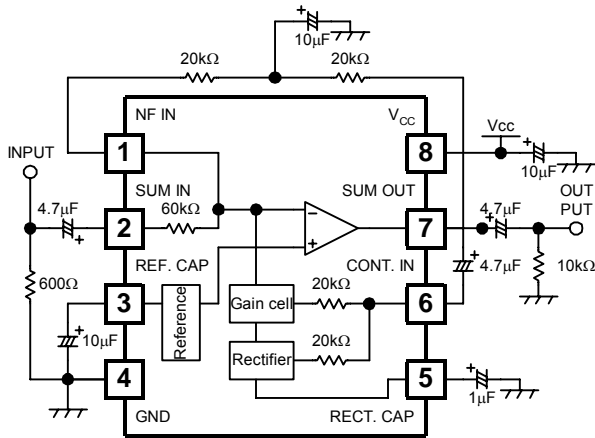
- Excellent frequency response: BW=20kHz
- Wide dynamic range: typ=100dB
- Low operating voltage
- 優れた周波数特性: BW=20kHz
- 広いダイナミックレンジ: typ=100dB
- 低電圧動作

**ELECTRICAL CHARACTERISTICS**

Type	Band width	Dynamic range	V <sub>OP</sub>	T <sub>OP</sub>	P <sub>D</sub>	f <sub>OP</sub>
TK10690M	20kHz	100dB	1.8 to 7.0V	-20 to +70°C	600mW	0.1MHz
TK10691M	20kHz	100dB	1.8 to 7.0V	-20 to +70°C	600mW	0.1MHz

**BLOCK DIAGRAM**

■ TK10690MTL-G



■ TK10691MTL-G

