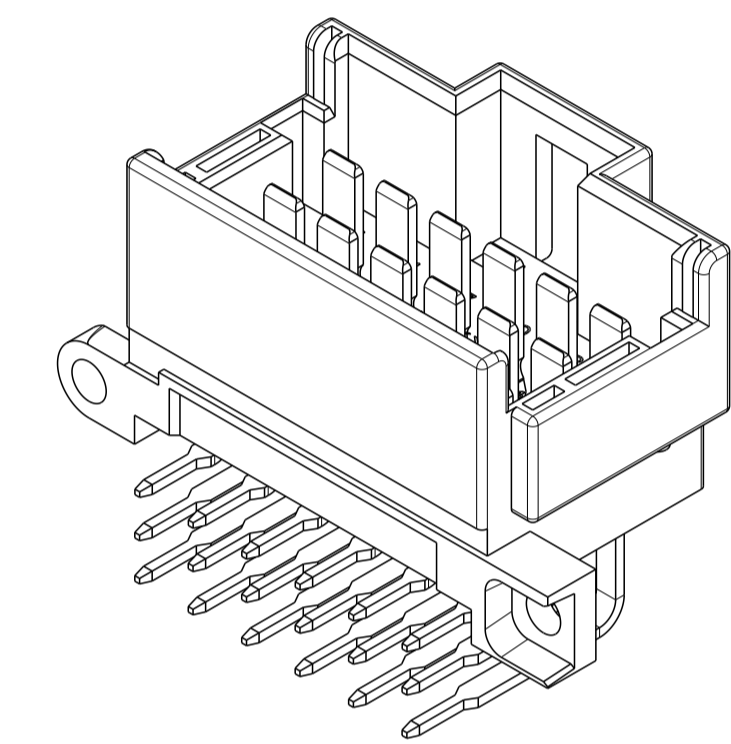
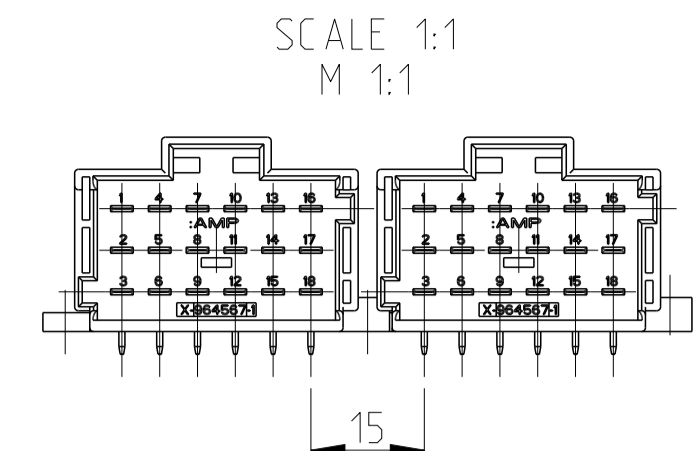
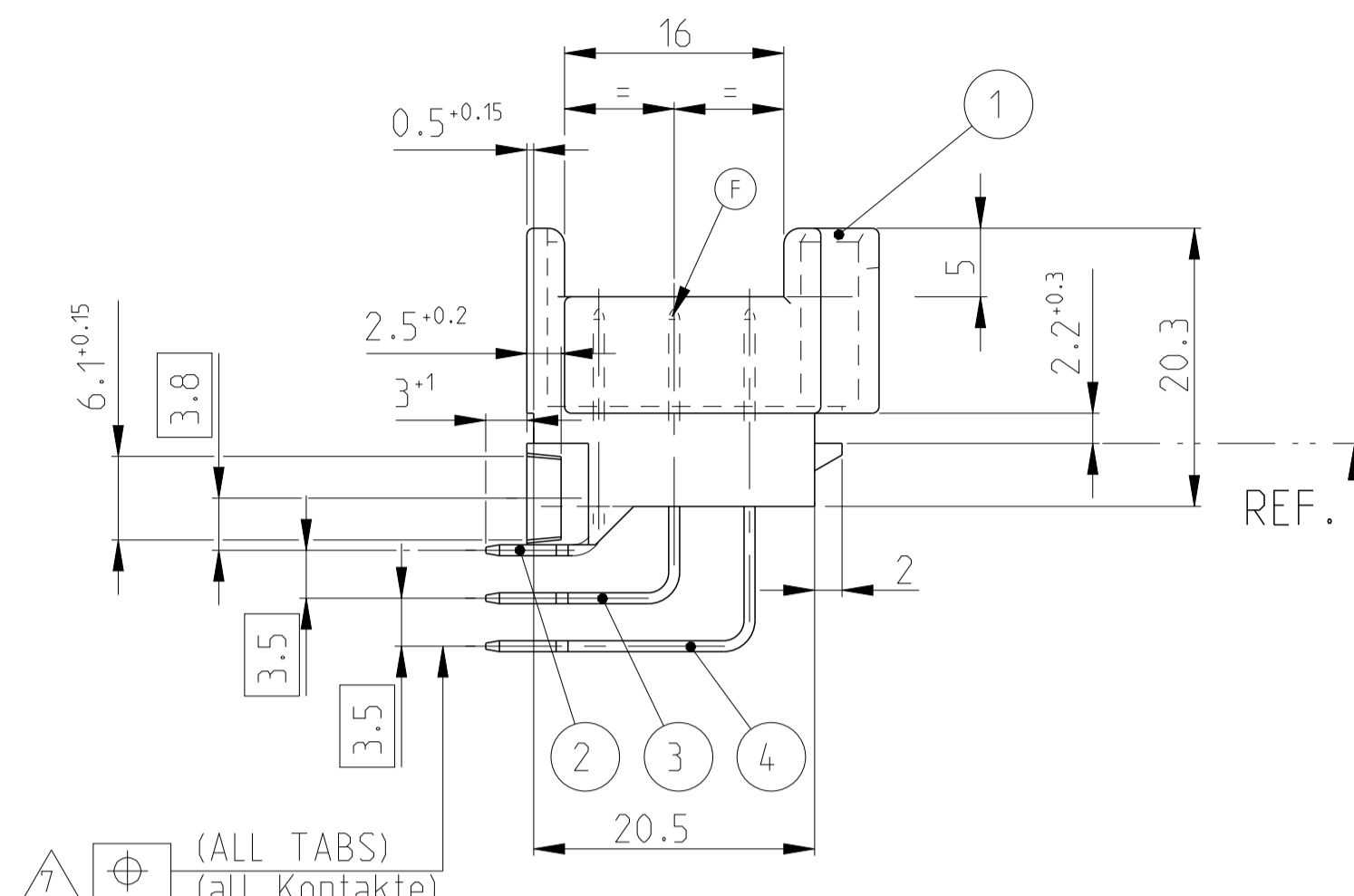
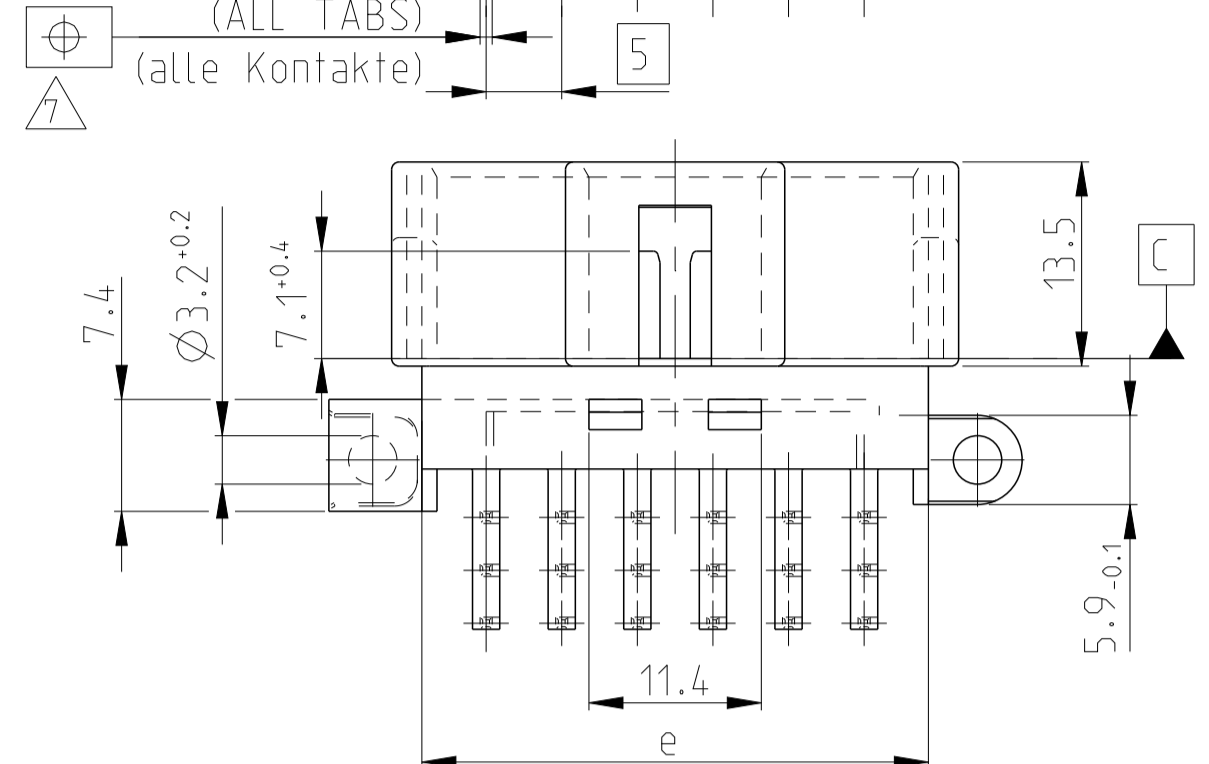
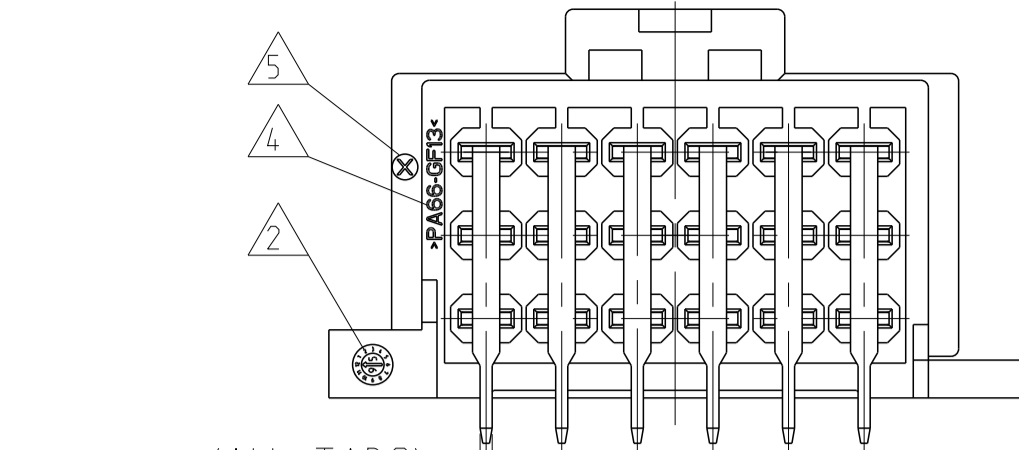
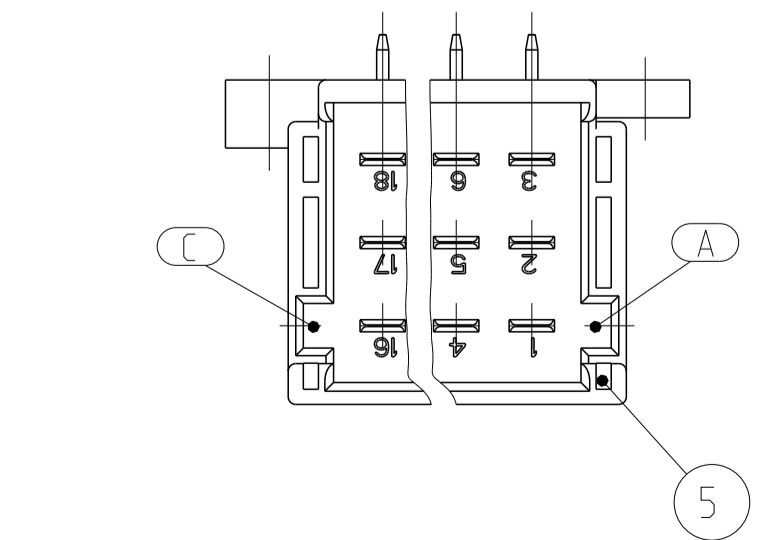
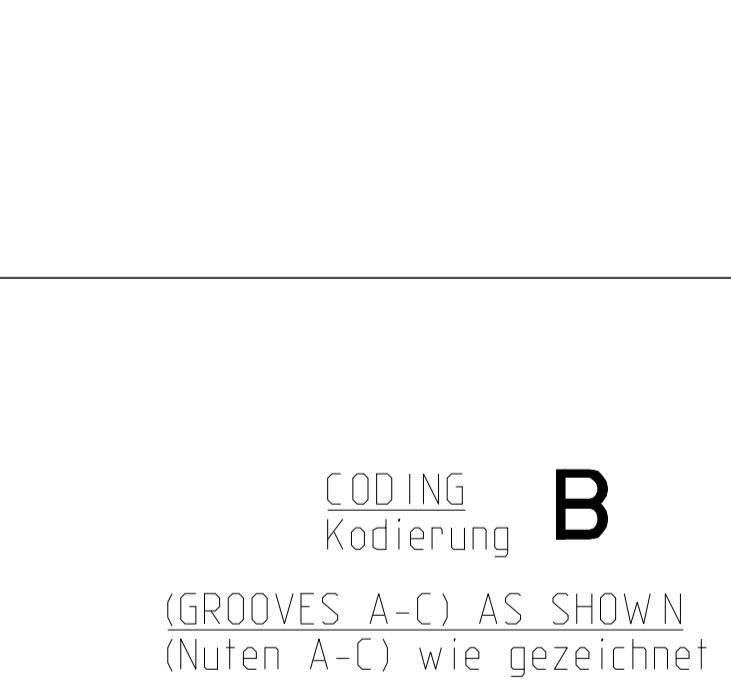
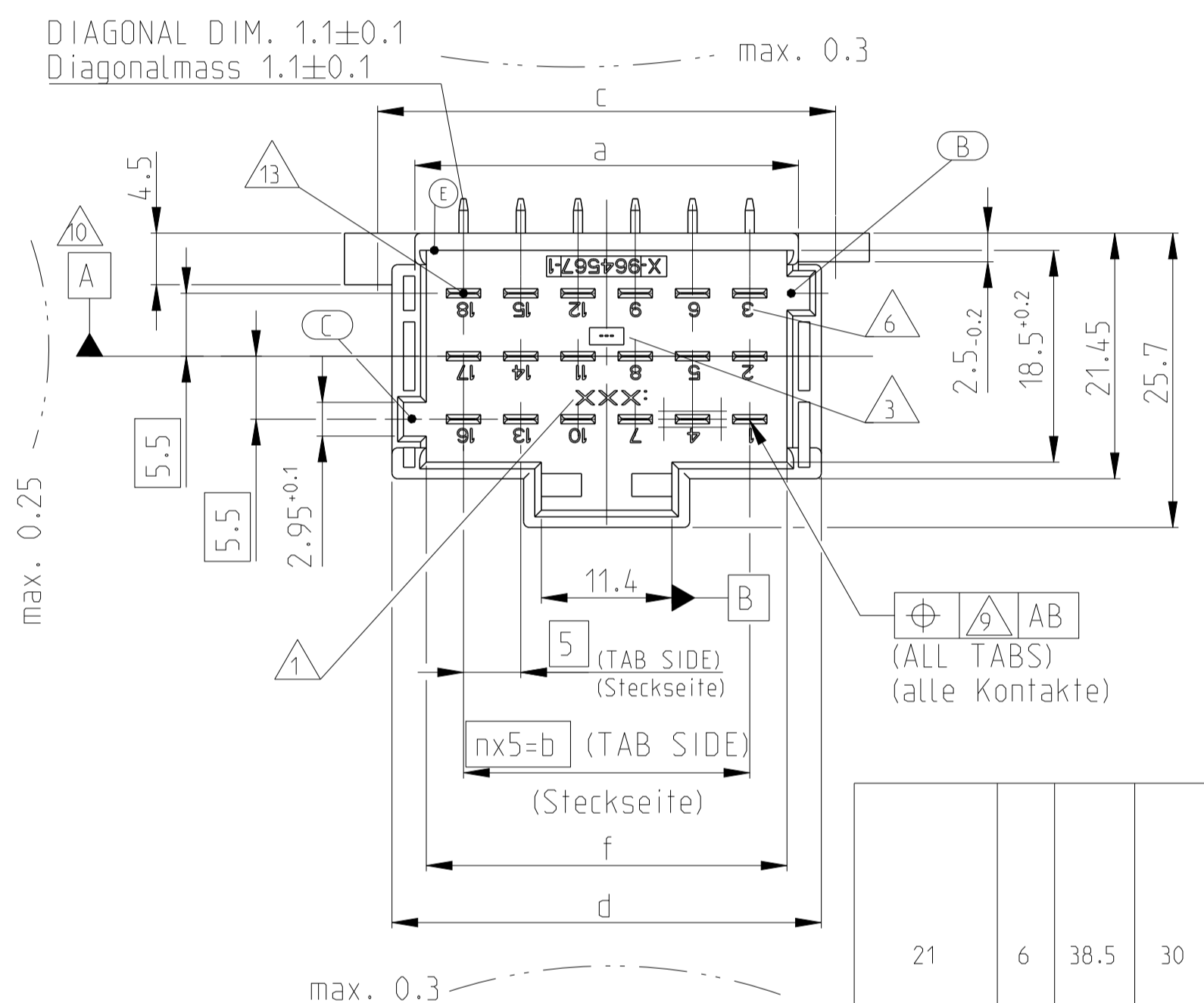


LOC	DIST	REV.	DATE	BY	CHK	APVD
A1	-	F3	21MAY2011	RK	HMR	
		F4	11APR2013	Mgh.	Krauss	

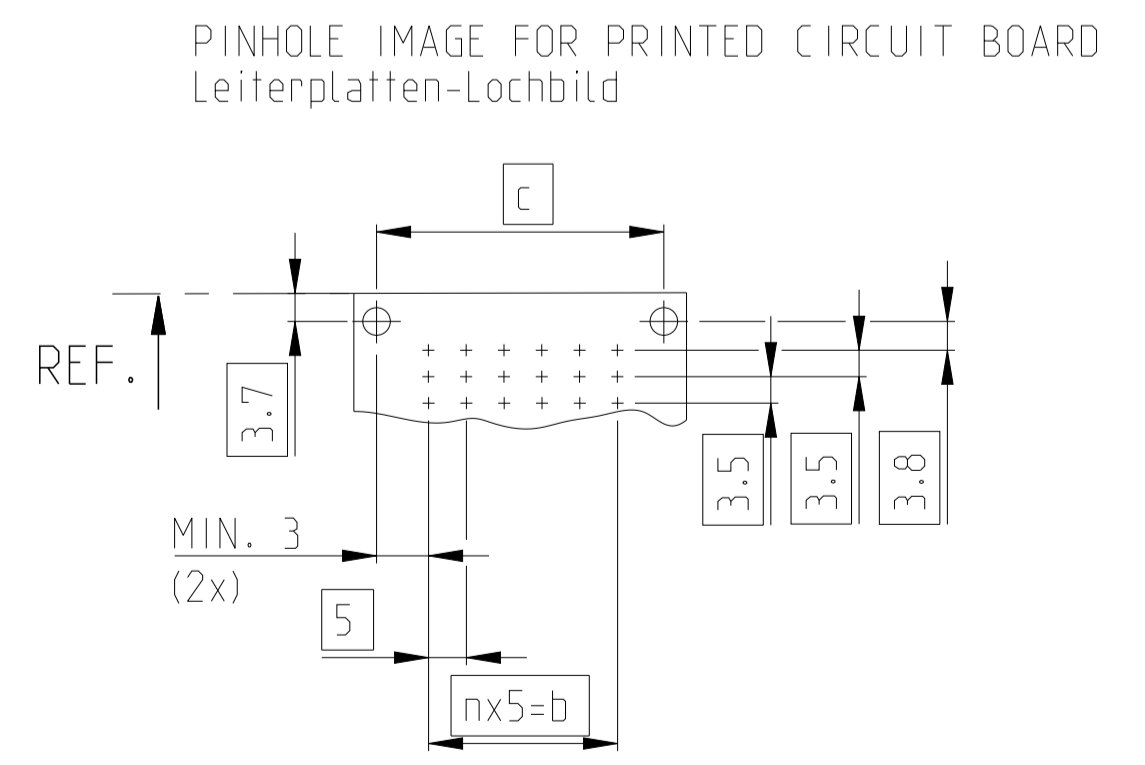


3D-MODEL



- NOTES  
Bemerkungen
- ① ACTIVE COMPANY-LOGO, PART NUMBER HOUSING  
Aktuelles Firmenlogo und Gehäuse-Teilnr.
  - ② PRODUCTION DATE HOUSING  
Produktionsdatum Gehäuse
  - ③ MOULD REVISION STATUS  
Anderungsstand Spritzwerkzeuge
  - ④ MATERIAL MARKING IN ACC. TO VDA 260  
Werkstoffkennzeichnung nach VDA 260
  - ⑤ MOULD CAVITY MARKING  
Nestmarkierung
  - ⑥ CAVITY MARKING  
Kammerbezeichnung
  - ⑦ CHECK WITH GAUGE NO. 90-244742 (SOLDER TABS)  
SIDE\_DIM'S NOT IN GENERAL TOLERANCES)  
Pruefung mit Stecklehre 90-244742 (Loetseite, Masse unterliegen nicht der Allgmeintoleranz)
  - ⑧ REFERENCE PLANE A RESULTS FROM AVERAGE OF TAB POSITIONS  
OF MIDDLE ROW AT THE LEVEL OF REFERENCE PLANE C  
Bezugsebene A gemittelt aus Positionen der Tabs der mittleren Reihe auf Niveau der Bezugsebene C
  - ⑨ LINEAR INCREASING FROM Ø0.2 AT THE LEVEL OF REFERENCE PLANE C UP TO Ø0.4 AT THE TOP OF TABS  
Linear zunehmend von Ø0.2 auf Niveau Bezugsebene C bis auf Ø0.4 an Tabspitzen
  - ⑩ ALL SYMMETRIC DIMENSIONS  $\frac{\square}{\square}$  0.15  
Alle Symmetriemasse
  - ⑪ SUITABLE MATING CONNECTOR SEE DRAWINGS:  
Passende Gegenstecker siehe Zeichnungen: TE-Nr.: 1355071, 1355073
  - ⑫ DOMESTIC PACKAGING (GERMANY): PLASTIC TRAY (ANTISTATIC) IN CORRUGATED SHIPPING BOX  
Inlands-Verpackung (BRO) : Produkttraeger (antistatisch) in Versandkarton
  - ⑬ TAB-INTERFACE ON INQUIRY; TE CONNECTIVITY-No.: 114-18230-002  
Flachstecker-Ausfuhrung auf Anfrage: TE CONNECTIVITY-Nr.:
  - ⑭ EXPORT PACKAGING: PLASTIC TRAY (NOT ANTISTATIC) IN CORRUGATED SHIPPING BOX  
Export-Verpackung: Produkttraeger (nicht antistatisch) in Versandkarton
  - ⑮ AVAILABILITY ONLY AFTER RECONSULTING TE CONNECTIVITY  
Verfuegbarkeit nur nach Ruecksprache mit TE CONNECTIVITY

POSITIONS Polzahl	n	a±0.2	b	c	d <sub>±0.2</sub>	e <sub>±0.25</sub>	f	CODING Kodierung	CAVITY NUMBERING Kammerbezeichnung	ORDER NO. REV. Bestell-Nr.	ORDER NO. REV. Bestell-Nr.	WEIGHT Gewicht	POS.	QTY Stueck	DESCRIPTION Benennung Einzelteil	MATERIAL Werkstoff	SURFACE/Oberflaeche COLOUR/ Farbe
21	6	38.5	30	45	42.5	38.5	36.5	B (GROOVES) Nuten A-C		8-966140-6 A	1-966140-6 A	18.3g	4	7	TAB (43.4mm)	CuSn4	TINNED/verzint
								A (GROOVES B-C) (Nuten B-C)		9-966140-6 F	966140-6 F	18.3g	3	7	TAB (34.4mm)	CuSn4	TINNED/verzint
								A (GROOVES B-C) (Nuten B-C)		9-966140-1 F	966140-1 F	16.0g	2	7	TAB (25.4mm)	CuSn4	TINNED/verzint
								A (GROOVES B-C) (Nuten B-C)		9-966140-2 F	966140-2 F	13.6g	1	1	21 POS. HOUSING	PA66-GF13	NATURAL/natur
								A (GROOVES B-C) (Nuten B-C)		9-966140-3 A	1-966140-3 A	11.2g	4	7	TAB (43.4mm)	CuSn4	TINNED/verzint
								A (GROOVES B-C) (Nuten B-C)		9-966140-3 F	966140-3 F	11.2g	3	7	TAB (34.4mm)	CuSn4	TINNED/verzint
								A (GROOVES B-C) (Nuten B-C)		9-966140-4 F	966140-4 F	8.9g	2	7	TAB (25.4mm)	CuSn4	TINNED/verzint
								A (GROOVES B-C) (Nuten B-C)		9-966140-5 F	966140-5 F	6.6g	1	1	18 POS. HOUSING	PA66-GF13	BLACK/schwarz
								A (GROOVES B-C) (Nuten B-C)		9-966140-2 F	966140-2 F	13.6g	4	6	TAB (43.4mm)	CuSn4	TINNED/verzint
								A (GROOVES B-C) (Nuten B-C)		9-966140-3 F	966140-3 F	11.2g	3	6	TAB (34.4mm)	CuSn4	TINNED/verzint
								A (GROOVES B-C) (Nuten B-C)		9-966140-4 F	966140-4 F	8.9g	2	6	TAB (25.4mm)	CuSn4	TINNED/verzint
								A (GROOVES B-C) (Nuten B-C)		9-966140-1 F	966140-1 F	16.0g	1	1	12 POS. HOUSING	PA66-GF13	BLACK/schwarz
								A (GROOVES B-C) (Nuten B-C)		9-966140-3 F	966140-3 F	11.2g	4	4	TAB (43.4mm)	CuSn4	TINNED/verzint
								A (GROOVES B-C) (Nuten B-C)		9-966140-4 F	966140-4 F	8.9g	3	4	TAB (34.4mm)	CuSn4	TINNED/verzint
								A (GROOVES B-C) (Nuten B-C)		9-966140-5 F	966140-5 F	6.6g	2	4	TAB (25.4mm)	CuSn4	TINNED/verzint
								A (GROOVES B-C) (Nuten B-C)		9-966140-2 F	966140-2 F	13.6g	1	1	12 POS. HOUSING	PA66-GF13	BLACK/schwarz
								A (GROOVES B-C) (Nuten B-C)		9-966140-4 F	966140-4 F	8.9g	4	3	TAB (43.4mm)	CuSn4	TINNED/verzint
								A (GROOVES B-C) (Nuten B-C)		9-966140-5 F	966140-5 F	6.6g	3	3	TAB (34.4mm)	CuSn4	TINNED/verzint
								A (GROOVES B-C) (Nuten B-C)		9-966140-1 F	966140-1 F	16.0g	2	3	TAB (25.4mm)	CuSn4	TINNED/verzint
								A (GROOVES B-C) (Nuten B-C)		9-966140-2 F	966140-2 F	13.6g	1	1	9 POS. HOUSING	PA66-GF13	BLACK/schwarz
								A (GROOVES B-C) (Nuten B-C)		9-966140-3 A	1-966140-3 A	11.2g	4	2	TAB (43.4mm)	CuSn4	TINNED/verzint
								A (GROOVES B-C) (Nuten B-C)		9-966140-4 F	966140-4 F	8.9g	3	2	TAB (34.4mm)	CuSn4	TINNED/verzint
								A (GROOVES B-C) (Nuten B-C)		9-966140-5 F	966140-5 F	6.6g	2	2	TAB (25.4mm)	CuSn4	TINNED/verzint
								A (GROOVES B-C) (Nuten B-C)		9-966140-1 F	966140-1 F	16.0g	1	1	6 POS. HOUSING	PA66-GF13	BLACK/schwarz



THIS DRAWING IS A CONTROLLED DOCUMENT. OWN: KILLZ 260LT94. CHK: Haess 260LT94. APVD: -

TE Connectivity

TAB HEADER, 2.8x0.8, 6-21POS  
Messenleiste, 2.8x0.8, 6-21pol.

SIZE: A1. CAGE CODE: 00779. DRAWING NO: 966140. RESTRICTED TO: -

Customer Drawing. /KUNDENZEICHNUNG. SCALE: 2:1. SHEET: 1 OF 1. REV: F4.