

## D1FL20U

200V 1.1A

### 特長

- 小型SMD
- 低ノイズ
- trr=35ns

### Feature

- Small SMD
- Low Noise
- trr=35ns

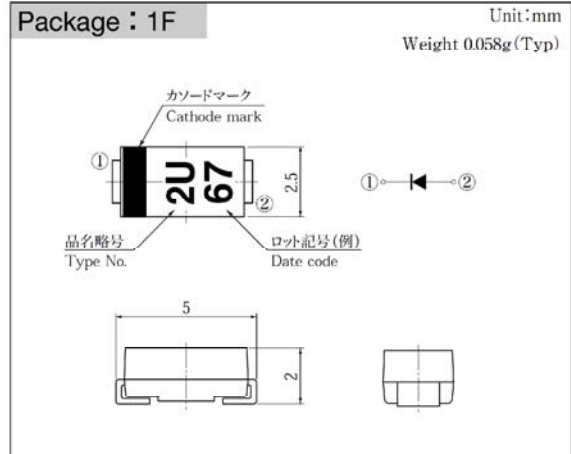
### 用途

- スイッチング電源
- DC/DC コンバータ
- フライホール
- 家電、OA、照明
- 通信、FA

### Main Use

- Switching Regulator
- DC/DC Converter
- Fly Wheel
- Home Appliance, Office Automation, Lighting
- Communication, Factory Automation

### ■外観図 OUTLINE



外形図については新電元Webサイト又は〈半導体製品一覧表〉をご参照下さい。捺印表示については捺印仕様をご確認下さい。

For details of the outline dimensions, refer to our web site or Semiconductor Short Form Catalog. As for the marking, refer to the specification "Marking, Terminal Connection".

### ■定格表 RATINGS

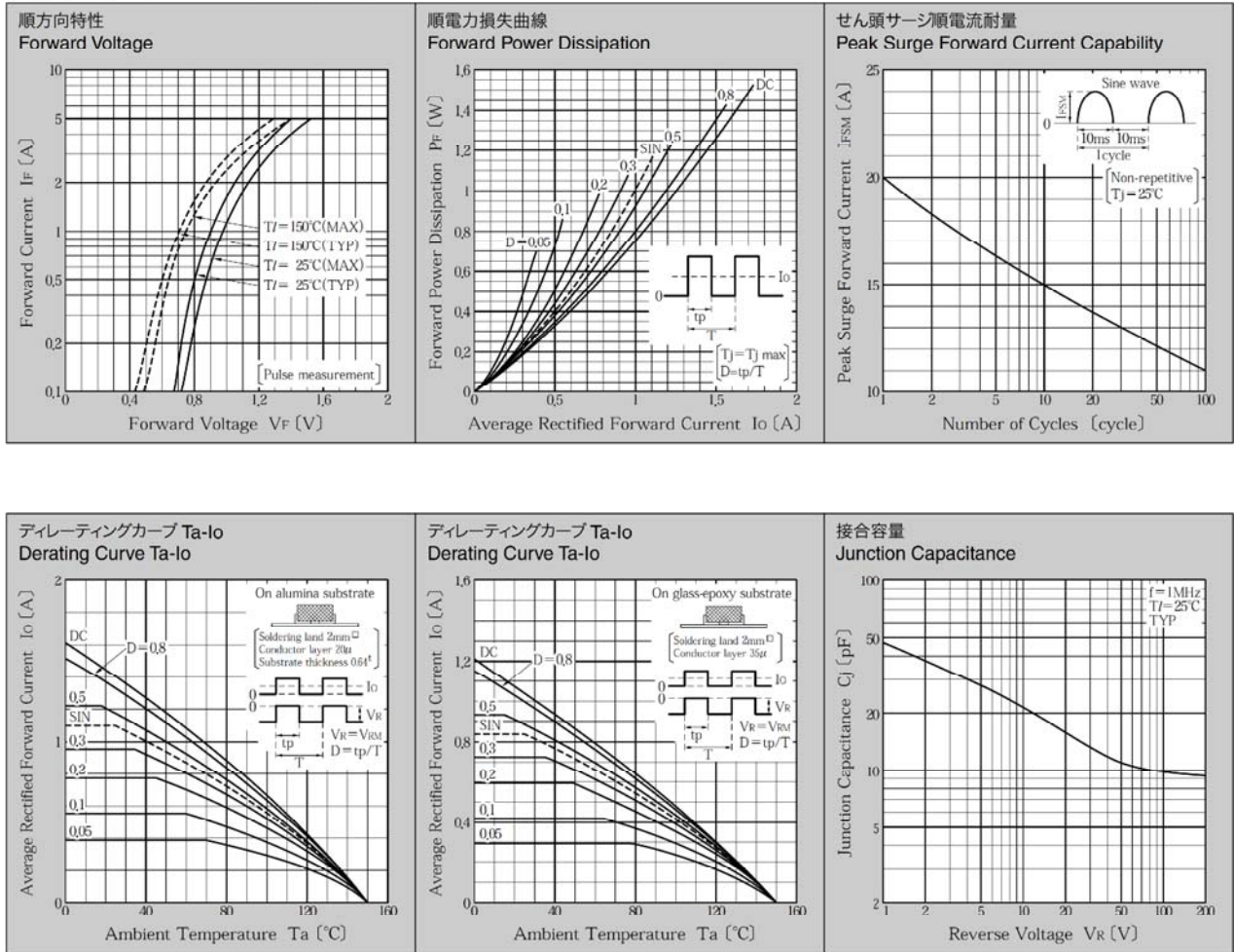
#### ●絶対最大定格 Absolute Maximum Ratings (指定のない場合 $T_I = 25^\circ\text{C}$ )

項目 Item	記号 Symbol	条件 Conditions	品名 Type No.	D1FL20U	単位 Unit
保存温度 Storage Temperature	$T_{stg}$			-55~150	$^\circ\text{C}$
接合部温度 Operation Junction Temperature	$T_j$			150	$^\circ\text{C}$
せん頭逆電圧 Maximum Reverse Voltage	$V_{RM}$			200	V
出力電流 Average Rectified Forward Current	$I_o$	50Hz 正弦波, 抵抗負荷, $T_a = 25^\circ\text{C}$ 50Hz sine wave, Resistance load, $T_a = 25^\circ\text{C}$	アルミナ基板実装 On alumina substrate	1.1	A
			プリント基板実装 On glass-epoxy substrate	0.84	
せん頭サージ順電流 Peak Surge Forward Current	$I_{FSM}$	50Hz 正弦波, 非繰り返し1サイクルせん頭値, $T_j = 25^\circ\text{C}$ 50Hz sine wave, Non-repetitive 1 cycle peak value, $T_j = 25^\circ\text{C}$		20	A

#### ●電氣的・熱的特性 Electrical Characteristics (指定のない場合 $T_I = 25^\circ\text{C}$ )

順電圧 Forward Voltage	$V_F$	$I_F = 1.1\text{A}$ , パルス測定 Pulse measurement		MAX 0.98	V
逆電流 Reverse Current	$I_R$	$V_R = V_{RM}$ , パルス測定 Pulse measurement		MAX 10	$\mu\text{A}$
逆回復時間 Reverse Recovery Time	trr	$I_F = 0.5\text{A}$ , $I_R = 1\text{A}$		MAX 35	ns
熱抵抗 Thermal Resistance	$\theta_{jl}$	接合部・リード間 Junction to lead		MAX 23	$^\circ\text{C}/\text{W}$
	$\theta_{ja}$	接合部・周囲間 Junction to ambient	アルミナ基板実装 On alumina substrate プリント基板実装 On glass-epoxy substrate	MAX 108 MAX 157	

■特性図 CHARACTERISTIC DIAGRAMS



\* Sine waveは50Hzで測定しています。  
 \* 50Hz sine wave is used for measurements.  
 \* 半導体製品の特性は一般的にバラツキを持っています。  
 Typical is a statistical average of the device's ability.  
 \* Semiconductor products generally have characteristic variation.  
 Typical is a statistical average of the device's ability.

# Mouser Electronics

Authorized Distributor

Click to View Pricing, Inventory, Delivery & Lifecycle Information:

[Shindengen:](#)

[D1FL20U-4103](#) [D1FL20U-5103](#) [D1FL20U-4063](#) [D1FL20U-5063](#) [D1FL20U-5073](#) [D1FL20U-4073](#) [D1FL20U-7063](#)