

**ME... Kontakteinsätze für
Werkzeugwechselsysteme**

gemischt bestückt

*Für den Einsatz in
Steuerungen und
Servomotoren etc.*

**ME... contact inserts for
tool changer systems**

mixed contact sizes

*For use in control systems
and servo motors etc.*

**ME... inserts de contacts
hybrides pour changeurs
d'outils**

différentes tailles de contacts

*Pour systèmes de commande
et servomoteurs etc.*

Neue Stift- und Buchsen- einsätze (mit Kontakten)

ME1-2+PE...

Neue Kontakteinsätze, gemischt be-
stückt für Werkzeugwechselsysteme
zur Verbindung von Datenleitungen mit
unterschiedlichen Spannungen.

New pin and socket carriers (with contacts)

ME1-2+PE...

New contact carriers, with mixed con-
tact sizes for tool changer systems to
connect different tensions.

Nouveaux inserts de broches et de douilles (avec contacts)

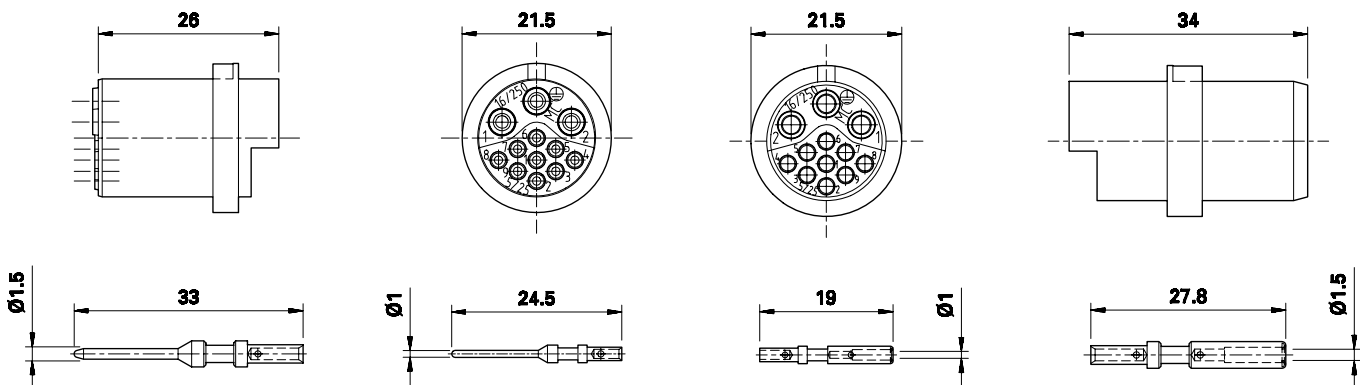
ME1-2+PE...

Nouveaux inserts de contacts hybrides
pour liaisons de tension multiples dans
des systèmes de changeurs d'outils.

ME1-2+PE-SP1,5/0,5-1,5+9SP1/1K



ME1-2+PE-BP1,5/0,5-1,5+9BP1/1K



Technische Daten

Technical data

Polzahl / Kontakt-Ø Number of pole / Contact-Ø Nombre de pôles / Ø-Contact	2 + PE 1,5mm	9 1mm
Bemessungsstrom Rated current Intensité assignée	16A	5A
Bemessungsspannung Rated voltage Tension assignée	250V	25V
Anschlussart, crimpen Type of termination, crimping Type de raccordement, sertir	0,5mm ² – 1,5mm ²	0,2mm ² – 1mm ²
Isolationskoordination Insulation coordination Coordination de l'isolement	4kV/3	3kV/3

Caractéristiques techniques

Material: Träger / Kontakte Material: Carriers / contacts Matériaux: Supports / contacts	NBR / CuZn, Ag
Schutzart Protection Degré de protection	IP65 (IEC 60529)
Temperaturbereich Temperature range Température	-40°...100°C
Passende Gehäuse Suitable housings Boîtiers adéquats	MGK1 ¹⁾ MGS1...-IS ¹⁾
Montageanleitung Assembly instructions Instructions de montage	MA202 www.multi-contact.com

Typ Type Type	Bestell-Nr. Order No. No. de Cde	Bezeichnung Designation Désignation
---------------------	--	---

ME1-2+PE-SP1,5/0,5-1,5+9SP1/1K **18.1212** Stiftträger ²⁾ / Pin carrier ²⁾ / Supports de broches ²⁾

ME1-2+PE-BP1,5/0,5-1,5+9BP1/1K **18.1312** Buchsenträger ²⁾ / Socket carrier ²⁾ / Support de douilles ²⁾

Einzelteile

Individual parts

Pièces détachées

E1-2PE+9/S	18.4203	Stiftträger ²⁾ / Pin carrier ²⁾ / Supports de broches ²⁾
E1-2PE+9/B	18.4303	Buchsenträger ²⁾ / Socket carrier ²⁾ / Support de douilles ²⁾
SP1,5/0,5-1,5	18.9004	Stift Ø 1,5mm / Pin Ø 1,5mm / Broche Ø 1,5mm
BP1,5/0,5-1,5	18.8004	Buchse Ø 1,5mm / Socket Ø 1,5mm / Douille Ø 1,5mm
SP1/1	18.9002	Stift Ø 1mm / Pin Ø 1mm / Broche Ø 1mm
BP1/1	18.8002	Buchse Ø 1mm / Socket Ø 1mm / Douille Ø 1mm

¹⁾ Siehe Katalog [Dockingline](#)

¹⁾ See catalogue [Dockingline](#)

¹⁾ Voir catalogue [Dockingline](#)

²⁾ ohne Kontakte

²⁾ without contacts

²⁾ sans contacts

ME2-3+PE...

Neue Kontakteinsätze, gemischt bestückt für Werkzeugwechselsysteme zur Strom- und Signalversorgung von Servomotoren.

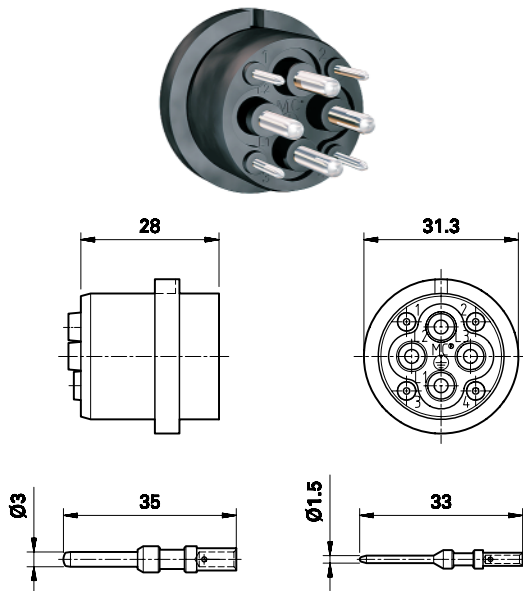
ME2-3+PE...

New contact carriers, with mixed contact sizes for powersupply and control for servo motors.

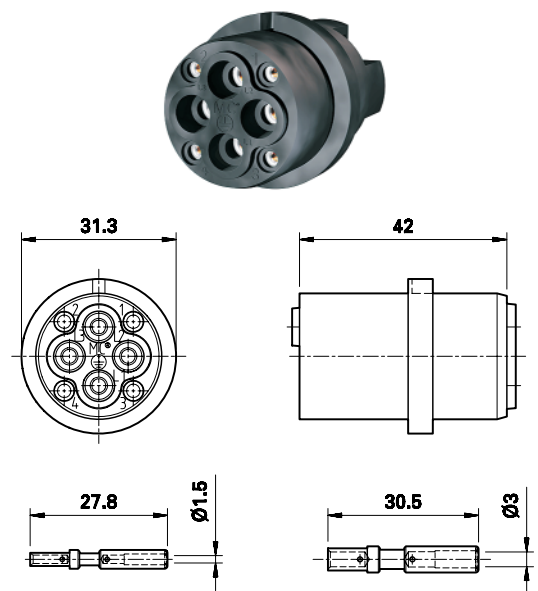
ME2-3+PE...

Nouveaux inserts de contacts hybrides pour l'alimentation et le pilotage de servomoteurs dans des systèmes de changeurs d'outils.

ME2-3+PE-SP3/2,5-4(K)+4-SP1,5/0,5-1,5



ME2-3+PE-BP3/2,5-4(K)+4-BP1,5/0,5-1,5



Technische Daten

Technical data

Caractéristiques techniques

Polzahl / Kontakt-Ø Number of pole / Contact-Ø Nombre de pôles / Ø-Contact	3 + PE 3mm	4 1,5mm
Bemessungsstrom Rated current Intensité assignée	32A	16A
Bemessungsspannung Rated voltage Tension assignée	830V	250V
Anschlussart, crimpen Type of termination, crimping Type de raccordement, sertir	2,5mm ² – 4mm ²	0,5mm ² – 1,5mm ²
Isolationskoordination Insulation coordination Coordination de l'isolement	6kV/3	4kV/3

Material: Träger / Kontakte Material: Carriers / contacts Matériaux: Supports / contacts	NBR / CuZn, Ag
Schutzart Protection Degré de protection	IP65 (IEC 60529)
Temperaturbereich Temperature range Température	-40°...100°C
Passende Gehäuse Suitable housings Boîtiers adéquats	MGK2 ¹⁾ MGS2...-IS ¹⁾
Montageanleitung Assembly instructions Instructions de montage	MA202 www.multi-contact.com

Typ Type Type	Bestell-Nr. Order No. No. de Cde	Bezeichnung Designation Désignation
---------------------	--	---

ME2-3+PE-SP3/2,5-4(K)+4-SP1,5/0,5-1,5	18.1410	Stifteinsatz komplett / Pin insert complete / Insert de broche complet
ME2-3+PE-BP3/2,5-4(K)+4-BP1,5/0,5-1,5	18.1411	Buchseneinsatz komplett / Socket insert complete / Insert de douille complet

Einzelteile	Individual parts	Pièces détachées
E2-3PE+4/S	18.4403	Stiftträger ²⁾ / Pin carrier ²⁾ / Supports de broches ²⁾
E2-3PE+4/B	18.4503	Buchsenträger ²⁾ / Socket carrier ²⁾ / Support de douilles ²⁾
SP3/2,5-4(K)	18.9012	Stift Ø 3mm / Pin Ø 3mm / Broche Ø 3mm
BP3/2,5-4(K)	18.8012	Buchse Ø 3mm / Socket Ø 3mm / Douille Ø 3mm
SP1,5/0,5-1,5	18.9004	Stift Ø 1,5mm / Pin Ø 1,5mm / Broche Ø 1,5mm
BP1,5/0,5-1,5	18.8004	Buchse Ø 1,5mm / Socket Ø 1,5mm / Douille Ø 1,5mm

¹⁾ Siehe Katalog *Dockingline*

²⁾ ohne Kontakte

¹⁾ See catalogue *Dockingline*

²⁾ without contacts

¹⁾ Voir catalogue *Dockingline*

²⁾ sans contacts

Beispiel mit Stift- und
Buchseneinsätzen montiert in
Gehäusen MGK2V...

Example with pin and socket carriers
mounted in MGK2V... housings

Exemples avec inserts de broches et
de douilles montés dans de boîtiers
MGK2V...



Siehe Katalog [Dockingline](#)
mit Gehäusen, Kontakten und
Kontaktträgern für mehrpolige
Steckverbinder für Multi-
kupplungen / Andocksysteme

See catalogue [Dockingline](#)
with housings, contacts and
contact carriers for multi-pole
connectors for multi-
couplings / docking systems

Voir catalogue [Dockingline](#)
avec boîtiers, contacts et
supports de contacts pour
connecteurs multipolaires
pour tous systèmes
multi-raccords