

## Coaxial connectors 1S Series (75 Ω)

This connector series is widely used for the distribution of video and synchronization signals in television control rooms as well as in studios. Similar to the 0A, this series allows the use of cables with larger dimensions.

### Technical characteristics Caractéristiques techniques

Impedance	Impédance :	75 Ω
Operating frequency	Fréquence d'utilisation:	2.2 GHz
VSWR (f= GHz)	TOS (f= GHz):	1.02 + 0.08f
Central contact resistance	Résistance du contact central:	< 3 m Ω
Shell to shell resistance	Continuité électrique du blindage:	< 2.5 m Ω
Insulation resistance	Résistance d'isolation:	> 10 <sup>12</sup> Ω

The 1S Series also exists in 50 Ω version.  
This Series comprises other types of connectors not shown in this brochure.

La série 1S est aussi disponible en version à 50 Ω.  
Il existe dans cette série d'autres modèles de connecteurs non présentés dans cette brochure.

For all collet nut connectors, adding a Z to the end of the part number means there is a collet nut to be used for mounting the cable sleeve.  
All models for crimping can be supplied with cable sleeve. This sleeve is to be ordered separately.  
For bridge-plugs, the last letter of the part number indicates the shell colour (G= grey). For the other colours, please refer to the page 31 table.

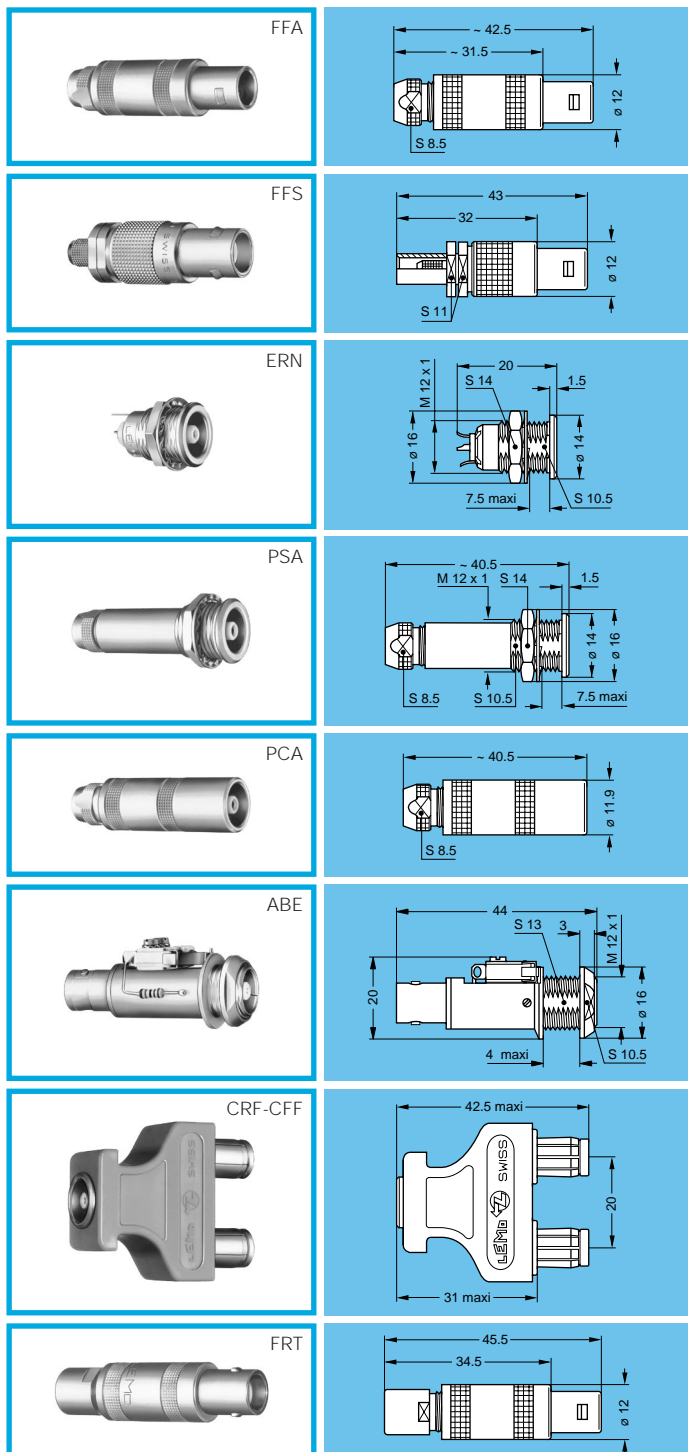
## Connecteurs coaxiaux de la série 1S (75 Ω)

Cette série de connecteurs coaxiaux est très utilisée dans la distribution des signaux vidéo et de synchronisation dans les centraux et studios de télévision. Proche de la 0A, elle permet cependant l'utilisation de câbles de plus grandes dimensions.

### Recommended cables Câbles recommandés

Reference Référence	Impedance Impédance (Ω)	Cable group Groupe de câble
RG.6A/U MIL-C-17	75 ± 3.0Ω	8
RG.59/U MIL-C-17	75 ± 3.0Ω	7
RG.179B/U MIL-C-17	75 ± 3.0Ω	5
Datwyler HF-5408/1	75 ± 3.0Ω	7
FMC 5381/74	75 ± 3.0Ω	9
Siemens 2 YCCY (0.4/2.5)	75 ± 1.5Ω	6

For the models with cable nut, the letter Z at the end of the reference indicates the presence of a collet nut to be used for mounting the cable sleeve.  
All the connectors for crimping on cable can be supplied with a sleeve. The sleeve is to be ordered separately.  
For the bridge-plugs, the last letter of the reference indicates the colour of the housing (G= grey). For the other colours, see the table on page 31.



### FFA Straight plug with cable collet

### FFA Fiche droite avec serre-câble

Part Number Référence	Cable group Groupe de câble
FFA.1S.275.CTAC27	5
FFA.1S.275.CTAC52	6
FFA.1S.275.CTAC62	7
FFA.1S.275.CTAK87	8

### FFS Straight plug, cable crimping

### FFS Fiche droite pour sertissage sur câble

Part Number Référence	Cable group Groupe de câble
FFS.1S.275.CTCE31	5
FFS.1S.275.CTCE63	7
FFS.1S.275.CTCE64	9
FFS.1S.275.CTCE86	8

### ERN Fixed socket with tag, nut fixing

### ERN Embase droite à écrou et drapeau

Part Number Référence	Weight Masse (g)
ERN.1S.275.CTL	8.5

### PSA Fixed socket with cable collet, nut fixing

### PSA Prise droite à écrou avec serre-câble

Part Number Référence	Cable group Groupe de câble
PSA.1S.275.CTLC27	5
PSA.1S.275.CTLC52	6
PSA.1S.275.CTLC62	7

### PCA Free socket with cable collet

### PCA Prise droite avec serre-câble

Part Number Référence	Cable group Groupe de câble
PCA.1S.275.CTLC27	5
PCA.1S.275.CTLC52	6
PCA.1S.275.CTLC62	7
PCA.1S.275.CTLK87	8

### ABE Adapter consisting of a LEMO socket and a BNC socket, with microswitch

### ABE Adaptateur composé d'une prise LEMO et d'une prise BNC avec microrupteur

Part Number Référence	Weight Masse (g)
ABE.1S.275.NTMZ	27

### CRF-CFF Bridge-plug with or without monitoring socket

### CRF-CFF Cavalier de pontage avec ou sans sortie de contrôle

Part Number Référence	with ouput avec sortie
CRF.1S.275.PTEG	●
CFE.1S.275.PTCG	

### FRT Straight plug with resistor

### FRT Fiche droite avec résistance terminale

Part Number Référence	Resistance Résistance
FRT.1S.275.CTA75	75 Ω 1/4 W