

COAXIAL CONNECTORS CN10/CN30 Series

- DC~3GHz対応
- プッシュオン結合式
- FREQUENCY RANGE TO 3GHz
- PUSH-ON COUPLING

CN10/CN30 Series

CN10/CN30シリーズは、高周波信号の伝送及び機器内の高密度実装に対応するプリント基板対ケーブル接続用として、汎用規格(MIL-C-39012, JIS C 5415)に準拠したSMBシリーズコネクタをベースに、プレス加工部品を採用したローコストタイプです。周波数は3GHzまでに対応、VSWR(電圧定在波比)が1.2以下の高性能型です。

- プッシュオン結合タイプの小型軽量型です。
- ライトアングルプラグとストレートレセプタクルの嵌合時の実装高さが、9mm以下のロープロファイル設計です。
- 軽量・小型で堅牢構造です。
- 接続の安定性及び高周波性能を重視した高信頼構造です。
- 嵌合保持は、確実に安定した接続状態が得られます。
- 主な用途：自動車電話、携帯電話、各種通信機器、電子計測器

CN10/CN30 series connectors are a low cost version designed with stamped parts, developed on the basis of SMB series connectors which conform to the general purpose standards (MIL-C-39012, JIS C 5415).

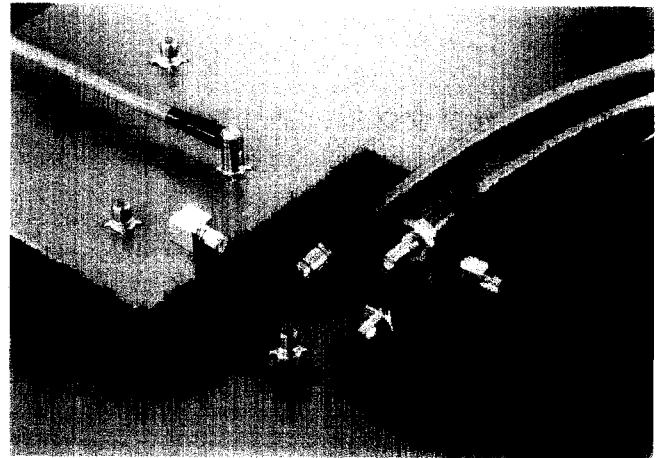
For board-to-cable application, achieving high frequency signal transmission and high density packaging inside equipment.

Applicable frequencies: from DC up to 3 GHz. High performance with a VSWR (voltage standing wave ratio) of 1.2 or less.

- Push-on coupling, compact and lightweight.
- Low profile with a mated height of 9 mm or less when a right-angle plug and a straight receptacle are used.
- Lightweight, compact in size and rugged construction.
- A high degree of reliability provides stable electric continuity and high frequency performance.
- Applications: Telecommunications and instrumentation, Communications Equipment, Measuring Instruments

■ 一般仕様 SPECIFICATIONS

特性インピーダンス Impedance	50Ω / 75Ω
適用周波数 Frequency Range	DC ~ 3GHz
耐電圧 D. W. Voltage	AC250Vr. m. s.
絶縁抵抗 Insulation Resistance	500 megohms min. (DC250V)
接触抵抗 Contact Resistance	Center Contacts : 8 milliohms max. Outer Contacts : 8 milliohms max.
電圧定在波比 V. S. W. R.	1.2 max. (DC ~ 3GHz)
挿入損失 Insertion Loss	0.1dB max.
適合ケーブル Applicable Cables	1.5D-2V, 1.5D-2W, 1.5C-2V, 1.5C-2W, 2.5D-2V, CN10 only/0.8D-2W, 0.8C-2W



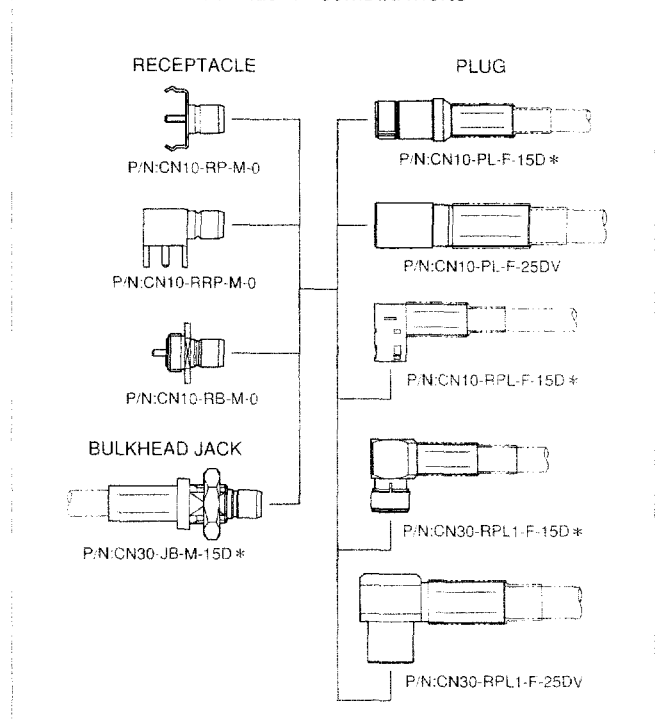
ケーブル接続タイプは、お客様の仕様に合わせて弊社にてハーネス加工してご提供致します。

尚、本カタログ記載の製品及びケーブル以外にても製作致しますので、ご相談下さい。

For the cable application type, harnessed connectors which satisfy your specification are supplied.

We can also provide connectors and cables other than those listed in this catalog. For detail, please consult us.

CONNECTOR COMBINATIONS



■ 材料/仕上 MATERIALS/FINISHES

構成部品 Discription	材料/仕上 Materials/Finishes
中心コンタクト Center Contacts	銅合金/金メッキ Copper Alloy/Gold Plated
インシュレータ Insulator	4フッ化エチレン PTFE
ボディ Body	銅合金/ニッケルメッキ Copper Alloy/Nickel Plated

COAXIAL CONNECTORS

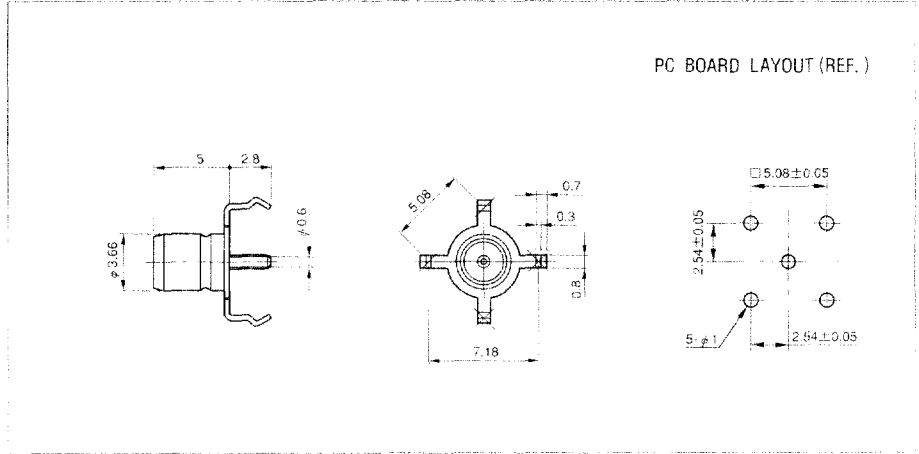
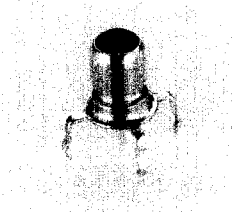
CN10/CN30 Series

Dimensions in millimeters

CN10 : レセプタクル・プリント基板実装

Printed Circuit Receptacle

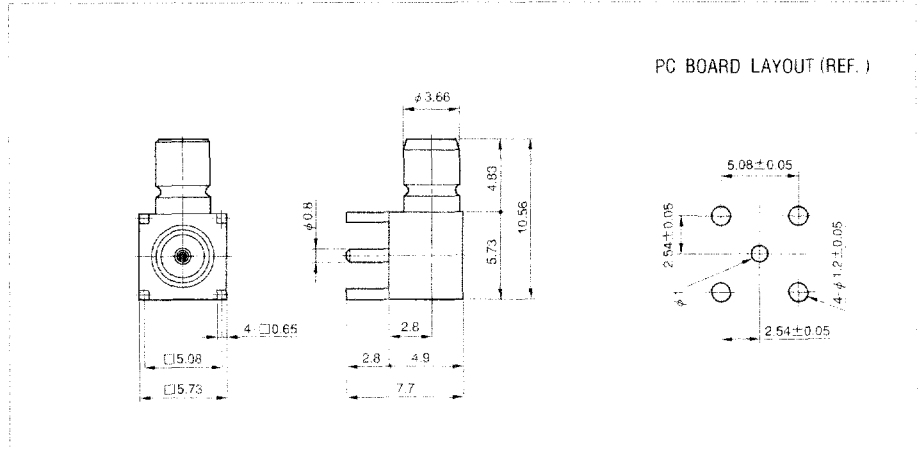
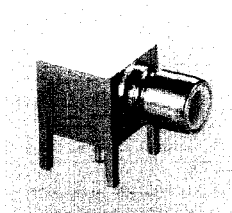
Part Number	Terminal Style
CN10-RP-M-0	Round Post



CN10 : レセプタクル・ライトアングル プリント基板実装

Right Angle Printed Circuit Receptacle

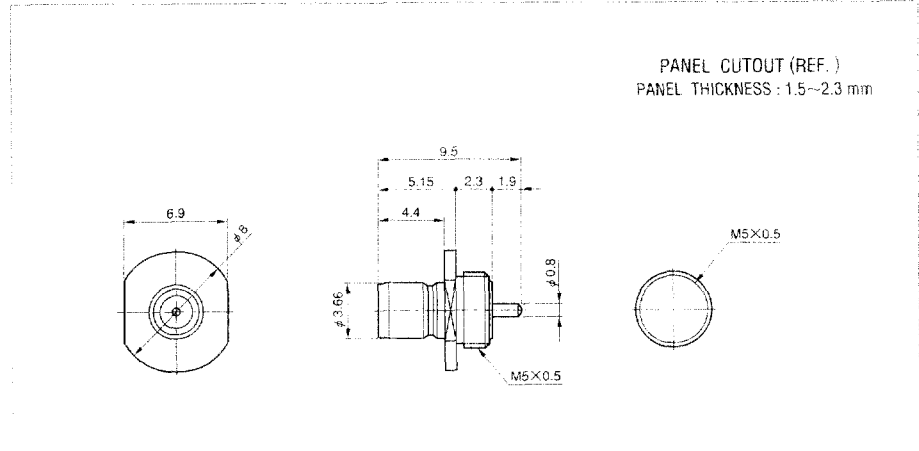
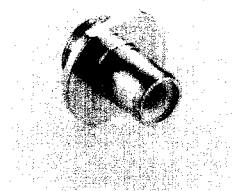
Part Number	Terminal Style
CN10-RRP-M-0	Round Post



CN10 : レセプタクル・バルクヘッド プリント基板実装

Printed Circuit Receptacle, Bulkhead

Part Number	Terminal Style
CN10-RB-M-0	Round Post



COAXIAL CONNECTORS

CN10/CN30 Series

ハーネス品にて販売致します。ハーネス品名については、別途お問い合わせ下さい。

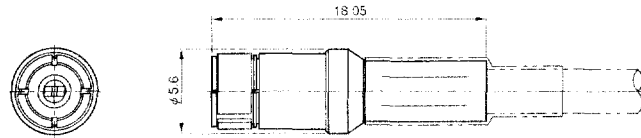
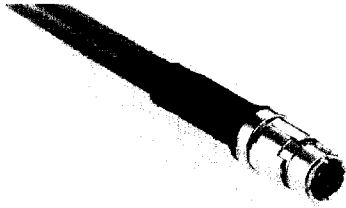
To be supplied as harnessed products. Consult us for the harnessed part number.

Dimensions in millimeters

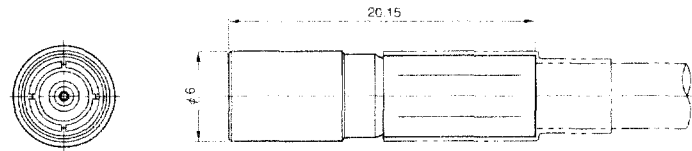
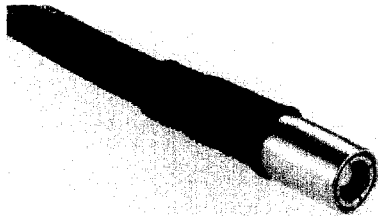
CN10 : プラグ・ストレート

Straight Plug

Part Number	Cable
CN10-PL-F-15DV	1.5D-2V
CN10-PL-F-15DW	1.5D-2W
CN10-PL-F-8DW	0.8D-2W



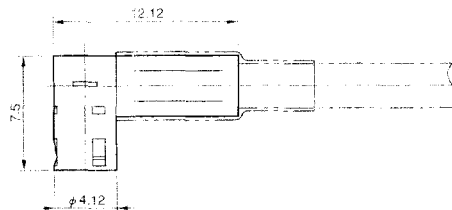
Part Number	Cable
CN10-PL-F-25DV	2.5D-2V



CN10 : プラグ・ライトアングル

Right Angle Plug

Part Number	Cable
CN10-RPL-F-15DV	1.5D-2V
CN10-RPL-F-15DW	1.5D-2W
CN10-RPL-F-8DW	0.8D-2W



COAXIAL CONNECTORS

CN10/CN30 Series

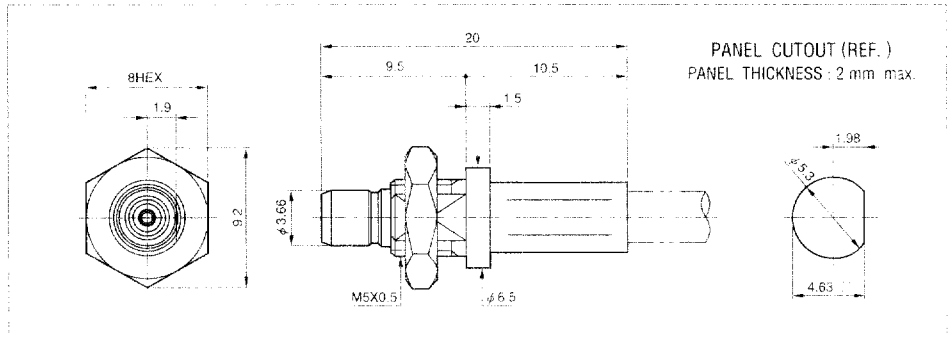
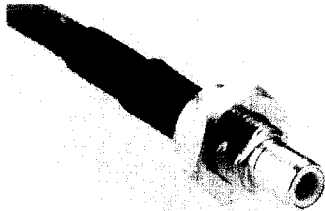
ハーネス品にて販売致します。ハーネス品名については、別途お問い合わせ下さい。
To be supplied as harnessed products. Consult us for the harnessed part number.

Dimensions in millimeters

CN30 : ジャック・バルクヘッドタイプ

Bulkhead Jack

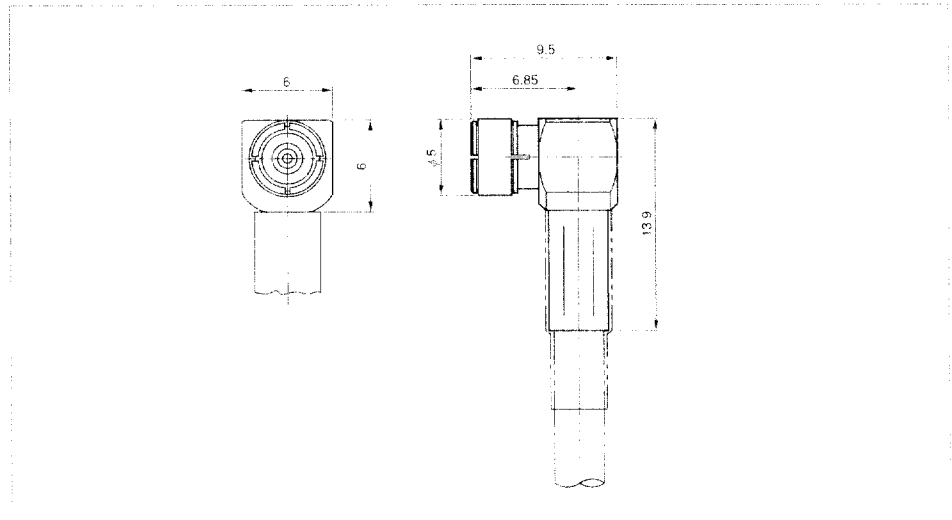
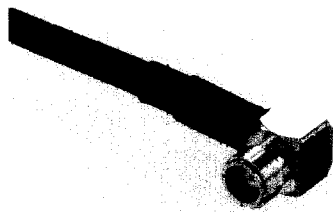
Part Number	Cable
CN30-JB-M-15DV	1.5D-2V
CN30-JB-M-15DW	1.5D-2W



CN30 : プラグ・ライトアングルタイプ

Right Angle Plugs

Part Number	Cable
CN30-RPL-F-15DV	1.5D-2V
CN30-RPL-F-15DW	1.5D-2W



Part Number	Cable
CN30-RPL1-F-25DV	2.5D-2V

