

1.0mm Spacing

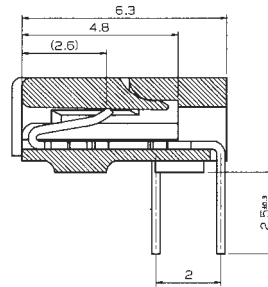
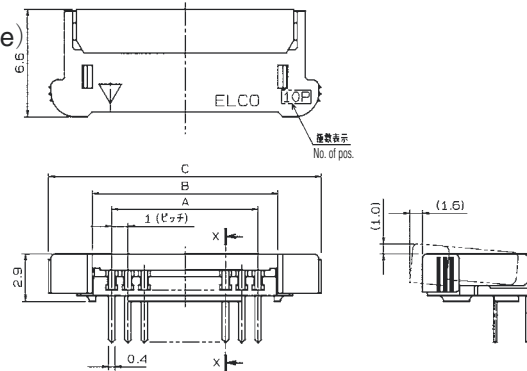
SERIES

6200

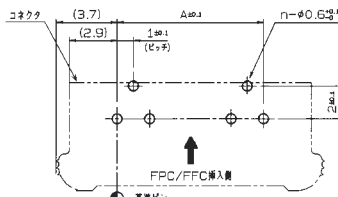
ZIF ライトアングル DIP 下接点 SMT ボス付き 下接点

ZIF Right Angle Through Hole Bottom Contact, SMT With Boss Bottom Contact Type

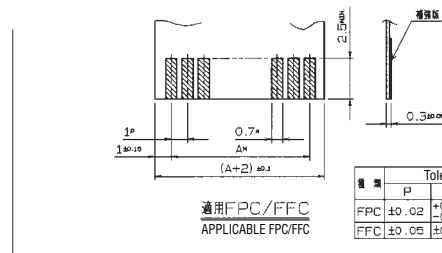
DIP
(Through Hole)



SECT. X-X



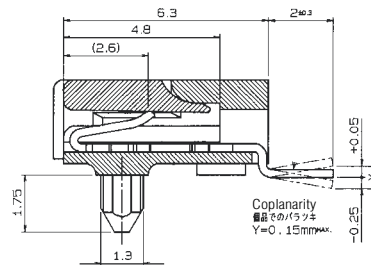
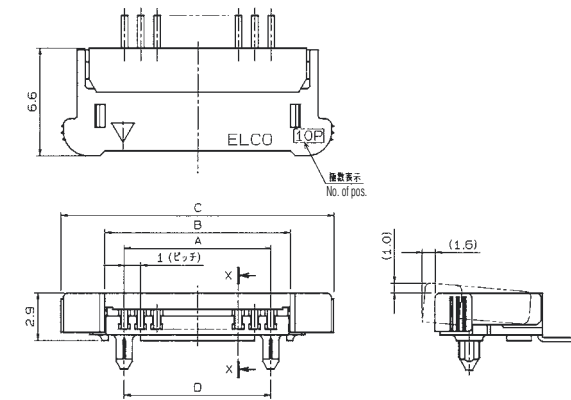
取付け基板寸法 (コネクタ搭載側) Mounting Layout
 挿入厚 (t=1.2mm以下) (View from connector mounting side)
 Applicable P.C.Board thickness



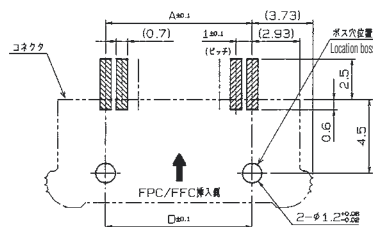
適用FPC/FFC
 APPLICABLE FPC/FFC

SMTボス付

With Boss



SECT. X-X



取付け基板寸法 (コネクタ搭載側) Mounting Layout
 挿入厚 (t=1.2mm以下) (View from connector mounting side)
 Applicable P.C.Board thickness

注文コード ORDERING CODE

00 6200 XX7 XXX 800

00: トレー梱包
 TRAY PACKAGE

極数
 NUMBER
 OF
 CONTACTS

バリエーション VARIATION CODE
 012: DIP Through Hole
 022: SMTボス付 WITH BOSS

No. of pos.	A	B	C	D
5	4	6.4	11.45	4
6	5	7.4	12.45	5
7	6	8.4	13.45	6
8	7	9.4	14.45	7
9	8	10.4	15.45	8
10	9	11.4	16.45	9
11	10	12.4	17.45	10
12	11	13.4	18.45	11
13	12	14.4	19.45	12
14	13	15.4	20.45	13
15	14	16.4	21.45	14
16	15	17.4	22.45	15
17	16	18.4	23.45	16
18	17	19.4	24.45	17
19	18	20.4	25.45	18
20	19	21.4	26.45	19
21	20	22.4	27.45	20
22	21	23.4	28.45	21
23	22	24.4	29.45	22
24	23	25.4	30.45	23
25	24	26.4	31.45	24
26	25	27.4	32.45	25
27	26	28.4	33.45	26
28	27	29.4	34.45	27
29	28	30.4	35.45	28
30	29	31.4	36.45	29

1.0mm Spacing

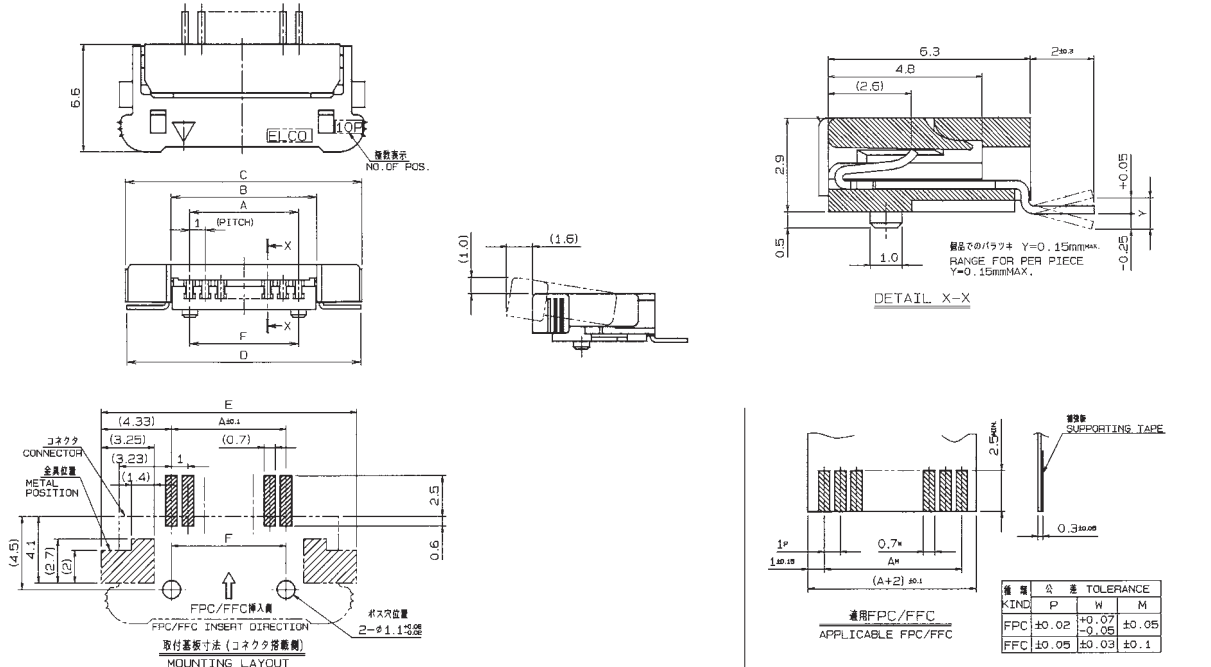
SERIES

6200

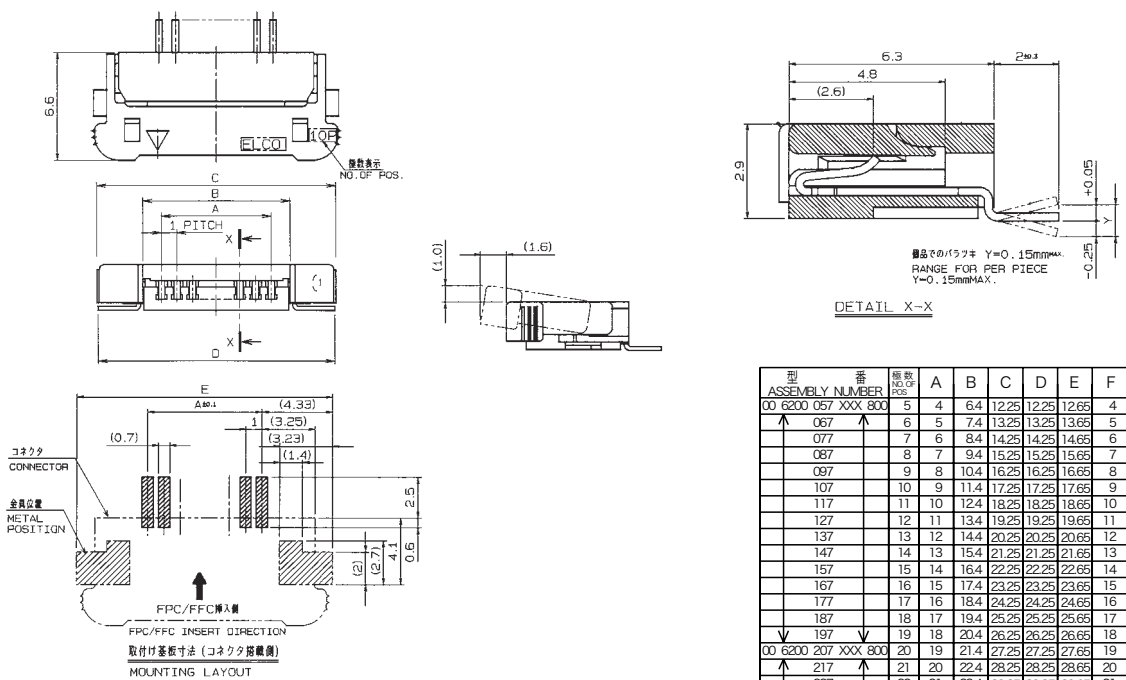
ZIF ライトアングル SMT 下接点

ZIF Right Angle SMT (Bottom Contact Type)

金具付ボス付 WITH Solder Tab BOSS



金具付 WITH Solder Tab



注文コード ORDERING CODE

00 6200 XX7 XXX 800

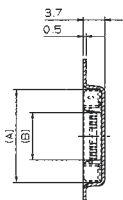
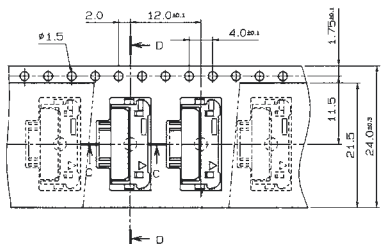
00 : トレー梱包 TRAY PACKAGE
 極数 NUMBER OF CONTACTS
 バリエーション VARIATION CODE
 052 : 金具付/ボス付 WITH Solder Tab/ BOSS
 032 : 金具付 WITH Solder Tab

型番	極数	A	B	C	D	E	F
ASSEMBLY NUMBER	NO. OF POS.						
00 6200 057 XXX 800	5	4	6.4	12.25	12.25	12.65	4
067	6	5	7.4	13.25	13.25	13.65	5
077	7	6	8.4	14.25	14.25	14.65	6
087	8	7	9.4	15.25	15.25	15.65	7
097	9	8	10.4	16.25	16.25	16.65	8
107	10	9	11.4	17.25	17.25	17.65	9
117	11	10	12.4	18.25	18.25	18.65	10
127	12	11	13.4	19.25	19.25	19.65	11
137	13	12	14.4	20.25	20.25	20.65	12
147	14	13	15.4	21.25	21.25	21.65	13
157	15	14	16.4	22.25	22.25	22.65	14
167	16	15	17.4	23.25	23.25	23.65	15
177	17	16	18.4	24.25	24.25	24.65	16
187	18	17	19.4	25.25	25.25	25.65	17
197	19	18	20.4	26.25	26.25	26.65	18
00 6200 207 XXX 800	20	19	21.4	27.25	27.25	27.65	19
217	21	20	22.4	28.25	28.25	28.65	20
227	22	21	23.4	29.25	29.25	29.65	21
237	23	22	24.4	30.25	30.25	30.65	22
247	24	23	25.4	31.25	31.25	31.65	23
257	25	24	26.4	32.25	32.25	32.65	24
267	26	25	27.4	33.25	33.25	33.65	25
277	27	26	28.4	34.25	34.25	34.65	26
287	28	27	29.4	35.25	35.25	35.65	27
297	29	28	30.4	36.25	36.25	36.65	28
00 6200 307 XXX 800	30	29	31.4	37.25	37.25	37.65	29

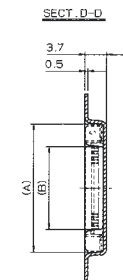
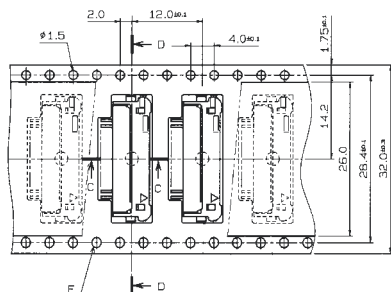
1.0mm Spacing

SERIES

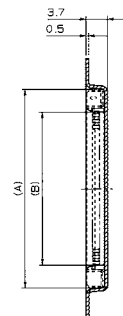
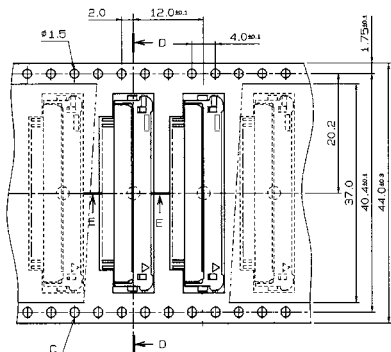
6200 エンボス梱包品 Tape and Reel Package



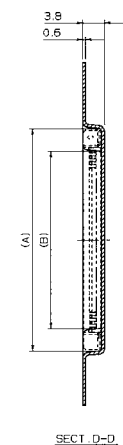
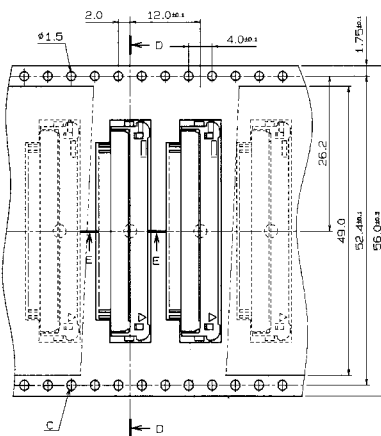
型番	P/N	極数 NO. OF POS.	A	B
00 6200 505 130 000		5	12.7	5.0
	506	6	13.7	6.0
	507	7	14.7	7.0
	508	8	15.7	8.0
	509	9	16.7	9.0
	510	10	17.7	10.0
00 6200 511 130 000		11	18.7	11.0



型番	P/N	極数 NO. OF POS.	A	B
00 6200 512 230 000		12	19.7	12.0
	513	13	20.7	13.0
	514	14	21.7	14.0
	515	15	22.7	15.0
00 6200 516 230 000		16	23.7	16.0



型番	P/N	極数 NO. OF POS.	A	B
00 6200 517 330 000		17	24.7	17.0
	518	18	25.7	18.0
	519	19	26.7	19.0
	520	20	27.7	20.0
	521	21	28.7	21.0
	522	22	29.7	22.0
	523	23	30.7	23.0
	524	24	31.7	24.0
	525	25	32.7	25.0
	526	26	33.7	26.0
00 6200 527 330 000		27	34.7	27.0



型番	P/N	極数 NO. OF POS.	A	B
00 6200 528 430 000		28	36.7	28.0
00 6200 529 430 000		29	36.7	29.0
00 6200 530 430 000		30	37.7	30.0

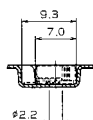
注文コード ORDERING CODE

00 6200 5XX X30 000

極数
NUMBER
OF
CONTACTS

バリエーション VARIATION CODE

- 1: エンボス Tape and Reel 24.0mm
- 2: エンボス Tape and Reel 32.0mm
- 3: エンボス Tape and Reel 44.0mm
- 4: エンボス Tape and Reel 56.0mm



梱包数量 1000ヶ/リール
(1000 connectors per Tape and Reel.)