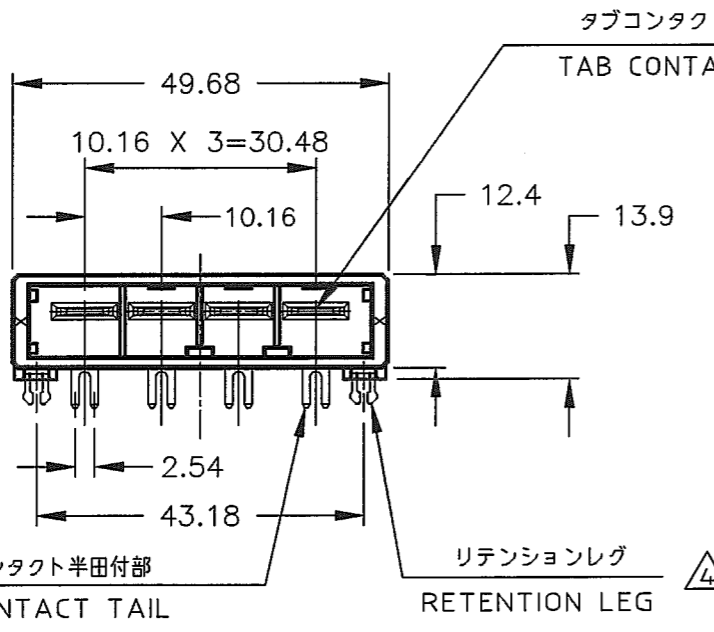
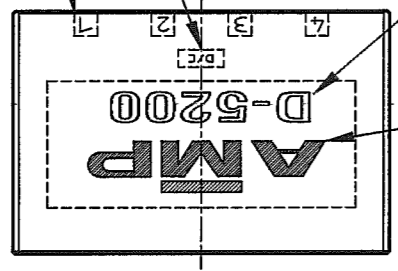


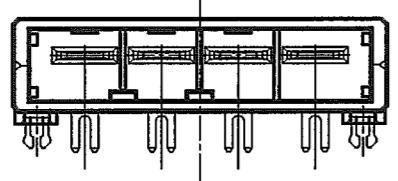
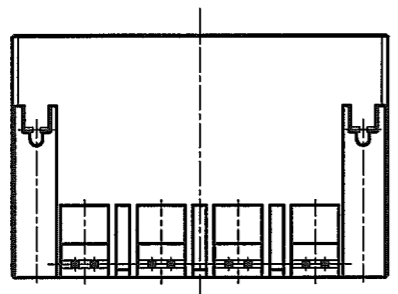
DEPT5670>E16625>U.DYNAMIC>U.CAD>S.917541.0.1.C  
 DIMENSIONS IN MILLIMETERS. DO NOT SCALE PRINT  
 PRINT DIST  
 AMP-J  
 REV.10/'83

NUMBER 917541  
 METRIC  
 3rd ANGLE PROJECTION

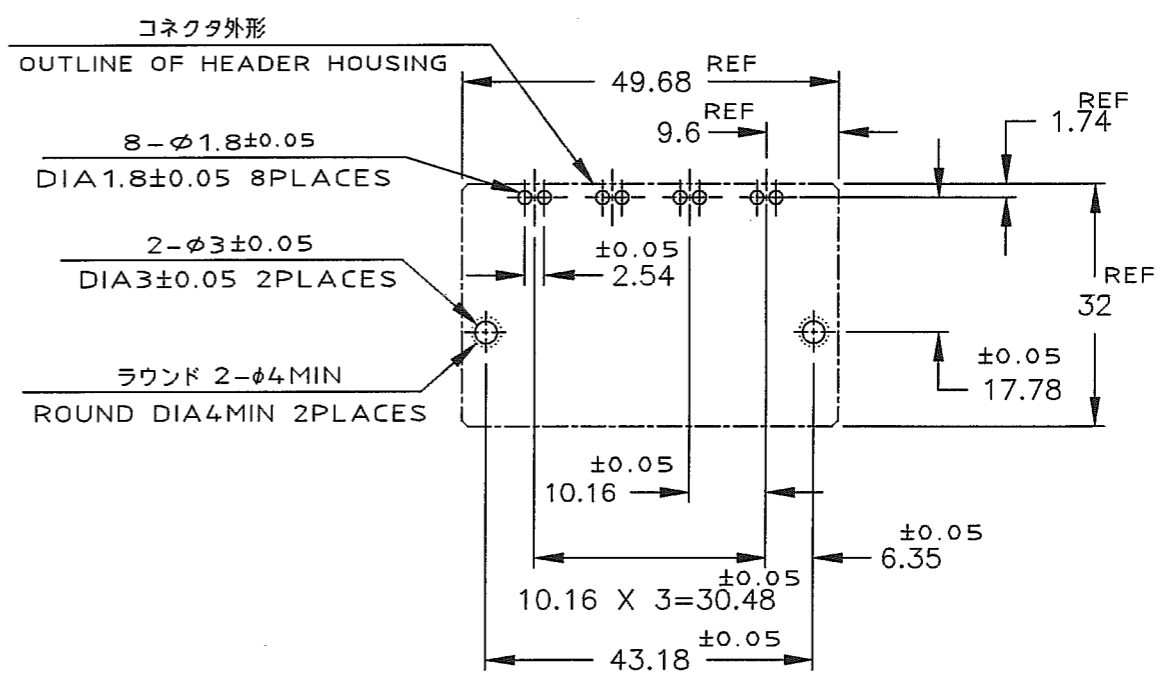
回路番号 CIRCUIT NO  
 デートコード DATE CODE  
 シリーズマーク SERIES MARK  
 AMPマーク AMP MARK



1--2, 1--3  
(KEYING: X)



2--2, 2--3  
(KEYING: Y)



推奨基板取付け寸法  
 PC 基板厚: 1.6 ~ 2.4 ± 0.1  
 (非累積公差)  
 (コネクタ搭載面)

RECOMENDED PC BOARD HOLE PATTERN  
 PC BOARD THICKNESS: 1.6 ~ 2.4 ± 0.1  
 (NOT ACCUMULATE TOLERANCE)  
 (CONNECTOR MOUNT SIDE)

Y	△4	△3	2-917541-3	OBSOLETE △5
	△4	△2	2-917541-2	
X	△4	△3	1-917541-3	
	△4	△2	1-917541-2	
KEY TYPE	△4 △3 △2 △1		CONTACT FINISH (CONTACT TAIL)	△5
	△4 △3 △2 △1		CONTACT FINISH (CONTACT AREA)	△5
	△4 △3 △2 △1		RETENTION LEG	△5
	△4 △3 △2 △1		CONTACT TAIL	△5
KEY TYPE	CONTACT FINISH (CONTACT AREA)		製品番号 (PART NO.)	

NOTES

- MATERIAL: HOUSING: GLASS FILLED THERMO PLASTIC, POLYESTER(94V-0), COLOR: BLACK  
 TAB CONTACT: COPPER ALLOY  
 RETENTION LEG: BRASS
- FINISH (CONTACT AREA): 0.38 μm MIN GOLD PLATING OVER NI PLATING
- FINISH (CONTACT AREA): 0.76 μm MIN GOLD PLATING OVER NI PLATING
- FINISH (RETENTION LEG): TIN PLATED (CONTACT TAIL) OVER NICKEL
- OBSOLETE PARTS: OBSOLETE CIS STREAMLINING PER D.RENAUD/D.SINIS

注記

- 材料: ハウジング: ガラス入り熱可塑性ポリエステル樹脂(94V-0), 色: 黒  
 タブ コンタクト: 銅合金  
 リテンション レグ: 黄銅
- めっき: コンタクト: 全面Ni下地  
 接触部: 0.38 μm MIN 金めっき
- めっき: コンタクト: 全面Ni下地  
 接触部: 0.76 μm MIN 金めっき
- めっき: リテンションレグとコンタクト半田付部  
 : ニッケル下地のの上にスズめっき

G1	REVISED PER ECO-10-000445	KK	AEG	JAN10
G	REVISED (FJD0-0039-03)	T.S	5.04	6/2
F	REVISED (FJD0-0120-03)	T.S	SM	7/MAY '03
E	REVISED (FJ00-1335-97)	K.I	I.H	5/SEP '97
D	REVISED (FJ00-0096-97)	K.I	Y.I	3/FEB '97
C	REVISED (FJ00-5532-96)	K.I	Y.I	7/JAN '97
B	REVISED (FJ00-4619-96)	K.I	Y.I	14/MAY '96
A	REVISED (FJ00-3983-96)	K.I	Y.I	17/JAN '96
O	RELEASED (FJ00-1832-94)	Y.I	S.M	23/MAR '95
LTR	REVISION RECORD	DR	CHK	DATE

Copyright © 1995  
 Tyco Electronics AMP K.K.  
 ALL RIGHTS RESERVED.



WIRE RANGE	INSULATION DIA	NAME	4極 1列 水平タイプ ヘッダー アッシー		
mm <sup>2</sup> (AWG - )	mmφ		4 POS SINGLE ROW HORIZONTAL HDR ASS'Y		
			-DYNAMIC D-5200-		
MATERIAL	FINISH	一般公差 (GENERAL TOLERANCE)	SIZE	LOC	NUMBER
SEE NOTE 注記参照	SEE NOTE 注記参照	10mmφ : ±0.3 10mmφ 30mmφ : ±0.35 30mmφ 100mmφ : ±0.4 角 度 : ±3'	A3	J	917541
DR. Y.Ishikawa	DE. Y.Ishikawa	SCALE	1-1	REV.	G1
23/MAR/95	23/MAR/95				SHEET 1 of 2
CHK. S.Manabe	APP. S.Manabe				

NUMBER 917541

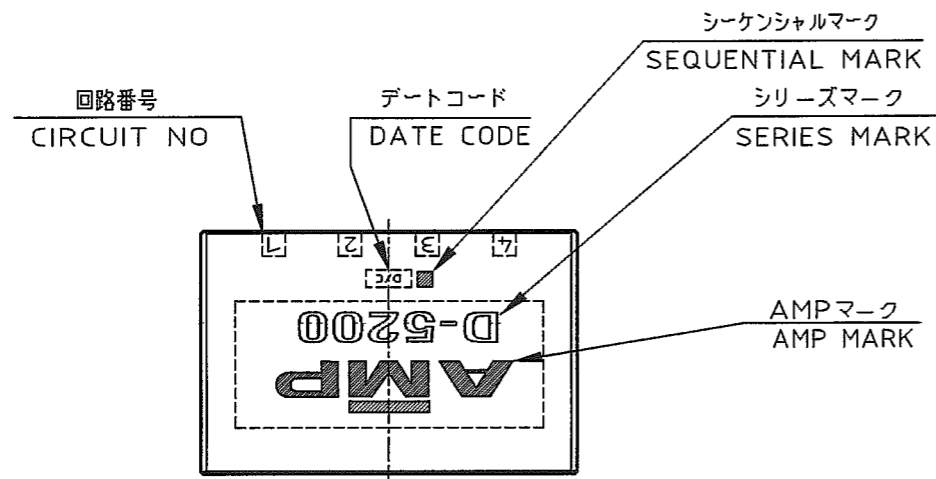


METRIC

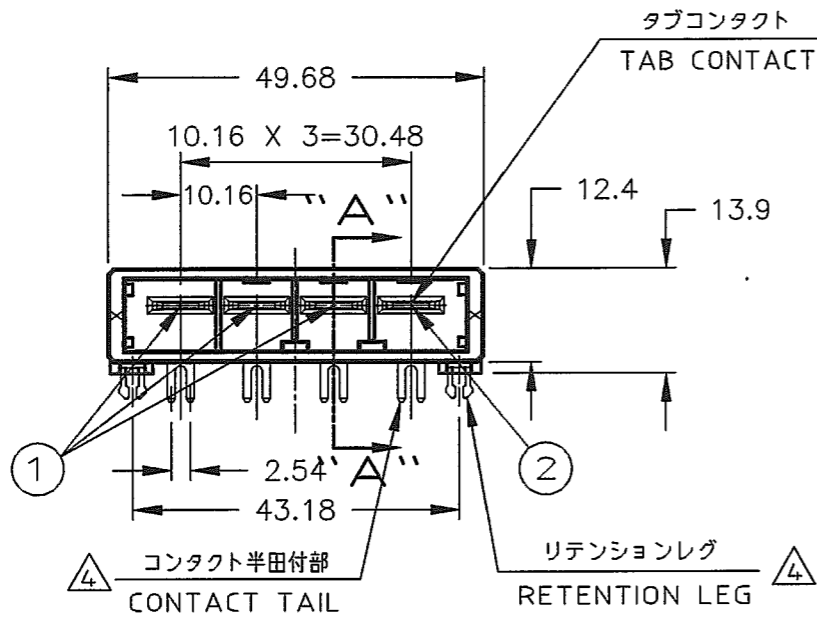
DEPT5670>E16625>U.DYNAMIC>U.CAD>S.917541.0.1.C  
DIMENSIONS IN MILLIMETERS. DO NOT SCALE PRINT

PRINT DIST

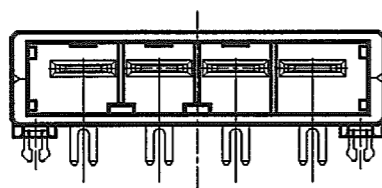
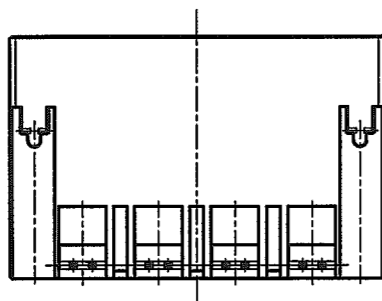
AMP-J REV.10/'83



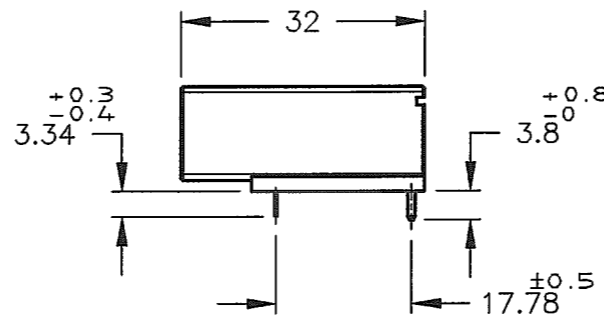
8,9-917541-2;AS SHOWN SEQUENTIAL TYPE



8-917541-2 (KEYING:X)

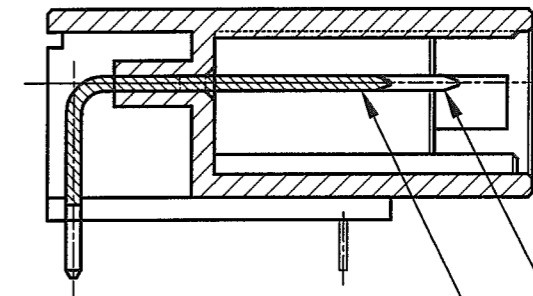


9-917541-2 (KEYING:Y)



	回路番号			
	1	2	3	4
1列	① Signal	① Signal	① Signal	② Ground

POINT OF SEQUENTIAL



SIGNAL POST ① GROUND POST ②

SECT "A"-"A" (SCALE:2-1)

NOTES

- MATERIAL:HOUSING:GLASS FILED THERMO PLASTIC, POLYESTER(94V-0),COLOR:BLACK  
TAB CONTACT:COPPER ALLOY  
RETENTION LEG:BRASS
- FINISH(CONTACT AREA):0.38μmMIN GOLD PLATING OVER Ni PLATING
- FINISH(CONTACT AREA):0.76μmMIN GOLD PLATING OVER Ni PLATING
- FINISH(RETENTION LEG): TIN PLATED (CONTACT TAIL) OVER NICKEL

注記

- 材料:ハウジング:ガラス入り熱可塑性ポリエステル樹脂(94V-0),色:黒  
タブコンタクト:銅合金  
リテンションレグ:黄銅
- めっき:コンタクト:全面Ni下地  
接触部:0.38μm MIN金めっき
- めっき:コンタクト:全面Ni下地  
接触部:0.76μm MIN金めっき
- めっき:リテンションレグとコンタクト半田付部  
:ニッケル下地の上にスズめっき

LTR	REVISION RECORD	DR	CHK	DATE
	SEE 1 OF 2			

Copyright © 1995 Tyco Electronics AMP K.K. ALL RIGHTS RESERVED.				Tyco Electronics AMP K.K. Kawasaki, Japan	
WIRE RANGE	INSULATION DIA	NAME 4極 1列 水平タイプ ヘッダー アッシー			
mm <sup>2</sup> (AWG - )	mmφ	4 POS SINGLE ROW HORIZONTAL HDR ASS'Y -DYNAMIC D-5200-			
MATERIAL SEE NOTE 注記参照	FINISH SEE NOTE 注記参照	一般公差 (GENERAL TOLERANCE)	SIZE	LOC	NUMBER
DR. 22/MAR/'95 Y.Ishikawa	DE. 22/MAR/'95 Y.Ishikawa	10NF ±0.3 100NF ±0.35 300NF ±0.4 1000NF ±0.4 角 度 : ±3'	A3	J	C=917541
CHK. 23/MAR/'95 S.Manabe	APP. 23/MAR/'95 S.Manabe	SCALE	REV.	SHEET	
		1-1	G1	2 OF 2	