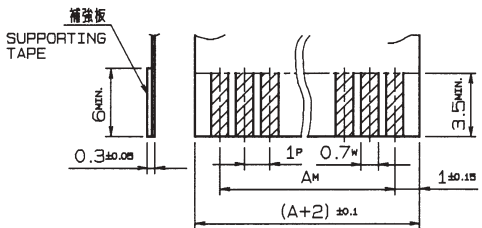
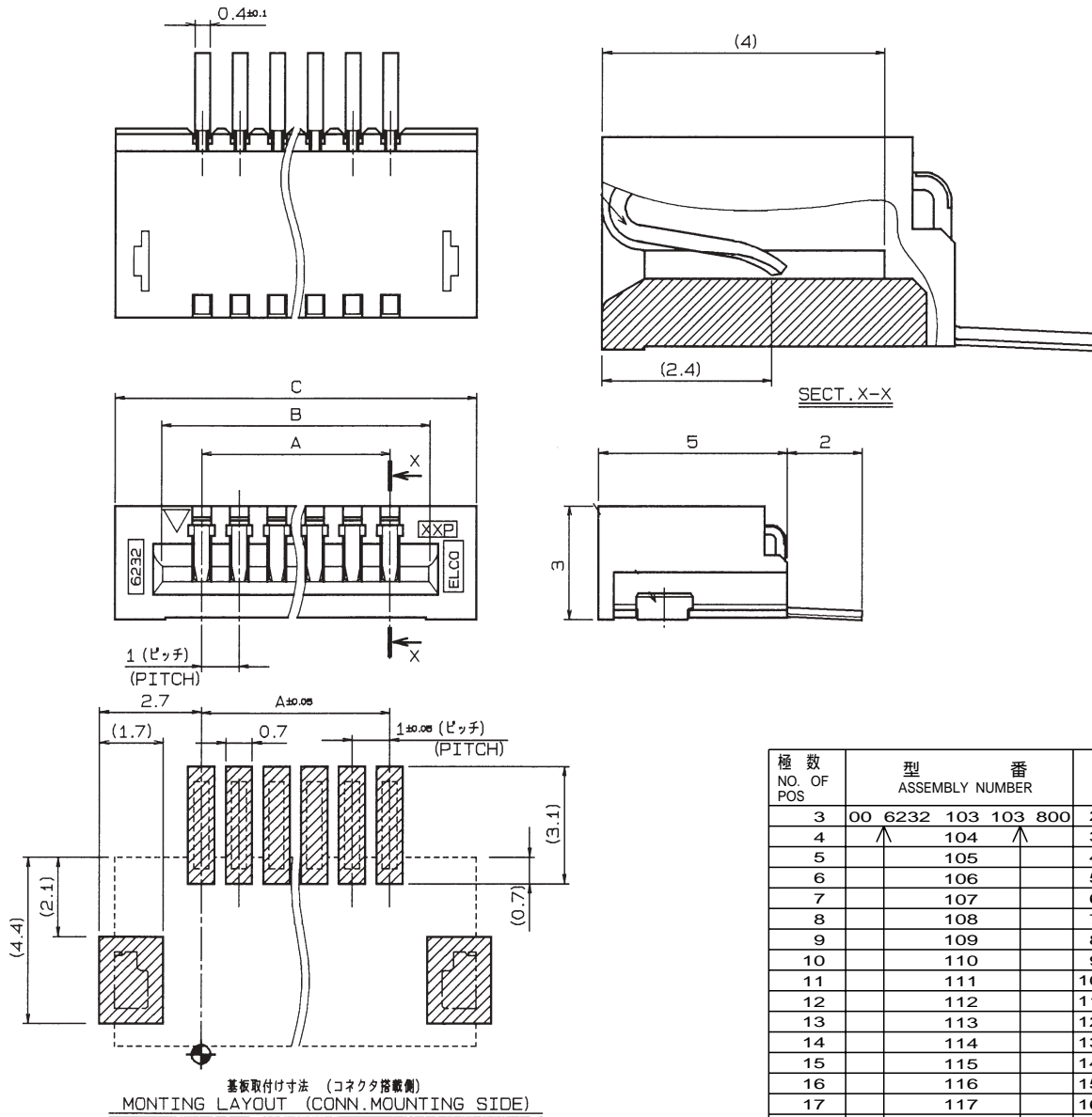


1.0mm Spacing

SERIES

6232

NON-ZIF ライトアングル SMT 上接点
LIF Right Angle SMT (Top Contact Type)



種類 KIND	公差 TOLERANCE		
	P	W	M
FPC	±0.02	+0.1 -0.05	±0.05
FFC	±0.05	±0.03	±0.1

適用 FPC/FFC
APPLICABLE FPC/FFC

極数 NO. OF POS	型番 ASSEMBLY NUMBER	A	B	C
3	00 6232 103 103 800	2.0	4.1	6.6
4	↑ 104 ↑	3.0	5.1	7.6
5	105	4.0	6.1	8.6
6	106	5.0	7.1	9.6
7	107	6.0	8.1	10.6
8	108	7.0	9.1	11.6
9	109	8.0	10.1	12.6
10	110	9.0	11.1	13.6
11	111	10.0	12.1	14.6
12	112	11.0	13.1	15.6
13	113	12.0	14.1	16.6
14	114	13.0	15.1	17.6
15	115	14.0	16.1	18.6
16	116	15.0	17.1	19.6
17	117	16.0	18.1	20.6
18	118	17.0	19.1	21.6
19	119	18.0	20.1	22.6
20	120	19.0	21.1	23.6
21	121	20.0	22.1	24.6
22	122	21.0	23.1	25.6
23	123	22.0	24.1	26.6
24	124	23.0	25.1	27.6
25	125	24.0	26.1	28.6
26	126	25.0	27.1	29.6
27	127	26.0	28.1	30.6
28	128	27.0	29.1	31.6
29	↓ 129 ↓	28.0	30.1	32.6
30	00 6232 130 103 800	29.0	31.1	33.6

注文コード ORDERING CODE

XX 6232 1XX 103 800

00: トレー梱包 TRAY PACKAGE
04: エンボス Emboss (P.47参照 Please refer to page 47.)

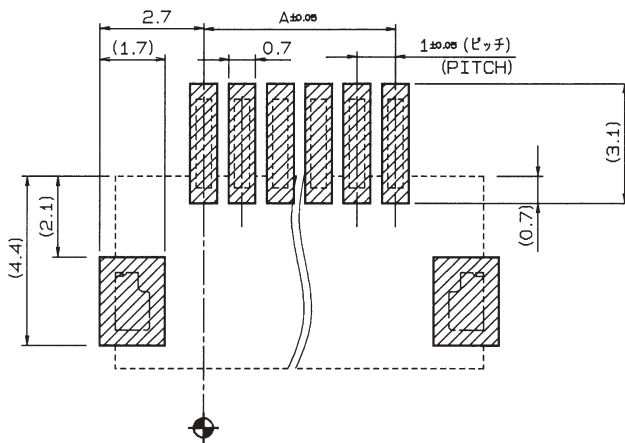
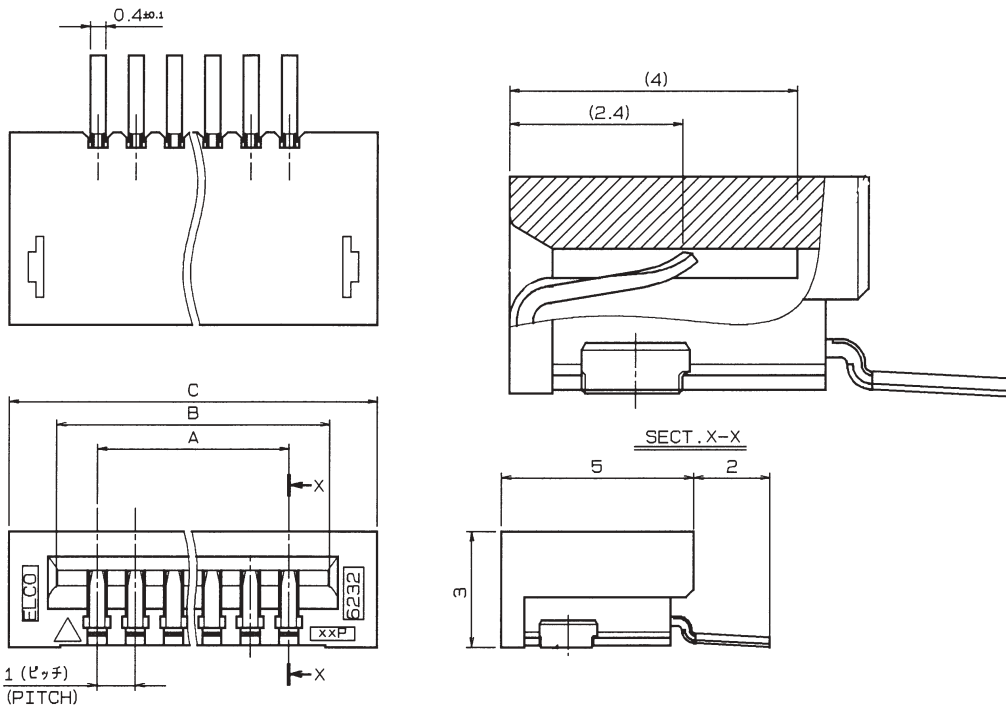
極数 NUMBER OF CONTACTS

1.0mm Spacing

SERIES

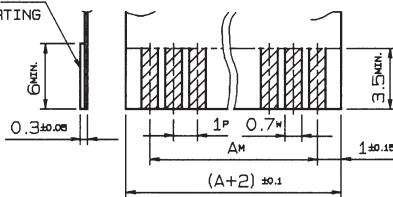
6232

NON-ZIF ライトアングル SMT 下接点
LIF Right Angle SMT (Bottom Contact Type)



基板取付け寸法 (コネクタ搭載側)
MONTING LAYOUT (CONN. MOUNTING SIDE)

補強板
SUPPORTING TAPE



種類 KIND	公差 TOLERANCE		
	P	W	M
FPC	±0.02	+0.1 -0.05	±0.05
FFC	±0.05	±0.03	±0.1

適用 FPC/FFC
APPLICABLE FPC/FFC

極数 NO. OF POS	型番 ASSEMBLY NUMBER	A	B	C
3	00 6232 103 102 800	2.0	4.1	6.6
4	104	3.0	5.1	7.6
5	105	4.0	6.1	8.6
6	106	5.0	7.1	9.6
7	107	6.0	8.1	10.6
8	108	7.0	9.1	11.6
9	109	8.0	10.1	12.6
10	110	9.0	11.1	13.6
11	111	10.0	12.1	14.6
12	112	11.0	13.1	15.6
13	113	12.0	14.1	16.6
14	114	13.0	15.1	17.6
15	115	14.0	16.1	18.6
16	116	15.0	17.1	19.6
17	117	16.0	18.1	20.6
18	118	17.0	19.1	21.6
19	119	18.0	20.1	22.6
20	120	19.0	21.1	23.6
21	121	20.0	22.1	24.6
22	122	21.0	23.1	25.6
23	123	22.0	24.1	26.6
24	124	23.0	25.1	27.6
25	125	24.0	26.1	28.6
26	126	25.0	27.1	29.6
27	127	26.0	28.1	30.6
28	128	27.0	29.1	31.6
29	129	28.0	30.1	32.6
30	00 6232 130 102 800	29.0	31.1	33.6

注文コード ORDERING CODE

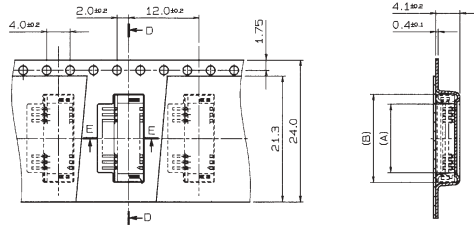
XX 6232 1XX 102 800

00 : トレー梱包 TRAY PACKAGE
04 : エンボス Emboss (P.47参照 Please refer to page 47.)
極数 NUMBER OF CONTACTS

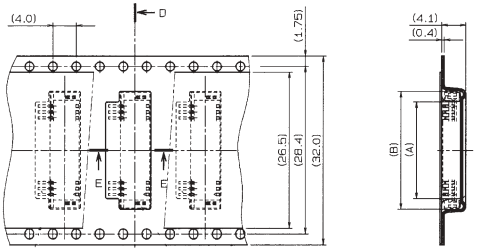
1.0mm Spacing

SERIES

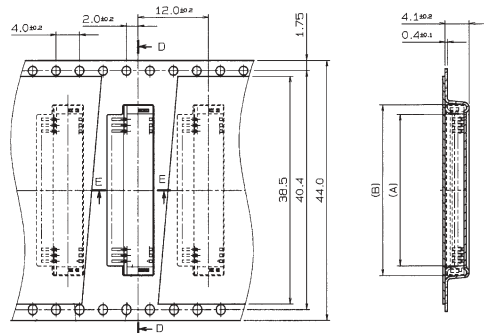
6232 エンボス梱包品 Tape and Reel Package



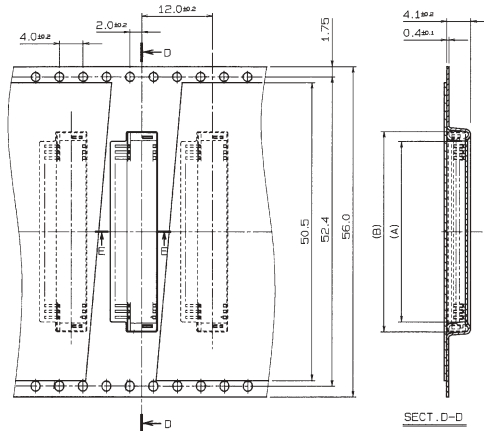
SECT. D-D



SECT. D-D



SECT. D-D



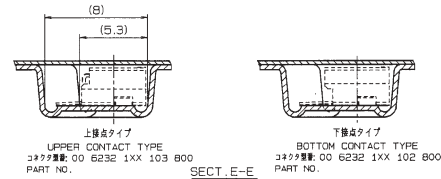
SECT. D-D

型番 PART NO.	極数 NO. OF POS.	A	B
04 6232 103 10X 800	3	3.6	6.9
↑ 104	↑ 4	4.6	7.9
105	5	5.6	8.9
106	6	6.6	9.9
107	7	7.6	10.9
108	8	8.6	11.9
109	9	9.6	12.9
↓ 110	↓ 10	10.6	13.9
04 6232 111 10X 800	11	11.6	14.9

型番 PART NO.	極数 NO. OF POS.	A	B
04 6232 112 10X 800	12	12.6	15.9
↑ 113	↑ 13	13.6	16.9
114	14	14.6	17.9
115	15	15.6	18.9
116	16	16.6	19.9
↓ 117	↓ 17	17.6	20.9
04 6232 118 10X 800	18	18.6	21.9

型番 PART NO.	極数 NO. OF POS.	A	B
04 6232 119 10X 800	19	19.6	22.9
↑ 120	↑ 20	20.6	23.9
121	21	21.6	24.9
122	22	22.6	25.9
123	23	23.6	26.9
↓ 124	↓ 24	24.6	27.9
04 6232 125 10X 800	25	25.6	28.9

型番 PART NO.	極数 NO. OF POS.	A	B
04 6232 103 10X 800	3	3.6	6.9
↑ 104	↑ 4	4.6	7.9
105	5	5.6	8.9
106	6	6.6	9.9
107	7	7.6	10.9
108	8	8.6	11.9
109	9	9.6	12.9
↓ 110	↓ 10	10.6	13.9



注文コード ORDERING CODE

04 6232 1XX 10X 800

極数
NUMBER
OF
CONTACTS

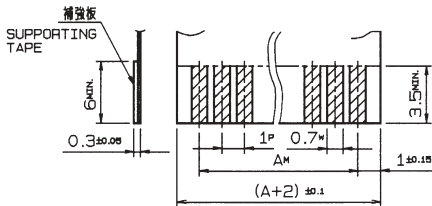
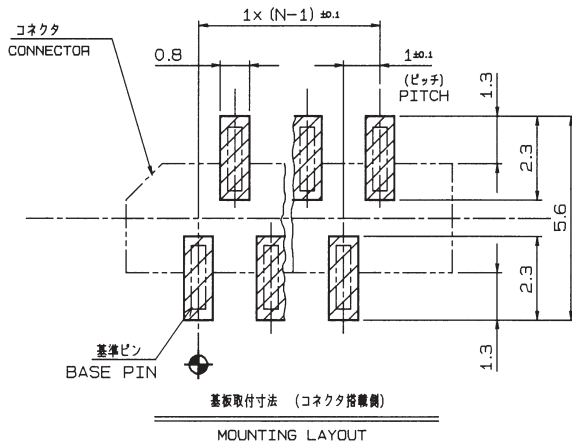
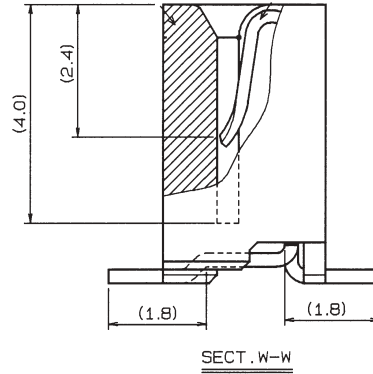
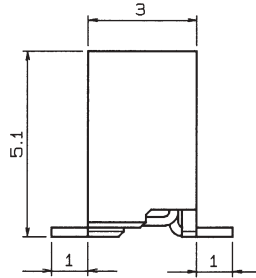
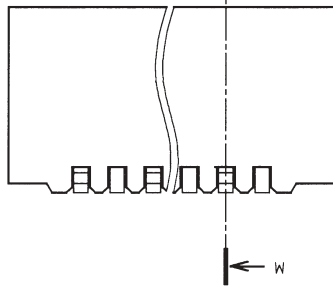
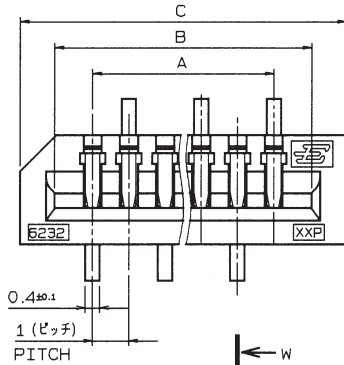
バリエーション VARIATION CODE
2: 下接点タイプ ボス無 BOTTOM CONTACT TYPE WITHOUT BOSS
3: 上接点タイプ ボス無 UPPER CONTACT TYPE WITHOUT BOSS

梱包数量 1000ヶ/リール
(1000 connectors per Tape and Reel.)

1.0mm Spacing

SERIES

6232 NON-ZIF ストレート SMT LIF Vertical SMT



種類 KIND	公差 TOLERANCE		
	P	W	M
FPC	±0.02	+0.1 -0.05	±0.05
FFC	±0.05	±0.03	±0.1

適用 FPC/FFC
APPLICABLE FPC/FFC

極数 NO. OF POS	型番 ASSEMBLY NUMBER	A	B	C
3	00 6232 103 006 800	2.0	4.1	6.0
4	104	3.0	5.1	7.0
5	105	4.0	6.1	8.0
6	106	5.0	7.1	9.0
7	107	6.0	8.1	10.0
8	108	7.0	9.1	11.0
9	109	8.0	10.1	12.0
10	110	9.0	11.1	13.0
11	111	10.0	12.1	14.0
12	112	11.0	13.1	15.0
13	113	12.0	14.1	16.0
14	114	13.0	15.1	17.0
15	115	14.0	16.1	18.0
16	116	15.0	17.1	19.0
17	117	16.0	18.1	20.0
18	118	17.0	19.1	21.0
19	119	18.0	20.1	22.0
20	120	19.0	21.1	23.0
21	121	20.0	22.1	24.0
22	122	21.0	23.1	25.0
23	123	22.0	24.1	26.0
24	124	23.0	25.1	27.0
25	125	24.0	26.1	28.0
26	126	25.0	27.1	29.0
27	127	26.0	28.1	30.0
28	128	27.0	29.1	31.0
29	129	28.0	30.1	32.0
30	00 6232 130 006 800	29.0	31.1	33.0

注文コード ORDERING CODE

00 6232 1XX 006 800

00: トレー梱包 TRAY PACKAGE
 1XX: 極数 NUMBER OF CONTACTS
 006: バリエーション VARIATION CODE
 800: バリエーション VARIATION CODE

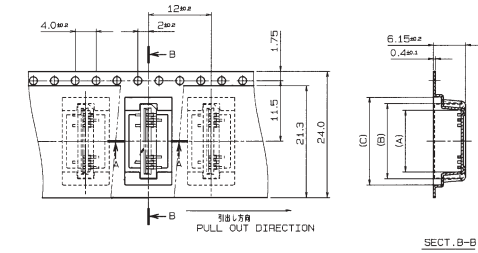
Emboss (P.49参照 Please refer to page 49.)

1.0mm Spacing

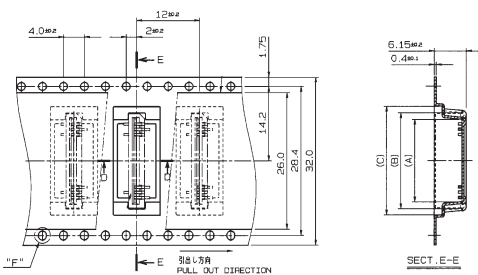
SERIES

6232

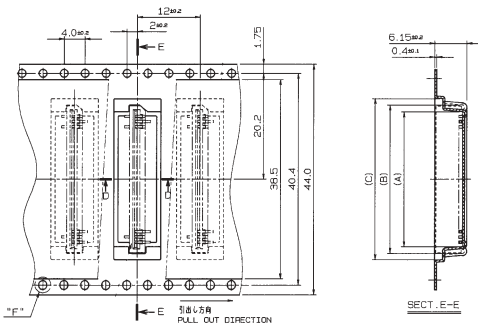
エンボス梱包品
Tape and Reel Package



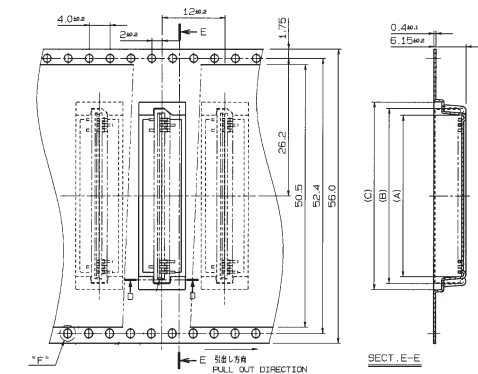
型番	個数	A	B	C
04 6232 103 015 800	3	3.7	6.3	8.7
104	4	4.7	7.3	9.7
105	5	5.7	8.3	10.7
106	6	6.7	9.3	11.7
107	7	7.7	10.3	12.7
108	8	8.7	11.3	13.7
109	9	9.7	12.3	14.7
110	10	10.7	13.3	15.7
04 6232 111 015 800	11	11.7	14.3	16.7



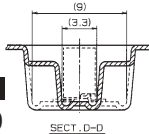
型番	個数	A	B	C
04 6232 112 015 800	12	12.7	15.3	17.7
113	13	13.7	16.3	18.7
114	14	14.7	17.3	19.7
115	15	15.7	18.3	20.7
116	16	16.7	19.3	21.7
117	17	17.7	20.3	22.7
04 6232 118 015 800	18	18.7	21.3	23.7



型番	個数	A	B	C
04 6232 119 015 800	19	19.7	22.3	24.7
120	20	20.7	23.3	25.7
121	21	21.7	24.3	26.7
122	22	22.7	25.3	27.7
123	23	23.7	26.3	28.7
124	24	24.7	27.3	29.7
04 6232 125 015 800	25	25.7	28.3	30.7



型番	個数	A	B	C
04 6232 126 015 800	26	26.7	29.3	31.7
127	27	27.7	30.3	32.7
128	28	28.7	31.3	33.7
129	29	29.7	32.3	34.7
04 6232 130 015 800	30	30.7	33.3	35.7



注文コード ORDERING CODE

04 6232 1XX 015 800

04 : エンボス梱包 Emboss
1XX : 個数 NUMBER OF CONTACTS
015 : バリエーション VARIATION CODE

梱包数量 900ヶ/リール
(900 connectors per Tape and Reel.)

Tray (P.48参照 Please refer to page 48.)

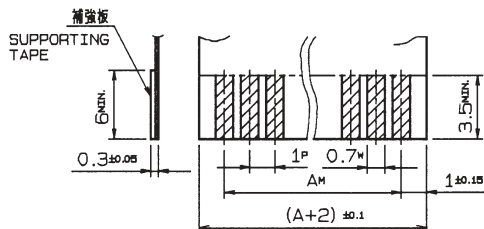
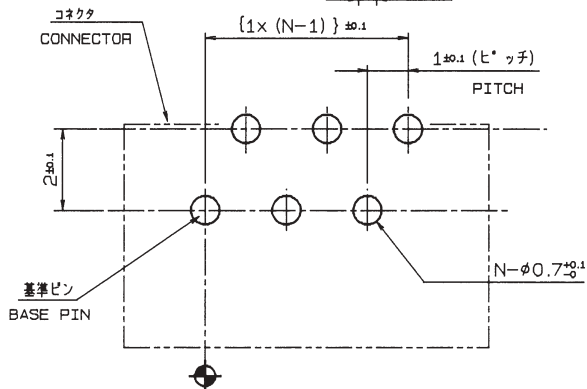
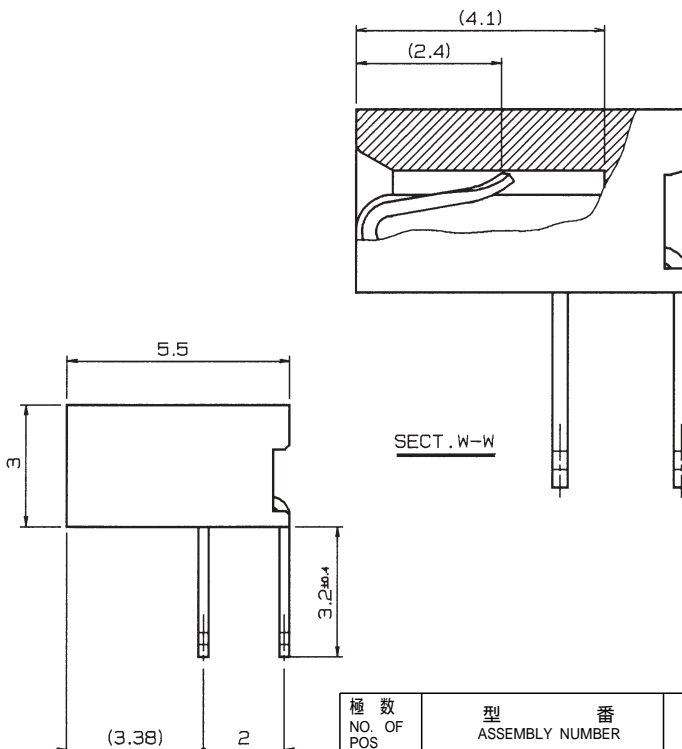
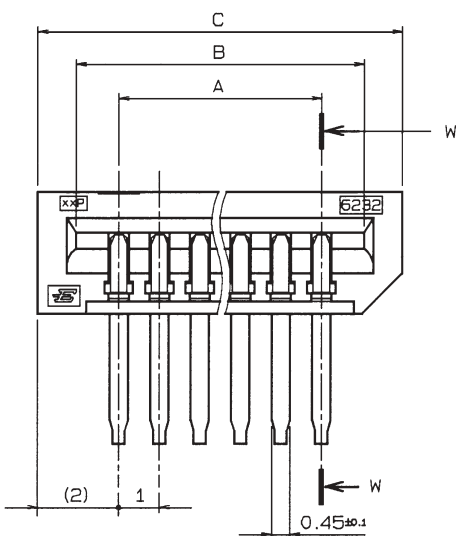
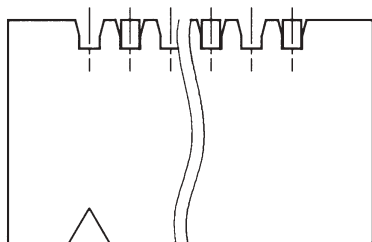
1.0mm Spacing

SERIES

6232

NON-ZIF ライトアングル DIP 下接点

LIF Right Angle Through Hole (Bottom Contact Type)



種類 KIND	公差 TOLERANCE		
	P	W	M
FPC	±0.02	+0.1 -0.05	±0.05
FFC	±0.05	±0.03	±0.1

極数 NO. OF POS	型番 ASSEMBLY NUMBER	A	B	C
3	00 6232 003 104 800	2.0	4.12	6.0
4	004	3.0	5.12	7.0
5	005	4.0	6.12	8.0
6	006	5.0	7.12	9.0
7	007	6.0	8.12	10.0
8	008	7.0	9.12	11.0
9	009	8.0	10.12	12.0
10	010	9.0	11.12	13.0
11	011	10.0	12.12	14.0
12	012	11.0	13.12	15.0
13	013	12.0	14.12	16.0
14	014	13.0	15.12	17.0
15	015	14.0	16.12	18.0
16	016	15.0	17.12	19.0
17	017	16.0	18.12	20.0
18	018	17.0	19.12	21.0
19	019	18.0	20.12	22.0
20	020	19.0	21.12	23.0
21	021	20.0	22.12	24.0
22	022	21.0	23.12	25.0
23	023	22.0	24.12	26.0
24	024	23.0	25.12	27.0
25	025	24.0	26.12	28.0
26	026	25.0	27.12	29.0
27	027	26.0	28.12	30.0
28	028	27.0	29.12	31.0
29	029	28.0	30.12	32.0
30	00 6232 030 104 800	29.0	31.12	33.0

適用 FPC/FFC
APPLICABLE FPC/FFC

注文コード ORDERING CODE

00 6232 0XX 104 800

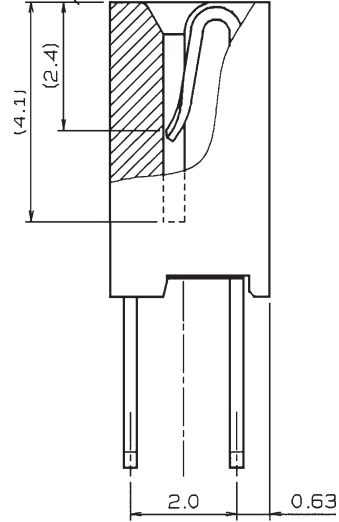
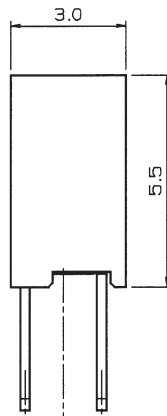
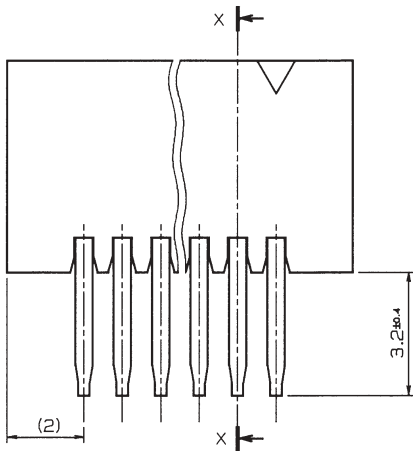
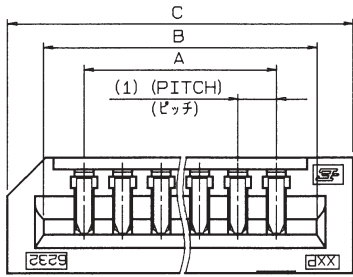
00: トレー梱包
TRAY PACKAGE

極数 NUMBER OF CONTACTS

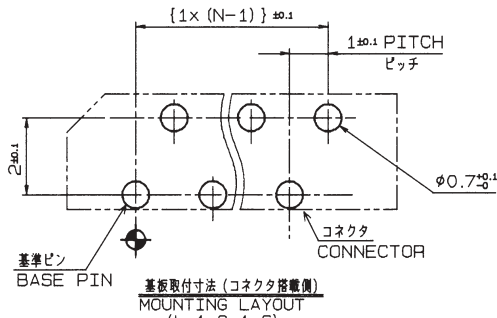
1.0mm Spacing

SERIES

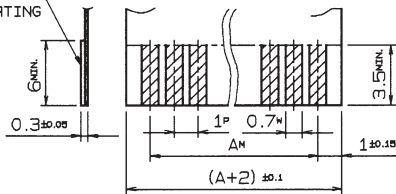
6232 NON-ZIF ストレート DIP LIF Vertical Through Hole



SECT X-X



基板取付寸法 (コネクタ搭載側)
MOUNTING LAYOUT
(t=1.2~1.6)



種類 KIND	公差 TOLERANCE		
	P	W	M
FPC	±0.02	+0.1 -0.05	±0.05
FFC	±0.05	±0.03	±0.1

適用 FPC/FFC
APPLICABLE FPC/FFC

極数 NO. OF POS	型番 ASSEMBLY NUMBER	A	B	C
3	00 6232 003 XXX 800	2.0	4.1	6.0
4	004	3.0	5.1	7.0
5	005	4.0	6.1	8.0
6	006	5.0	7.1	9.0
7	007	6.0	8.1	10.0
8	008	7.0	9.1	11.0
9	009	8.0	10.1	12.0
10	010	9.0	11.1	13.0
11	011	10.0	12.1	14.0
12	012	11.0	13.1	15.0
13	013	12.0	14.1	16.0
14	014	13.0	15.1	17.0
15	015	14.0	16.1	18.0
16	016	15.0	17.1	19.0
17	017	16.0	18.1	20.0
18	018	17.0	19.1	21.0
19	019	18.0	20.1	22.0
20	020	19.0	21.1	23.0
21	021	20.0	22.1	24.0
22	022	21.0	23.1	25.0
23	023	22.0	24.1	26.0
24	024	23.0	25.1	27.0
25	025	24.0	26.1	28.0
26	026	25.0	27.1	29.0
27	027	26.0	28.1	30.0
28	028	27.0	29.1	31.0
29	029	28.0	30.1	32.0
30	00 6232 030 XXX 800	29.0	31.1	33.0

注文コード ORDERING CODE

00 6232 0XX XXX 800

00 : トレー梱包
TRAY PACKAGE

極数
NUMBER
OF
CONTACTS

バリエーション VARIATION CODE
006 : キンク付 WITH KINK
007 : キンク無 WITHOUT KINK