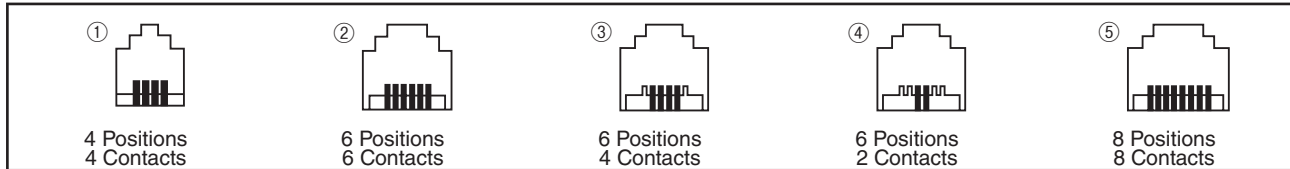


目次 .....	1	Contents .....	1
製品一覧 .....	1	Product Lineup.....	1
モジュラジャック (SMT) .....	2 - 3	Modular Jacks (SMT) .....	2 - 3
モジュラジャック (DIP) .....	4 - 6	Modular Jacks (DIP) .....	4 - 6

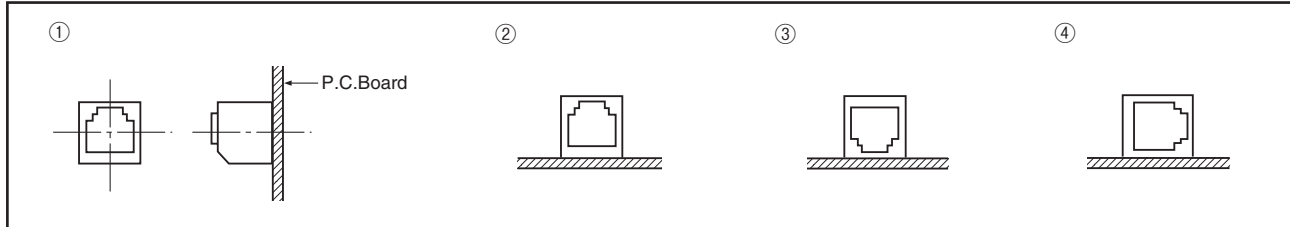
### 製品一覧 / Product Lineup

Model. No	実装 Mounting	A. ポジション・接点数 Number of Positions & Contacts	B. 取付 Mounting Style	C. テーピング梱包 Taping Packaging
HJC0270	SMT	①	①	①
HJC0271		② ③	①	①
HJC0272		⑤	①	②
HJC0162	DIP	①	②	—
HJC0187		①	④	—
HJC0163		② ③ ④	②	—
HJC0212		② ③ ④	③	—
HJC0282		⑤	②	—

### A. ポジション・接点数 / Number of positions & Contacts



### B. 取付 / Mounting Style



### C. テーピング梱包 / Taping Packaging

	リール径 Diameter of Reel	テープ形状 Figure of Tape	エンボスの深さ Depth of Recess
①	360mm	20mm	32mm
②	360mm	24mm	32mm

個数 Pieces: 250pcs

### 仕様 / Specifications

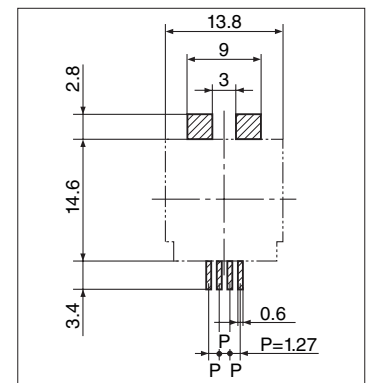
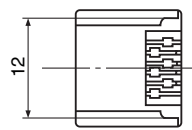
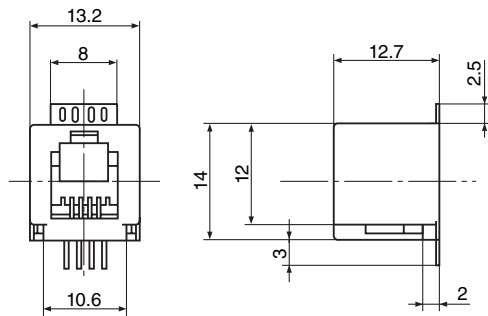
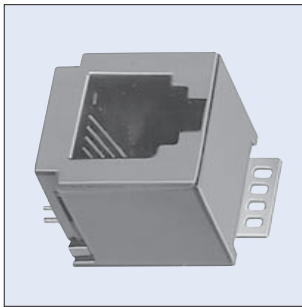
絶縁耐力 Dielectric Strength	AC 1000V (実効値) 1分間 1000V AC (r.m.s) for 1 minute
絶縁抵抗 Insulation Resistance	100MΩ以上 (DC 500Vにて) 100MΩ min. at 500V DC
接触抵抗 Contact Resistance	100mΩ以下 100mΩ max.

### 適合プラグ / Mating Plugs

	a	b	c
4P Plug	5mm	7.7mm	6.6mm
6P Plug	6.05mm	9.7mm	6.6mm
8P Plug	6.09mm	11.7mm	6.6mm

**HJC0270**

**4 Positions**

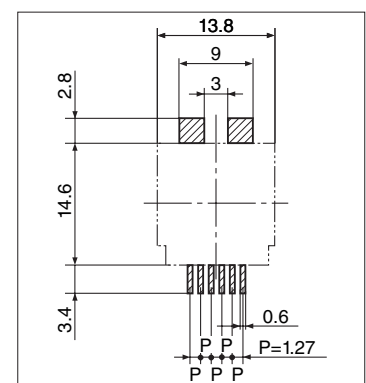
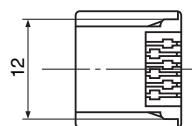
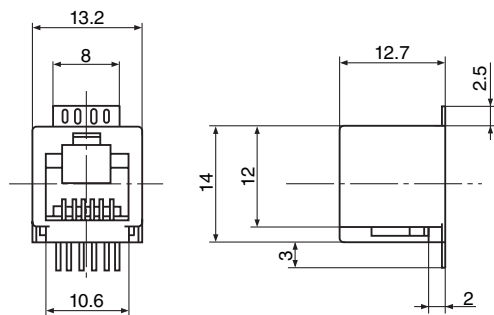
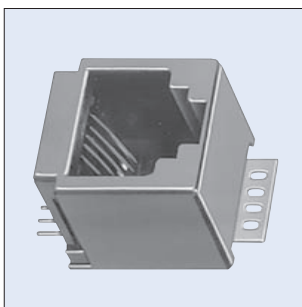


PCB Layout  
(Top View)

Model No.	ボディカラー Housing Color	ポジション・接点数 Positions & Contacts
HJC0270-011024	Black	4 Positions - 4 Contacts

**HJC0271**

**6 Positions**

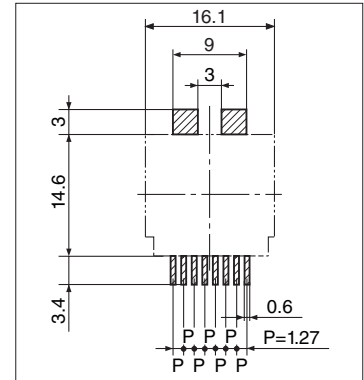
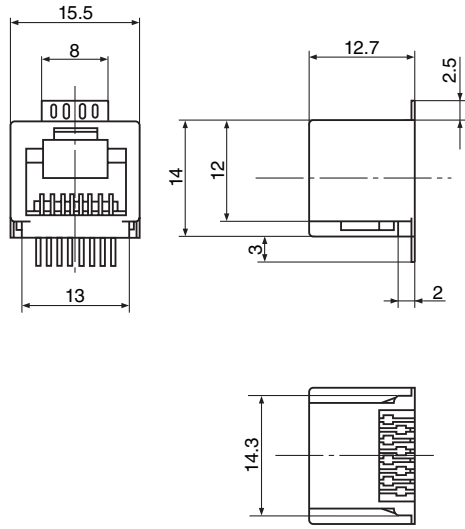
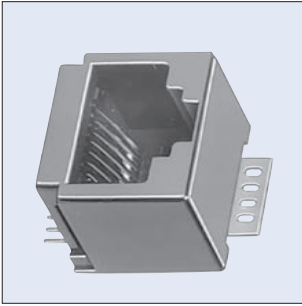


PCB Layout  
(Top View)

Model No.	ボディカラー Housing Color	ポジション・接点数 Positions & Contacts
HJC0271-011024	Black	6 Positions - 6 Contacts
HJC0271-011124	Black	6 Positions - 4 Contacts

**HJC0272**

**8 Positions**

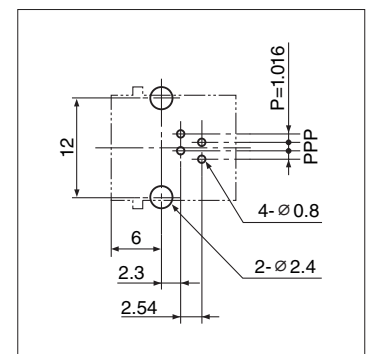
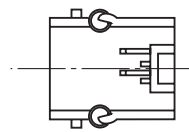
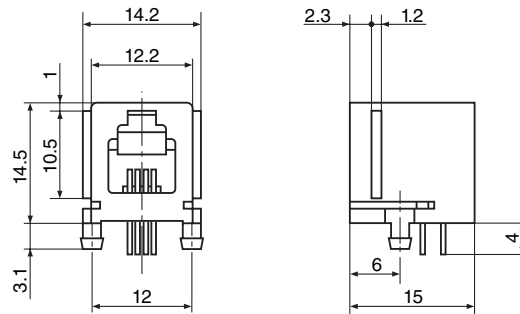
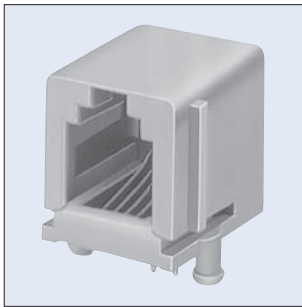


PCB Layout  
(Top View)

Model No.	ボディカラー Housing Color	ポジション・接点数 Positions & Contacts
HJC0272-011024	Black	8 Positions - 8 Contacts

### HJC0162

### 4 Positions

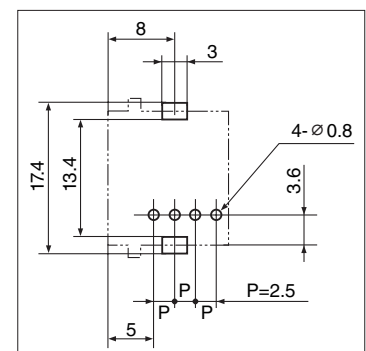
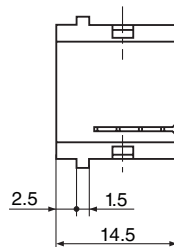
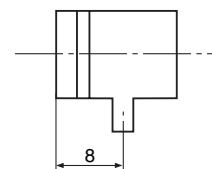
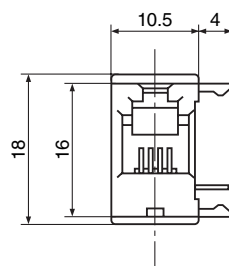
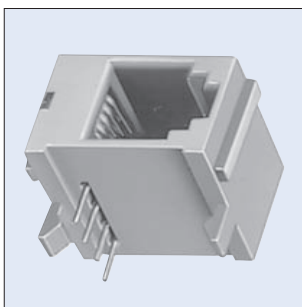


Hole Layout  
(Bottom View)

Model No.	ボディカラー Housing Color	ポジション・接点数 Positions & Contacts
HJC0162-010014	Gray	4 Positions - 4 Contacts
HJC0162-010024	Black	
HJC0162-010034	Ivory	

### HJC0187

### 4 Positions

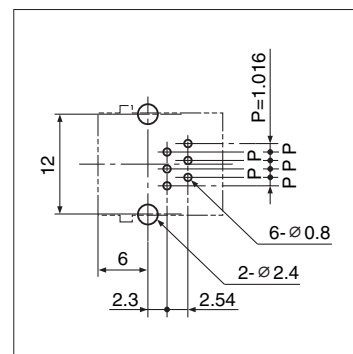
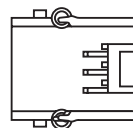
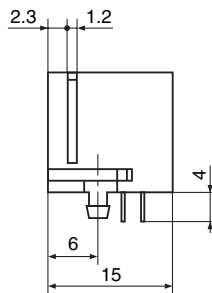
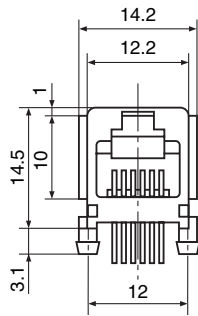
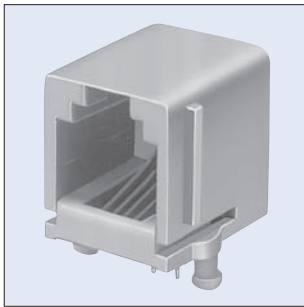


Hole Layout  
(Bottom View)

Model No.	ボディカラー Housing Color	ポジション・接点数 Positions & Contacts
HJC0187-010014	Gray	4 Positions - 4 Contacts
HJC0187-010024	Black	
HJC0187-010034	Ivory	

**HJC0163**

6 Positions



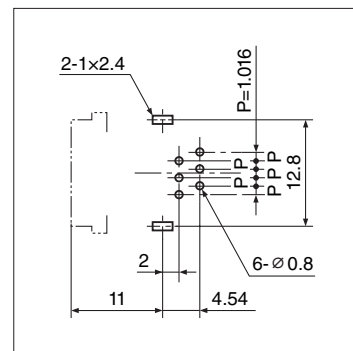
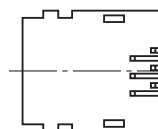
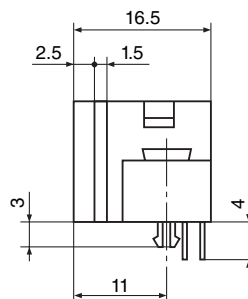
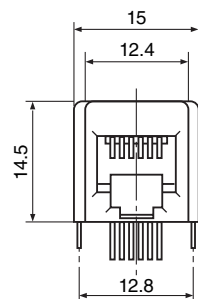
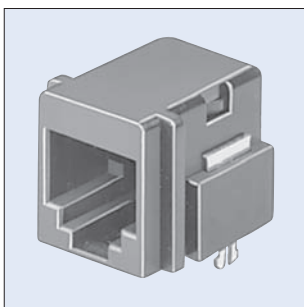
Hole Layout  
(Bottom View)

Model No.	ボディカラー Housing Color	ポジション・接点数 Positions & Contacts
HJC0163-010014	Gray	6 Positions - 6 Contacts
HJC0163-010024	Black	
HJC0163-010034	Ivory	
HJC0163-010114	Gray	6 Positions - 4 Contacts
HJC0163-010124	Black	
HJC0163-010134	Ivory	
HJC0163-010214	Gray	6 Positions - 2 Contacts
HJC0163-010224	Black	
HJC0163-010234	Ivory	

**HJC0212**

6 Positions

補強端子付 / With Extra terminals

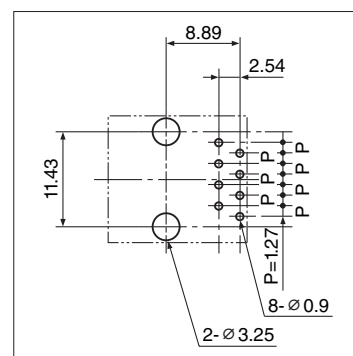
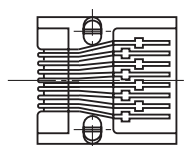
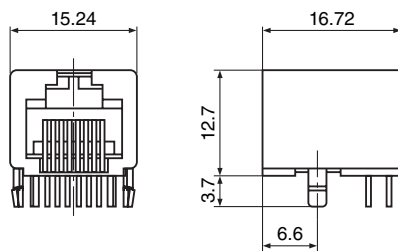
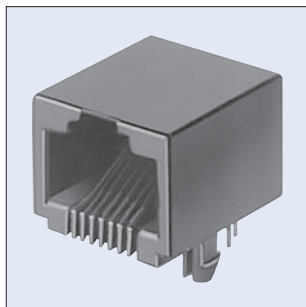


Hole Layout  
(Bottom View)

Model No.	ボディカラー Housing Color	ポジション・接点数 Positions & Contacts
HJC0212-010014	Gray	6 Positions - 6 Contacts
HJC0212-010024	Black	
HJC0212-010034	Ivory	
HJC0212-010114	Gray	6 Positions - 4 Contacts
HJC0212-010124	Black	
HJC0212-010134	Ivory	
HJC0212-010214	Gray	6 Positions - 2 Contacts
HJC0212-010224	Black	
HJC0212-010234	Ivory	

**HJC0282**

**8 Positions**



Hole Layout  
(Bottom View)

Model No.	ボディカラー Housing Color	ポジション・接点数 Positions & Contacts
HJC0282-010024	Black	8 Positions - 8 Contacts

## ■ Model No. Table

Model No.	Page		
HJC0162	4	HJC0270	2
HJC0163	5	HJC0271	2
HJC0187	4	HJC0272	3
HJC0212	5	HJC0282	6

**⚠ 安全に関するご注意**

ご使用の際は、納入仕様書を確認の上、正しくお使いください。

**⚠ CAUTION FOR SAFETY**

Please use our products properly based on our Drawing and Specification.