

# SMT-Induktivitäten

## SMT Inductors

### SIMID 0603-C

- Baugröße 0603 (EIA)  
bzw. 1608 (IEC)
- Kernmaterial: Keramik

Klimakategorie: 55/125/56

Anschlüsse: Bleifrei verzinkt

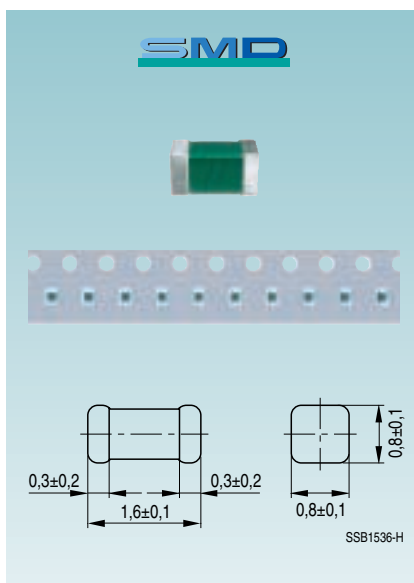
Lötbarkeit: IR-, Vapor-Phase-,  
Wellenlöten

Beschriftung: Keine Beschriftung  
auf dem Bauelement

Lieferform: Pappgurt 8 mm,  
Rollverpackung;  
Bulk Case auf Anfrage

Mustersortiment lieferbar (s. Seite 6)

Bestellnummer: B82496-X1



### SIMID 0603-C

- Size 0603 (EIA)  
and/or 1608 (IEC)
- Core material: ceramics

Climatic category: 55/125/56

Terminals: Lead-free tinned

Solderability: IR, vapor phase,  
wave soldering

Marking: No marking on  
component

Delivery mode: 8-mm cardboard  
tape, reel packing;  
bulk case on request

Sample kit available (see page 6)

Ordering code: B82496-X1

$L_R$ nH	Toleranz Tolerance	$Q_{min}$	$Q_{typ}$ (bei/at 800 MHz)	$f_L; f_Q$ MHz	$I_R$ mA	$R_{max}$ $\Omega$	$f_{res, min}$ GHz	Bestellnummer <sup>1) 2)</sup> Ordering code <sup>1) 2)</sup>
1,0	$\pm 0,3$ nH $\cong A$	7	60	100	1800	0,02	16	B82496-C3109+
1,2	$\pm 0,2$ nH $\cong Z$	8	60	100	1800	0,02	15	B82496-C3129+
1,5		8	50	100	1500	0,03	13	B82496-C3159+
1,8	$\pm 5\%$ $\cong J$	12	50	100	1500	0,03	12	B82496-C3189+
2,2		14	50	100	1500	0,03	10	B82496-C3229+
2,7		14	40	100	1500	0,03	10	B82496-C3279+
3,3		14	40	100	1200	0,05	9	B82496-C3339+
3,9		14	40	100	1200	0,05	8	B82496-C3399+
4,7	$\pm 0,2$ nH $\cong Z$	14	40	100	800	0,10	7	B82496-C3479+
5,6		14	40	100	700	0,15	6	B82496-C3569+
6,8		14	40	100	700	0,15	6	B82496-C3689+
8,2	$\pm 2\%$ $\cong G$	14	40	100	700	0,15	6	B82496-C3829+
10		14	40	100	600	0,20	5	B82496-C3100+
12		14	40	100	450	0,35	5	B82496-C3120+
15		14	40	100	420	0,40	4,5	B82496-C3150+
18		14	40	100	400	0,45	4,0	B82496-C3180+
22		14	40	100	380	0,50	4,0	B82496-C3220+
27		14	35	100	360	0,55	3,0	B82496-C3270+
33	14	35	100	350	0,60	3,0	B82496-C3330+	
39	14	35	100	300	0,80	2,5	B82496-C3390+	



# SMT-Induktivitäten

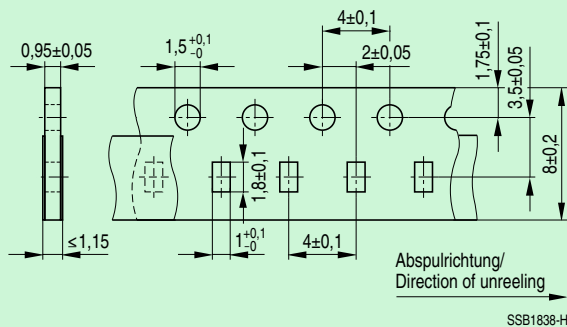
## SMT Inductors

$L_R$ nH	Toleranz Tolerance	$Q_{min}$	$Q_{typ}$ (bei/at 800 MHz)	$f_L; f_O$ MHz	$I_R$ mA	$R_{max}$ $\Omega$	$f_{res, min}$ GHz	Bestellnummer <sup>1) 2)</sup> Ordering code <sup>1) 2)</sup>
47	$\pm 5\% \cong J$	14	35	100	270	0,95	2,5	B82496-C3470+
56	$\pm 2\% \cong G$	14	35	100	250	1,2	2,5	B82496-C3560+
68		14	35	100	230	1,3	2,0	B82496-C3680+
82		14	35	100	220	1,5	2,0	B82496-C3820+
100		14	30	100	200	1,8	1,8	B82496-C3101+
120		5	30	25,2	160	3,0	1,8	B82496-C3121+
150		5	30	25,2	130	5,0	1,6	B82496-C3151+
180		4	25	25,2	120	6,0	1,4	B82496-C3181+
220		4	25	25,2	110	7,0	1,3	B82496-C3221+

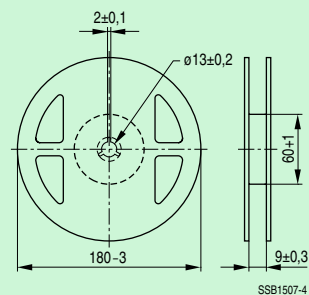
- 1) Bestellnummer für Pappgurt, Rollenverpackung.  
Ordering code for cardboard tape, reel packing.  
+ : Ersetzen durch Kennbuchstaben für die gewünschte Induktivitätstoleranz.  
+ : Replace by code letter for the required inductance tolerance.
- 2) Für Bulk Case wird zusätzlich eine »1« angefügt (z. B. B82496-C3109-A1).  
For bulk case append code number »1« (e.g. B82496-C3109-A1).

### Gurtung und Verpackung Taping and packing

Pappgurt / Cardbord tape



Rolle / Reel



Verpackungseinheit: 4000 Stück pro Rolle  
Packing unit: 4000 pieces per reel