

# 角型コネクタ

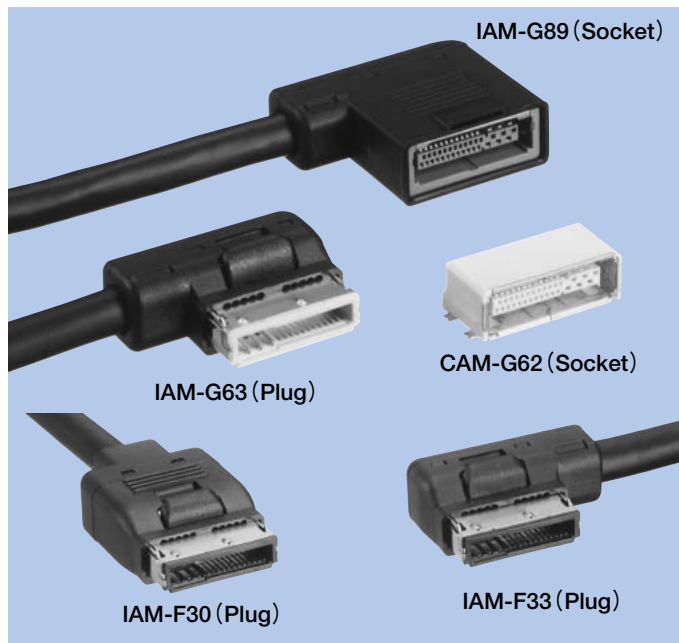
## Rectangular Connectors

# IAM-G63・G89・F30・F33, CAM-G62

### 特長/FEATURES

1. ユニット間の外部接続用コネクタで、CAM-G62は面実装タイプ、IAM-G63はL型プラグ。IAM-G89は、IAM-G63の延長用L型ケーブルコネクタとなっています。
2. 電源供給端子(6極)を備えています。なお、電源端子については、お客様の用途に応じて6極タイプと2極にまとめたタイプの2種類をご用意しております。
3. 嵌合キーを4種類用意しており、同じコネクタを複数搭載しても誤嵌合の心配がありません。(IAM-G89は、どのタイプでも嵌合するキーフリータイプになっています。)
4. 嵌合ピッチが1mm及び2mmにて圧着結線タイプを採用しています。

1. These are connectors for external connection of different units. CAM-G62 is the surface mounting type, and IAM-G63 has an L type plug. IAM-G89 is an L type extension cable connector.
2. A power supply pin (6 pins) is provided. Customers may choose from two types according to the application: the 6 pins type or the 2 pins type.
3. There are four coupling keys available, so there is no risk of miscoupling when using the same connector for multiple connections. (IAM-G89 is the key-free type, able to couple with any type.)
4. The pressure connection type with coupling pitch of 1mm and 2mm is utilized.



### 品名構成/HOW TO ORDER

#### 1. IAM-G63 (Angle Plug)

**G63-030-5550** □

①      ②      ③

- ① シリーズ名 (G63:L型タイプ)/Series No. (G63:L type)
- ② 極数 (030:30極)/No. of contacts (030:30pins)
- ③ 補足記号/Supplementary symbol  
 A:Key-typeA   ハウジング黒/Housing Black  
 B:Key-typeB   ハウジング青/Housing Blue  
 C:Key-typeC   ハウジング緑/Housing Green  
 D:Key-typeD   ハウジング橙/Housing Orange

#### 2. CAM-G62 (SMT Socket)

**G62-□□□-050-BGGAA-□**

①      ②      ③

- ① シリーズ名 (G62:SMTタイプ)/Series No. (G62:SMT type)
- ② 極数 (030:30極)/No. of contacts (030:30pins)  
 (026:26極)      (026:26pins)
- ③ 補足記号/Supplementary symbol  
 A:Key-typeA   ハウジング黒/Housing Black  
 B:Key-typeB   ハウジング青/Housing Blue  
 C:Key-typeC   ハウジング緑/Housing Green  
 D:Key-typeD   ハウジング橙/Housing Orange

#### 3. IAM-G89 (Cable extension Angle Socket)

**G89-030-2909A**

①      ②

- ① シリーズ名 (G89:L型タイプ)/Series No. (G89:L type)
- ② 極数 (030:30極)/No. of contacts (030:30pins)

4. IAM-F30 (Plug)

F30-030-7021 □

① ② ③

① シリーズ名 (F30: ストレートタイプ) / Series No. (F30: Straight type)

② 極数 (030 : 30極) / No. of contacts (030 : 30pins)

③ 補足記号 / Supplementary symbol

- A : Key-typeA ハウジング黒 / Housing Black
- B : Key-typeB ハウジング黄 / Housing Yellow
- C : Key-typeC ハウジング茶 / Housing Brown
- D : Key-typeD ハウジング青 / Housing Blue

5. IAM-F33 (Plug)

F33-030-7022 □

① ② ③

① シリーズ名 (F33: L型タイプ) / Series No. (F33: L type)

② 極数 (030 : 30極) / No. of contacts (030 : 30pins)

③ 補足記号 / Supplementary symbol

- A : Key-typeA ハウジング黒 / Housing Black
- B : Key-typeB ハウジング黄 / Housing Yellow
- C : Key-typeC ハウジング茶 / Housing Brown
- D : Key-typeD ハウジング青 / Housing Blue

仕様 / SPECIFICATIONS

電気的特性 / ELECTRICAL CHARACTERISTICS

定格電圧	Rated Voltage	30V DC
定格電流	Rated Current	信号端子 : 0.5A、電源端子 : 2A (6端子) / Signal pin : 0.5A, Power Supply : 2A (6pins)
耐電圧	Withstanding Voltage	300V AC 1分間 / 300V AC 1minute
絶縁抵抗	Insulation Resistance	100MΩ 以上 / 100MΩ min.
接触抵抗	Contact Resistance	100mΩ 以下 / 100mΩ max.

機械的特性 / MECHANICAL CHARACTERISTICS

挿抜耐久性	Life (Matching Cycle)	5,000回 / 5,000times
総引抜力	Total Withdrawal Force	1.96 ~ 39.2N (0.2 ~ 4kgf) 以下 / 1.96 ~ 39.2N (0.2 ~ 4kgf) max.
ロック強度	Lock Strength	49N (5kgf) 以上 / 49N (5kgf) min.
使用温度範囲	Using Temperature Range	-40 ~ +85°C

適用電線サイズ / WIRE SIZES

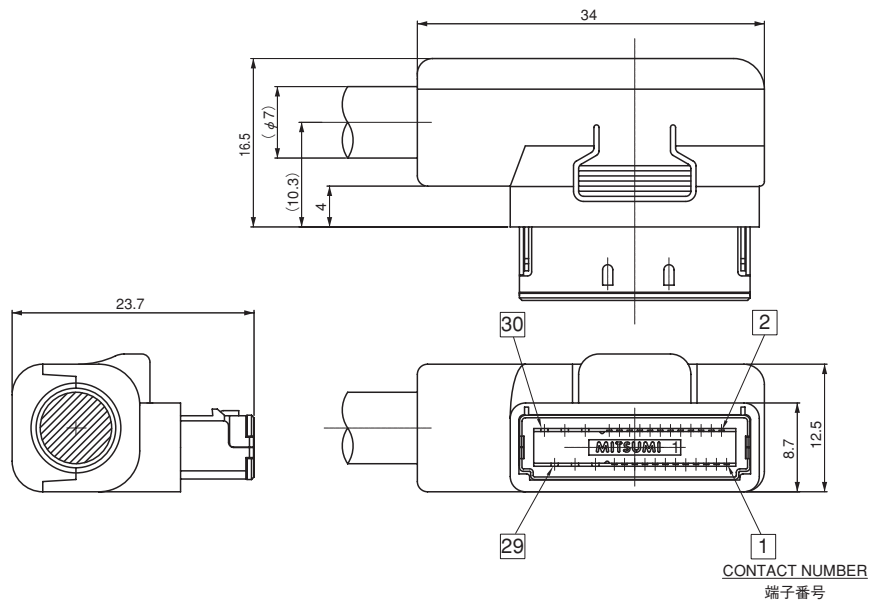
電線サイズ / Wire Sizes	G63 : AWG 26 ~ 32, G89 : AWG 28 ~ 32, 電源用 : AWG 22 ~ 28
電線被覆径 / Wire Covering Diameter	G63 : φ 0.7 max., G89 : φ 0.6 max., 電源用 : φ 1.3 max.
ケーブル外径 / Cable Outside Diameter	φ 7.3 max.

材質及び表面処理/MATERIAL & FINISH

部品名/Component Parts		材質/Material	表面処理/Finish
IAM-G63	ハウジング/Housing	PBT樹脂/PBT resin	(各色/Each color)
	コンタクトピン/Contact	銅合金/Copper Alloy	金メッキ・ハンダメッキ Gold plating・Solder plating
	シールドケース Shielded Case	ステンレス/Stainless	—
	ケース/Case	PBT樹脂/PBT resin	(黒/Black)
	クランプ/Clampar	スチール/Steel	メッキ鋼板/Plating steel plate
CAM-G62	ハウジング/Housing	46 ナイロン/46 Nylon	(各色/Each color)
	コンタクトピン/Contact	銅合金/Copper Alloy	金メッキ・ハンダメッキ Gold plating・Solder plating
	メタルカバー/Metal Cover	銅合金/Copper Alloy	ハンダメッキ/Solder plating
IAM-G89	ハウジング/Housing	PBT樹脂/PBT resin	(灰色/Gray)
	中継ハウジング Housing for rely	PBT樹脂/PBT resin	(黒/Black)
	コンタクトピン/Contact	銅合金/Copper Alloy	金メッキ/Gold plating
	中継ピン/Contact for relay	銅合金/Copper Alloy	金メッキ/Gold plating
	シールドケース Shielded Case	ステンレス/Stainless	ニッケルメッキ/Nickel plating
	ケース/Case	PBT樹脂/PBT resin	(黒/Black)
	クランプ/Clampar	スチール/Steel	メッキ鋼板/Plating steel plate
IAM-F30	ハウジング/Housing	PBT樹脂/PBT resin	(各色/Each color)
	コンタクトピン/Contact	銅合金/Copper Alloy	金メッキ/Gold plating
	アッパーシールドケース Upper Shielded Case	ステンレス/Stainless	—
	ロアシールドケース Lower Shielded Case	銅合金/Copper Alloy	ニッケルメッキ/Nickel plating
	フロントケース/Front Case	PBT樹脂/PBT resin	(黒/Black)
	リアケース/Rear Case	PBT樹脂/PBT resin	(黒/Black)
	クランプ/Clampar	スチール/Steel	メッキ鋼板/Plating steel plate
IAM-F33	ハウジング/Housing	PBT樹脂/PBT resin	(各色/Each color)
	コンタクトピン/Contact	銅合金/Copper Alloy	金メッキ/Gold plating
	シールドケースA Shielded Case A	ステンレス/Stainless	—
	シールドケースB Shielded Case B	銅合金/Copper Alloy	ニッケルメッキ/Nickel plating
	ケース/Case	PBT樹脂/PBT resin	(黒/Black)
	リアケース/Rear Case	PBT樹脂/PBT resin	(黒/Black)
	クランプ/Clampar	スチール/Steel	メッキ鋼板/Plating steel plate

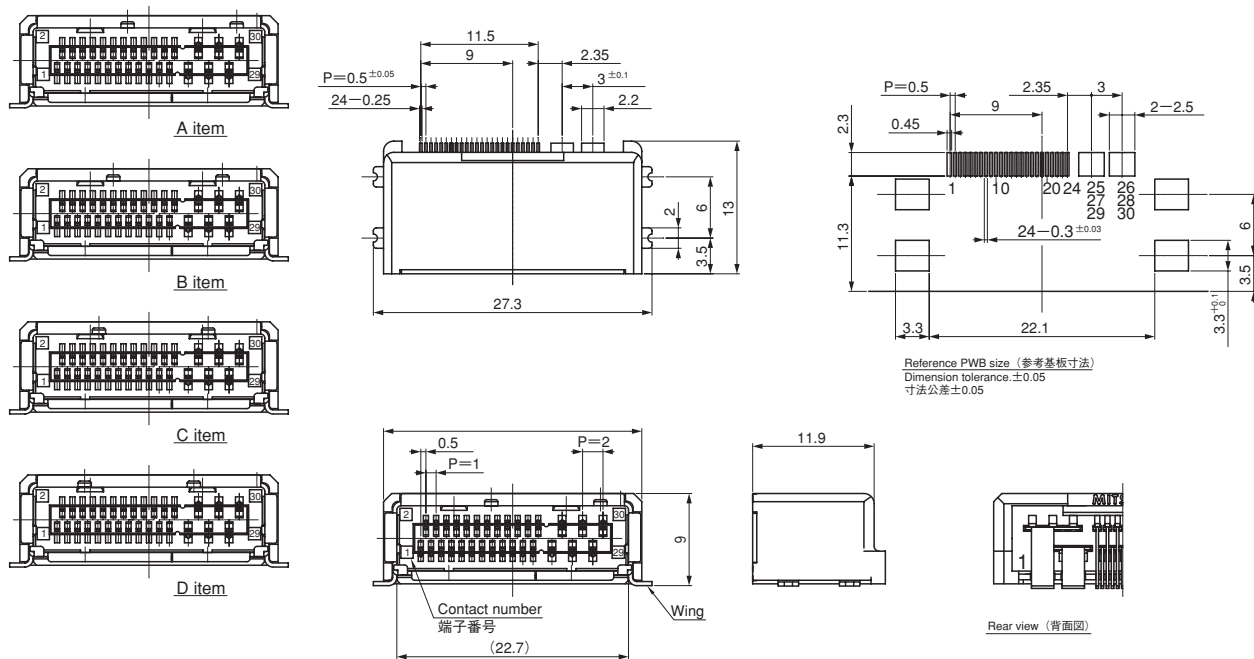
外形図 / DIMENSIONS

IAM-G63



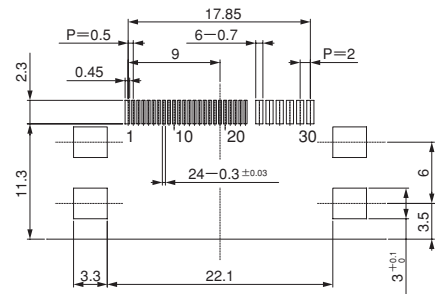
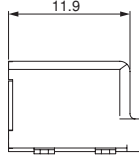
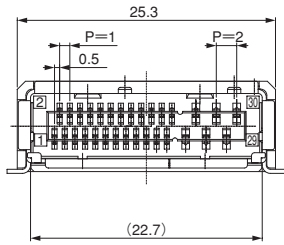
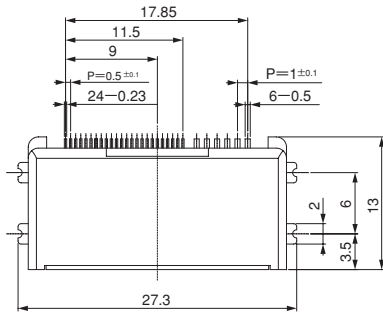
Unit:mm

CAM-G62 (26 pins)

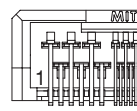


Unit:mm

CAM-G62 (30 pins)



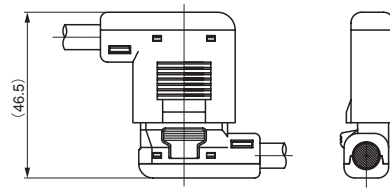
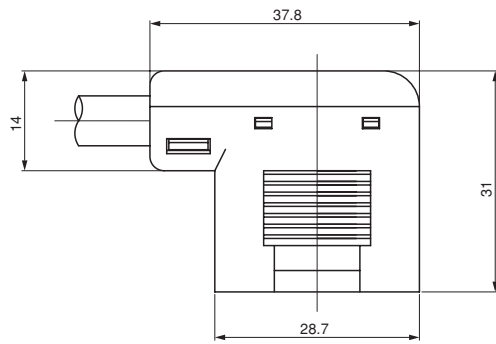
Reference PWB size (参考基板寸法)  
Dimension tolerance ±0.05  
寸法公差 ±0.05



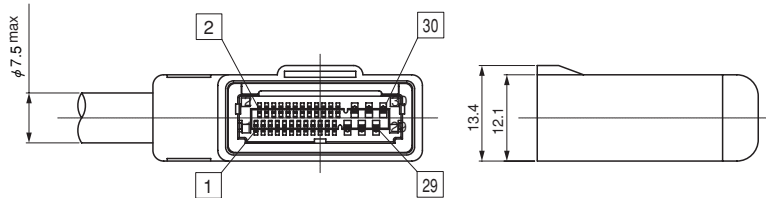
Rear view (背面図)

Unit:mm

IAM-G89



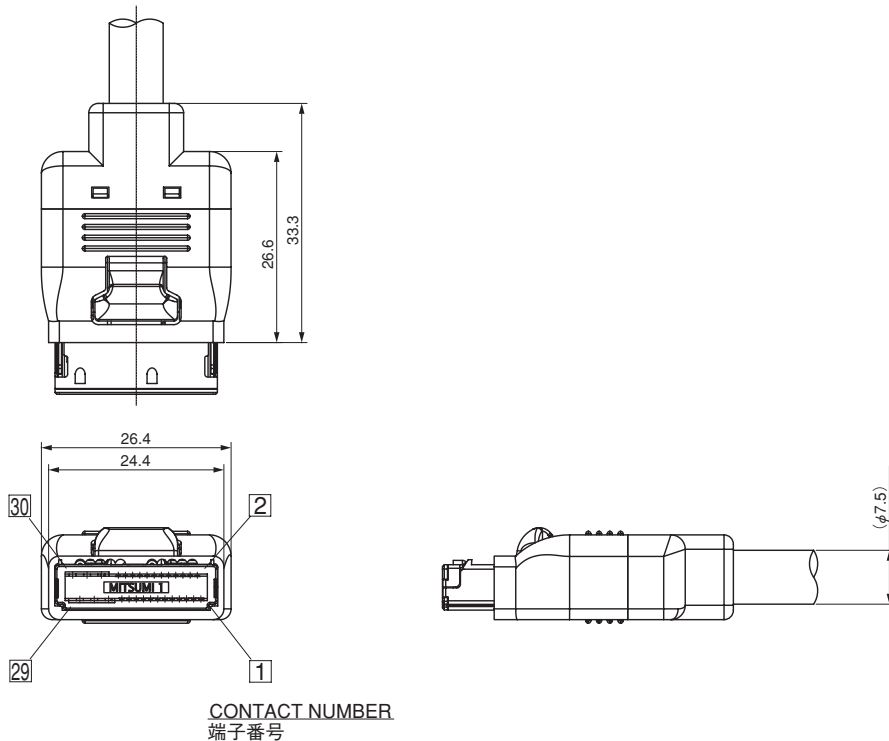
The mate figure  
嵌合図



CONTACT NUMBER

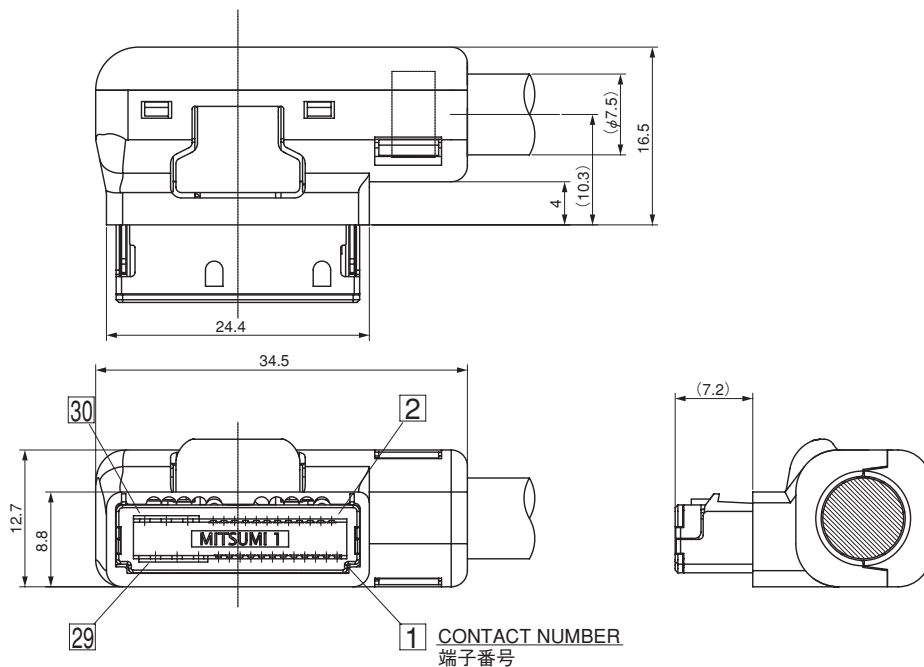
Unit:mm

IAM-F30



Unit:mm

IAM-F33



Unit:mm