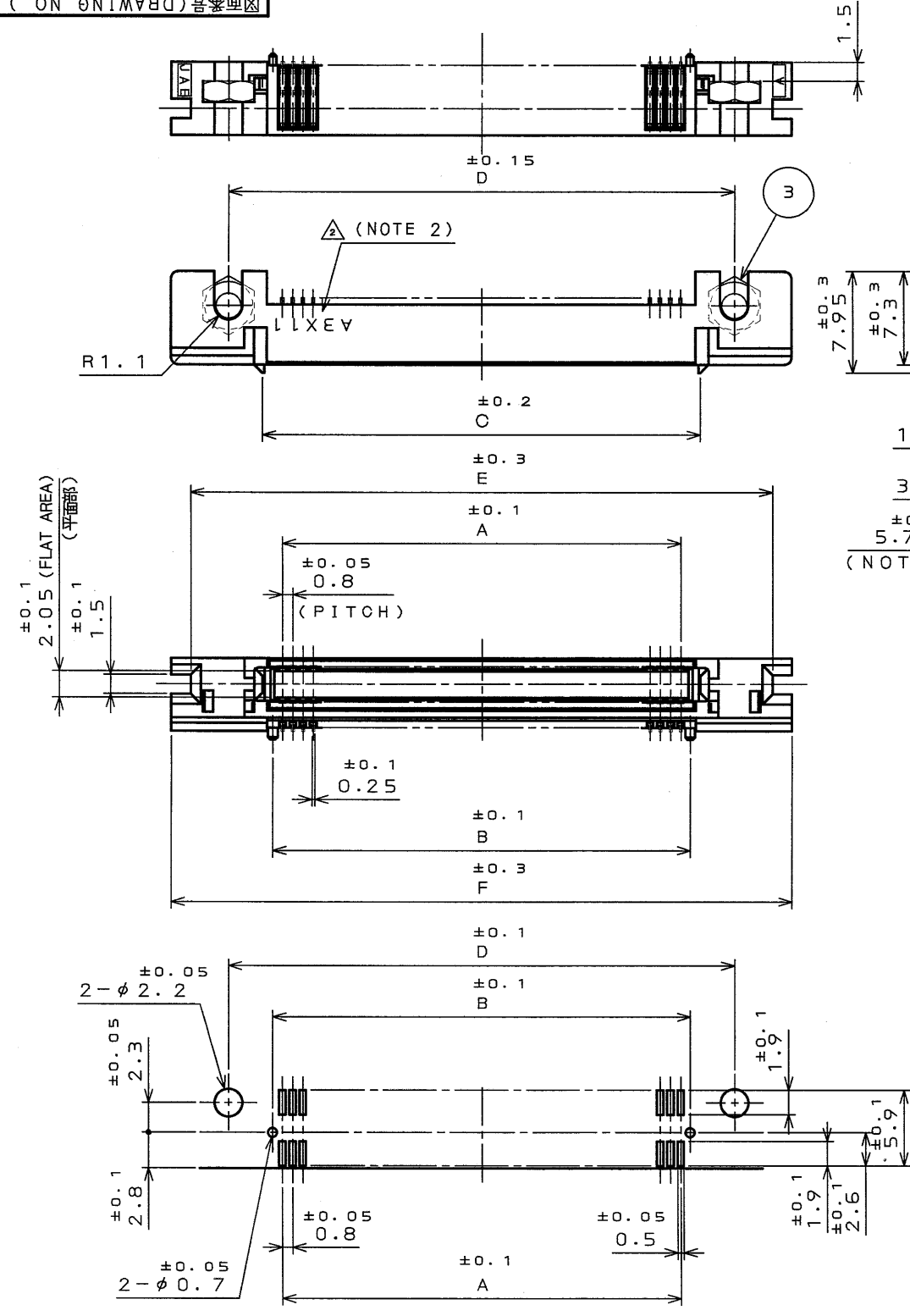
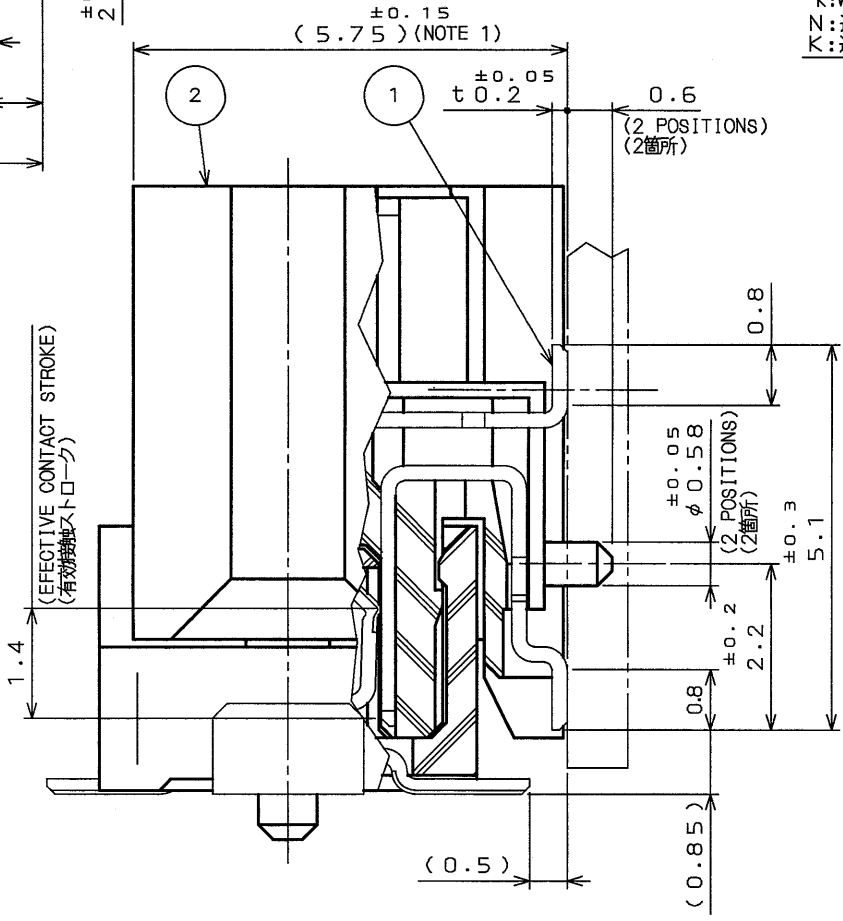


SJ030312
(ON DRAWING NO.)

版数 REV.	年月日 DATE	DCN NO.	変更内容 DESCRIPTION	製図 DR.	担当 CHK.	査閲 APPD.	承認 APPD.
2	28.Sep.2001	48678	REVISED LOT NUMBER MARKING	H.SAKURADA	K.KAWASE	—	<i>A. Yamaguchi</i>



MATED CONDITION (REF.)
嵌合状態図(参考)
(SCALE 10:1)



DESIGNATION

命名法
KX15-***NLN*L

SERIES PREFIX シリーズ
14: RECEPTACLE
15: PLUG
14: レセプタクル
15: プラグ

INSULATOR MATERIAL: LCP
インシュレータ材料 LCP 品

CONTACT FINISH (TABLE 2)
コンタクト仕上(表2参照)

MOUNT:
N: WITH POSITIONING BOSS, WITH NUT
マウント形状
N: 位置決めボス有、ナット付

ANGLE TYPE
アングルタイプ

NO. OF CONTACTS 芯数
N: WITHOUT MISMATING PREVENTION KEY
K: WITH MISMATING PREVENTION KEY
N: 逆挿入防止キイ無
K: 逆挿入防止キイ有

TABLE 1 DIMENTION

表1 寸法

DEVELOPMENT CONDITION 開発状態	No. OF CONTACT 芯数	A	B	C	D	E	F
X	40	15.2	16.7	18.3	23.6	29.5	32.5
X	50	19.2	20.7	22.3	27.6	33.5	36.5
X	60	23.2	24.7	26.3	31.6	37.5	40.5
O	70	27.2	28.7	30.3	35.6	41.5	44.5
O	80	31.2	32.7	34.3	39.6	45.5	48.5
O	100	39.2	40.7	42.3	47.6	53.5	56.5
X	120	47.2	48.7	50.3	55.6	61.5	64.5
X	140	55.2	56.7	58.3	63.6	69.5	72.5
O	160	63.2	64.7	66.3	71.6	77.5	80.5

O: DEVELOPED X: DEVELOPMENT PROGRAM
O: 開発済み X: 開発予定

TABLE 2 CONTACT FINISH

表2 仕上

FINISH 仕上記号	CONTACT AREA 接触部仕上	TERMINAL AREA 端子部仕上
NONE 無印	GOLD (0.1μm MIN) OVER NICKEL Ni/Au0.1μm以上	GOLD FLASH OVER NICKEL Ni/Auフラッシュ
1	GOLD (0.1μm MIN) OVER NICKEL Ni/Au0.1μm以上	TIN-LEAD SnPb

APPLICABLE P.C.B. DIMENSION (REF.)
適合基板寸法(参考)

NOTE1. COPLANARITY: 0.1mm MAX.
2. PRODUCTION LOT NUMBER IS SHOWN AS INDICATED.

注1. 端子の平坦度は、0.1以下。
2. 図示の面に、ロット番号を表示する。

(EX.) A 3 X 11
MANUFACTURER CODE 製造コード
YEAR (LAST DIGIT ONLY) 年表示(西暦末尾)
LOT NUMBER OF CURRENT MONTH 月の生産ロット番号
MONTH(1 TO 9 FOR JAN. TO SEPT. RESPECTIVELY, OCT.:0 NOV.:X, DEC.:Y)
月表示: 1~9(10月:0, 11月:X, 12月:Y)

符号 NO.	名称 DESCRIPTION	個数 QTY.	材料 MATERIAL	仕上 FINISH	備考 REMARKS
3	HEXACON. NUT	2	BRASS	NICKEL	—
2	INSULATOR	1	GLASS FILLED PPS	—	COLOR: BLACK
1	CONTACT	TABLE 1	COPPER ALLOY	TABLE 2	—
仕様書(SPECIFICATION) JACS-1401-*		第1版(ORIGINAL DATE) 19.Sep.1995		図面(SCALE) 2:1	
公差(GENERAL TOLERANCE)		製図 DR.		名称(TITLE) KX15-***NLN*L PLUG	
寸法(DIMENSION)		担当 CHK. K.HISATOMI		重量(WEIGHT)	
角度(ANGLES)		査閲 APPD.		製図 DR. H.YASUI	
. ±0.8		承認 APPD.		図面番号(DRAWING NO.) SJ030312	
.X ±0.4		承認 APPD.		版数 (REV.) 2	
.XX ±0.1		承認 APPD.		—	
.XXX ±		承認 APPD.		—	

DOF-0-212D(98.02)

CDS-95-170-50453

SIZE A3