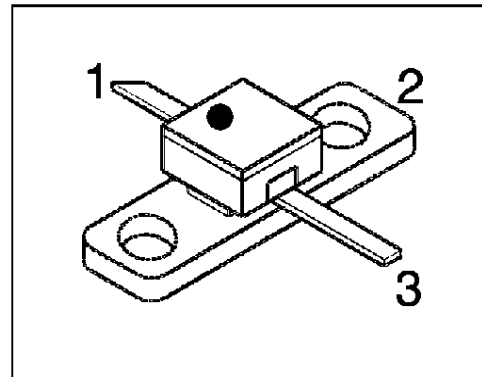


HiRel X-Band GaAs Power-MESFET

- **HiRel Discrete and Microwave Semiconductor**
- For professional power amplifiers
- For frequencies from 500 MHz to 12.5 GHz
- Hermetically sealed microwave power package
- Low thermal resistance for high voltage application
- Power added efficiency > 54 %
- **Component Under Development, Package Modifications Foreseen**



ESD: Electrostatic discharge sensitive device, observe handling precautions!

Type	Marking	Ordering Code	Pin Configuration			Package
			1	2	3	
CLX32-00 (ql)	-	see below	G	S	D	MWP-25
CLX32-05 (ql)						tbc.
CLX32-10 (ql)						

CLX32-nn: specifies output power level (see electrical characteristics)

- | | | | |
|---------------------|--------------------------|----------------|------------|
| (ql) Quality Level: | P: Professional Quality, | Ordering Code: | on request |
| | H: High Rel Quality, | Ordering Code: | on request |
| | S: Space Quality, | Ordering Code: | on request |
| | ES: ESA Space Quality, | Ordering Code: | on request |

(see order instructions for ordering example)

Maximum Ratings

Parameter	Symbol	Values	Unit
Drain-source voltage	V_{DS}	11	V
Drain-gate voltage	V_{DG}	13	V
Gate-source voltage	V_{GS}	- 6	V
Drain current	I_D	1400	mA
Gate forward current	I_G	10	mA
Compression Level Operation Range 1 ¹⁾	P_C	1.5 at $V_{DS} \leq 8 \text{ V}$ 2.5 at $V_{DS} \leq 7 \text{ V}$ 3.5 at $V_{DS} \leq 6 \text{ V}$	dB
Compression Level Operation Range 2 ²⁾	P_C	3.5 at $V_{DS} \leq 6 \text{ V}$	dB
Compression Level Operation Range 3 ³⁾	P_C	tbd.	dB
Junction temperature	T_J	175	°C
Storage temperature range	T_{stg}	- 65...+ 175	°C
Total power dissipation ⁴⁾	P_{tot}	5.4	W
Soldering temperature ⁵⁾	T_{sol}	230	°C

Thermal Resistance

Junction-soldering point	$R_{th JS}$	≤ 25	K/W
--------------------------	-------------	-----------	-----

Notes.:

- 1) Operation Range 1: $270 \text{ mA} \leq I_D \leq 540 \text{ mA}$
- 2) Operation Range 2: $I_D > 540 \text{ mA}$
- 3) Operation Range 3: $I_D < 270 \text{ mA}$
- 4) At $T_s = + 40 \text{ °C}$. For $T_s > + 40 \text{ °C}$ derating is required.
- 5) During 15 sec. maximum. The same terminal shall not be resoldered until 3 minutes have elapsed.

Electrical Characteristics (at $T_A=25^\circ\text{C}$; unless otherwise specified)

Parameter	Symbol	Values			Unit
		min.	typ.	max.	
DC Characteristics					
Drain-source saturation current $V_{DS} = 2\text{ V}, V_{GS} = 0\text{ V}$	I_{Dss}	600	1000	1400	mA
Gate threshold voltage $V_{DS} = 3\text{ V}, I_D = 40\text{ mA}$	$-V_{Gth}$	1.2	2.2	3.2	V
Drain current at pinch-off, low V_{DS} $V_{DS} = 3\text{ V}, V_{GS} = -3.5\text{ V}$	I_{Dp3}	-	-	200	μA
Gate current at pinch-off, low V_{DS} $V_{DS} = 3\text{ V}, V_{GS} = -3.5\text{ V}$	$-I_{Gp3}$	-	-	80	μA
Drain current at pinch-off, high V_{DS} $V_{DS} = 9.5\text{ V}, V_{GS} = -3.5\text{ V}$	$I_{Dp9.5}$	-	-	2000	μA
Gate current at pinch-off, high V_{DS} $V_{DS} = 9.5\text{ V}, V_{GS} = -3.5\text{ V}$	$-I_{Gp9.5}$	-	-	800	μA
Transconductance $V_{DS} = 3\text{ V}, I_D = 400\text{ mA}$	g_m	440	520	-	mS
Thermal resistance Junction to soldering point $V_{DS} = 8\text{ V}, I_D = 400\text{ mA}, T_s = +25^\circ\text{C}$	R_{thJS}	-	20	-	K/W

Electrical Characteristics (continued)

Parameter	Symbol	Values			Unit
		min.	typ.	max.	
AC Characteristics					
Linear power gain ¹⁾ $V_{DS} = 8\text{ V}$, $I_D = 400\text{ mA}$, $f = 2.3\text{ GHz}$, $P_{in} = 8\text{ dBm}$	G_{ip}				dB
CLX32-00		15.0	16.0	-	
CLX32-05		15.5	16.5	-	
CLX32-10		15.5	16.5	-	
Power output at 1dB gain compr. ¹⁾ $V_{DS} = 8\text{ V}$, $I_{D(RF\ off)} = 400\text{ mA}$, $f = 2.3\text{ GHz}$	P_{1dB}				dBm
CLX32-00		-	31.5	-	
CLX32-05		-	32.3	-	
CLX32-10		-	32.8	-	
Output Power ¹⁾ $V_{DS} = 8\text{ V}$, $I_{D(RF\ off)} = 400\text{ mA}$, $f = 2.3\text{ GHz}$, $P_{in} = 18.0\text{ dBm}$	P_{out}				dBm
CLX32-00		31.0	31.5	-	
CLX32-05		32.0	32.3	-	
CLX32-10		32.5	32.8	-	
Power added efficiency ^{1), 2)} $V_{DS} = 8\text{ V}$, $I_{D(RF\ off)} = 400\text{ mA}$, $f = 2.3\text{ GHz}$, $P_{in} = 18.0\text{ dBm}$	PAE				%
CLX32-00		43	48	-	
CLX32-05		46	52	-	
CLX32-10		48	54	-	

Notes.:

1) RF Power characteristics given for power matching conditions

2) Power added efficiency: $PAE = (P_{RFout} - P_{RFin}) / P_{DC}$

Typical Common Source S-Parameters

V _{DS} = 3 V, I _D = 400 mA, Z ₀ = 50 Ω												
f	S11	<S11	S21	<S21	S12	<S12	S22	<S22	k-Fact.	S ₂₁ /S ₁₂	MAG	
[GHz]	[magn]	[angle]	[magn]	[angle]	[magn]	[angle]	[magn]	[angle]	[magn]	[dB]	[dB]	
0,6	0,855	-113	5,877	123	0,0270	35	0,723	179	0,50	23,4		
0,8	0,870	-133	4,829	108	0,0305	29	0,734	176	0,50	22,0		
1,0	0,884	-147	3,969	98	0,0324	24	0,746	173	0,52	20,9		
1,2	0,893	-157	3,328	91	0,0334	21	0,753	170	0,56	20,0		
1,4	0,898	-165	2,851	86	0,0340	18	0,759	167	0,62	19,2		
1,6	0,901	-171	2,489	81	0,0345	17	0,762	164	0,68	18,6		
1,8	0,903	-177	2,207	77	0,0350	16	0,764	162	0,73	18,0		
2,0	0,905	179	1,980	72	0,0354	14	0,766	160	0,78	17,5		
2,2	0,905	175	1,794	68	0,0357	13	0,767	158	0,84	17,0		
2,4	0,905	171	1,642	65	0,0363	13	0,768	156	0,89	16,6		
2,6	0,905	168	1,514	62	0,0368	12	0,768	154	0,96	16,1		
2,8	0,905	164	1,408	59	0,0375	12	0,769	152	1,02	15,7	14,9	
3,0	0,903	161	1,325	55	0,0386	12	0,770	150	1,06	15,4	13,8	
3,2	0,903	158	1,256	52	0,0399	11	0,770	148	1,10	15,0	13,1	
3,4	0,902	155	1,196	49	0,0408	10	0,770	146	1,13	14,7	12,4	
3,6	0,901	153	1,140	46	0,0420	10	0,770	144	1,15	14,3	12,0	
3,8	0,900	150	1,081	43	0,0431	9	0,771	143	1,18	14,0	11,4	
4,0	0,899	148	1,029	40	0,0442	9	0,772	141	1,21	13,7	10,9	
4,2	0,899	146	0,990	37	0,0452	8	0,772	139	1,23	13,4	10,5	
4,4	0,898	144	0,946	34	0,0465	7	0,773	138	1,25	13,1	10,1	
4,6	0,898	142	0,910	31	0,0479	7	0,773	136	1,26	12,8	9,7	
4,8	0,898	140	0,875	29	0,0490	6	0,774	135	1,28	12,5	9,3	
5,0	0,897	138	0,840	26	0,0500	5	0,775	133	1,30	12,3	8,9	
5,5	0,895	133	0,775	19	0,0536	4	0,776	129	1,32	11,6	8,2	
6,0	0,894	129	0,717	12	0,0568	2	0,777	125	1,35	11,0	7,5	
6,5	0,892	124	0,667	6	0,0604	0	0,777	121	1,38	10,4	6,8	
7,0	0,890	120	0,629	0	0,0645	-3	0,777	116	1,39	9,9	6,1	
7,5	0,887	115	0,597	-7	0,0687	-6	0,776	112	1,41	9,4	5,6	
8,0	0,886	110	0,570	-13	0,0730	-9	0,775	107	1,41	8,9	5,1	
8,5	0,885	104	0,546	-20	0,0775	-13	0,774	102	1,40	8,5	4,7	
9,0	0,884	99	0,524	-26	0,0821	-17	0,775	97	1,40	8,1	4,3	
9,5	0,883	93	0,505	-33	0,0868	-21	0,778	91	1,38	7,6	4,0	
10,0	0,883	88	0,486	-39	0,0918	-25	0,782	86	1,35	7,2	3,7	
10,5	0,883	82	0,470	-45	0,0972	-29	0,788	81	1,31	6,8	3,5	
11,0	0,883	77	0,456	-51	0,1026	-33	0,791	77	1,28	6,5	3,3	
11,5	0,882	72	0,445	-57	0,1085	-37	0,793	73	1,24	6,1	3,1	
12,0	0,879	67	0,437	-62	0,1161	-41	0,794	69	1,21	5,8	3,0	
12,5	0,873	63	0,433	-67	0,1244	-45	0,792	65	1,20	5,4	2,7	
13,0	0,865	58	0,432	-73	0,1347	-49	0,787	61	1,20	5,1	2,4	
13,5	0,854	52	0,434	-78	0,1459	-53	0,777	57	1,21	4,7	2,0	
14,0	0,843	47	0,440	-84	0,1592	-58	0,769	52	1,19	4,4	1,7	
14,5	0,830	41	0,449	-89	0,1741	-63	0,758	48	1,19	4,1	1,5	
15,0	0,813	35	0,456	-95	0,1895	-69	0,744	42	1,21	3,8	1,0	
15,5	0,797	29	0,475	-101	0,2105	-74	0,725	37	1,20	3,5	0,8	
16,0	0,778	22	0,497	-107	0,2341	-80	0,705	32	1,18	3,3	0,7	
16,5	0,755	15	0,521	-113	0,2607	-86	0,682	27	1,16	3,0	0,6	
17,0	0,741	9	0,547	-119	0,2872	-92	0,663	21	1,13	2,8	0,6	
17,5	0,732	3	0,573	-124	0,3115	-97	0,646	16	1,08	2,6	0,9	
18,0	0,726	-3	0,597	-128	0,3333	-101	0,632	11	1,07	2,5	0,9	

Typical Common Source S-Parameters (continued)

$V_{GS} = 5\text{ V}, I_D = 400\text{ mA}, Z_0 = 50\ \Omega$											
f	S11	<S11	S21	<S21	S12	<S12	S22	<S22	k-Fact.	S_{21}/S_{12}	MAG
[GHz]	[mag]	[ang]	[mag]	[ang]	[mag]	[ang]	[mag]	[ang]	[mag]	[dB]	[dB]
0,6	0,830	-110	7,697	123	0,0238	36	0,591	-178	0,62	25,1	
0,8	0,856	-131	6,353	108	0,0270	29	0,608	179	0,57	23,7	
1,0	0,877	-145	5,237	98	0,0289	24	0,622	176	0,55	22,6	
1,2	0,887	-155	4,397	90	0,0299	21	0,631	173	0,59	21,7	
1,4	0,892	-163	3,767	83	0,0303	18	0,639	170	0,64	20,9	
1,6	0,894	-170	3,288	78	0,0306	17	0,644	167	0,70	20,3	
1,8	0,896	-175	2,913	73	0,0309	15	0,648	165	0,76	19,7	
2,0	0,897	-180	2,611	68	0,0311	14	0,652	163	0,83	19,2	
2,2	0,897	176	2,364	64	0,0314	13	0,656	161	0,89	18,8	
2,4	0,897	172	2,163	60	0,0319	13	0,659	159	0,95	18,3	
2,6	0,897	169	1,992	56	0,0325	12	0,662	157	1,01	17,9	17,3
2,8	0,897	166	1,852	52	0,0331	12	0,665	156	1,06	17,5	16,0
3,0	0,897	162	1,729	49	0,0336	12	0,667	154	1,11	17,1	15,1
3,2	0,896	159	1,640	46	0,0341	11	0,670	152	1,15	16,8	14,4
3,4	0,896	156	1,562	43	0,0347	11	0,672	151	1,19	16,5	13,9
3,6	0,896	154	1,476	40	0,0354	11	0,675	149	1,23	16,2	13,3
3,8	0,896	152	1,412	37	0,0362	11	0,677	148	1,25	15,9	12,9
4,0	0,896	150	1,339	34	0,0372	10	0,681	146	1,27	15,6	12,4
4,2	0,897	147	1,280	31	0,0379	10	0,683	145	1,30	15,3	12,0
4,4	0,897	145	1,227	28	0,0390	10	0,685	144	1,30	15,0	11,7
4,6	0,897	143	1,169	25	0,0398	9	0,688	142	1,34	14,7	11,2
4,8	0,897	141	1,120	22	0,0409	9	0,690	140	1,34	14,4	10,9
5,0	0,896	139	1,069	19	0,0421	9	0,693	139	1,36	14,0	10,5
5,5	0,897	135	0,963	12	0,0450	8	0,699	135	1,38	13,3	9,6
6,0	0,897	130	0,882	5	0,0482	7	0,704	132	1,39	12,6	8,9
6,5	0,896	126	0,813	-2	0,0521	5	0,709	128	1,38	11,9	8,2
7,0	0,895	121	0,758	-9	0,0568	3	0,713	124	1,37	11,3	7,6
7,5	0,893	116	0,712	-16	0,0617	1	0,716	120	1,35	10,6	7,1
8,0	0,890	111	0,672	-23	0,0669	-3	0,719	115	1,34	10,0	6,5
8,5	0,888	105	0,636	-30	0,0720	-6	0,722	110	1,33	9,5	6,0
9,0	0,888	100	0,603	-37	0,0769	-10	0,728	105	1,31	8,9	5,6
9,5	0,888	94	0,573	-44	0,0820	-14	0,737	99	1,27	8,4	5,3
10,0	0,890	88	0,545	-50	0,0877	-18	0,747	94	1,22	7,9	5,1
10,5	0,891	83	0,520	-57	0,0929	-22	0,759	89	1,16	7,5	5,1
11,0	0,892	78	0,496	-63	0,0990	-26	0,769	84	1,10	7,0	5,0
11,5	0,891	73	0,477	-69	0,1056	-30	0,777	80	1,06	6,5	5,1
12,0	0,889	68	0,461	-74	0,1127	-34	0,781	76	1,03	6,1	5,1
12,5	0,884	63	0,449	-79	0,1217	-38	0,783	72	1,01	5,7	5,1
13,0	0,876	58	0,441	-84	0,1316	-42	0,783	68	1,01	5,3	4,7
13,5	0,867	53	0,436	-89	0,1429	-47	0,781	64	1,01	4,8	4,3
14,0	0,857	48	0,436	-95	0,1563	-52	0,778	60	1,00	4,5	
14,5	0,846	42	0,438	-100	0,1708	-57	0,772	55	0,99	4,1	
15,0	0,830	36	0,440	-105	0,1882	-63	0,763	50	1,01	3,7	3,1
15,5	0,816	30	0,452	-110	0,2071	-68	0,750	45	1,01	3,4	2,8
16,0	0,799	23	0,466	-116	0,2305	-74	0,736	40	1,00	3,1	2,7
16,5	0,785	15	0,484	-121	0,2558	-80	0,719	34	1,00	2,8	
17,0	0,772	9	0,504	-126	0,2821	-86	0,704	29	0,97	2,5	
17,5	0,761	3	0,524	-131	0,3084	-91	0,691	25	0,94	2,3	
18,0	0,752	-2	0,542	-135	0,3311	-95	0,680	21	0,92	2,1	

Typical Common Source S-Parameters (continued)

$V_{GS} = 8\text{ V}, I_D = 400\text{ mA}, Z_0 = 50\ \Omega$											
f	S11	<S11	S21	<S21	S12	<S12	S22	<S22	k-Fact.	S_{21}/S_{12}	MAG
[GHz]	[mag]	[ang]	[mag]	[ang]	[mag]	[ang]	[mag]	[ang]	[mag]	[dB]	[dB]
0,6	0,812	-108	9,653	123	0,0175	36	0,367	-167	0,87	27,4	
0,8	0,844	-126	8,058	108	0,0196	31	0,378	-170	0,78	26,1	
1,0	0,868	-140	6,693	97	0,0209	28	0,391	-173	0,74	25,1	
1,2	0,881	-151	5,643	88	0,0217	24	0,402	-175	0,76	24,2	
1,4	0,888	-161	4,846	81	0,0225	22	0,413	-178	0,80	23,3	
1,6	0,892	-167	4,229	75	0,0230	20	0,425	-180	0,86	22,6	
1,8	0,895	-173	3,745	69	0,0235	19	0,437	-179	0,91	22,0	
2,0	0,896	-178	3,352	64	0,0238	19	0,448	-177	0,98	21,5	
2,2	0,897	178	3,030	59	0,0241	18	0,460	176	1,05	21,0	19,7
2,4	0,897	174	2,762	54	0,0244	18	0,469	174	1,12	20,5	18,4
2,6	0,897	170	2,537	50	0,0247	19	0,479	173	1,20	20,1	17,4
2,8	0,897	167	2,341	46	0,0252	19	0,489	172	1,26	19,7	16,6
3,0	0,897	164	2,176	42	0,0259	19	0,499	170	1,31	19,2	15,9
3,2	0,897	161	2,043	39	0,0267	20	0,508	169	1,34	18,8	15,3
3,4	0,897	159	1,910	35	0,0273	20	0,516	167	1,39	18,4	14,7
3,6	0,898	157	1,793	31	0,0284	20	0,525	166	1,39	18,0	14,3
3,8	0,899	154	1,693	28	0,0291	20	0,534	164	1,42	17,6	13,8
4,0	0,900	152	1,594	24	0,0301	21	0,543	163	1,43	17,2	13,4
4,2	0,901	150	1,522	21	0,0312	20	0,552	161	1,41	16,9	13,1
4,4	0,903	148	1,447	18	0,0323	21	0,563	159	1,38	16,5	12,8
4,6	0,904	146	1,374	15	0,0338	20	0,572	158	1,36	16,1	12,5
4,8	0,905	144	1,305	12	0,0351	20	0,581	156	1,35	15,7	12,2
5,0	0,907	142	1,237	8	0,0364	20	0,590	155	1,32	15,3	11,9
5,5	0,910	136	1,094	0	0,0396	20	0,614	151	1,29	14,4	11,2
6,0	0,911	132	0,983	-7	0,0437	19	0,637	147	1,23	13,5	10,6
6,5	0,911	127	0,891	-15	0,0480	18	0,659	142	1,18	12,7	10,1
7,0	0,911	122	0,816	-23	0,0525	16	0,678	138	1,13	11,9	9,7
7,5	0,909	117	0,753	-30	0,0578	13	0,695	133	1,08	11,1	9,4
8,0	0,908	112	0,699	-37	0,0635	10	0,709	128	1,04	10,4	9,2
8,5	0,906	106	0,650	-45	0,0687	6	0,723	122	1,01	9,8	9,2
9,0	0,906	100	0,606	-52	0,0743	2	0,737	116	0,97	9,1	
9,5	0,906	95	0,567	-59	0,0805	-3	0,752	110	0,92	8,5	
10,0	0,907	89	0,530	-66	0,0866	-8	0,767	104	0,87	7,9	
10,5	0,908	83	0,496	-72	0,0928	-12	0,784	99	0,80	7,3	
11,0	0,909	78	0,465	-78	0,0995	-17	0,797	93	0,75	6,7	
11,5	0,909	73	0,438	-84	0,1064	-22	0,810	89	0,70	6,1	
12,0	0,908	68	0,414	-89	0,1146	-26	0,821	84	0,66	5,6	
12,5	0,904	63	0,395	-94	0,1237	-30	0,827	80	0,65	5,0	
13,0	0,897	58	0,380	-99	0,1338	-35	0,831	75	0,65	4,5	
13,5	0,889	53	0,369	-103	0,1456	-40	0,832	71	0,67	4,0	
14,0	0,880	48	0,362	-108	0,1599	-45	0,831	66	0,68	3,5	
14,5	0,870	42	0,357	-112	0,1747	-50	0,826	62	0,71	3,1	
15,0	0,857	36	0,355	-116	0,1911	-55	0,819	57	0,75	2,7	
15,5	0,844	29	0,359	-120	0,2137	-61	0,812	52	0,77	2,2	
16,0	0,828	22	0,366	-124	0,2396	-67	0,804	47	0,80	1,8	
16,5	0,814	15	0,377	-129	0,2697	-73	0,792	41	0,81	1,5	
17,0	0,802	8	0,390	-132	0,2995	-78	0,784	36	0,81	1,1	
17,5	0,793	2	0,404	-136	0,3274	-83	0,776	31	0,81	0,9	
18,0	0,787	-3	0,423	-139	0,3525	-87	0,769	27	0,80	0,8	

Order Instructions:

Full type variant including quality level must be specified by the orderer. For *HiRel* Discrete and Microwave Semiconductors the ordering code specifies device family and quality level only.

Ordering Form:

Ordering Code: Q.....
CLX32- (nn) (ql)
(nn): Output Power Level
(ql): Quality Level

Ordering Example:

Ordering Code: on request
CLX32-10 ES
For CLX32; Output Power Level 10 ($P_{out} > 32.5$ dBm)
in ESA Space Quality Level

Further Informations:

See our WWW-Pages:

- Discrete and RF-Semiconductors (Small Signal Semiconductors)

www.siemens.de/semiconductor/products/35/35.htm

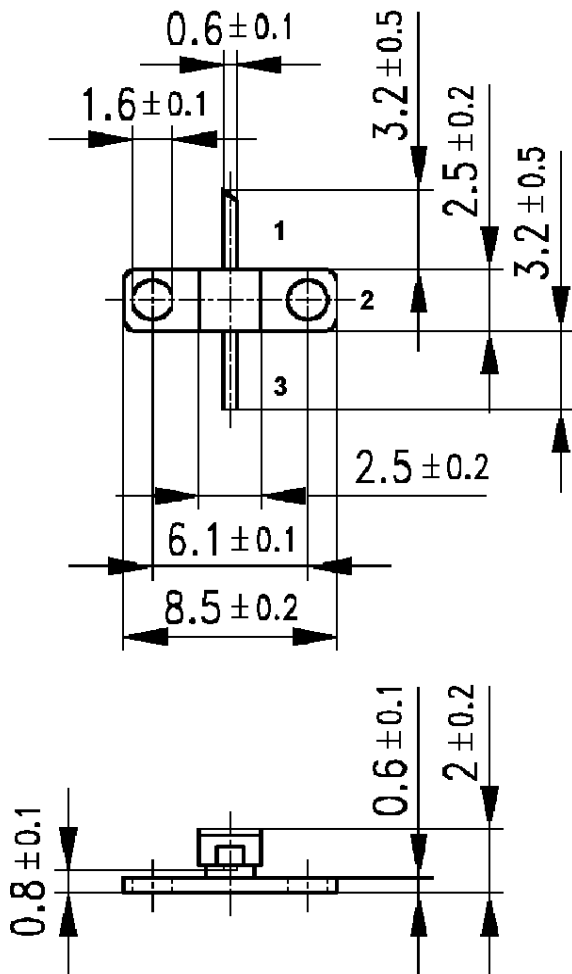
- *HiRel* Discrete and Microwave Semiconductors

www.siemens.de/semiconductor/products/35/353.htm

Please contact also our marketing division :

Tel.: ++89 6362 4480
Fax.: ++89 6362 5568
e-mail: martin.wimmers@siemens-scg.com
Address: Siemens Semiconductors,
High Frequency Products Marketing,
P.O.Box 801709,
D-81617 Munich

MWP-25 Package



Published by Siemens Semiconductors, High Frequency Products Marketing, P.O.Box 801709, D-81617 Munich.

© Siemens AG 1998. All Rights Reserved.

As far as patents or other rights of third parties are concerned, liability is only assumed for components per se, not for applications, processes and circuits implemented within components or assemblies.

The information describes the type of component and shall not be considered as assured characteristics.

Terms of delivery and rights to change design reserved.

For questions on technology, delivery and prices please contact the Offices of Semiconductor Group in Germany or the Siemens Companies and Representatives worldwide (see address list).

Due to technical requirements components may contain dangerous substances. For information on the type in question please contact your nearest Siemens Office, Semiconductor Group.

Siemens Semiconductors is a certified CECC and QS9000 manufacturer (this includes ISO 9000).