

NPNエピタキシャル形シリコントランジスタ
高速度スイッチング用

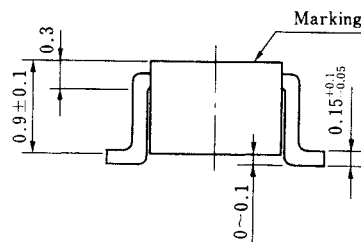
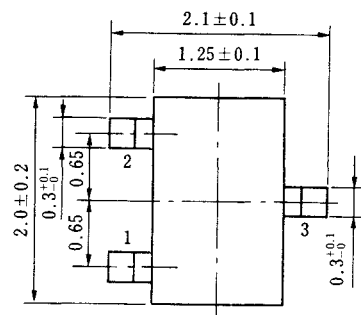
特 徴

- スイッチング速度が速い。
- コレクタ飽和電圧が小さい。
- 利得帯域幅積が大きい。
- コレクタ容量が小さい。
- 2SA1610とコンプリメンタリで使用できます。

絶対最大定格 (Ta = 25℃)

項 目	略 号	定 格	単 位
コレクタ・ベース間電圧	V _{CB0}	40	V
コレクタ・エミッタ間電圧	V _{CES}	40	V
コレクタ・エミッタ間電圧	V _{CEO}	15	V
エミッタ・ベース間電圧	V _{EBO}	5.0	V
コレクタ電流	I _C	200	mA
全 損 失	P _T	150	mW
ジャンクション温度	T _j	150	℃
保 存 温 度	T _{stg}	-55~+150	℃

外形図(単位: mm)



電極接続

1. エミッタ
2. ベース
3. コレクタ

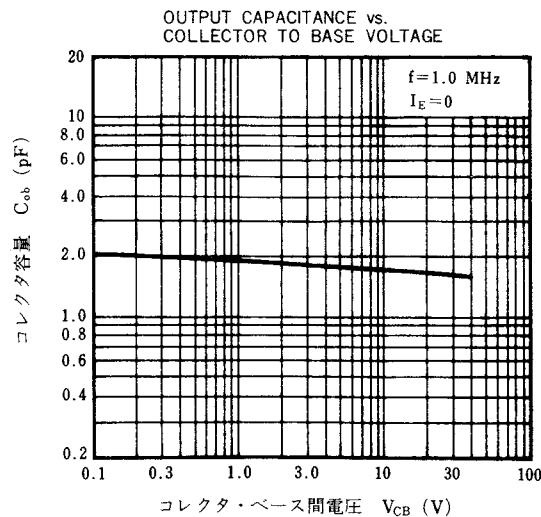
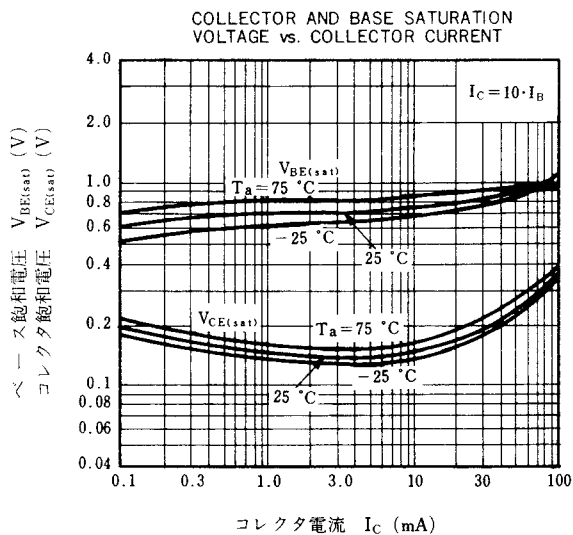
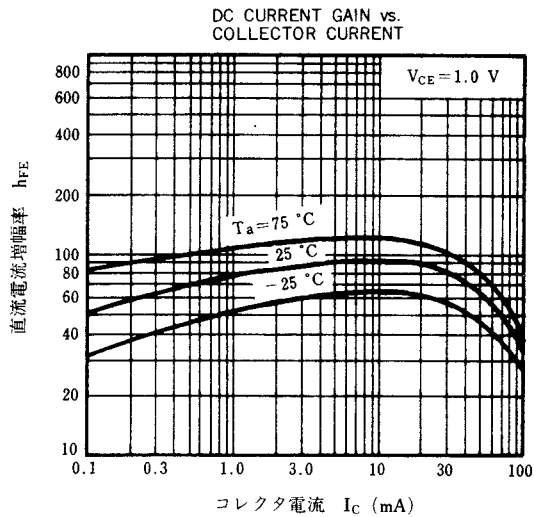
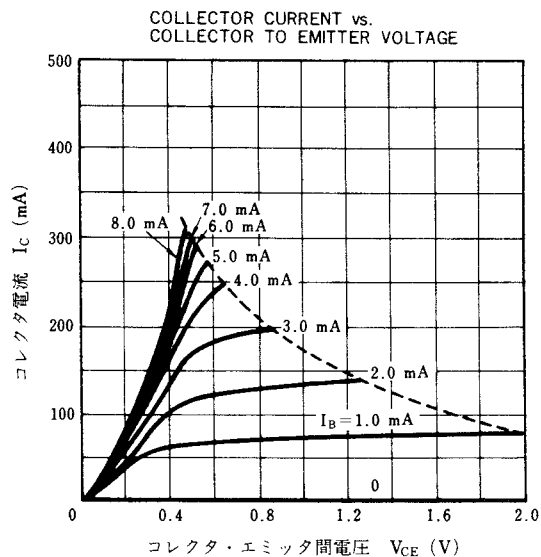
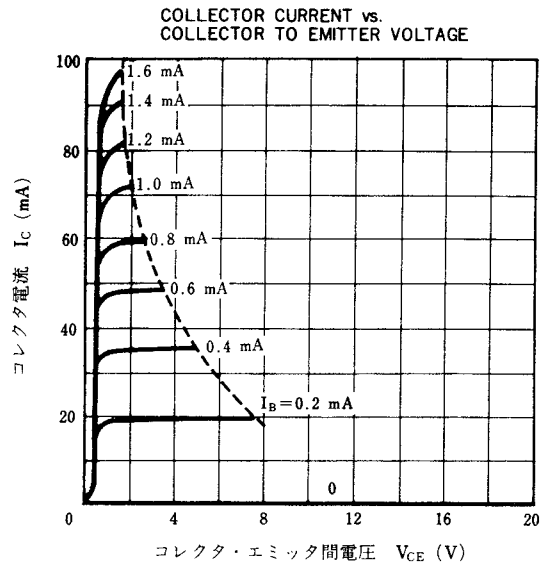
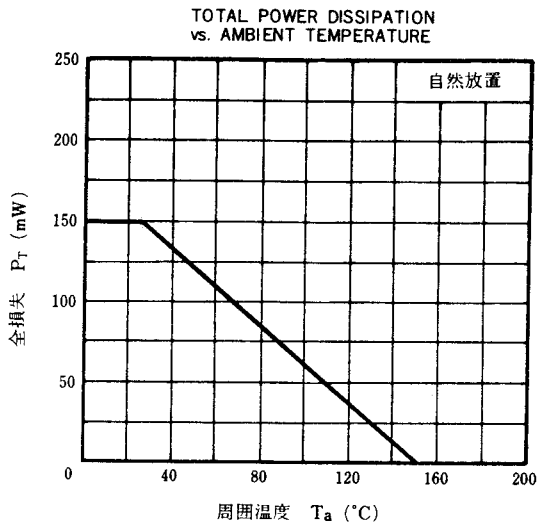
電気的特性(Ta = 25℃)

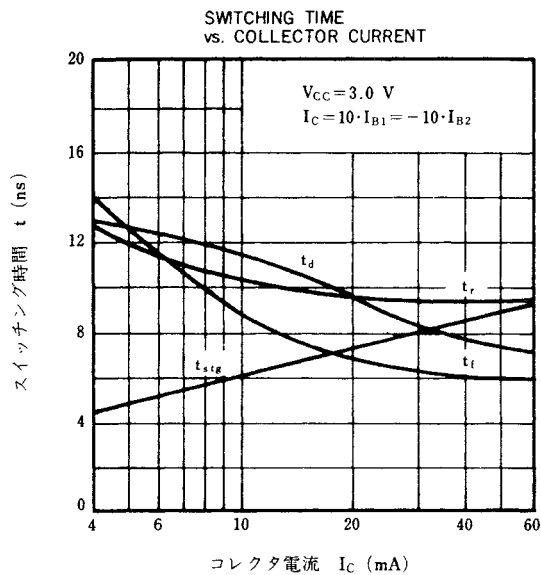
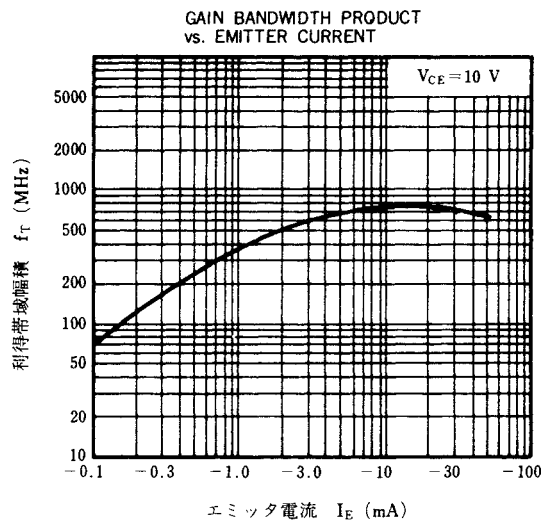
項 目	略 号	条 件	MIN.	TYP.	MAX.	単 位
コレクタしゃ断電流	I _{CB0}	V _{CB} =20 V, I _E =0			0.1	μA
エミッタしゃ断電流	I _{EBO}	V _{EB} =3.0 V, I _C =0			0.1	μA
直流電流増幅率	h _{FE}	V _{CE} =1.0 V, I _C =10 mA	40	90	200	
コレクタ飽和電圧	V _{CE(sat)}	I _C =10 mA, I _B =1.0 mA		0.15	0.25	V
ベース飽和電圧	V _{BE(sat)}	I _C =10 mA, I _B =1.0 mA		0.80	0.85	V
利得帯域幅積	f _T	V _{CE} =10 V, I _E =-10 mA	500	750		MHz
コレクタ容量	C _{ob}	V _{CB} =5.0 V, I _E =0, f=1.0 MHz		1.8	4.0	pF
ターンオン時間	t _{on}	(t _{stg} の場合 I _{B1} =-I _{B2} =10 mA) 測定回路図参照		8.0	12	ns
蓄積時間	t _{stg}			6.0	13	ns
ターンオフ時間	t _{off}			12	18	ns

h_{FE}規格区分

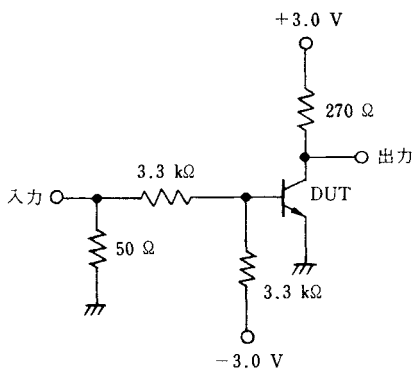
捺印	B33	B34	B35
h _{FE}	40~80	60~120	100~200

特性曲線 (Ta = 25 °C)

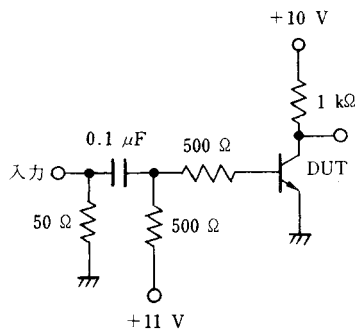
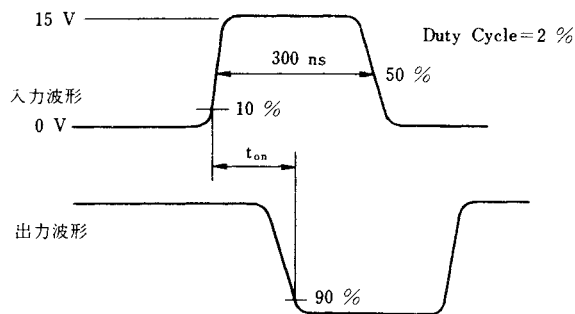




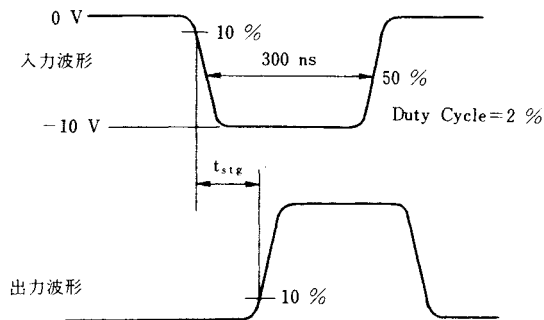
スイッチング時間測定回路

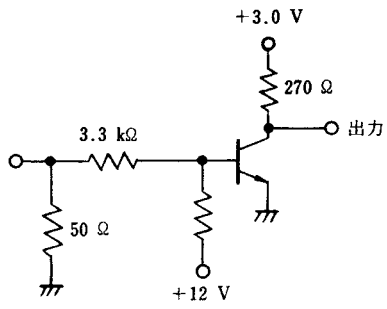


t_{on} 測定回路

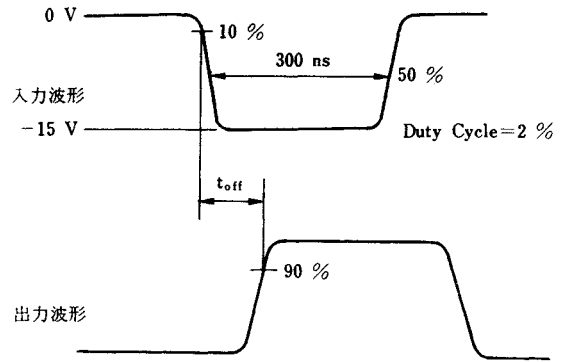


t_{stg} 測定回路





t_{off} 測定回路



【メモ】

○文書による当社の承諾なしに本資料の転載複製を禁じます。
○この製品を使用したことにより、第三者の工業所有権等にかかわる問題が発生した場合、当社製品の構造製法に直接かかわるもの以外につきましては、当社はその責を負いませんのでご了承ください。

NEC 日本電気株式会社

Table with 4 columns: Branch Name, Address, Phone Number, and Fax Number. Includes entries for NEC Corp. (Tokyo), NEC West (Osaka), NEC Middle (Gyogyo), and various regional branches like NEC Hokkaido, Tohoku, Kanto, etc.

Table with 4 columns: Branch Name, Address, Phone Number, and Fax Number. Includes entries for NEC Kansai, Chugoku, Shikoku, Kyushu, and international branches like NEC Singapore, NEC Thailand, etc.

Table with 4 columns: Department Name, Address, Phone Number, and Fax Number. Lists technical departments such as Semiconductor Technology, Application Technology, and Sales Engineering.