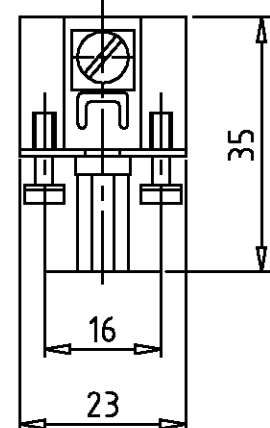
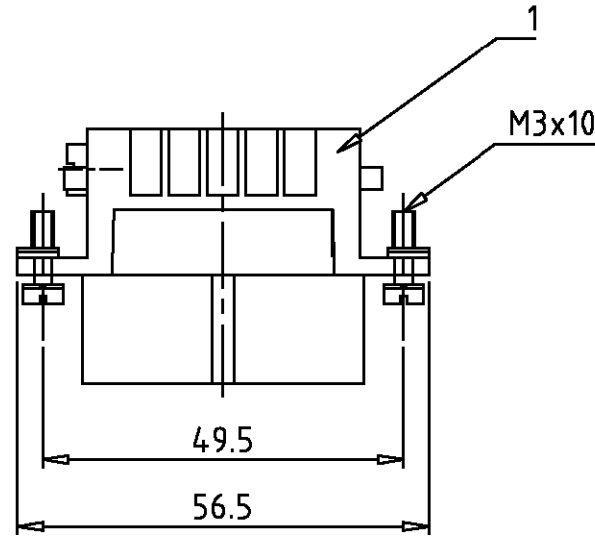


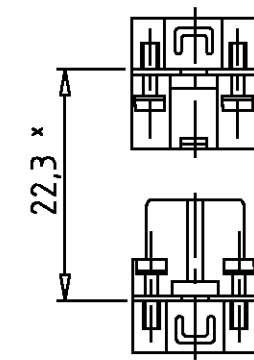
THIS DRAWING IS UNPUBLISHED.
 VERTRAULICHE UNVERÖFFENTLICHTE ZEICHNUNG
 RELEASED FOR PUBLICATION
 FREI FUER VERÖFFENTLICHUNG
 .1997
 BY AMP INCORPORATED. ALL RIGHTS RESERVED.
 ALLE RECHTE VORBEHALTEN

MATED WITH:
 PASSEND ZU:
 HD.15

LOC A1	DIST -	REVISIONS ÄNDERUNGEN		
PROJEKT NR.: -	P A1	LTR -	DESCRIPTION BESCHREIBUNG neu gezeichnet Eg00-1877-01	DATE 25.06.01
			DWN SR	APVD SM



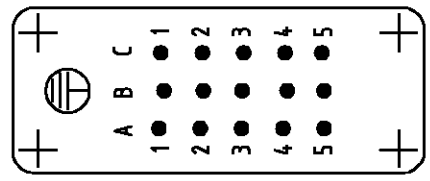
Montagehinweis
 Assembling instruction



* Abstand für sichere Kontakt-
 gabe max: 24 mm

Kontaktanordnung
 Contact arrangement

Ansicht Anschlußseite
 view from termination side



Notes:

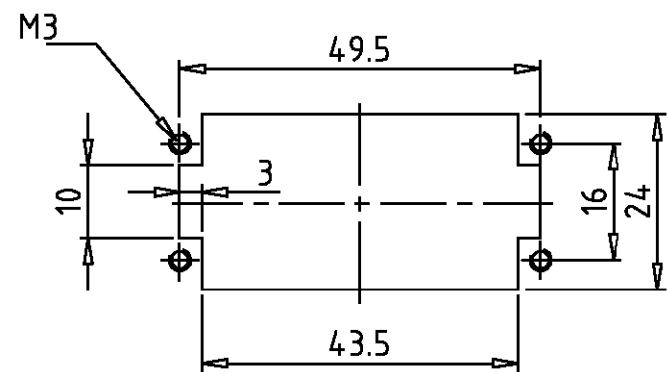
- 1 Material: insert, PC
 UL-File Nr.: E101788(R)
- 2 Finish: zinc plated
 contact: Ag, Au

Bemerkungen:

- 1 Material: Einsatz: PC
 UL-File Nr.: E101788(R)
- 2 Oberfläche: verzinkt
 Kontakte: Ag, Au

Montageausschnitt
 Panel cut-out for contact insert

bei Verwendung ohne Gehäuse
 when used without housing



1	Buchseinsatz HD.15. Crimp	1	hellbeige	1	
2-3	DESCRIPTION / BENENNUNG	MATERIAL	COLOR / FARBE	ITEM NO. POS.	REMARKS / BEMERKUNGEN
HD.15.Bu.C	ORDERING TEXT / BESTELLTEXT	THIS DRAWING IS A CONTROLLED DOCUMENT FOR AMP INCORPORATED. IT IS SUBJECT TO CHANGE AND THE CONTROLLING ENGINEERING ORGANIZATION SHOULD BE CONTACTED FOR THE LATEST REVISION. DIESES ZEICHNUNGSKOPPIERT WIRD DURCH AMP INCORPORATED KONTROLLIERT. ÄNDERUNGEN, DIE DEM TECHNISCHEN FORTSCHRITT DIENEN, SIND VORBEHALTEN. DEN JEWILIG LETZTGÜLTIGEN ÄNDERUNGSSTAND ERFAHREN SIE AUF ANFRAGE.		DWN Schneider 25.06.01	AMP HTS Elektrotechnik 53819 Neunkirchen, Germany
		DIMENSIONS: DIMENSIONEN: mm	TOLERANCES UNLESS OTHERWISE SPECIFIED: ALLGEMEINTOLERANZEN	CHK Schweiger 25.06.01	
			n. ISO 8015 n. ISO 2768 - mH -E n. DIN 16901 - 140	APVD -	
			0 PLC 1 PLC 2 PLC 3 PLC	PRODUCT SPEC PRODUKTSPEZ.	
			ANGLES / WINKEL #- FINISH / OBERFLÄCHE/FARBE	APPLICATION SPEC VERARBEITUNGSSPEZ.	
	MATERIAL		WEIGHT GEWICHT	NAME Female insert HD.15 Buchseinsatz HD.15	
			CUSTOMER DRAWING	SIZE A3	RESTRICTED TO NUR FUER
				CAGE CODE 00779	
				DRAWING NO ZEICHNUNGS-NR. C=1103005	
				MASSTAB 1:1	
				BLATT 1	
				OF VON 1	
				REV A1	