

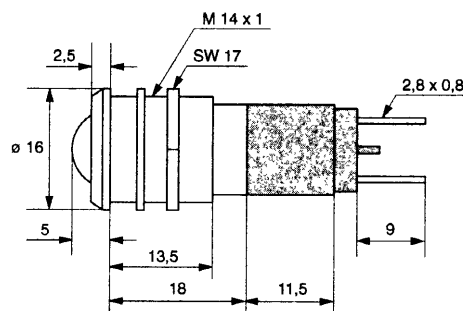
LED Signalleuchten
LED Indicators

Einbaudurchmesser 14mm
Body diameter 14mm

Sunlight Visibility

Bestell-Nr. Part No.	Farbe Colour	V _{OP} +10% [VDC]	I _{OP typ} [mA]	L _{V typ} [cd/m ²]	V _R [V]
192A*250	Rot / Red	12	17	3700	80
192A*252	Gelb / Yellow	12	17	15500	80
192A*255	Grün / Green	12	17	40900	80
192A*257	Blau / Blue	12	17	4480	80
192A*25W	Weiß / White	12	17	29650	80
192A*350	Rot / Red	24	17	3700	80
192A*352	Gelb / Yellow	24	17	15500	80
192A*355	Grün / Green	24	17	40900	80
192A*357	Blau / Blue	24	17	4480	80
192A*35W	Weiß / White	24	17	29650	80

Elektrische und optische Daten sind bei T_U = 25°C gemessen.
Electrical and optical data are measured at T_A = 25°C.



Umgebungstemperatur (T_U) : -20°C - +50°C
Lagertemperatur (T_{STG}) : -25°C - +80°C

Ambient temperature (T_A) : -20°C - +50°C
Storage temperature (T_{STG}) : -25°C - +80°C

SCHUTZART: IP 67
nach DIN EN 60529

DEGREE OF PROTECTION: IP 67
in accordance to DIN EN 60529

Frontseitig zwischen LED und Gehäuse, sowie zwischen Gehäuse und Frontplatte bei Verwendung des mitgelieferten Dichtringes.

Gap between LED and bezel and gap between bezel and frontplate sealed to IP 67 when using the supplied gasket.

* Die Signalleuchte kann mit Glanzchrom oder Schwarzchrom geliefert werden. Die 5. Stelle der Bestellnummer wird mit 0 oder 1 codiert.

* The LED indicator can be delivered in bright or black chrome reflector. The 5. digit has to be coded with 0 or 1.

Glanzchrom = 0 Schwarzchrom = 1

Bright chrome = 0 Black chrome = 1

Beispiel: 192A0250 Rot mit Glanzchrom
 192A1250 Rot mit Schwarzchrom

Example: 192A0250 Red with bright chrome
 192A1250 Red with black chrome

ACHTUNG: Hinweise zur Anwendung,
 s. Kundeninformation 97.001a



ATTENTION: Instruction for application,
 s. customer information 97.001a



LED Signalleuchten mit anderen Spannungen auf Anfrage
Technische Änderungen vorbehalten

LED Indicators with other voltages upon request
Specification subject to change without notice



Hinweise zur Anwendung
Instruction for application



Anschluß:

Die Anzeigen mit Flachsteckanschlüssen sind **nicht** für Lötanschluß geeignet.

Chemikalienbeständigkeit:

Der Kunststoff (Polycarbonat) ist nur bedingt chemikalienbeständig.
Weitere Angaben auf Anfrage.

Die Auswahl und der technisch richtige Einbau unserer Produkte nach den entsprechenden Vorschriften (z.B. VDE 0100 und VDE 0160), obliegen dem Anwender.

Connection:

The indicators with tabconnection are **not** qualified for soldering.

Resistancy against chemicals

The plastic (polycarbonate) is limited resistant against chemicals.
Further information upon request.

The selection and technical correct installation of our products, conforming for the relevant standards (e.g. VDE 0100 and VDE 0160) is incumbent on the user.