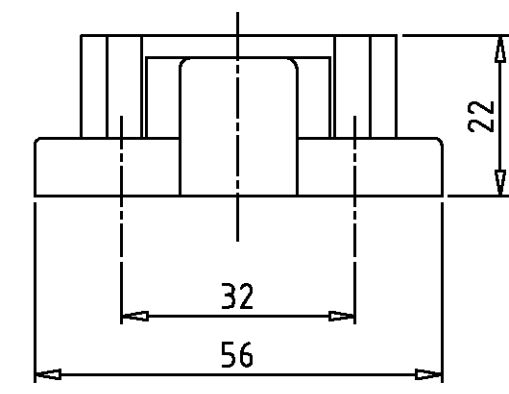
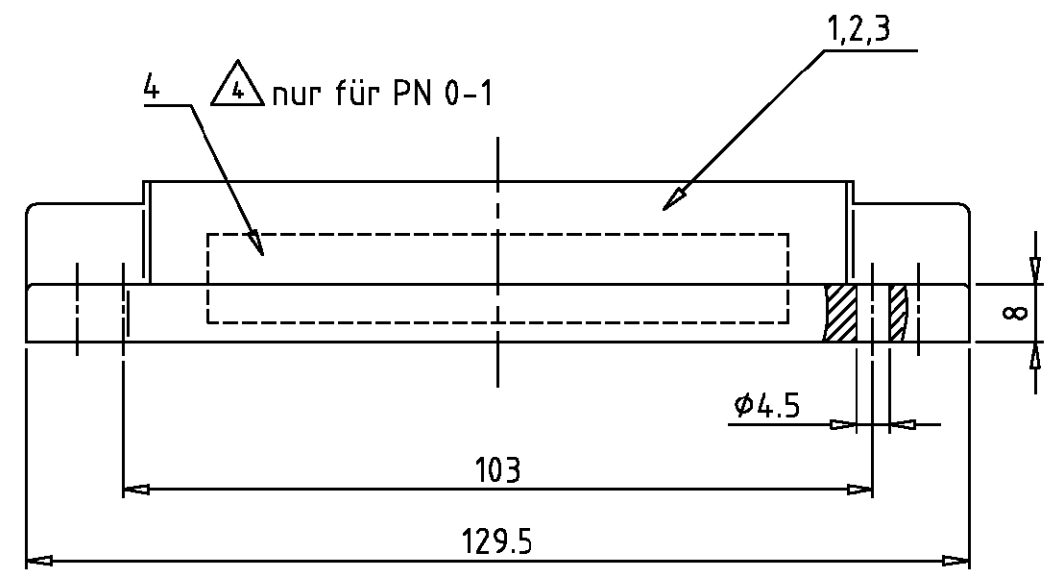


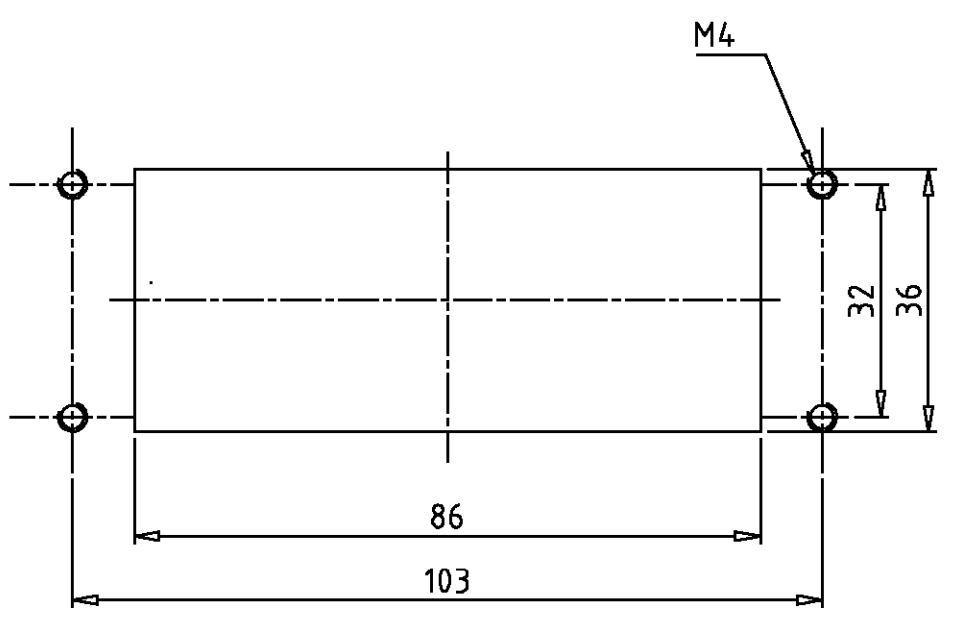
LOC	DIST	REVISIONS ÄNDERUNGEN					
A1	-	P	LTR	DESCRIPTION BESCHREIBUNG	DATE	DWN	APVD
PROJEKT NR.:	-	A3	Pos. 3 entfällt	Eg00-0862-02	11.03.02	SR	SM

- Notes:
- ① Material: Housing: aluminium diecasting alloy
Seals: Neoprene
 - ② Surface: Varnisch- grey
- aluminiumoxid+
Varnisch black
 - ③ Varnisch on the inside not necessarily

- Bemerkungen:
- ① Material: Gehäuse: Alu-Druckguß-Legierung
Dichtungen: Neoprene
 - ② Oberfläche: Lackierung - grau
- aluminiumoxid
Lackierung schwarz
 - ③ Lackierung im Gehäuseinnere ist nicht notwendig



Panel cut-out
 Montageausschnitt



2	-	-	Isolier band	PVC	-	grey/grau	4	④
1	1	1	O-Ring Bg6	Neoprene	-	black/schwarz	3	-
1	1	-	Anbaugehäuse HIP Bg6	aluminium/ALU	Hard Coat	black/schwarz	2	-
-	-	1	Anbaugehäuse HIP Bg6	aluminium/ALU	-	grey/grau	1	-
0-1	2-5	1-5	DESCRIPTION / BENENNUNG	MATERIAL	SURFACE / OBERFLÄCHE	COLOR / FARBE	ITEM NO. Pos.	NOTES / BEMERKUNGEN

ORDERING TEXT / BESTELLTEXT HIP-K.16/40.AG-SO HIP-K.16/40.AG HIP.16/40.AG	THIS DRAWING IS A CONTROLLED DOCUMENT FOR AMP INCORPORATED. IT IS SUBJECT TO CHANGE AND THE CONTROLLING ENGINEERING ORGANIZATION SHOULD BE CONTACTED FOR THE LATEST REVISION. DIESES ZEICHNUNGSDOKUMENT WIRD DURCH AMP INCORPORATED KONTROLLIERT. ÄNDERUNGEN, DIE DEM TECHNISCHEN FORTSCHRITT DIENEN, SIND VORBEHALTEN. DEN JEWELIG LETZTGÜLTIGEN ÄNDERUNGSSTAND ERFAHREN SIE AUF ANFRAGE.		DWN Schneider 20.08.99	AMP HTS Elektrotechnik 53819 Neunkirchen, Germany
	DIMENSIONS: DIMENSIONEN: mm		CHK Schweiger 20.08.99	
	TOLERANCES UNLESS OTHERWISE SPECIFIED: ALL GEMEINTOLERANZEN n. ISO 8015 n. ISO 2768 - mH -E n. DIN 16901 - 140 0 PLC 1 PLC 2 PLC 3 PLC		APVD -	
	MATERIAL FINISH / OBERFLÄCHE / FARBE		PRODUCT SPEC PRODUKTSPEZ. - APPLICATION SPEC VERARBEITUNGSSPEZ. - WEIGHT GEWICHT - CUSTOMER DRAWING / KUNDENZEICHNUNG	
NAME Surface Mounted Housing Bottom Entry Anbaugehäuse HIP.16/40 AG		DRAWING NO. ZEICHNUNGS-NR. A3 00779 ©= 1102656		RESTRICTED TO NUR FUER - REV. A3
SCALE MASSSTAB 1:1		SHEET BLATT 1 VON 1		OF 1