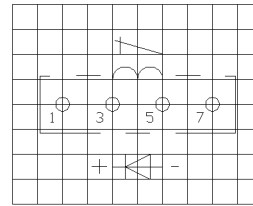
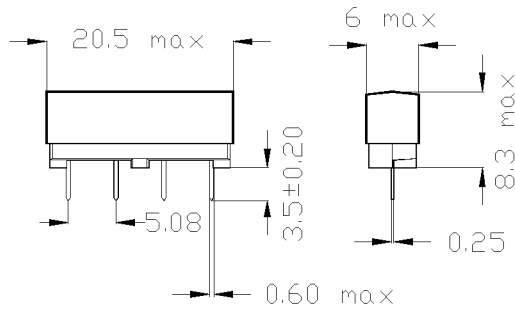
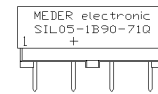


Belegung / layout : BELEGUNG



Aufdruck / marking :



Raster / pitch RASTERMAß
 Ansicht von oben / top view

dimensions / Abmessungen (mm)
 tolerances acc. to DIN ISO 2768-m

Spulendaten bei 20 °C	Bedingung	Min	Soll	Max	Einheit
Spulenwiderstand		180	200	220	Ohm
Spulenspannung			5		VDC
Nennleistung			125		mW
Spulenstrom			25		A
Wärmewiderstand	max. Relais temperatur = Arbeitstemperatur + Eigenerwärmung		90		K/W
Induktivität			22		mH
Anzugsspannung				3,5	VDC
Abfallspannung		0,75			VDC

Kontaktdaten 90	Bedingung	Min	Soll	Max	Einheit
Schaltleistung	bei Kombinationen von V & A beachten dürfen die max. Schaltleistung nicht übersteigen			10	W
Schaltspannung	DC or Peak AC/ mit 40% Übererregung			175	V
Schaltstrom	DC or Peak AC/ mit 40% Übererregung			0,5	A
Transportstrom	DC or Peak AC/ mit 40% Übererregung			1	A
Kontaktwiderstand statisch	bei 40% Übererregung Anfangswert			150	mOhm
Isolationswiderstand	RH <45 %, 100 Volt Messspannung	10			TOhm
Durchbruchspannung	gemäß IEC 255-5	0,25			kV DC
Schaltzeit inklusive Prellen	gemessen mit 40% Übererregung			0,7	ms
Abfallzeit	gemessen ohne Spulenerregung			1,5	ms
Kapazität	@ 10 kHz über offenem Kontakt		1		pF

Produktspezifische Daten	Bedingung	Min	Soll	Max	Einheit
Kontaktanzahl			1		
Kontakt - Form			B - Öffner		
Isol. Spannung Spule/Kontakt	gemäß IEC 255-5	5			kV DC
Isol. Widerstand Spule/Kontakt	RH <45%, 200 VDC Messspannung	10			TOhm
Kapazität Spule/Kontakt	@ 10 kHz über offenem Kontakt		1,7		pF
Gehäusefarbe			silbermetallic		
Gehäusematerial			mineralisch gefülltes Epoxy		
Anschlusspins			FeNi-Legierung verzinkt		
Magnetische Abschirmung			ja		
Reach / RoHS Konformität			ja		
Zulassung			UL File No. NRNT2.E156887		
Zulassung			UL File No. NRNT8.E156887		
Bemerkung			Polarität muß beachtet werden!		

Änderungen im Sinne des technischen Fortschritts bleiben vorbehalten

Neuanlage am: 08.03.04 Neuanlage von: SCHELLHORN
 Letzte Änderung 08.03.04 Letzte Änderung : SCHELLHORN

Freigegeben am: 01.10.09 Freigegeben von: KOLBRICH
 Freigegeben am: Freigegeben von:

Version: 01



Products for tomorrow...

Europe: +49 / 7731 8399 0 | Email: info@meder.com
USA: +1 / 508 295 0771 | Email: salesusa@meder.com
Asia: +852 / 2955 1682 | Email: salesasia@meder.com

Artikel Nr.:
3305010371
Artikel:
SIL05-1B90-71Q

Umweltdaten	Bedingung	Min	Soll	Max	Einheit
Schock	1/2 Sinuswelle, Dauer 11ms			50	g
Vibration	von 10 - 2000 Hz			20	g
Arbeitstemperatur		-20		70	°C
Lagertemperatur		-35		95	°C
Löttemperatur	Wellenlöten max. 5 Sek.			260	°C
Waschfähigkeit					Fluxdicht

Allgemeine Daten	Bedingung	Min	Soll	Max	Einheit
Gesamtgewicht	Nettogewicht BT		2,3		g
Verpackung					Stange a 23 Stk

Änderungen im Sinne des technischen Fortschritts bleiben vorbehalten

Neuanlage am: 08.03.04 Neuanlage von: SCHELLHORN Freigegeben am: 01.10.09 Freigegeben von: KOLBRICH
Letzte Änderung 08.03.04 Letzte Änderung : SCHELLHORN Freigegeben am: Freigegeben von:

Version: 01