

10 9 8 7 6 5 4 3 2 1

F

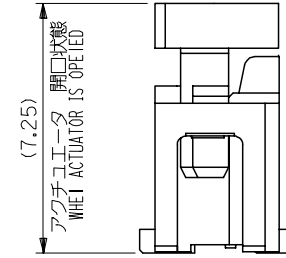
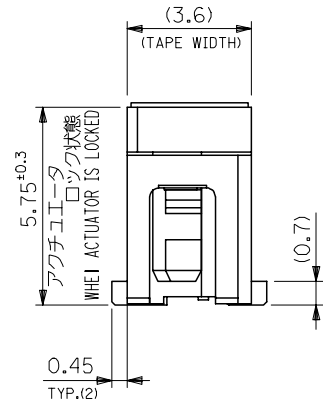
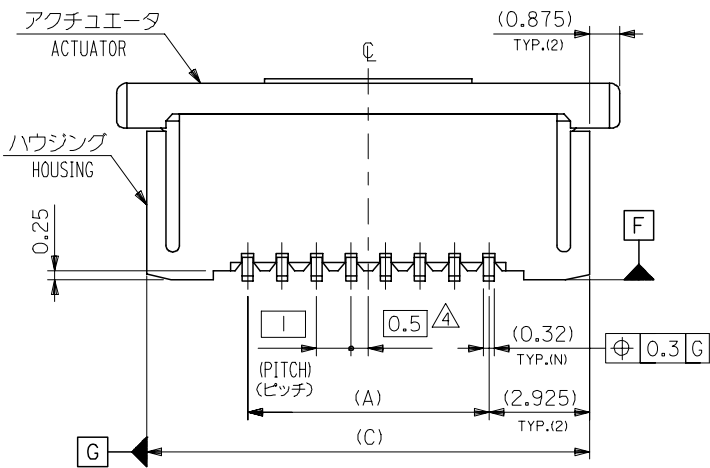
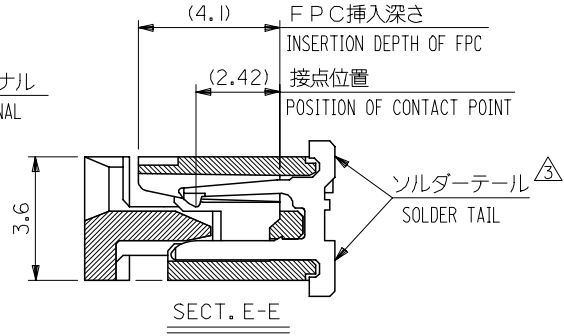
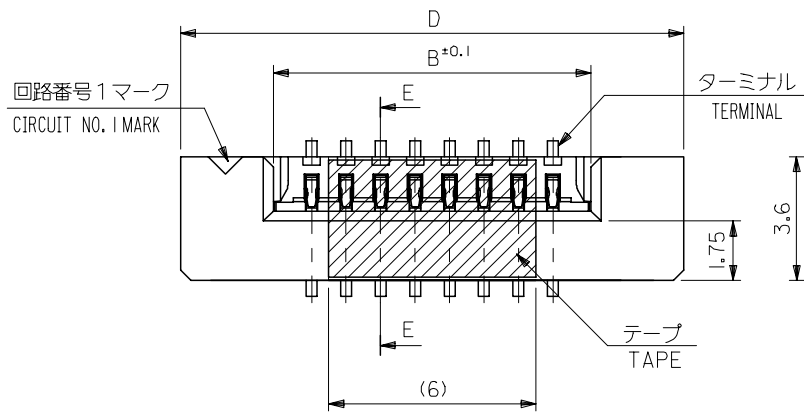
E

D

C

B

A



REVISED EC NO: J2006-0190 DRW:HYAJIMA 2005/07/27 CHK:DN.UKITA 2005/07/27 APPR:NUKITA 2005/08/02	GENERAL TOLERANCES (UNLESS SPECIFIED)		DIMENSION STYLE MM ONLY		SCALE ---	DESIGN UNITS METRIC	THIRD ANGLE PROJECTION	
	10 UNDER	±0.2	DRAWN BY DATE H. SHIMABUKUR '04/31/17		TITLE 1.0 FPC CONN ZIF FOR SMT (ST)WITH TAPE -LEAD FREE-			
	10 OVER 30 UNDER	±0.25	CHECKED BY DATE K. TOJO '04/31/17		MOLEX INCORPORATED			
	30 OVER	±0.3	APPROVED BY DATE M. SASAO '04/31/17					
	ANGULAR	±3 °	MATERIAL NO. ENTER PART		DOCUMENT NO. SD-52610-034		SHEET NO. 1 OF 2	
DRAFT WHERE APPLICABLE MUST REMAIN WITHIN DIMENSIONS		SIZE A3		THIS DRAWING CONTAINS INFORMATION THAT IS PROPRIETARY TO MOLEX INCORPORATED AND SHOULD NOT BE USED WITHOUT WRITTEN PERMISSION				

9

8

7

6

5

4

3

2

F

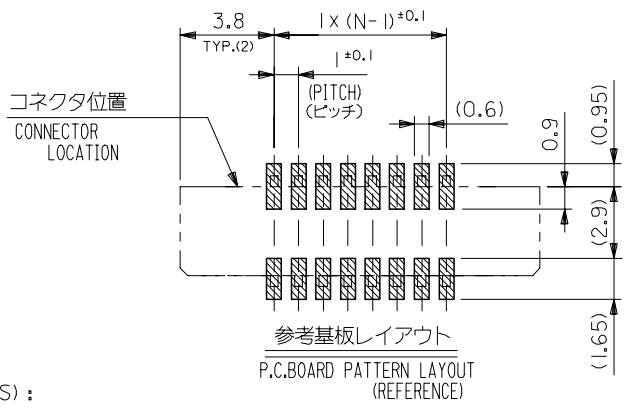
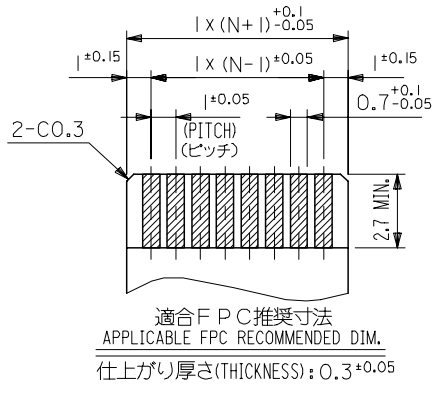
E

D

C

B

A



注記(NOTES):

- 材料(MATERIAL)  
 ハウジング(HOUSING): 46NYLON, UL94V-0  
 アクチュエータ(ACTUATOR): PPS, UL94V-0  
 ターミナル(TERMINAL): リン青銅、ニッケル下地、錫-ビスマスメッキ (t0.32)  
 PHOS-BRO. TIN-BISMUTH OVER NICKEL PLATED (A)
- エンボステープ梱包時は、アクチュエータがロックした状態とする。  
 IN THE PACKAGE, ACTUATOR OF PART NO. 52610-\*\*59 SHOULD BE LOCKED.
- ソルダータール半田付け面のズレ量は、基準面 [F] に対し上方向 0.05 MAX.、  
 下方向 0.15 MAX. とする。  
 MISALIGNMENT OF SOLDER TAILS FROM [F] UPPER DIRECTION: 0.05 MAX.,  
 LOWER DIRECTION: 0.15 MAX.
- 偶数極に適用。  
 APPLY FOR EVEN CIRCUIT.
- 本製品は 52610-\*\*57 の鉛フリー品である。  
 THIS PRODUCT IS LEAD FREE OF 52610-\*\*57

36.6	34.85	31.2	29	52610-3059	30
35.6	33.85	30.2	28	-2959	29
34.6	32.85	29.2	27	-2859	28
33.6	31.85	28.2	26	-2759	27
32.6	30.85	27.2	25	-2659	26
31.6	29.85	26.2	24	-2559	25
30.6	28.85	25.2	23	-2459	24
29.6	27.85	24.2	22	-2359	23
28.6	26.85	23.2	21	-2259	22
27.6	25.85	22.2	20	-2159	21
26.6	24.85	21.2	19	-2059	20
25.6	23.85	20.2	18	-1959	19
24.6	22.85	19.2	17	-1859	18
23.6	21.85	18.2	16	-1759	17
22.6	20.85	17.2	15	-1659	16
21.6	19.85	16.2	14	-1559	15
20.6	18.85	15.2	13	-1459	14
19.6	17.85	14.2	12	-1359	13
18.6	16.85	13.2	11	-1259	12
17.6	15.85	12.2	10	-1159	11
16.6	14.85	11.2	9	-1059	10
15.6	13.85	10.2	8	-0959	9
14.6	12.85	9.2	7	-0859	8
13.6	11.85	8.2	6	-0759	7
12.6	10.85	7.2	5	52610-0659	6
D	(C)	B	(A)	MATERIAL. NO.	CKT.

F

E

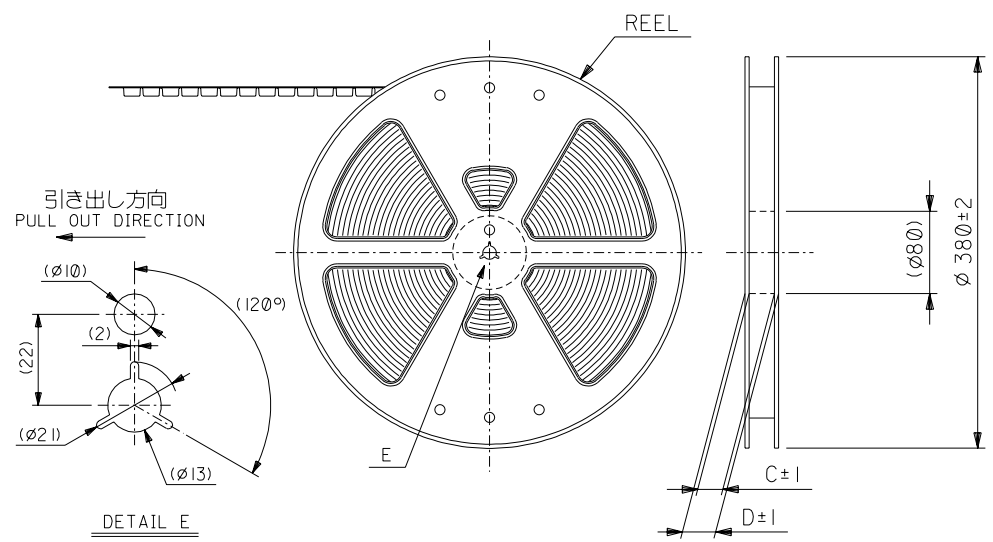
D

C

B

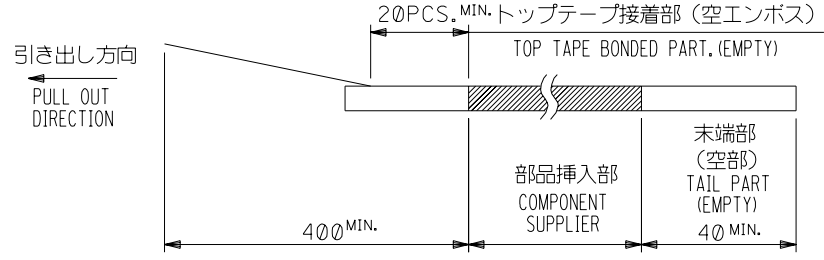
A

REVISED EC NO: J2006-0190 DR: N. H. YAJIMA 2005/07/27 CHK: D. N. UKITA 2005/07/27 APPR: N. UKITA 2005/08/02	GENERAL TOLERANCES (UNLESS SPECIFIED)		DIMENSION STYLE MM ONLY		SCALE ---	DESIGN UNITS METRIC	THIRD ANGLE PROJECTION		
	10 UNDER ±0.2	10 OVER 30 UNDER ±0.25	30 OVER ±0.3	ANGULAR ±3 °	DRAWN BY H. SHIMABUKUR '04/31/17	CHECKED BY K. TOJO '04/31/17	TITLE 1.0 FPC CONN ZIF FOR SMT (ST) WITH TAPE -LEAD FREE-		
	DRAFT WHERE APPLICABLE MUST REMAIN WITHIN DIMENSIONS				APPROVED BY M. SASAO '04/31/17	MOLEX INCORPORATED			
	ENTER PART		DOCUMENT NO. SD-52610-034		SHEET NO. 2 OF 2		THIS DRAWING CONTAINS INFORMATION THAT IS PROPRIETARY TO MOLEX INCORPORATED AND SHOULD NOT BE USED WITHOUT WRITTEN PERMISSION		

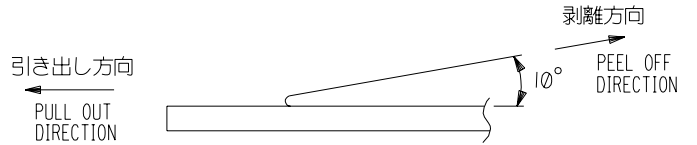


NOTES

1. 梱包数量：1000個/リール  
NUMBER OF CONNECTORS : 1000PCS/REEL
2. リードテープ長さ LEAD TAPE LENGTH



3. トップテープの剥離強度：0.1N ~ 1.3N(10gf ~ 130gf)  
(剥離方向は下図参照)  
尚、本規格値は出荷時に適用。(但し、輸送時に剥離が発生しないこと。)  
PEELING OFF FORCE OF TOP TAPE : 0.1N ~ 1.3N(10gf ~ 130gf)  
(PEELING DIRECTION AS SHOWN IN FOLLOWING FIG.)  
THIS REQUIREMENT SHOULD BE APPLIED AT SHIPMENT.  
PEEL OFF SHOULD NOT BE ALLOWED , DURING TRANSPORTATION.



4. 52610-\*\*59のアクチュエータはハウジング内に押し下げた状態とする。  
詳細寸法については図面 SD-52610-034 を参照下さい。  
ACTUATOR OF PART NO. 52610-\*\*59 SHOULD BE LOCKED.  
RE DETAILED DIMENSIONS , SEE SD-52610-034
5. 材料(MATERIAL)  
キャリアテープ(CARRIER TAPE) : ポリプロピレン(POLYPROPYLENE)  
トップテープ(TOPTAPE) : PET , PE , PEF  
リール (REEL) : ポリスチレン (PS) <リサイクル材を含む>  
POLYSTYRENE(PS) <RECYCLE MATERIAL CONTAINED>
6. 本製品は 52610-\*\*94 の鉛フリー品である。  
THIS PRODUCT IS LEAD FREE OF 52610-\*\*94

				52610-**75		MODEL NO.
				材料 MATERIAL		molex MOLEX-JAPAN CO.,LTD. 日本モレックス株式会社
				注記参照 SEE NOTES		
				仕上げ FINISH		REVISE ONLY ON CAD SYSTEM
				適用電線範囲 WIRE RANGE		TITLE 名称 -LEAD FREE-
				被覆外径 INS. RANGE		1.0 FPC Conn SMT ZIF WITH TAPE Embstp pkg
				DRAWN BY '04/3/17 H.SHIMABUKURO		DWG. NO. SHEET 1 OF 5 REV
				CHK'D BY '04/3/17 K.TOJO		
				APP'D BY '04/3/17 M.SASAO		SD-52610-035
				尺度 SCALE		0
角度 ANGLE	±3°					
30 以上 OVER	+0.3					
10 以上 OVER 30 未満 UNDER	+0.25					
10 未満 UNDER	+0.2					
一般公差 GENERAL TOLERANCES		記号 LTR	変更内容 REVISION RECORD	DR. CHK.	日付 DATE	APP'D BY M.SASAO
		0	新規作成 (J2004-3147) RELEASED	H.S M.S	'04/3/17	H.SHIMABUKURO

DWG. NO.  
SD-52610-035

E

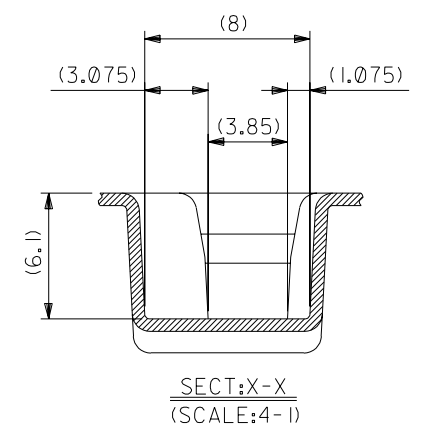
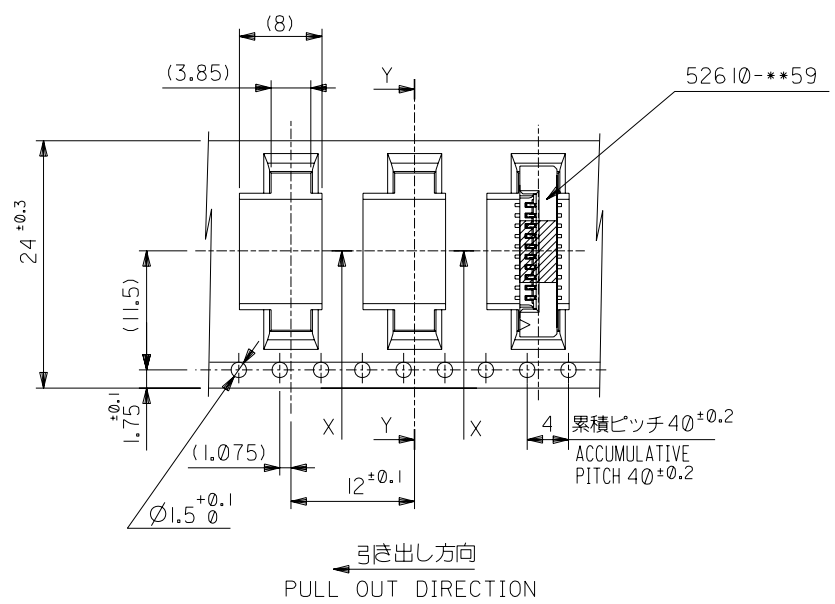
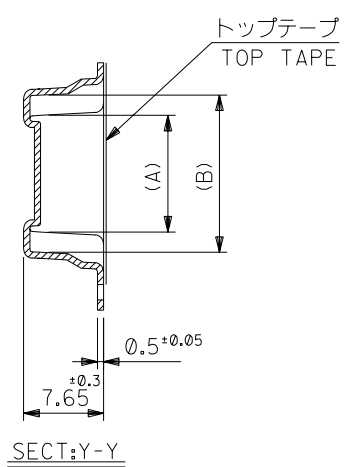
D

C

B

A

DIMENSIONS IN METRIC DO NOT SCALE DRAWING



24	29.4	25.4	15.25	11.32	52610-1075	10	
			14.25	10.32	52610-0975	9	
			13.25	9.32	52610-0875	8	
			12.25	8.32	52610-0775	7	
			11.25	7.32	52610-0675	6	
キャリアテープ幅 CARRIER TAPE WIDTH		D	C	(B)	(A)	MATERIAL. NO.	種数 CKT.

52610-***75		材料 MATERIAL SHEET 1 OF 5 参照 REFER TO SHEET 1 OF 5		molex MOLEX-JAPAN CO.,LTD. 日本モレックス株式会社	
MODEL. NO.		仕上げ FINISH —		REVISE ONLY ON CAD SYSTEM	
角度 ANGLE ±3°		適用電線範囲 WIRE RANGE —		TITLE 名称 -LEAD FREE-	
30 以上 OVER ±0.3		被覆外径 INS. RANGE —		1.0 FPC Conn SMT ZIF	
10 以上 OVER 30 未満 UNDER ±0.25		DRAWN BY '04/3/17 H.SHIMABUKURO		WITH TAPE Embstp pkg	
10 未満 UNDER ±0.2		CHK'D BY '04/3/17 K.TOJO		DWG. NO. SHEET 2 OF 5	
一般公差 GENERAL TOLERANCES		記号 LTR 変更内容 REVISION RECORD		DR. M.S. 日付 DATE	
		APP'D BY '04/3/17 M.SASAO		尺度 SCALE —	
				SD-52610-035	
				REV 0	

THIS DRAWING CONTAINS INFORMATION THAT IS PROPRIETARY TO MOLEX(JAPAN) AND SHOULD NOT BE USED WITHOUT WRITTEN PERMISSION  
本図面は日本モレックス(株)の所有する情報を含むもので 当社の許可なく複製を禁止する。  
EN-01C(032)MXJ-32

8 7 6 5 4 3 2 1

8 7 6 5 4 3 2 1

SD-52610-035.S02

E

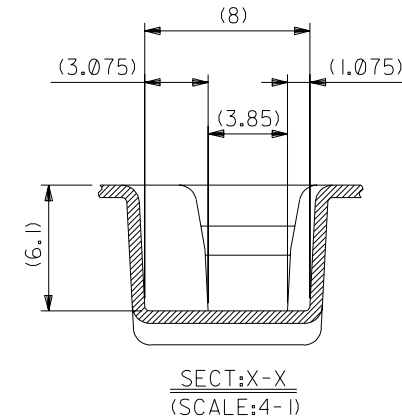
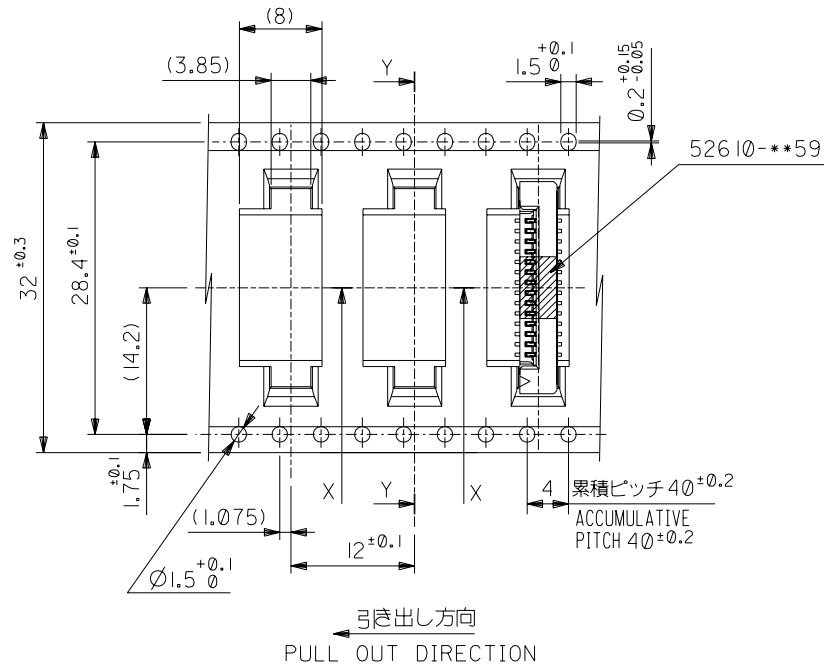
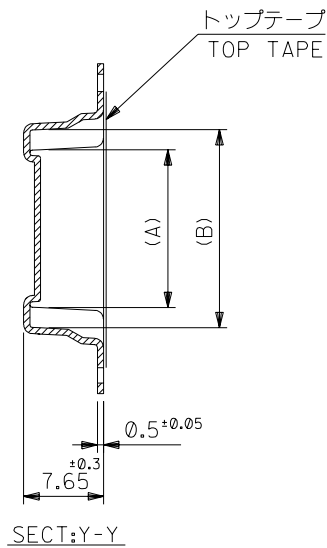
D

C

B

A

DIMENSIONS IN METRIC DO NOT SCALE DRAWING



32	37.4	33.4	20.25	16.32	52610-1575	15		
			19.25	15.32	52610-1475	14		
			18.25	14.32	52610-1375	13		
			17.25	13.32	52610-1275	12		
			16.25	12.32	52610-1175	11		
キャリアテープ幅 CARRIER TAPE WIDTH			D	C	(B)	(A)	MATERIAL. NO.	種数 CKT.

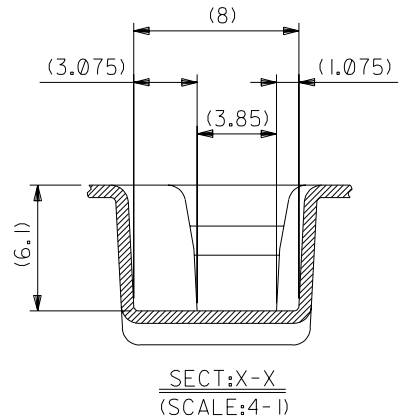
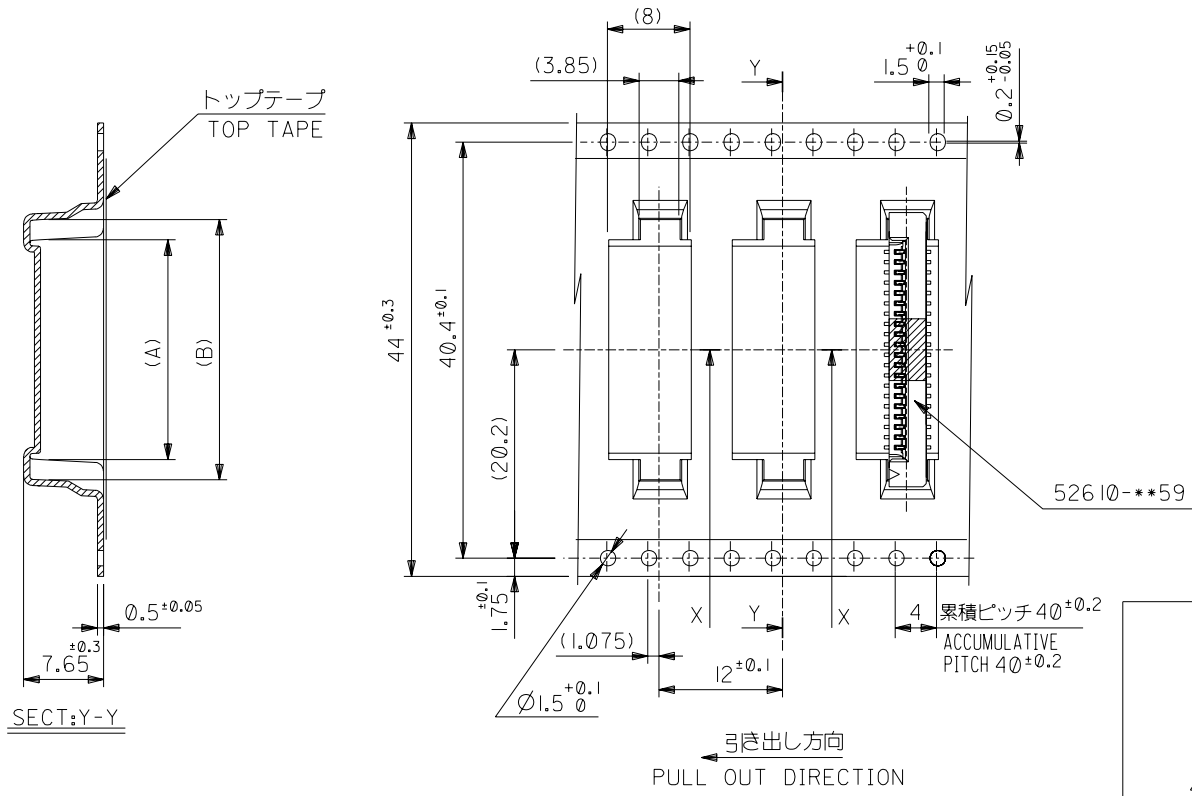
52610-**-75		材料 MATERIAL SHEET 1 OF 5 参照 REFER TO SHEET 1 OF 5		molex MOLEX-JAPAN CO.,LTD. 日本モレックス株式会社	
MODEL NO.		仕上げ FINISH —		REVISE ONLY ON CAD SYSTEM	
角度 ANGLE ±3°		適用電線範囲 WIRE RANGE —		TITLE 名称 -LEAD FREE-	
30 以上 OVER ±0.3		被覆外径 INS. RANGE —		1.0 FPC Conn SMT ZIF	
10 以上 OVER 30 未満 UNDER ±0.25		DRAWN BY '04/3/17 H.SHIMABUKURO		WITH TAPE Embstp pkg	
未満 10 未満 UNDER ±0.2		CHK'D BY '04/3/17 K.TOUJO		DWG. NO. SHEET 3 OF 5	
一般公差 GENERAL TOLERANCES		記号 LTR 変更内容 REVISION RECORD		SD-52610-035	
		DR. CHK. 日付 DATE		REV 0	

SD-52610-035.S03

E

D

C  
B  
A  
DIMENSIONS IN METRIC DO NOT SCALE DRAWING

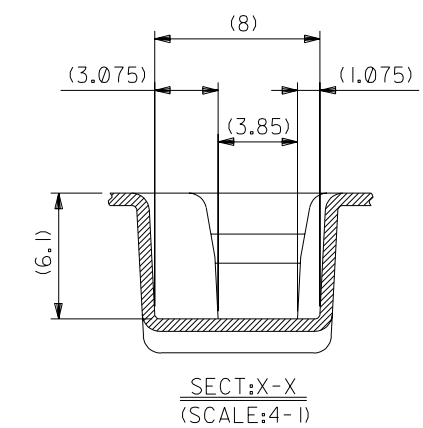
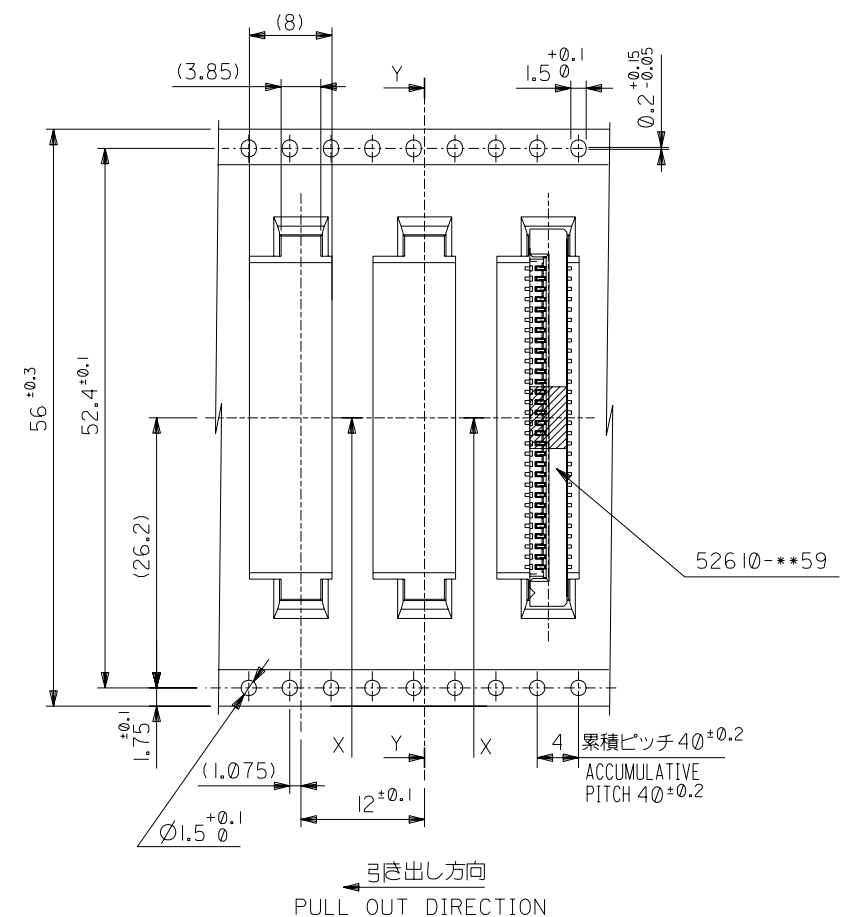
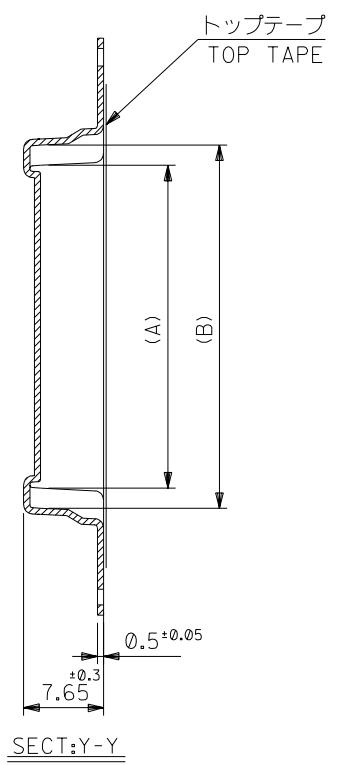


44	49.4	45.4	31.25	27.32	52610-2675	26		
			30.25	26.32	52610-2575	25		
			29.25	25.32	52610-2475	24		
			28.25	24.32	52610-2375	23		
			27.25	23.32	52610-2275	22		
			26.25	22.32	52610-2175	21		
			25.25	21.32	52610-2075	20		
			24.25	20.32	52610-1975	19		
			23.25	19.32	52610-1875	18		
			22.25	18.32	52610-1775	17		
21.25	17.32	52610-1675	16					
キャリアテープ幅 CARRIER TAPE WIDTH			D	C	(B)	(A)	MATERIAL. NO.	種数 CKT.

52610-***75		材料 MATERIAL SHEET 1 OF 5 参照 REFER TO SHEET 1 OF 5	
MODEL. NO.		仕上げ FINISH —	
角度 ANGLE	+3°	適用電線範囲 WIRE RANGE —	
30以上 OVER	+0.3	被覆外径 INS. RANGE —	
10以上 OVER 30未滿 UNDER	+0.25	DRAWN BY '04/3/17 H.SHIMABUKURO	
未滿 10 UNDER	+0.2	CHK'D BY '04/3/17 K.TOJO	
一般公差 GENERAL TOLERANCES	記号 LTR	変更内容 REVISION RECORD	日付 DATE
	0	新規作成 RELEASED (J2004-3147)	'04/3/17
		DR. M.S	
		CHK. M.S	
		APP'D BY '04/3/17 M.SASAO	尺度 SCALE —

MOLEX-JAPAN CO.,LTD. 日本モレックス株式会社	
REVISE ONLY ON CAD SYSTEM	
TITLE 名称 -LEAD FREE- 1.0 FPC Conn SMT ZIF WITH TAPE Embostp pkg	
DWG. NO.	SHEET 4 OF 5
SD-52610-035	REV 0

SD-52610-035.S04



56	61.4	57.4	35.25	31.32	52610-3075	30
			33.25	29.32	52610-2875	28
キャリアテープ幅 CARRIER TAPE WIDTH			D	C	(B)	(A)
			MATERIAL NO.		植数 CKT.	

52610-***75		材料 MATERIAL SHEET 1 OF 5 参照 REFER TO SHEET 1 OF 5		molex MOLEX-JAPAN CO.,LTD. 日本モレックス株式会社	
MODEL.NO.		仕上げ FINISH		REVISE ONLY ON CAD SYSTEM	
角度 ANGLE ±3°		適用電線範囲 WIRE RANGE		TITLE 名称 -LEAD FREE-	
30 以上 OVER ±0.3		被覆外径 INS. RANGE		1.0 FPC Conn SMT ZIF	
10 以上 30 未満 OVER ±0.25		DRAWN BY '04/3/17 H.SHIMABUKURO		WITH TAPE Embstp pkg	
未満 UNDER ±0.2		CHK'D BY '04/3/17 K.TOUJO		DWG. NO. SHEET 5 OF 5 REV	
一般公差 GENERAL TOLERANCES		記号 LTR		SD-52610-035 0	
新規作成 RELEASED (J2004-3147)		日付 DATE		尺 SCALE	
変更内容 REVISION RECORD		DR. CHK.		M.SASAO	