

**规格：HX1838(铁壳)**

- 宽电压适应、低功耗、高灵敏度、优良的抗干扰特性；
- 应用广泛：家用电器、空调、玩具等红外遥控接收；

**极限参数：**

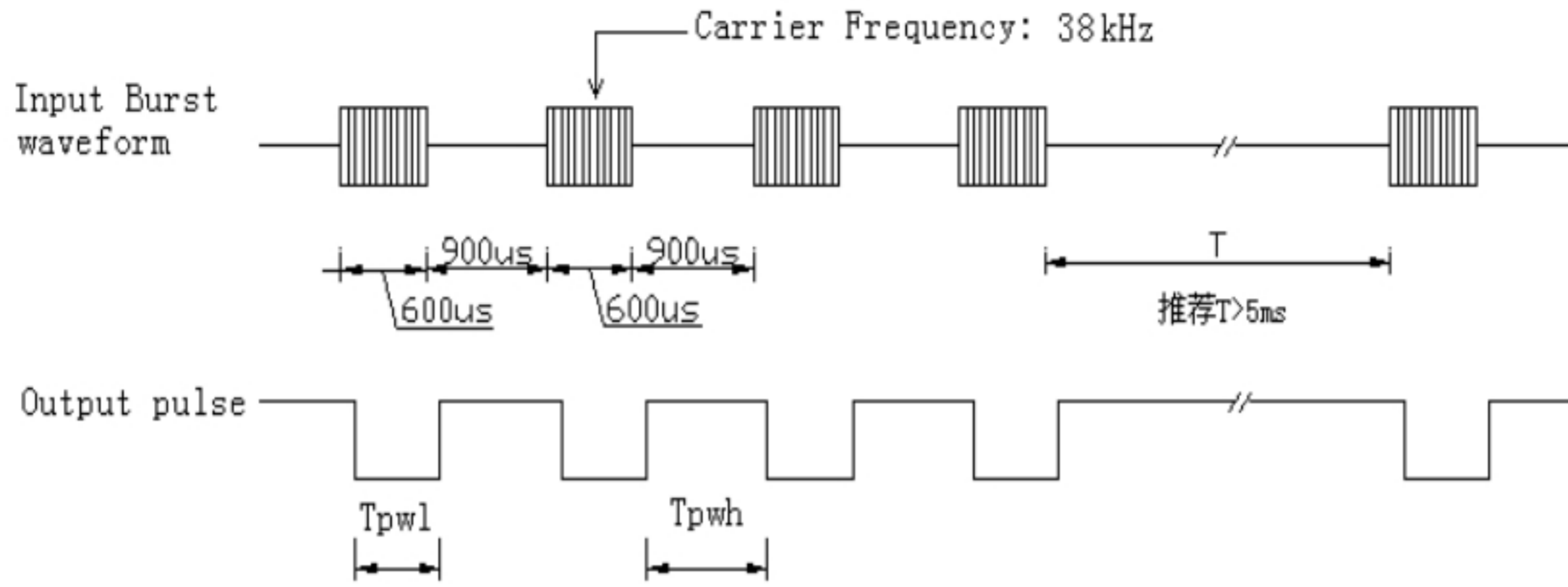
电源电压	V <sub>CC</sub> (v)	6.0	工作温度	T <sub>OPR</sub> (°C)	-25 — +85
功 耗	P <sub>D</sub> (mw)	35	储存温度	T <sub>STG</sub> (°C)	-40 —+125

**光电参数：** (T=25°C V<sub>CC</sub>=5V f<sub>0</sub>=38KHZ)

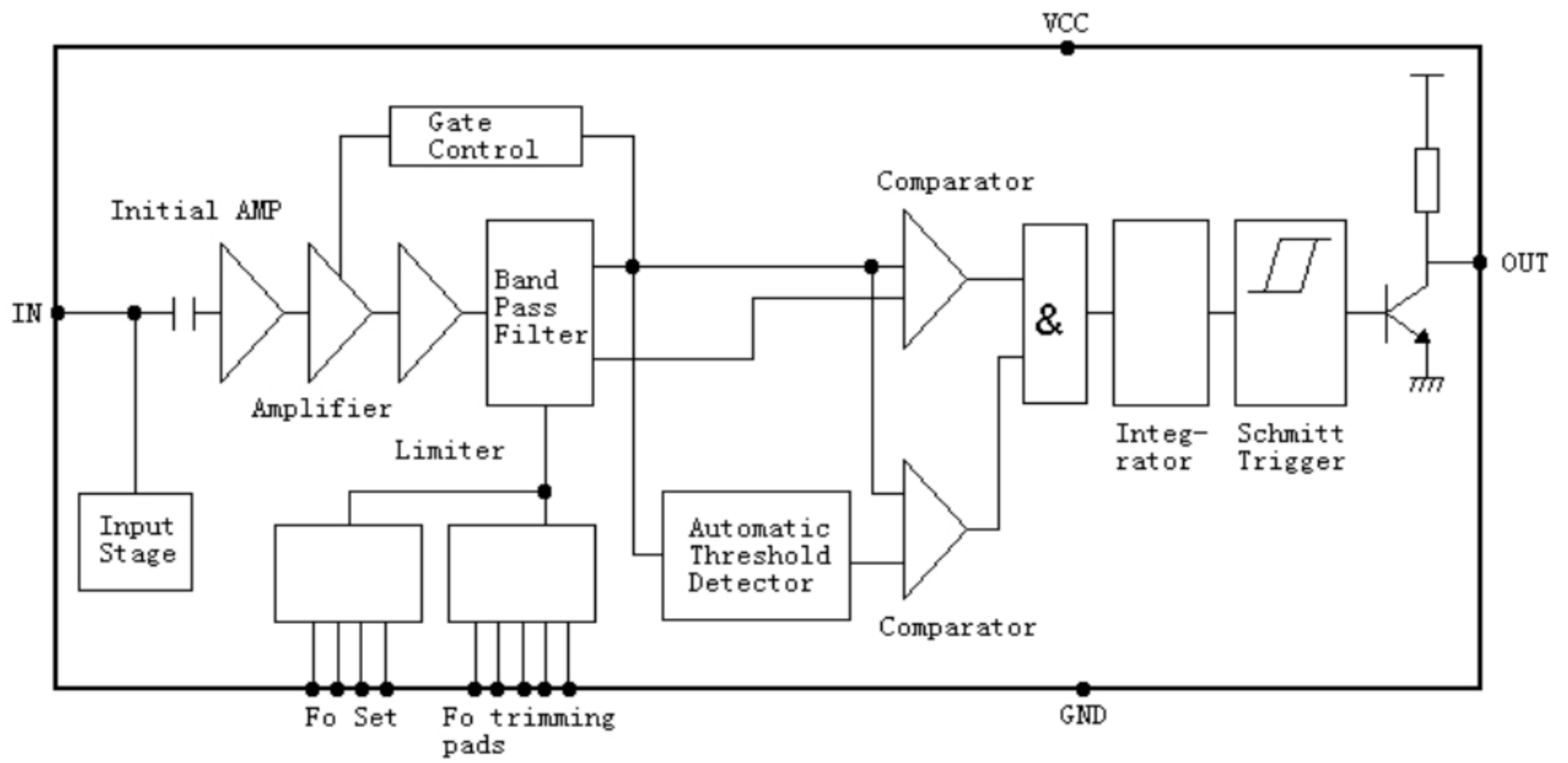
参 数	符号	测试条件	Min	Type	Max	单 位
工作电压	V <sub>CC</sub>		2.7		5.5	V
接收距离	L	L5IR5 I <sub>F</sub> =300mA (测试信号)	10	17		M
载波频率	f <sub>0</sub>		38k			HZ
接收角度	θ 1/2	距离衰减 1/2	+/-45			Deg
BMP 宽度	f <sub>BW</sub>	-3Db Bandwidth	2	3.3	5	kHz
静态电流	I <sub>CC</sub>	无信号输入时	----	0.8	1.5	mA
低电平输出	V <sub>OL</sub>	V <sub>in</sub> =0V V <sub>CC</sub> =5V		0.2	0.4	V
高电平输出	V <sub>OH</sub>	V <sub>CC</sub> =5V	4.5	V <sub>CC</sub>		V
输出脉冲 宽 度	T <sub>PWL</sub>	V <sub>in</sub> =500 μ V <sub>p-p</sub> ※	500	600	700	μ S
	T <sub>PWH</sub>	V <sub>in</sub> =50mV <sub>p-p</sub> ※	500	600	700	μ S

※：光轴上测试，以宽度为 600/900 μ S 为发射脉冲，在 5CM 之接收范围内，取 50 次接收脉冲之平均值（参见测试波形）。

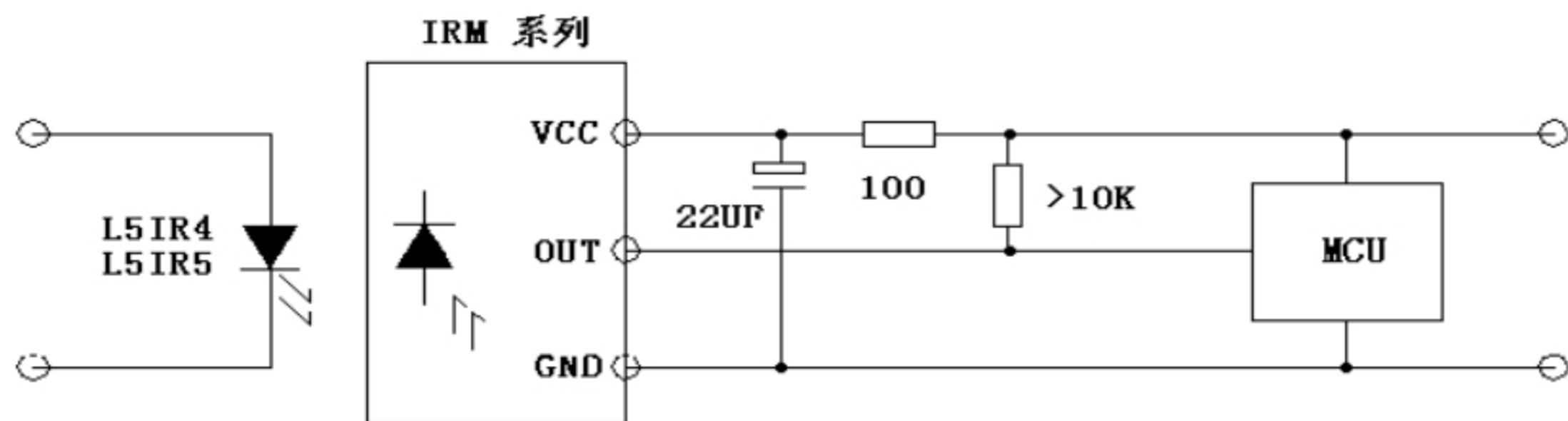
测试波形:



电原理框图:



应用电路图:



# IRM 一体化接收器

外形尺寸及引脚排列:

