

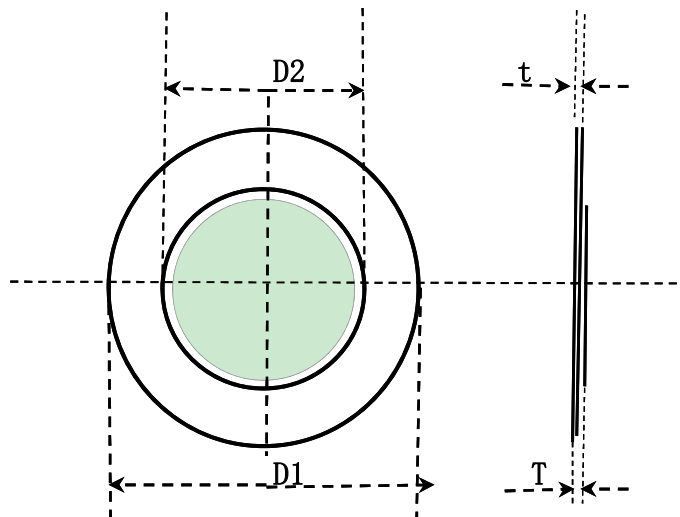
产品名称:压电陶瓷蜂鸣片

FT-12T-6.6ME

1. SPECIFICATION 电性参数:

Resonant frequency 谐振频率(KHz)	6.6±1
Static Capacitance 静电容量(pF±30%)	14000
Resonant resistance 谐振阻抗(Ω)	≤600
Input voltage 使用电压	30Vp-p Square Wave MAX.
Current consumption 额定电流	3mA MAX.
Plate material 基片材料	铜
Operating temperature 额定使用温度	-20°C to +70°C
Storage temperature 储存温度	-25°C to +75°C

2. DIMENSION 外形尺寸: Unit:mm



D1±0.1	D2±0.5	t±0.03	T±0.05
12	9	0.05	0.11

编写

审核

批准