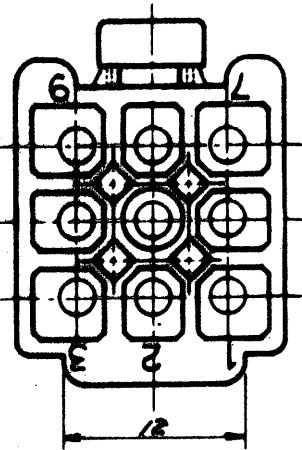
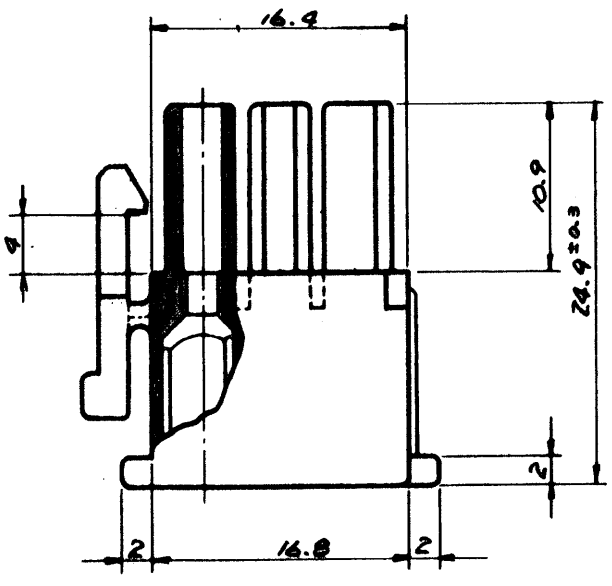
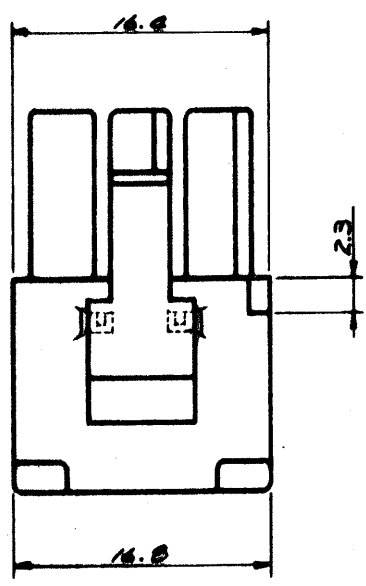
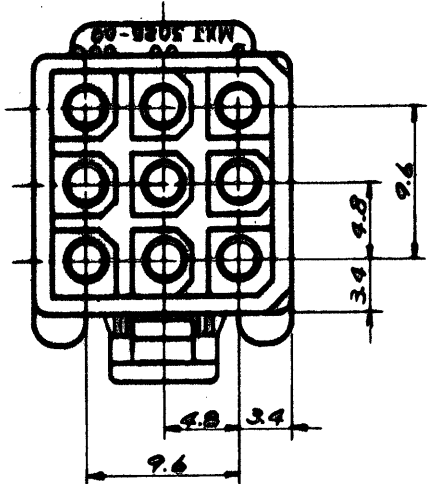


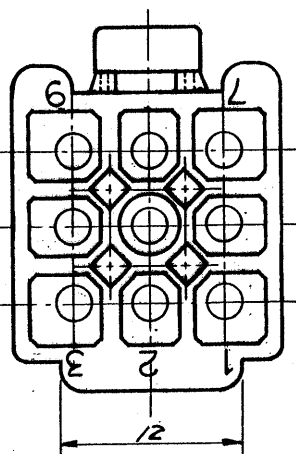
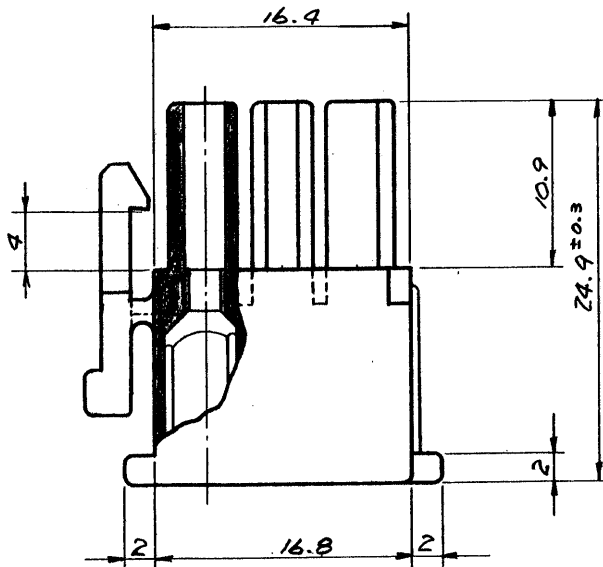
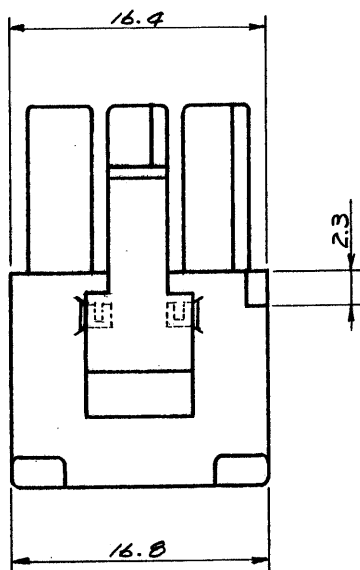
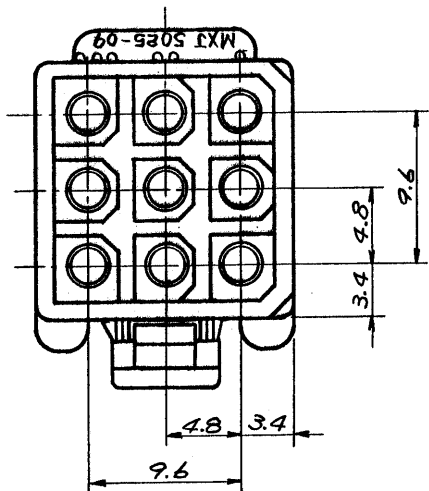
F  
E  
D  
C  
B  
A



GENERAL TOLERANCES	
10 UNDER	±0.2
10 OVER 30 UNDER	±0.25
30 OVER	±0.3
ANGLE	±3°

				公差 (Tolerances) .000 → ±0.005 .00 → ±0.05 .0 → ±0.1 . → ±0.3	所要数 (Req)	DRWG. <i>G. Amano</i> 1/8 TT
				材料 (MAT'L) NYLON 66, 94V-2		DSN'D <i>MEDAMOTO</i> 1/8 TT
				熱処理 (H.T.) HRc	No. <b>SD-5025-09R1</b>	CHK'D <i>G. Amano</i>
				仕上げ (Finish)		APP'D
D	□.4.7.17 変換 ECN NO. 1006	1/8 TT	<i>K. Yano</i>		MOLEX-JAPAN CO., LTD. 日本モレックス株式会社	REV. <b>D</b>
C	REMOVED "X" ECN NO. 740	1/8 TT	<i>K. Yano</i>			
B <sub>1</sub>	□.4.7.17	3/8 TT	<i>K. Yano</i>			
B	リリ.サーキット NO.	3/8 TT	<i>K. Yano</i>			
A	REVISED	1/8 TT	<i>K. Yano</i>			
O	PROPOSED	7/8 TT	<i>K. Yano</i>			
記号 (LTR)	変更内容 (Rev.)	Date	Name	Scale <b>2/1</b>	名称 (Name)	<b>MINI. FIT CONN. 9POS. RECEPTACLE HSG.</b>

F  
E  
D  
C  
B  
A



一般公差	
10未満	±0.2
10以上30未満	±0.25
30以上	±0.3
角度	±3°

				公差 (Tolerances) .000 → ±0.005 .00 → ±0.05 .0 → ±0.1 . → ±0.3	所要数 (Req) *	DRWG. <i>G. Amano</i> 10/8 '77
				材料 (MAT'L) NYLON 66, 94V-Z		DSN'D <i>MENOMOTO</i> 10/17
				熱処理 (H.T.) HRc —		CHK'D <i>U. Shino</i>
				仕上げ (Finish) —		APP'D <i>WMS</i>
				Scale 2/1	MOLEX-JAPAN CO., LTD. 日本モレックス株式会社	
				名称 (Name) MINI. FIT CONN. 9POS. RECEPTACLE HSG.	No. SD-5025-09R1	REV. D
記号 (LTR)	変更内容 (Rev.)	Date	Name			

D	ロキソグの受径 ECN-NO. 1486	11/21/79	K.H.
C	REMOVED "X" ECN NO. 748	3/13/78	Y.V.
B <sub>1</sub>	ロキソグ "V7"	3/13/78	Y.V.
B	リジ, サーキット NO.	12/9/77	Y.V.
A	REVISED	11/15/77	Y.V.
O	PROPOSED	10/18/77	Y.V.