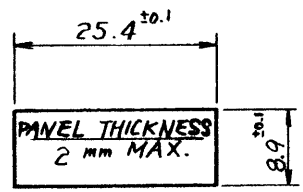
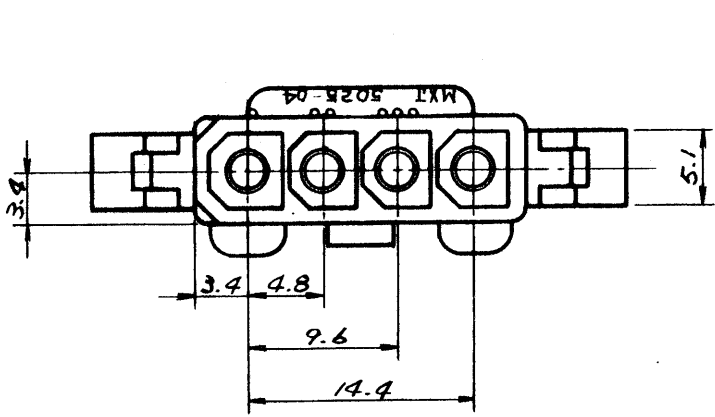
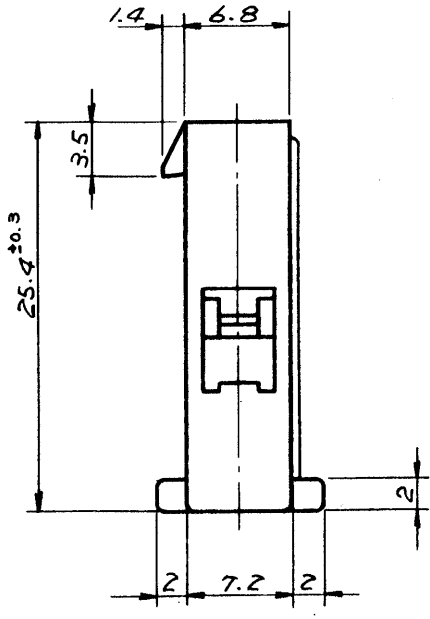
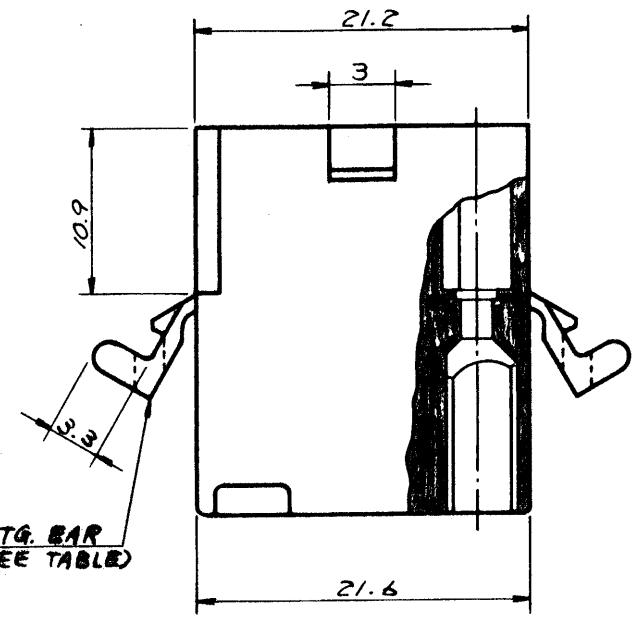


F



MOUNTING HOLE DETAIL (SCALE 1:1)

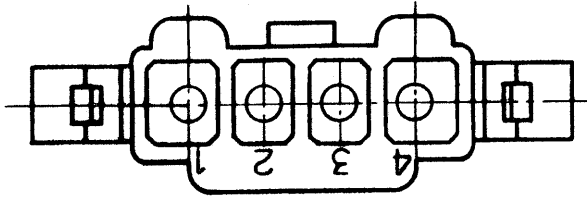
E



D

C

B



GENERAL TOLERANCES

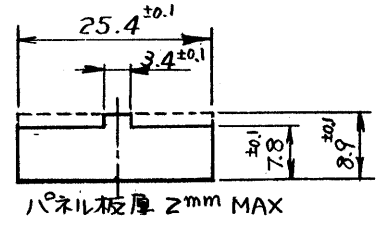
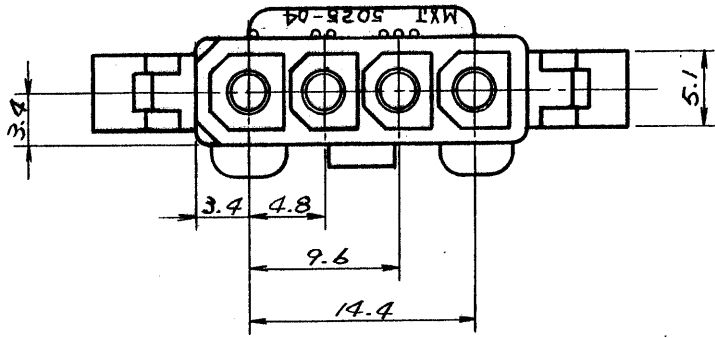
10 UNDER	±0.2
10 OVER 30 UNDER	±0.25
30 OVER	±0.3
ANGLE	±3°

A

	5025-04P1	NO
	5025-04P	YES
EDP NO.	ENG. NO.	MTG. EAR

			公差 (Tolerances) .000 → ±0.005 .00 → ±0.05 .0 → ±0.1 . → ±0.3	所要数 (Req) *	DRWG. <i>Y. Awano 9/27/77</i>
			材料 (MAT'L) NYLON 66, 94V-2		DSN'D <i>M. EANO/MPD 9/21/77</i>
D	ADDED -04P1 ECN NO. 917	<i>9/27/77</i>	熱処理 (H.T.) HRc — # —	MOLEX-JAPAN CO., LTD. 日本モレックス株式会社	CHK'D <i>ca. Shio</i>
C	REMOVED "X" ECN NO. 748	<i>7/21/78</i>	仕上げ (Finish) — # —		APP'D
B	リブ、パネリスロット、サキット NO.	<i>12/1/77</i>	Scale 2/1		No. SD-5025-04P*
A	REVISED	<i>10/28/77</i>	名称 (Name) MINI. FIT CONN. 4POS. PLUG HSG.		
O	PROPOSED	<i>9/27/77</i>			
記号 LTR	変更内容 (Rev.)	Date	Name		

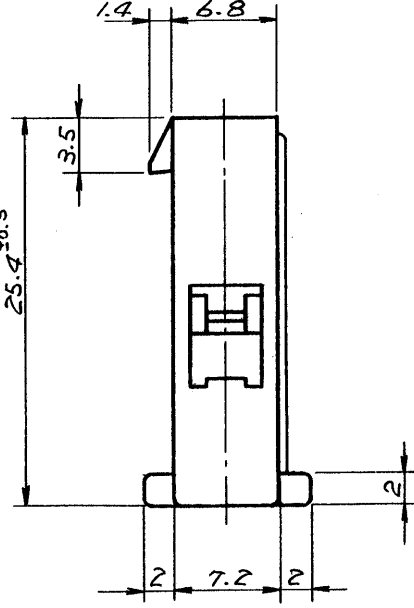
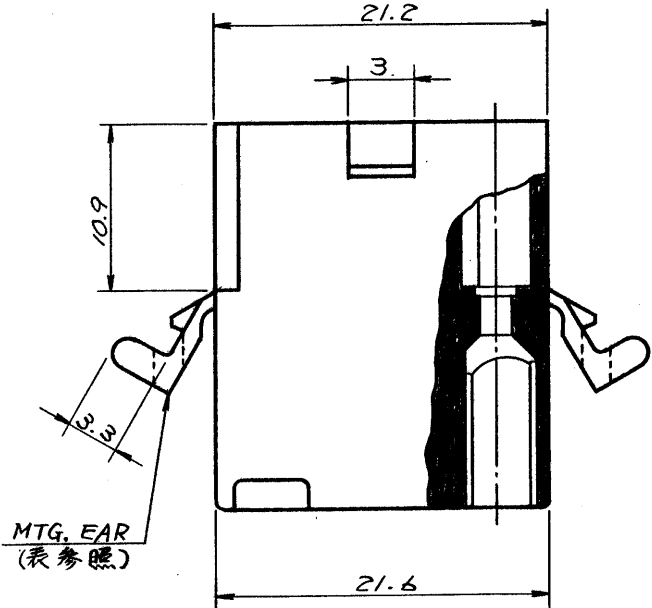
F



パネルスロット寸法
(SCALE 1:1)

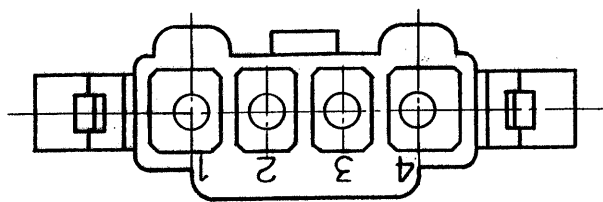
E

D



C

B



A

一般公差	
10未満	±0.2
10以上30未満	±0.25
30以上	±0.3
角度	±3°

15-31-1043	5025-04P1	無
15-31-1041	5025-04P	有
EDP NO.	ENG. NO.	MTG. EAR

				公差 (Tolerances) .000 → ±0.005, .00 → ±0.05 .0 → ±0.1, . → ±0.3	所要数 (Req)	DRWG. <i>Y. Awano</i> 9/27/77	
				材料 (MAT'L) NYLON66, 94V-2		DSN'D <i>M. ENO</i> 10/21/77	
				熱処理 (H.T.) HRc —	* APP'D <i>W.M.S.</i>	CHK'D <i>U. Shiroi</i>	
E	REVISED	ECN NO. 1499	11/30/79	K.H.		MOLEX-JAPAN CO., LTD. 日本モレックス株式会社	APP'D
D	ADDED	-04P1 ECN NO. 917	9/5/78		No. SD-5025-04P*		
C	REMOVED	"X" ECN NO. 748	3/8/78		REV. E		
B	リ丁	パネルスロット、サキト NO.	12/9/77		Scale 2/1		名称 (Name) MINI. FIT CONN. 4POS. PLUG HSG.
A	REVISED		10/28/77				
O	PROPOSED		9/27/77				
記号 (LTR)	変更内容 (Rev.)		Date	Name			