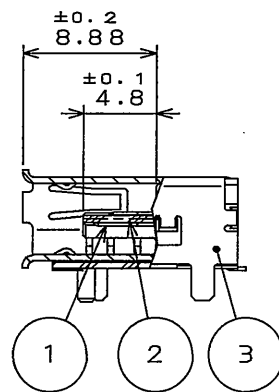
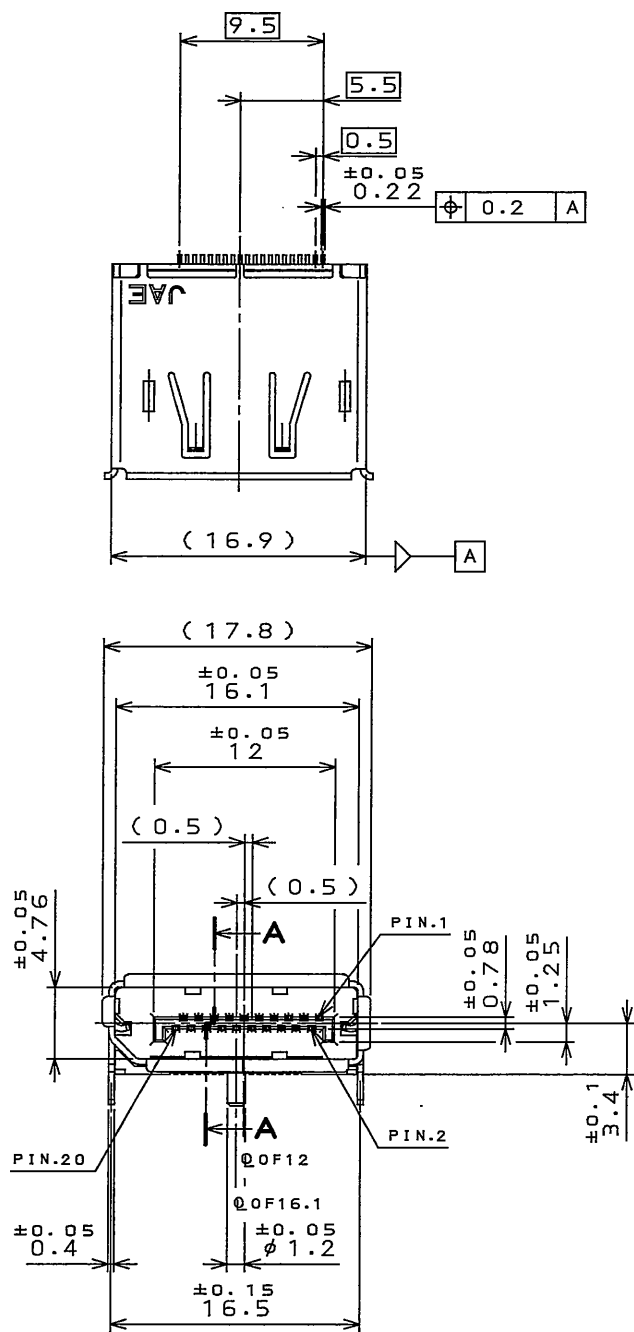
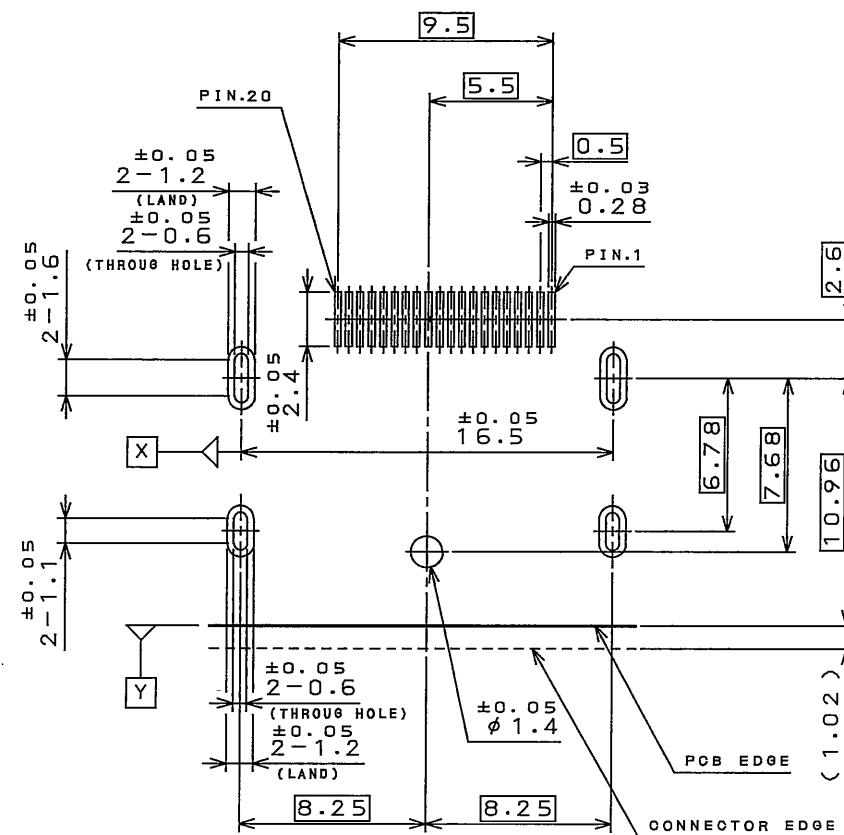
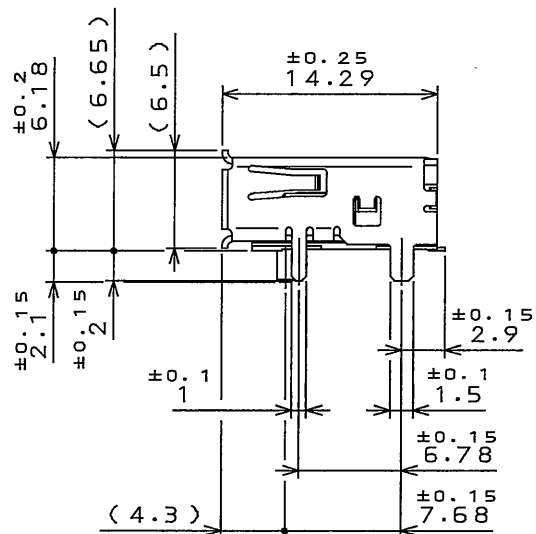


SJ108326
(ON DRAWING NO.)

版数 REV.	年月日 DATE	DCN NO.	変更内容 DESCRIPTION	製図 DR.	担当 CHK.	査閲 APPD.	承認 APPD.



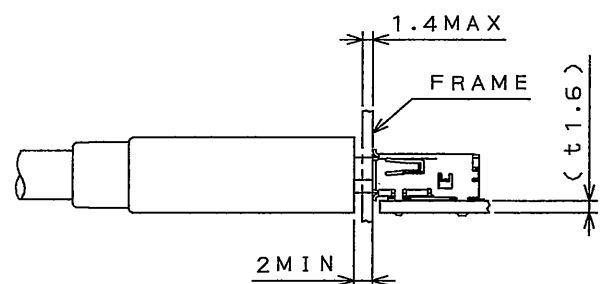
SECT. A-A
(SCALE 2:1)



ALL POSITION TOLERANCE
⊕ 0.06 X Y

APPLICABLE P.C.B. DIMENSION (REF.)
適合基板寸法 (参考)

NOTE1. COPLANALITY OF SMT TERMINAL IS 0.1 MAX.
注1. SMT端子のコプラナリティは0.1以下とする。



MATED CONDITION (REF.)
嵌合状態図 (参考)

3	SHELL シェル	1	COPPER ALLOY 銅合金	NI PLATING Niめっき	
2	INSULATOR インシュレータ	1	HEAT RESISTING PLASTICS 耐熱性プラスチック		UL94V-0 COLOR:BLACK 色相:黒
1	CONTACT コンタクト	20	COPPER ALLOY 銅合金	CONTACT AREA: GOLD PLATING OVER NICKEL TERMINAL AREA: TIN PLATING OVER NICKEL 接点部: Ni上Auめっき 端子部: Snめっき	CONTACT AREA: Au0.3μm MIN. 接点部: Au0.3μm 以上
符号 NO.	名称 DESCRIPTION	個数 QTY.	材料 MATERIAL	仕上 FINISH	備考 REMARKS
仕様書 (SPECIFICATION) JACS-30115-1		第1版 (ORIGINAL DATE) 28. Jan. 2008		尺度 (SCALE) 2:1	シリーズ (SERIES) DP1
一般差 (GENERAL TOLERANCE)		製図 DR.		名称 (TITLE) DP1RD20JQ1	
寸法 (DIMENSION)		担当 CHK. T.OYAKE		製図 DR.	
角度 (ANGLES)		査閲 APPD. K. Ohtani		承認 APPD. J. Kubota	
. ±0.8		.X ±0.4		.XX ±0.1	
.XXX ±		質量 (MASS)		図面番号 (DRAWING NO.) SJ108326	
				版数 (REV.) 1	