

1 INTRODUCTION

The ST7669V is a driver & controller LSI for 262K color graphic dot-matrix liquid crystal display systems. It generates 396 segments and 162 Common driver circuits. This chip is connected directly to a microprocessor, accepts Serial Peripheral Interface or 8-bit/16-bit/18-bit parallel display data and stores in an on-chip display data RAM. It performs display data RAM read/write operation with no external operating clock to minimize power consumption. In addition, because it contains power supply circuits necessary to drive liquid crystal, it is possible to make a display system with the fewest components.

2 FEATURES

Driver Output Circuits

- ◆ 396 segment outputs / 162 common outputs

Applicable Duty Ratios

- ◆ Various partial display
- ◆ Partial window moving & data scrolling

Gray-Scale Display

- ◆ 4FRC & 31 PWM function circuit to display 64 gray-scale display
- ◆ Support 8 color mode (Idle mode)

On-chip Display Data RAM

- ◆ Capacity: 132 x 162 x 18 = 384,912 bits

Color support by Interface

- ◆ 256 color mode(RGB)=(332) mode
- ◆ 4k colors (RGB)=(444) mode
- ◆ 65K colors (RGB)=(565) mode
- ◆ 262K colors (RGB)=(666) mode

Microprocessor Interface

- ◆ 8/16/18-bit parallel bi-directional interface with 6800-series or 8080-series
- ◆ 3-line (9-bits) , 4-line(8-bits) serial interface

On-chip Low Power Analog Circuit

- ◆ On-chip oscillator circuit and voltage regulator
- ◆ Voltage converter (x1, x2, x3, x4, x5, x6, x7, x8) with internal booster capacitors.
- ◆ Extremely few outsider components. (Required outsider components: 3 Capacitors)
- ◆ On-chip electronic contrast control function
- ◆ Voltage follower
(LCD bias: 1/5, 1/7, 1/9, 1/10, 1/11, 1/12, 1/13, 1/14)

Operating Voltage Range

- ◆ Supply Digital Voltage (VDD): 1.65V to 3.0V
- ◆ Supply Analog Voltage (VDD2, VDD3, VDD4, VDD5): 2.4 to 3.3V
- ◆ LCD driving voltage (VOP = V0 - VSS): Max: 18V

LCD Driving Voltage (OTPC)

- ◆ Contrast Adjustment Value is stored in the built-in OTP-ROM for better display quality

LCD Driving Setting Suggestion

- ◆ Bias = 1/9, Vop = 15V
- ◆ Bias = 1/10 or 1/11, Vop = 16.5V

Package Type

- ◆ Application for COG

ST7669V-G3	Chip thickness=400um	6800, 8080 , 4-Line, 3-Line interface	
ST7669V-G4	Chip thickness=300um		

Sitronix Technology Corp. reserves the right to change the contents in this document without prior notice.

4 Pad Center Coordinates

PAD	NAME	X	Y
1	TLUO	-6897.71	421.50
2	TLUI	-6897.71	394.50
3	COM58	-6897.71	337.50
4	COM56	-6897.71	310.50
5	COM54	-6897.71	283.50
6	COM52	-6897.71	256.50
7	COM50	-6897.71	229.50
8	COM48	-6897.71	202.50
9	COM46	-6897.71	175.50
10	COM44	-6897.71	148.50
11	COM42	-6897.71	121.50
12	COM40	-6897.71	94.50
13	COM38	-6897.71	67.50
14	COM36	-6897.71	40.50
15	COM34	-6897.71	13.50
16	COM32	-6897.71	-13.50
17	COM30	-6897.71	-40.50
18	COM28	-6897.71	-67.50
19	COM26	-6897.71	-94.50
20	COM24	-6897.71	-121.50
21	COM22	-6897.71	-148.50
22	COM20	-6897.71	-175.50
23	COM18	-6897.71	-202.50
24	COM16	-6897.71	-229.50
25	COM14	-6897.71	-256.50
26	COM12	-6897.71	-283.50
27	COM10	-6897.71	-310.50
28	COM8	-6897.71	-337.50
29	TLBI	-6897.71	-394.50
30	TLBO	-6897.71	-421.50
31	COM6	-6749.45	-367.71
32	COM4	-6722.45	-367.71
33	COM2	-6695.45	-367.71
34	COM0	-6668.45	-367.71

35	TGI	-6608.30	-367.71
36	DUMMY	-6491.97	-394.50
37	DUMMY	-6411.97	-394.50
38	DUMMY	-6331.97	-394.50
39	VSS	-6251.97	-394.50
40	VPP	-6171.97	-394.50
41	VPP	-6091.97	-394.50
42	VPP	-6011.97	-394.50
43	VPP	-5931.97	-394.50
44	DUMMY	-5851.97	-394.50
45	DUMMY	-5771.97	-394.50
46	DUMMY	-5691.97	-394.50
47	DUMMY	-5611.97	-394.50
48	DUMMY	-5531.97	-394.50
49	DUMMY	-5451.97	-394.50
50	DUMMY	-5371.97	-394.50
51	DUMMY	-5291.97	-394.50
52	DUMMY	-5211.97	-394.50
53	DUMMY	-5131.97	-394.50
54	DUMMY	-5051.97	-394.50
55	DUMMY	-4971.97	-394.50
56	DUMMY	-4891.97	-394.50
57	DUMMY	-4811.97	-394.50
58	DUMMY	-4731.97	-394.50
59	DUMMY	-4651.97	-394.50
60	DUMMY	-4571.97	-394.50
61	DUMMY	-4491.97	-394.50
62	DUMMY	-4411.97	-394.50
63	DUMMY	-4331.97	-394.50
64	DUMMY	-4251.97	-394.50
65	DUMMY	-4171.97	-394.50
66	DUMMY	-4091.97	-394.50
67	Vm	-4011.97	-394.50
68	Vm	-3931.97	-394.50
69	Vm	-3851.97	-394.50
70	Vm	-3771.97	-394.50

www.DataSheet4U.com

71	Vm	-3691.97	-394.50
72	Vm	-3611.97	-394.50
73	Vm	-3531.97	-394.50
74	Vm	-3451.97	-394.50
75	DUMMY	-3371.97	-394.50
76	DUMMY	-3291.97	-394.50
77	DUMMY	-3211.97	-394.50
78	DUMMY	-3131.97	-394.50
79	DUMMY	-3051.97	-394.50
80	DUMMY	-2971.97	-394.50
81	DUMMY	-2891.97	-394.50
82	DUMMY	-2811.97	-394.50
83	DUMMY	-2731.97	-394.50
84	DUMMY	-2651.97	-394.50
85	DUMMY	-2571.97	-394.50
86	CL	-2491.97	-394.50
87	CLS	-2411.97	-394.50
88	VDD	-2332.25	-394.50
89	A0	-2252.25	-394.50
90	RW_WR	-2172.25	-394.50
91	D0	-2092.25	-394.50
92	D1	-2012.25	-394.50
93	D2	-1932.25	-394.50
94	D3	-1852.25	-394.50
95	D4	-1772.25	-394.50
96	D5	-1692.25	-394.50
97	D6	-1612.25	-394.50
98	D7	-1532.25	-394.50
99	D8	-1452.25	-394.50
100	D9	-1372.25	-394.50
101	D10	-1292.25	-394.50
102	D11	-1212.25	-394.50
103	D12	-1132.25	-394.50
104	D13	-1052.25	-394.50
105	D14	-972.25	-394.50

106	D15	-892.25	-394.50
107	D16	-812.25	-394.50
108	D17	-732.25	-394.50
109	VSS	-652.25	-394.50
110	VDD	-572.25	-394.50
111	E_RD	-492.25	-394.50
112	/RST	-412.25	-394.50
113	CSEL	-332.25	-394.50
114	IF1	-252.25	-394.50
115	IF2	-172.25	-394.50
116	IF3	-92.25	-394.50
117	VSS	-12.25	-394.50
118	VDD	67.75	-394.50
119	/CS	147.75	-394.50
120	/EXT	227.75	-394.50
121	TE	307.75	-394.50
122	TCAP	387.75	-394.50
123	VDD	467.75	-394.50
124	VDD	547.75	-394.50
125	VDD	627.75	-394.50
126	VDD	707.75	-394.50
127	VDD	787.75	-394.50
128	VDD	867.75	-394.50
129	VSS1	947.75	-394.50
130	VSS1	1027.75	-394.50
131	VSS	1107.75	-394.50
132	VSS	1187.75	-394.50
133	VSS	1267.75	-394.50
134	VSS	1347.75	-394.50
135	VSS2	1427.75	-394.50
136	VSS2	1507.75	-394.50
137	VSS2	1587.75	-394.50
138	VSS2	1667.75	-394.50
139	VSS2	1747.75	-394.50
140	VSS2	1827.75	-394.50

www.DataSheet4U.com

141	VSS2	1907.75	-394.50
142	VSS2	1987.75	-394.50
143	VSS2	2067.75	-394.50
144	VSS2	2147.75	-394.50
145	VSS2	2227.75	-394.50
146	VSS2	2307.75	-394.50
147	VSS4	2387.75	-394.50
148	VSS4	2467.75	-394.50
149	VDD3	2547.75	-394.50
150	VDD3	2627.75	-394.50
151	VDD4	2707.75	-394.50
152	VDD4	2787.75	-394.50
153	VDD5	2867.75	-394.50
154	VDD5	2947.75	-394.50
155	VDD5	3027.75	-394.50
156	VDD5	3107.75	-394.50
157	VDD5	3187.75	-394.50
158	VDD5	3267.75	-394.50
159	VDD5	3347.75	-394.50
160	VDD5	3427.75	-394.50
161	VDD2	3507.75	-394.50
162	VDD2	3587.75	-394.50
163	VDD2	3667.75	-394.50
164	VDD2	3747.75	-394.50
165	VDD2	3827.75	-394.50
166	VDD2	3907.75	-394.50
167	VDD2	3987.75	-394.50
168	VDD2	4067.75	-394.50
169	VDD2	4147.75	-394.50
170	VDD2	4227.75	-394.50
171	Vm	4307.75	-394.50
172	VREF	4387.75	-394.50
173	V0in	4467.75	-394.50
174	V0in	4547.75	-394.50
175	V0in	4627.75	-394.50

176	V0in	4707.75	-394.50
177	V0s	4787.75	-394.50
178	V0out	4867.75	-394.50
179	V0out	4947.75	-394.50
180	XV0out	5027.75	-394.50
181	XV0out	5107.75	-394.50
182	XV0s	5187.75	-394.50
183	XV0in	5267.75	-394.50
184	XV0in	5347.75	-394.50
185	XV0in	5427.75	-394.50
186	XV0in	5507.75	-394.50
187	Vgout	5587.75	-394.50
188	Vgout	5667.75	-394.50
189	Vgs	5747.75	-394.50
190	Vgin	5827.75	-394.50
191	Vgin	5907.75	-394.50
192	Vgin	5987.75	-394.50
193	Vgin	6067.75	-394.50
194	Vgin	6147.75	-394.50
195	Vgin	6227.75	-394.50
196	Vgin	6307.75	-394.50
197	Vgin	6387.75	-394.50
198	VSS	6467.75	-394.50
199	DUMMY	6547.75	-394.50
200	TGO	6608.30	-367.71
201	COM1	6668.45	-367.71
202	COM3	6695.45	-367.71
203	COM5	6722.45	-367.71
204	COM7	6749.45	-367.71
205	TRBO	6897.71	-421.50
206	TRBI	6897.71	-394.50
207	COM9	6897.71	-337.50
208	COM11	6897.71	-310.50
209	COM13	6897.71	-283.50
210	COM15	6897.71	-256.50

211	COM17	6897.71	-229.50
212	COM19	6897.71	-202.50
213	COM21	6897.71	-175.50
214	COM23	6897.71	-148.50
215	COM25	6897.71	-121.50
216	COM27	6897.71	-94.50
217	COM29	6897.71	-67.50
218	COM31	6897.71	-40.50
219	COM33	6897.71	-13.50
220	COM35	6897.71	13.50
221	COM37	6897.71	40.50
222	COM39	6897.71	67.50
223	COM41	6897.71	94.50
224	COM43	6897.71	121.50
225	COM45	6897.71	148.50
226	COM47	6897.71	175.50
227	COM49	6897.71	202.50
228	COM51	6897.71	229.50
229	COM53	6897.71	256.50
230	COM55	6897.71	283.50
231	COM57	6897.71	310.50
232	COM59	6897.71	337.50
233	TRUI	6897.71	394.50
234	TRUO	6897.71	421.50
235	COM61	6743.18	367.71
236	COM63	6716.18	367.71
237	COM65	6689.18	367.71
238	COM67	6662.18	367.71
239	COM69	6635.18	367.71
240	L-Mark	6593.69	234.18
241	COM71	6608.18	367.71
242	L-Mark	6593.69	234.18
243	L-Mark	6593.69	234.18
244	COM73	6581.18	367.71
245	COM75	6554.18	367.71

246	COM77	6527.18	367.71
247	COM79	6500.18	367.71
248	COM81	6473.18	367.71
249	COM83	6446.18	367.71
250	COM85	6419.18	367.71
251	COM87	6392.18	367.71
252	COM89	6365.18	367.71
253	COM91	6338.18	367.71
254	COM93	6311.18	367.71
255	COM95	6284.18	367.71
256	COM97	6257.18	367.71
257	COM99	6230.18	367.71
258	COM101	6203.18	367.71
259	COM103	6176.18	367.71
260	COM105	6149.18	367.71
261	COM107	6122.18	367.71
262	COM109	6095.18	367.71
263	COM111	6068.18	367.71
264	COM113	6041.18	367.71
265	COM115	6014.18	367.71
266	COM117	5987.18	367.71
267	COM119	5960.18	367.71
268	COM121	5933.18	367.71
269	COM123	5906.18	367.71
270	COM125	5879.18	367.71
271	COM127	5852.18	367.71
272	COM129	5825.18	367.71
273	COM131	5798.18	367.71
274	COM133	5771.18	367.71
275	COM135	5744.18	367.71
276	COM137	5717.18	367.71
277	COM139	5690.18	367.71
278	COM141	5663.18	367.71
279	COM143	5636.18	367.71
280	COM145	5609.18	367.71

281	COM147	5582.18	367.71
282	COM149	5555.18	367.71
283	COM151	5528.18	367.71
284	COM153	5501.18	367.71
285	COM155	5474.18	367.71
286	COM157	5447.18	367.71
287	COM159	5420.18	367.71
288	COM161	5393.18	367.71
289	SEG0	5332.50	367.71
290	SEG1	5305.50	367.71
291	SEG2	5278.50	367.71
292	SEG3	5251.50	367.71
293	SEG4	5224.50	367.71
294	SEG5	5197.50	367.71
295	SEG6	5170.50	367.71
296	SEG7	5143.50	367.71
297	SEG8	5116.50	367.71
298	SEG9	5089.50	367.71
299	SEG10	5062.50	367.71
300	SEG11	5035.50	367.71
301	SEG12	5008.50	367.71
302	SEG13	4981.50	367.71
303	SEG14	4954.50	367.71
304	SEG15	4927.50	367.71
305	SEG16	4900.50	367.71
306	SEG17	4873.50	367.71
307	SEG18	4846.50	367.71
308	SEG19	4819.50	367.71
309	SEG20	4792.50	367.71
310	SEG21	4765.50	367.71
311	SEG22	4738.50	367.71
312	SEG23	4711.50	367.71
313	SEG24	4684.50	367.71
314	SEG25	4657.50	367.71
315	SEG26	4630.50	367.71

316	SEG27	4603.50	367.71
317	SEG28	4576.50	367.71
318	SEG29	4549.50	367.71
319	SEG30	4522.50	367.71
320	SEG31	4495.50	367.71
321	SEG32	4468.50	367.71
322	SEG33	4441.50	367.71
323	SEG34	4414.50	367.71
324	SEG35	4387.50	367.71
325	SEG36	4360.50	367.71
326	SEG37	4333.50	367.71
327	SEG38	4306.50	367.71
328	SEG39	4279.50	367.71
329	SEG40	4252.50	367.71
330	SEG41	4225.50	367.71
331	SEG42	4198.50	367.71
332	SEG43	4171.50	367.71
333	SEG44	4144.50	367.71
334	SEG45	4117.50	367.71
335	SEG46	4090.50	367.71
336	SEG47	4063.50	367.71
337	SEG48	4036.50	367.71
338	SEG49	4009.50	367.71
339	SEG50	3982.50	367.71
340	SEG51	3955.50	367.71
341	SEG52	3928.50	367.71
342	SEG53	3901.50	367.71
343	SEG54	3874.50	367.71
344	SEG55	3847.50	367.71
345	SEG56	3820.50	367.71
346	SEG57	3793.50	367.71
347	SEG58	3766.50	367.71
348	SEG59	3739.50	367.71
349	SEG60	3712.50	367.71
350	SEG61	3685.50	367.71

www.DataSheet4U.com

351	SEG62	3658.50	367.71
352	SEG63	3631.50	367.71
353	SEG64	3604.50	367.71
354	SEG65	3577.50	367.71
355	SEG66	3550.50	367.71
356	SEG67	3523.50	367.71
357	SEG68	3496.50	367.71
358	SEG69	3469.50	367.71
359	SEG70	3442.50	367.71
360	SEG71	3415.50	367.71
361	SEG72	3388.50	367.71
362	SEG73	3361.50	367.71
363	SEG74	3334.50	367.71
364	SEG75	3307.50	367.71
365	SEG76	3280.50	367.71
366	SEG77	3253.50	367.71
367	SEG78	3226.50	367.71
368	SEG79	3199.50	367.71
369	SEG80	3172.50	367.71
370	SEG81	3145.50	367.71
371	SEG82	3118.50	367.71
372	SEG83	3091.50	367.71
373	SEG84	3064.50	367.71
374	SEG85	3037.50	367.71
375	SEG86	3010.50	367.71
376	SEG87	2983.50	367.71
377	SEG88	2956.50	367.71
378	SEG89	2929.50	367.71
379	SEG90	2902.50	367.71
380	SEG91	2875.50	367.71
381	SEG92	2848.50	367.71
382	SEG93	2821.50	367.71
383	SEG94	2794.50	367.71
384	SEG95	2767.50	367.71
385	SEG96	2740.50	367.71

386	SEG97	2713.50	367.71
387	SEG98	2686.50	367.71
388	SEG99	2659.50	367.71
389	SEG100	2632.50	367.71
390	SEG101	2605.50	367.71
391	SEG102	2578.50	367.71
392	SEG103	2551.50	367.71
393	SEG104	2524.50	367.71
394	SEG105	2497.50	367.71
395	SEG106	2470.50	367.71
396	SEG107	2443.50	367.71
397	SEG108	2416.50	367.71
398	SEG109	2389.50	367.71
399	SEG110	2362.50	367.71
400	SEG111	2335.50	367.71
401	SEG112	2308.50	367.71
402	SEG113	2281.50	367.71
403	SEG114	2254.50	367.71
404	SEG115	2227.50	367.71
405	SEG116	2200.50	367.71
406	SEG117	2173.50	367.71
407	SEG118	2146.50	367.71
408	SEG119	2119.50	367.71
409	SEG120	2092.50	367.71
410	SEG121	2065.50	367.71
411	SEG122	2038.50	367.71
412	SEG123	2011.50	367.71
413	SEG124	1984.50	367.71
414	SEG125	1957.50	367.71
415	SEG126	1930.50	367.71
416	SEG127	1903.50	367.71
417	SEG128	1876.50	367.71
418	SEG129	1849.50	367.71
419	SEG130	1822.50	367.71
420	SEG131	1795.50	367.71

www.DataSheet4U.com

421	SEG132	1768.50	367.71
422	SEG133	1741.50	367.71
423	SEG134	1714.50	367.71
424	SEG135	1687.50	367.71
425	SEG136	1660.50	367.71
426	SEG137	1633.50	367.71
427	SEG138	1606.50	367.71
428	SEG139	1579.50	367.71
429	SEG140	1552.50	367.71
430	SEG141	1525.50	367.71
431	SEG142	1498.50	367.71
432	SEG143	1471.50	367.71
433	SEG144	1444.50	367.71
434	SEG145	1417.50	367.71
435	SEG146	1390.50	367.71
436	SEG147	1363.50	367.71
437	SEG148	1336.50	367.71
438	SEG149	1309.50	367.71
439	SEG150	1282.50	367.71
440	SEG151	1255.50	367.71
441	SEG152	1228.50	367.71
442	SEG153	1201.50	367.71
443	SEG154	1174.50	367.71
444	SEG155	1147.50	367.71
445	SEG156	1120.50	367.71
446	SEG157	1093.50	367.71
447	SEG158	1066.50	367.71
448	SEG159	1039.50	367.71
449	SEG160	1012.50	367.71
450	SEG161	985.50	367.71
451	SEG162	958.50	367.71
452	SEG163	931.50	367.71
453	SEG164	904.50	367.71
454	SEG165	877.50	367.71
455	SEG166	850.50	367.71

456	SEG167	823.50	367.71
457	SEG168	796.50	367.71
458	SEG169	769.50	367.71
459	SEG170	742.50	367.71
460	SEG171	715.50	367.71
461	SEG172	688.50	367.71
462	SEG173	661.50	367.71
463	SEG174	634.50	367.71
464	SEG175	607.50	367.71
465	SEG176	580.50	367.71
466	SEG177	553.50	367.71
467	SEG178	526.50	367.71
468	SEG179	499.50	367.71
469	SEG180	472.50	367.71
470	SEG181	445.50	367.71
471	SEG182	418.50	367.71
472	SEG183	391.50	367.71
473	SEG184	364.50	367.71
474	SEG185	337.50	367.71
475	SEG186	310.50	367.71
476	SEG187	283.50	367.71
477	SEG188	256.50	367.71
478	SEG189	229.50	367.71
479	SEG190	202.50	367.71
480	SEG191	175.50	367.71
481	SEG192	148.50	367.71
482	SEG193	121.50	367.71
483	SEG194	94.50	367.71
484	SEG195	67.50	367.71
485	SEG196	40.50	367.71
486	SEG197	13.50	367.71
487	SEG198	-13.50	367.71
488	SEG199	-40.50	367.71
489	SEG200	-67.50	367.71
490	SEG201	-94.50	367.71

www.DataSheet4U.com

491	SEG202	-121.50	367.71
492	SEG203	-148.50	367.71
493	SEG204	-175.50	367.71
494	SEG205	-202.50	367.71
495	SEG206	-229.50	367.71
496	SEG207	-256.50	367.71
497	SEG208	-283.50	367.71
498	SEG209	-310.50	367.71
499	SEG210	-337.50	367.71
500	SEG211	-364.50	367.71
501	SEG212	-391.50	367.71
502	SEG213	-418.50	367.71
503	SEG214	-445.50	367.71
504	SEG215	-472.50	367.71
505	SEG216	-499.50	367.71
506	SEG217	-526.50	367.71
507	SEG218	-553.50	367.71
508	SEG219	-580.50	367.71
509	SEG220	-607.50	367.71
510	SEG221	-634.50	367.71
511	SEG222	-661.50	367.71
512	SEG223	-688.50	367.71
513	SEG224	-715.50	367.71
514	SEG225	-742.50	367.71
515	SEG226	-769.50	367.71
516	SEG227	-796.50	367.71
517	SEG228	-823.50	367.71
518	SEG229	-850.50	367.71
519	SEG230	-877.50	367.71
520	SEG231	-904.50	367.71
521	SEG232	-931.50	367.71
522	SEG233	-958.50	367.71
523	SEG234	-985.50	367.71
524	SEG235	-1012.50	367.71
525	SEG236	-1039.50	367.71

526	SEG237	-1066.50	367.71
527	SEG238	-1093.50	367.71
528	SEG239	-1120.50	367.71
529	SEG240	-1147.50	367.71
530	SEG241	-1174.50	367.71
531	SEG242	-1201.50	367.71
532	SEG243	-1228.50	367.71
533	SEG244	-1255.50	367.71
534	SEG245	-1282.50	367.71
535	SEG246	-1309.50	367.71
536	SEG247	-1336.50	367.71
537	SEG248	-1363.50	367.71
538	SEG249	-1390.50	367.71
539	SEG250	-1417.50	367.71
540	SEG251	-1444.50	367.71
541	SEG252	-1471.50	367.71
542	SEG253	-1498.50	367.71
543	SEG254	-1525.50	367.71
544	SEG255	-1552.50	367.71
545	SEG256	-1579.50	367.71
546	SEG257	-1606.50	367.71
547	SEG258	-1633.50	367.71
548	SEG259	-1660.50	367.71
549	SEG260	-1687.50	367.71
550	SEG261	-1714.50	367.71
551	SEG262	-1741.50	367.71
552	SEG263	-1768.50	367.71
553	SEG264	-1795.50	367.71
554	SEG265	-1822.50	367.71
555	SEG266	-1849.50	367.71
556	SEG267	-1876.50	367.71
557	SEG268	-1903.50	367.71
558	SEG269	-1930.50	367.71
559	SEG270	-1957.50	367.71
560	SEG271	-1984.50	367.71

www.DataSheet4U.com

561	SEG272	-2011.50	367.71
562	SEG273	-2038.50	367.71
563	SEG274	-2065.50	367.71
564	SEG275	-2092.50	367.71
565	SEG276	-2119.50	367.71
566	SEG277	-2146.50	367.71
567	SEG278	-2173.50	367.71
568	SEG279	-2200.50	367.71
569	SEG280	-2227.50	367.71
570	SEG281	-2254.50	367.71
571	SEG282	-2281.50	367.71
572	SEG283	-2308.50	367.71
573	SEG284	-2335.50	367.71
574	SEG285	-2362.50	367.71
575	SEG286	-2389.50	367.71
576	SEG287	-2416.50	367.71
577	SEG288	-2443.50	367.71
578	SEG289	-2470.50	367.71
579	SEG290	-2497.50	367.71
580	SEG291	-2524.50	367.71
581	SEG292	-2551.50	367.71
582	SEG293	-2578.50	367.71
583	SEG294	-2605.50	367.71
584	SEG295	-2632.50	367.71
585	SEG296	-2659.50	367.71
586	SEG297	-2686.50	367.71
587	SEG298	-2713.50	367.71
588	SEG299	-2740.50	367.71
589	SEG300	-2767.50	367.71
590	SEG301	-2794.50	367.71
591	SEG302	-2821.50	367.71
592	SEG303	-2848.50	367.71
593	SEG304	-2875.50	367.71
594	SEG305	-2902.50	367.71
595	SEG306	-2929.50	367.71

596	SEG307	-2956.50	367.71
597	SEG308	-2983.50	367.71
598	SEG309	-3010.50	367.71
599	SEG310	-3037.50	367.71
600	SEG311	-3064.50	367.71
601	SEG312	-3091.50	367.71
602	SEG313	-3118.50	367.71
603	SEG314	-3145.50	367.71
604	SEG315	-3172.50	367.71
605	SEG316	-3199.50	367.71
606	SEG317	-3226.50	367.71
607	SEG318	-3253.50	367.71
608	SEG319	-3280.50	367.71
609	SEG320	-3307.50	367.71
610	SEG321	-3334.50	367.71
611	SEG322	-3361.50	367.71
612	SEG323	-3388.50	367.71
613	SEG324	-3415.50	367.71
614	SEG325	-3442.50	367.71
615	SEG326	-3469.50	367.71
616	SEG327	-3496.50	367.71
617	SEG328	-3523.50	367.71
618	SEG329	-3550.50	367.71
619	SEG330	-3577.50	367.71
620	SEG331	-3604.50	367.71
621	SEG332	-3631.50	367.71
622	SEG333	-3658.50	367.71
623	SEG334	-3685.50	367.71
624	SEG335	-3712.50	367.71
625	SEG336	-3739.50	367.71
626	SEG337	-3766.50	367.71
627	SEG338	-3793.50	367.71
628	SEG339	-3820.50	367.71
629	SEG340	-3847.50	367.71
630	SEG341	-3874.50	367.71

www.DataSheet4U.com

631	SEG342	-3901.50	367.71
632	SEG343	-3928.50	367.71
633	SEG344	-3955.50	367.71
634	SEG345	-3982.50	367.71
635	SEG346	-4009.50	367.71
636	SEG347	-4036.50	367.71
637	SEG348	-4063.50	367.71
638	SEG349	-4090.50	367.71
639	SEG350	-4117.50	367.71
640	SEG351	-4144.50	367.71
641	SEG352	-4171.50	367.71
642	SEG353	-4198.50	367.71
643	SEG354	-4225.50	367.71
644	SEG355	-4252.50	367.71
645	SEG356	-4279.50	367.71
646	SEG357	-4306.50	367.71
647	SEG358	-4333.50	367.71
648	SEG359	-4360.50	367.71
649	SEG360	-4387.50	367.71
650	SEG361	-4414.50	367.71
651	SEG362	-4441.50	367.71
652	SEG363	-4468.50	367.71
653	SEG364	-4495.50	367.71
654	SEG365	-4522.50	367.71
655	SEG366	-4549.50	367.71
656	SEG367	-4576.50	367.71
657	SEG368	-4603.50	367.71
658	SEG369	-4630.50	367.71
659	SEG370	-4657.50	367.71
660	SEG371	-4684.50	367.71
661	SEG372	-4711.50	367.71
662	SEG373	-4738.50	367.71
663	SEG374	-4765.50	367.71
664	SEG375	-4792.50	367.71
665	SEG376	-4819.50	367.71

666	SEG377	-4846.50	367.71
667	SEG378	-4873.50	367.71
668	SEG379	-4900.50	367.71
669	SEG380	-4927.50	367.71
670	SEG381	-4954.50	367.71
671	SEG382	-4981.50	367.71
672	SEG383	-5008.50	367.71
673	SEG384	-5035.50	367.71
674	SEG385	-5062.50	367.71
675	SEG386	-5089.50	367.71
676	SEG387	-5116.50	367.71
677	SEG388	-5143.50	367.71
678	SEG389	-5170.50	367.71
679	SEG390	-5197.50	367.71
680	SEG391	-5224.50	367.71
681	SEG392	-5251.50	367.71
682	SEG393	-5278.50	367.71
683	SEG394	-5305.50	367.71
684	SEG395	-5332.50	367.71
685	COM160	-5393.18	367.71
686	COM158	-5420.18	367.71
687	COM156	-5447.18	367.71
688	COM154	-5474.18	367.71
689	COM152	-5501.18	367.71
690	COM150	-5528.18	367.71
691	COM148	-5555.18	367.71
692	COM146	-5582.18	367.71
693	COM144	-5609.18	367.71
694	COM142	-5636.18	367.71
695	COM140	-5663.18	367.71
696	COM138	-5690.18	367.71
697	COM136	-5717.18	367.71
698	COM134	-5744.18	367.71
699	COM132	-5771.18	367.71
700	COM130	-5798.18	367.71

www.DataSheet4U.com

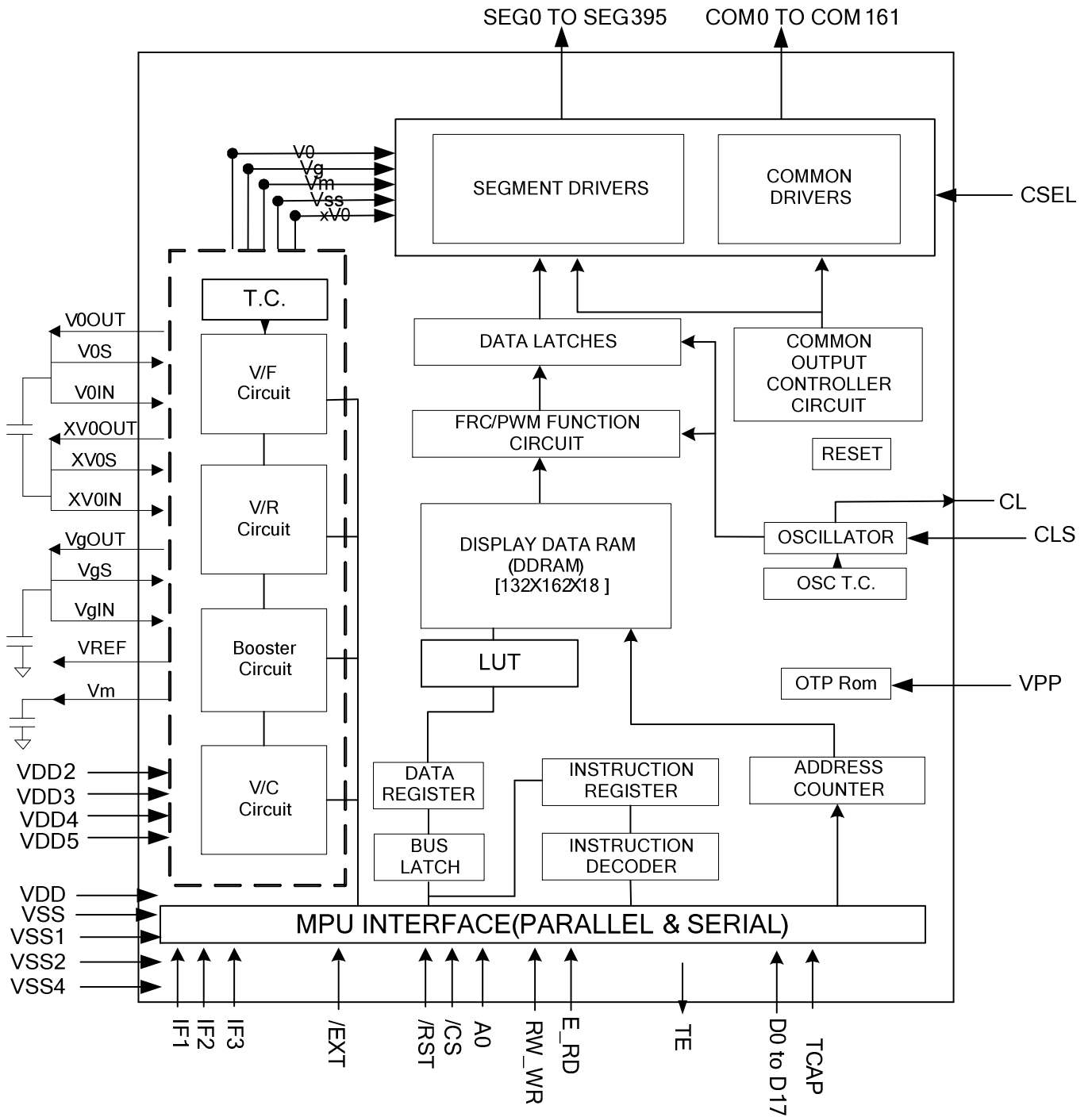
ST7669V

701	COM128	-5825.18	367.71
702	COM126	-5852.18	367.71
703	COM124	-5879.18	367.71
704	COM122	-5906.18	367.71
705	COM120	-5933.18	367.71
706	COM118	-5960.18	367.71
707	COM116	-5987.18	367.71
708	COM114	-6014.18	367.71
709	COM112	-6041.18	367.71
710	COM110	-6068.18	367.71
711	COM108	-6095.18	367.71
712	COM106	-6122.18	367.71
713	COM104	-6149.18	367.71
714	COM102	-6176.18	367.71
715	COM100	-6203.18	367.71
716	COM98	-6230.18	367.71
717	COM96	-6257.18	367.71
718	COM94	-6284.18	367.71
719	COM92	-6311.18	367.71
720	COM90	-6338.18	367.71
721	COM88	-6365.18	367.71
722	COM86	-6392.18	367.71
723	COM84	-6419.18	367.71
724	COM82	-6446.18	367.71
725	COM80	-6473.18	367.71
726	COM78	-6500.18	367.71
727	COM76	-6527.18	367.71
728	COM74	-6554.18	367.71
729	COM72	-6581.18	367.71
730	L-Mark	-6593.69	234.18
731	L-Mark	-6593.69	234.18
732	COM70	-6608.18	367.71
733	COM68	-6635.18	367.71
734	COM66	-6662.18	367.71
735	COM64	-6689.18	367.71

736	COM62	-6716.18	367.71
737	COM60	-6743.18	367.71
738	L-Mark	6593.69	-230.09

www.DataSheet4U.com

5 BLOCK DIAGRAM



6 PIN DESCRIPTION

6.1 Power Supply

Name	I/O	Description
VDD	Supply	Power supply for logic circuit (Digital VDD 1.65V~3.0V)
VDD2	Supply	Power supply for booster circuit (Analog VDD 2.4V~3.3V)
VDD3	Supply	Power supply for LCD. (Analog VDD 2.4V~3.3V)
VDD4	Supply	Power supply for LCD. (Analog VDD 2.4V~3.3V)
VDD5	Supply	Power supply for LCD. (Analog VDD 2.4V~3.3V)
VSS	Supply	Ground for logic circuit. Ground system should be connected together.
VSS1	Supply	Ground for OSC circuit. Ground system should be connected together.
VSS2	Supply	Ground for Booster Circuit. Ground system should be connected together.
VSS4	Supply	Ground for LCD. Ground system should be connected together.

6.2 LCD Power Supply Pins

Name	I/O	Description						
V0 _{OUT} V0 _{IN} V0 _S	I/O	<p>Positive LCD driver supply voltages.</p> <p>V0_{OUT} is the output voltage of V0 generated by ST7669V.</p> <p>V0_{IN} is the input pin of power supply to generate V0 voltage for LCD.</p> <p>V0_S is the input pin of power supply to sense the V0 voltage.</p> <p>V0_{OUT}, V0_{IN} & V0_S should be connected together in FPC.</p>						
XV0 _{OUT} XV0 _{IN} XV0 _S	I/O	<p>Negative LCD driver supply voltages.</p> <p>XV0_{OUT} is the output voltage of XV0 generated by ST7669V.</p> <p>XV0_{IN} is the input pin of power supply to generate XV0 voltage for LCD.</p> <p>XV0_S is the input pin of power supply to sense the XV0 voltage.</p> <p>XV0_{OUT}, XV0_{IN} & XV0_S should be connected together in FPC.</p>						
Vg _{OUT} Vg _{IN} Vg _S Vm	I/O	<p>Bias LCD driver supply voltages.</p> <p>Vg_{OUT} is the output voltage of Vg generated by ST7669V.</p> <p>Vg_{IN} is the input pin of power supply to generate Vg voltage for LCD.</p> <p>Vg_S is the input pin of power supply to sense the Vg voltage.</p> <p>Vg_{OUT}, Vg_{IN} & Vg_S should be connected together in FPC.</p> <p>Vm is the I/O pin of LCD bias supply voltage.</p> <p>Voltages should have the following relationship; $V0 \geq Vg \geq Vm \geq VSS \geq XV0$. and $VDDA - 0.7V > Vm > 0.7V$, $2 \times VDDA \geq Vg > 1.8V$</p> <p>When the internal power circuit is active, these voltages are generated as following table according to the state of LCD bias.</p> <table border="1" style="margin-left: auto; margin-right: auto;"> <thead> <tr> <th>LCD bias</th> <th>Vg</th> <th>Vm</th> </tr> </thead> <tbody> <tr> <td>1/N bias</td> <td>$(2/N) \times V0$</td> <td>$(1/N) \times V0$</td> </tr> </tbody> </table>	LCD bias	Vg	Vm	1/N bias	$(2/N) \times V0$	$(1/N) \times V0$
LCD bias	Vg	Vm						
1/N bias	$(2/N) \times V0$	$(1/N) \times V0$						

NOTE: N = 5, 7, 9, 10, 11, 12, 13 and 14

6.3 System Control

Name	I/O	Description
CLS	I	Reserved for testing only. Please fix this pin to VDD.
CL	I/O	Reserved for testing only. Leave this pin open.
CSEL	I	This pin should connect to VDD.
TCAP	I/O	Test pin. Please let it open.
VREF	O	For monitor reference voltage only. Please let it open.
VPP	I	When writing OTP, it needs outer power supply voltage 7.5~7.75V (>4mA) input to write successfully.

6.4 Microprocessor Interface

Name	I/O	Description																																				
/RST	I	Reset input pin. When RST is "L", and initialization is executed.																																				
IF[3:1]	I	<p>Parallel / Serial data input select input</p> <table border="1"> <thead> <tr> <th>IF3</th> <th>IF2</th> <th>IF1</th> <th>MPU interface type</th> </tr> </thead> <tbody> <tr> <td>H</td> <td>H</td> <td>H</td> <td>80 series 16-bit parallel</td> </tr> <tr> <td>H</td> <td>H</td> <td>L</td> <td>80 series 8-bit parallel</td> </tr> <tr> <td>H</td> <td>L</td> <td>H</td> <td>68 series 16-bit parallel</td> </tr> <tr> <td>H</td> <td>L</td> <td>L</td> <td>68 series 8-bit parallel</td> </tr> <tr> <td>L</td> <td>H</td> <td>H</td> <td>8-bit serial (4 line)</td> </tr> <tr> <td>L</td> <td>H</td> <td>L</td> <td>9-bit serial (3 line)</td> </tr> <tr> <td>L</td> <td>L</td> <td>H</td> <td>80 series 18-bit parallel</td> </tr> <tr> <td>L</td> <td>L</td> <td>L</td> <td>68 series 18-bit parallel</td> </tr> </tbody> </table> <p>Note:</p> <ol style="list-style-type: none"> When fixing IF2=H & IF1=L, IF3 can be defined as parallel/Serial selection pin. IF3=H: Parallel interface (80 8-bit); IF3=L: Serial interface (3-line) Refer to Table 7.1-1 for detail interface connection. 	IF3	IF2	IF1	MPU interface type	H	H	H	80 series 16-bit parallel	H	H	L	80 series 8-bit parallel	H	L	H	68 series 16-bit parallel	H	L	L	68 series 8-bit parallel	L	H	H	8-bit serial (4 line)	L	H	L	9-bit serial (3 line)	L	L	H	80 series 18-bit parallel	L	L	L	68 series 18-bit parallel
IF3	IF2	IF1	MPU interface type																																			
H	H	H	80 series 16-bit parallel																																			
H	H	L	80 series 8-bit parallel																																			
H	L	H	68 series 16-bit parallel																																			
H	L	L	68 series 8-bit parallel																																			
L	H	H	8-bit serial (4 line)																																			
L	H	L	9-bit serial (3 line)																																			
L	L	H	80 series 18-bit parallel																																			
L	L	L	68 series 18-bit parallel																																			
/CS	I	Chip select input pin. Data / Instruction I/O is enabled only when /CS is "L". When chip select is non-active, D0 to D17 become high impedance.																																				
A0	I	Register select input pin A0 = "H": D0 to D17 or SI are display data A0 = "L": D0 to D17 or SI are control data ** In 3-line/4-line interface this pad will be used for SCL function																																				

RW_WR	I	Read / Write execution control pin. (This pin is only used in parallel interface)		
		MPU type	RW_WR	Description
		6800-series	RW	Read / Write control input pin RW = "H" : read RW = "L" : write
8080-series	/WR	Write enable clock input pin. The data on D0 to D17 are latched at the rising edge of the /WR signal.		
When in the serial interface, connect it to VDD.				
E_RD	I	Read / Write execution control pin. (This pin is only used in parallel interface)		
		MPU Type	E_RD	Description
		6800-series	E	Read / Write control input pin RW= "H": If E is "H", D0 to D17 are in an output status. RW = "L": The data on D0 to D17 are latched at the falling edge of the E signal.
8080-series	/RD	Read enable clock input pin When /RD is "L", D0 to D17 are in an output status.		
When in the serial interface, connect it to VDD.				
D17 to D0	I/O	<p>They connect to the standard 8-bit or 16 bit MPU bus via the 8/16/18 –bit bi-directional bus.</p> <p>When the following interface is selected and the /CS pin is high, the following pins become high impedance.</p> <ol style="list-style-type: none"> In 8-bit parallel: D17-D8 pins are in the state of high impedance should connect to VDD. In 3-line/4-line interface D0 pad will be used for SI function In 4-line interface D1 pad will be used for A0 function In Serial interface: no-used pins are in the state of high impedance should connect to VDD. 		
SI	I	<p>SI is used to input serial data when the serial interface is selected.(3 line and 4 line)</p> <p>In ST7669V, D0 is the SI when select serial interface. See Table 7.1.1</p>		
SCL	I	<p>SCL is used to input serial clock when the serial interface is selected.</p> <p>The data is converted in the rising edge. (3 line and 4 line)</p> <p>In ST7669V, A0 is the SCL when select serial interface. See Table 7.1.1</p>		
TE	O	Tearing effect output.		
/EXT	I	<p>OTP burn-in control pin. When burning OTP, please add an external VSS on /EXT.</p> <p>There is a pull-high resistor between /EXT & VDD in ST7669V.</p> <p>When using normal instruction table, please let it open.</p> <p>When using extension instruction table, please connect /EXT to VSS.</p>		

NOTE : 1. In any status the control bus and data bus can't be floating.

2. The no-used pins should connect to VDD (Supply Digital Voltage)

6.5 LCD DRIVER OUTPUTS

Name	I/O	Description																										
SEG0 to SEG395	O	LCD segment driver outputs The display data and the M signal control the output voltage of segment driver.																										
		<table border="1"> <thead> <tr> <th rowspan="2">Display data</th> <th rowspan="2">M (Internal)</th> <th colspan="2">Segment driver output voltage</th> </tr> <tr> <th>Normal display</th> <th>Reverse display</th> </tr> </thead> <tbody> <tr> <td>H</td> <td>H</td> <td>Vg</td> <td>VSS</td> </tr> <tr> <td>H</td> <td>L</td> <td>VSS</td> <td>Vg</td> </tr> <tr> <td>L</td> <td>H</td> <td>VSS</td> <td>Vg</td> </tr> <tr> <td>L</td> <td>L</td> <td>Vg</td> <td>VSS</td> </tr> <tr> <td colspan="2">Sleep-In mode</td> <td>VSS</td> <td>VSS</td> </tr> </tbody> </table>	Display data	M (Internal)	Segment driver output voltage		Normal display	Reverse display	H	H	Vg	VSS	H	L	VSS	Vg	L	H	VSS	Vg	L	L	Vg	VSS	Sleep-In mode		VSS	VSS
		Display data			M (Internal)	Segment driver output voltage																						
			Normal display	Reverse display																								
		H	H	Vg	VSS																							
		H	L	VSS	Vg																							
L	H	VSS	Vg																									
L	L	Vg	VSS																									
Sleep-In mode		VSS	VSS																									
COM0 to COM161	O	LCD common driver outputs The internal scanning data and M signal control the output voltage of common driver.																										
		<table border="1"> <thead> <tr> <th>Scan data</th> <th>M (Internal)</th> <th>Common driver output voltage</th> </tr> </thead> <tbody> <tr> <td>H</td> <td>H</td> <td>XV0</td> </tr> <tr> <td>H</td> <td>L</td> <td>V0</td> </tr> <tr> <td>L</td> <td>H</td> <td>Vm</td> </tr> <tr> <td>L</td> <td>L</td> <td>Vm</td> </tr> <tr> <td colspan="2">Sleep-In mode</td> <td>VSS</td> </tr> </tbody> </table>	Scan data	M (Internal)	Common driver output voltage	H	H	XV0	H	L	V0	L	H	Vm	L	L	Vm	Sleep-In mode		VSS								
		Scan data	M (Internal)	Common driver output voltage																								
		H	H	XV0																								
		H	L	V0																								
		L	H	Vm																								
L	L	Vm																										
Sleep-In mode		VSS																										
TGI TGO	I O	TGI must connect to TGO by ITO which run a ring on LCM glass																										
		TRUI TRUO	I O	TRUI must connect to TRUO by ITO																								
				TLUI TLUO	I O	TLUI must connect to TLUO by ITO																						
		TRBI TRBO	I O			TRBI must connect to TRBO by ITO																						
				TLBI TLBO	I O	TLBI must connect to TLBO by ITO																						

Driving Waveform

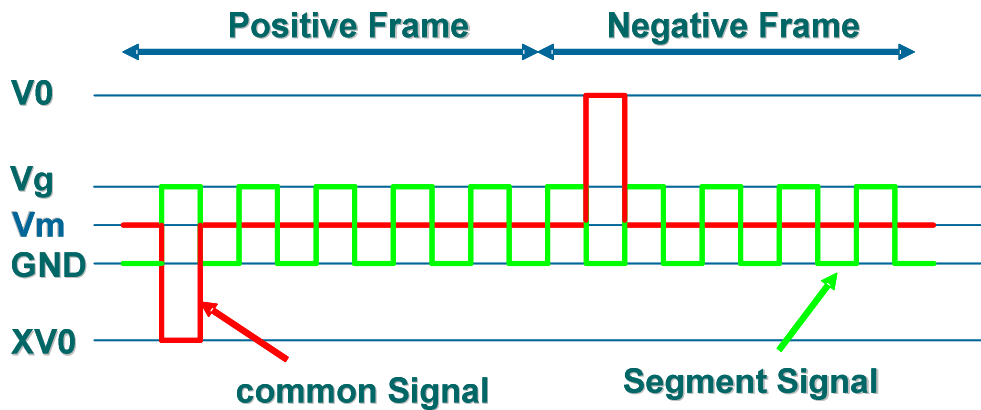


Figure 6.5-1 ST7669V COM/SEG Driving Waveform

ST7669V I/O PIN ITO Resistor Limitation

Pin Name	ITO Resister
VDD, VDD2~VDD5, VSS, VSS1, VSS2, VSS4	<100Ω
V0 _{IN} , V0 _{OUT} , V0 _S , XV0 _{IN} , XV0 _{OUT} , XV0 _S , Vg _{IN} , Vg _{OUT} , Vg _S , Vm	<300Ω
VPP	<50Ω
A0, E_RD, RW_WR, /CS, D0 ... D17, (SI), (SCL), TE	<1KΩ
/RST	<10KΩ
IF[3:1], CLS, CSEL, /EXT	<1KΩ
TCAP, CL, VREF	Floating

NOTE: 1. Make sure that the ITO resistance of COM0 ~ COM161 is equal, and so is it of SEG0 ~ SEG395. These

Limitations include the bottleneck of ITO layout.

2. The ITO layout suggestion is shown as below:

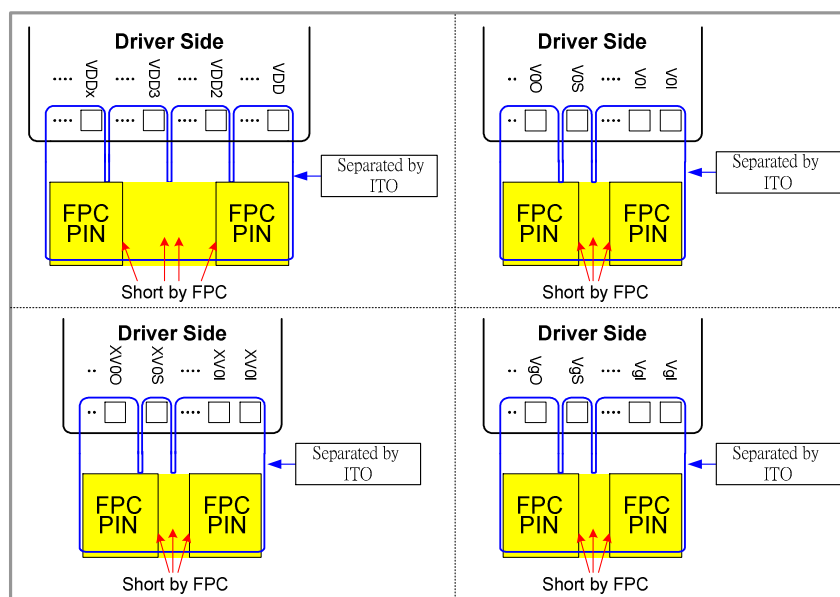


Figure 6.5-2 Power ITO layout suggestion

7 FUNCTIONAL DESCRIPTION

7.1 MICROPROCESSOR INTERFACE

Chip Select Input

/CS pin is for chip selection. The ST7669V is active when /CS=L. In serial interface mode, the internal shift register and the counter are reset when /CS=H.

7.1.1 Selecting Parallel / Serial Interface

ST7669V has eight types of interface with an MPU, which are two serial and six parallel interfaces. This parallel or serial interface is determined by IF pin as shown in Table 7.1-1.

Table 7.1-1 Parallel / Serial Interface Mode

I/F Mode			I/F Description	Pin Assignment						
IF3	IF2	IF1		/CS	A0	E_RD	RW_WR	Used Data Bus	D1	D0
H	H	L	80 serial 8-bit parallel	/CS	A0	/RD	/WR	D7~D2	D1	D0
H	H	H	80 serial 16-bit parallel	/CS	A0	/RD	/WR	D15~D2	D1	D0
L	L	H	80 serial 18-bit parallel	/CS	A0	/RD	/WR	D17~D2	D1	D0
H	L	L	68 serial 8-bit parallel	/CS	A0	E	R/W	D7~D2	D1	D0
H	L	H	68 serial 16-bit parallel	/CS	A0	E	R/W	D15~D2	D1	D0
L	L	L	68 serial 18-bit parallel	/CS	A0	E	R/W	D17~D2	D1	D0
L	H	H	8-bit SPI mode (4 line)	/CS	SCL	--	--	--	A0	SI
L	H	L	9-bit SPI mode (3 line)	/CS	SCL	--	--	--	---	SI

NOTE: When these pins are set to any other combination, A0, E_RD and RW_WR inputs are disabled and D0 to D17 are to be high impedance.

7.1.2 8-bit or 16-bit Parallel Interface

The ST7669V identifies the type of the data bus signals according to the combination of A0, /RD (E) and /WR (W/R) signals, as shown in Table 7.1-2.

Table 7.1-2 Parallel Data Transfer

Common	6800-series		8080-series		Description	
	A0	R/W	E	/RD		/WR
H	H	H	↑	↓	H	Display data read out
H	H	H	↑	↓	H	Register status read
L	L	L	↓	H	↑	Instruction write
H	L	L	↓	H	↑	Display data write

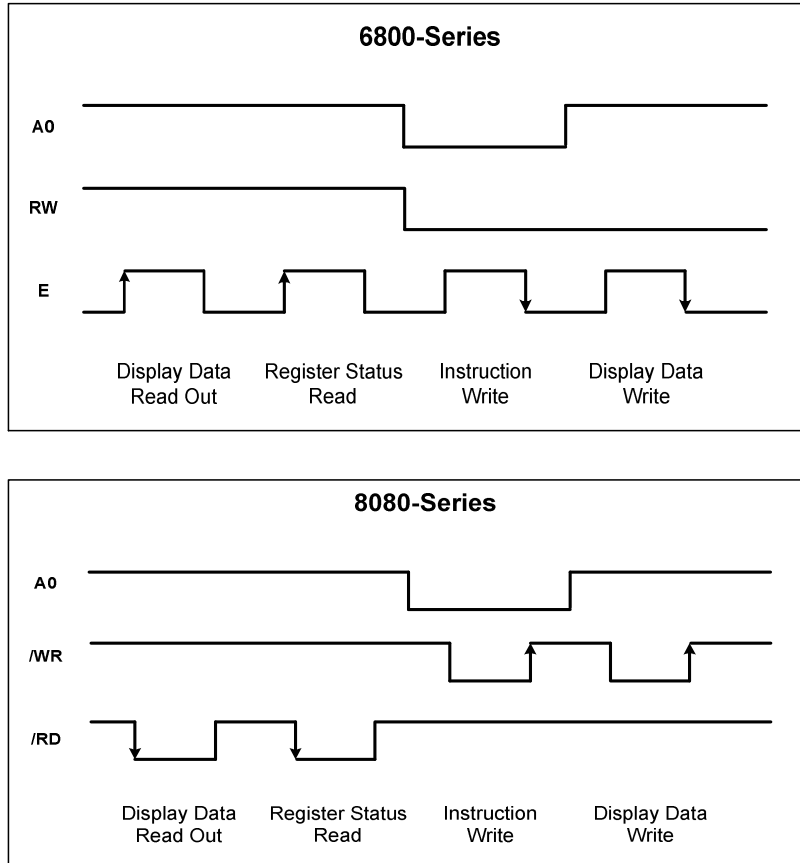


Figure 7.1-1 Parallel Data Transfer Example Chart

Relation between Data Bus and Gradation Data

ST7669V offers 256 color display, 4096 color display, 65K color display, and 262K color display. When using 256 colors, 4096, 65K, and 262K display; you can specify color for each of R, G, and B using the palette function. Use the command for switching between these modes.

(1) 256 color input mode

1. 8-bit interface

D7, D6, D5, D4, D3, D2, D1, D0: RRRGGGBB 1st -write

There is only 1 write operation for 1 pixel data.

1 pixel data is written in the display data RAM when 1st -write operation finishes.

(2) 4096-color display

(1-1) Type A 4096 color display

1. 8-bit mode

D7, D6, D5, D4, D3, D2, D1, D0: RRRRGGGG 1st-write

D7, D6, D5, D4, D3, D2, D1, D0: BBBBRRRR 2nd-write

D7, D6, D5, D4, D3, D2, D1, D0: GGGGBBBB 3rd-write

There are 3 write operations for 2 pixel data.

1st pixel data is written in the display data RAM when 2nd -write operation finishes, and 2nd pixel data is written in the

display data RAM when 3rd–write operation finishes.

2. 16-bit mode

D15, D14, D13, D12, D11, D10, D9, D8, D7, D6, D5, D4, D3, D2, D1, D0: **RRRRGGGGBBBBXXXX** 1st-write

There is only 1 write operation for 1 pixel data.

1 pixel data is written in the display data RAM when 1st –write operation finishes. “X” are ignored dummy bits.

(3) 65K color input mode

1. 8-bit mode

D7, D6, D5, D4, D3, D2, D1, D0: **RRRRRGGG** 1st-write

D7, D6, D5, D4, D3, D2, D1, D0: **GGGBBBBB** 2nd-write

There are 2 write operations for 1 pixel data.

1st pixel data is written in the display data RAM when 2nd –write operation finishes.

2. 16-bit mode

D15, D14, D13, D12, D11, D10, D9, D8, D7, D6, D5, D4, D3, D2, D1, D0: **RRRRRGGGGGGBBBBB**

There is only 1 write operation for 1 pixel data.

1 pixel data is written in the display data RAM when 1st –write operation finishes.

(4) 262K color input mode

1. 8-bit mode

D7, D6, D5, D4, D3, D2, D1, D0: **RRRRRRXX** 1st-write

D7, D6, D5, D4, D3, D2, D1, D0: **GGGGGGXX** 2nd-write

D7, D6, D5, D4, D3, D2, D1, D0: **BBBBBBXX** 3rd-write

There are 3 write operations for 1 pixel data.

1st pixel data is written in the display data RAM when 3rd–write operation finishes. “X” are ignored dummy bits.

2. 16 bit mode

D15, D14, D13, D12, D11, D10, D9, D8, D7, D6, D5, D4, D3, D2, D1, D0: **RRRRRRXXGGGGGGXX** 1st-write

D15, D14, D13, D12, D11, D10, D9, D8, D7, D6, D5, D4, D3, D2, D1, D0: **BBBBBBXXXXXXXXXXXX** 2nd-write

There are 2 write operations for 1 pixel data.

1st pixel data is written in the display data RAM when 2nd –write operation finishes. “X” are ignored dummy bits.

3. 18 bit mode

D17, D16, D15, D14, D13, D12, D11, D10, D9, D8, D7, D6, D5, D4, D3, D2, D1, D0: **RRRRRRGGGGGGBBBBBB**

There is only 1 write operation for 1 pixel data.

1 pixel data is written in the display data RAM when 1st –write operation finishes. “X” are ignored dummy bits.

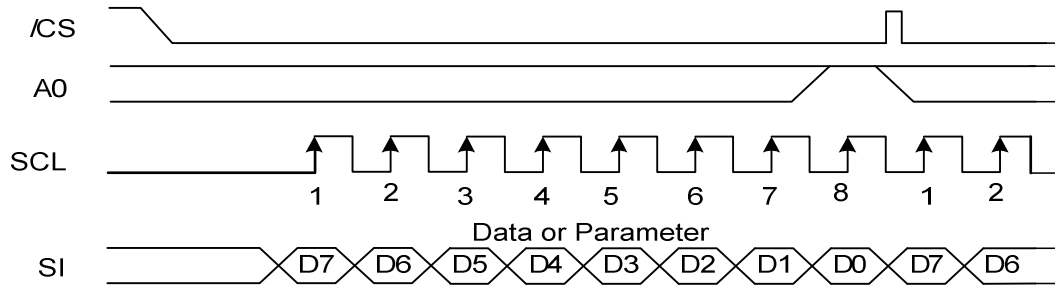
7.1.3 8- and 9-bit Serial Interface

The 8-bit serial interface uses four pins /CS, SI, SCL, and A0 to enter commands and data. Meanwhile, the 9-bit serial interface uses three pins /CS, SI and SCL for the same purpose.

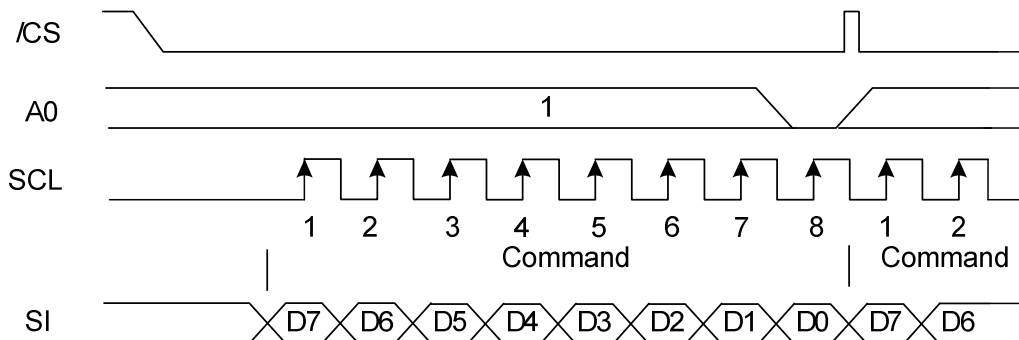
Data read is not available in the serial interface. Data entered must be 8 bits. The relation between gray-scale data and data bus in the serial input is the same as that in the 8-bit parallel interface mode at every gradation.

(1) 8-bit serial interface (4-line)

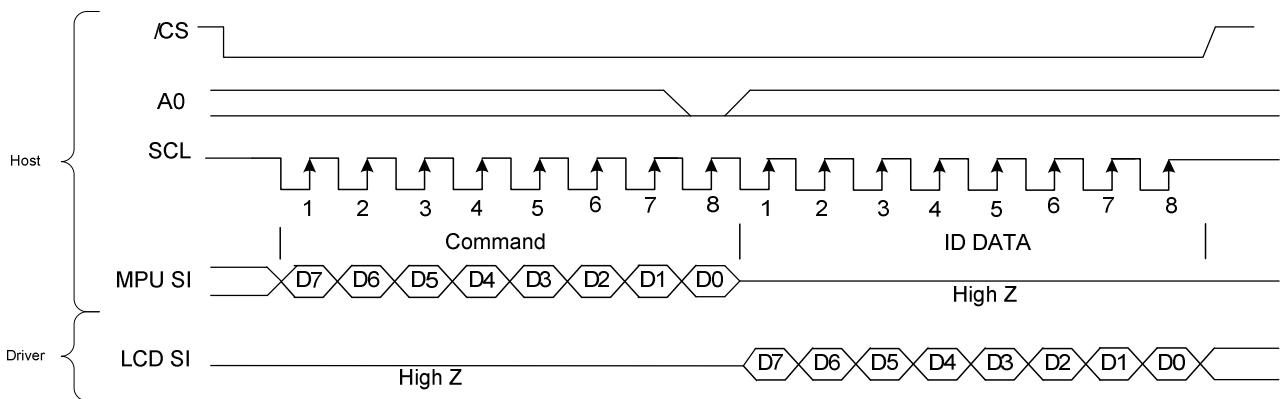
When entering data (parameters): A0= HIGH at the rising edge of the 8th SCL.



When entering command: A0= LOW at the rising edge of the 8th SCL

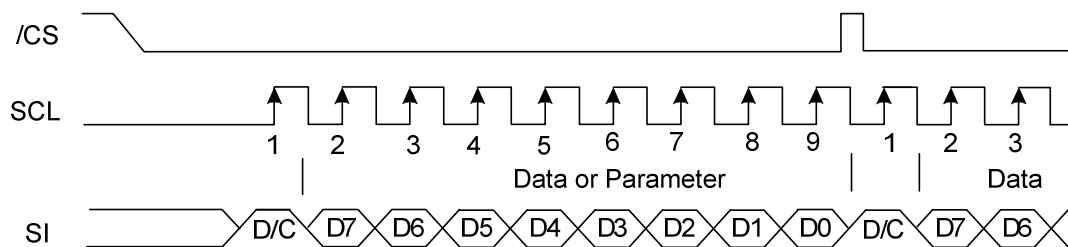


When entering reading command:

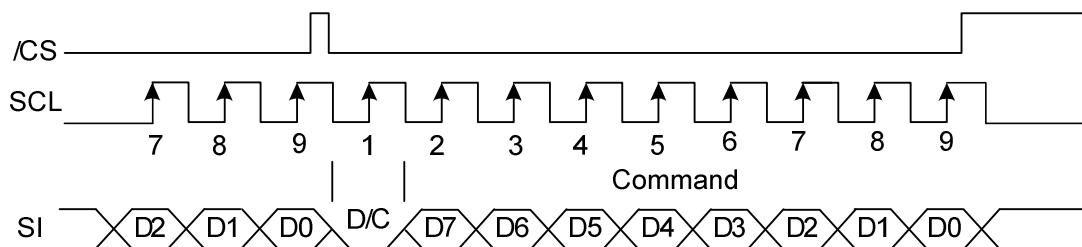


(2) 9-bit serial interface (3-line)

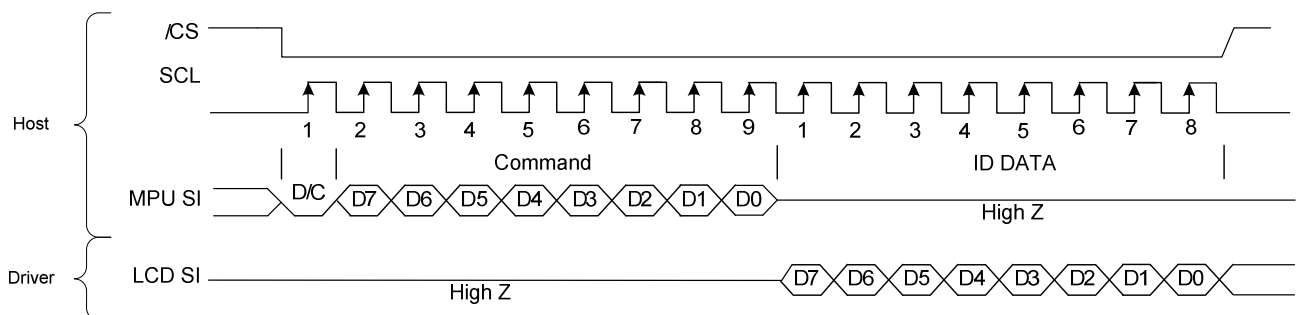
When entering data (parameters): SI= HIGH at the rising edge of the 1st SCL.



When entering command: SI= LOW at the rising edge of the 1st SCL.



When entering reading command :



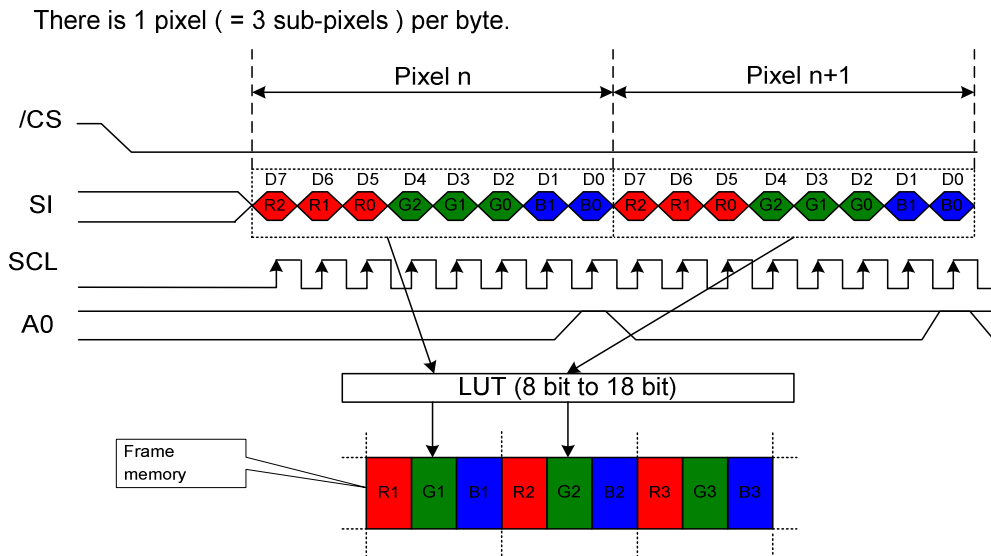
- If /CS is set to HIGH while the 8 bits from D7 to D0 are entered, the data concerned is invalidated. Before entering succeeding sets of data, you must correctly input the data concerned again.
- In order to avoid data transfer error due to incoming noise, it is recommended to set /CS at HIGH on byte basis to initialize the serial-to-parallel conversion counter and the register.

7.1.4 8-bit and 9-bit Serial Interface Data Color Coding

8-bit serial interface (4-line)

(1) R 3-bit, G 3-bit, B 2-bit, 256 colors

There is 1 pixel (= 3 sub-pixels) per byte.

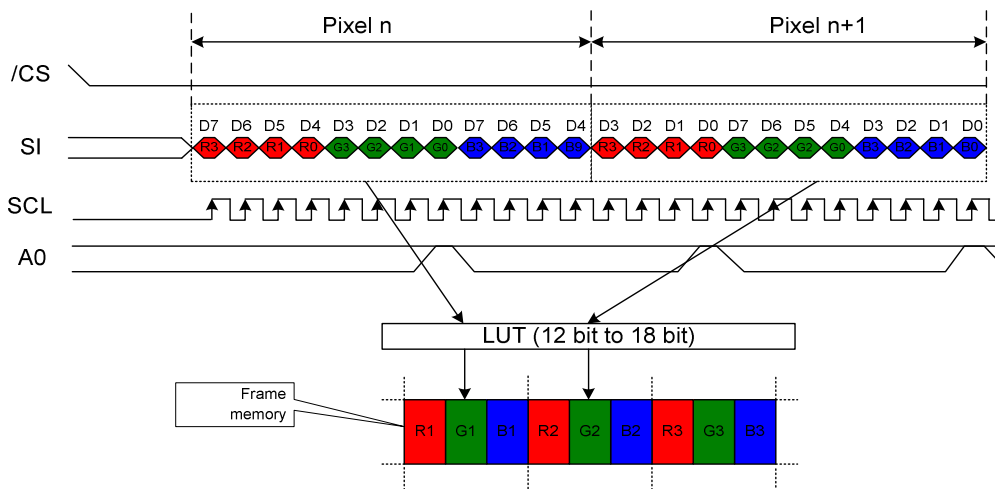


Note: R2, G2, B1 are the most significant bits and R0, G0, B0 are the least significant bits.

(2) R 4-bit, G 4-bit, B 4-bit, 4,096 colors — Type A

There are 2 pixel (= 3 sub-pixels) per 3 byte.

There are 2 pixel (= 3 sub-pixels) per 3 byte.



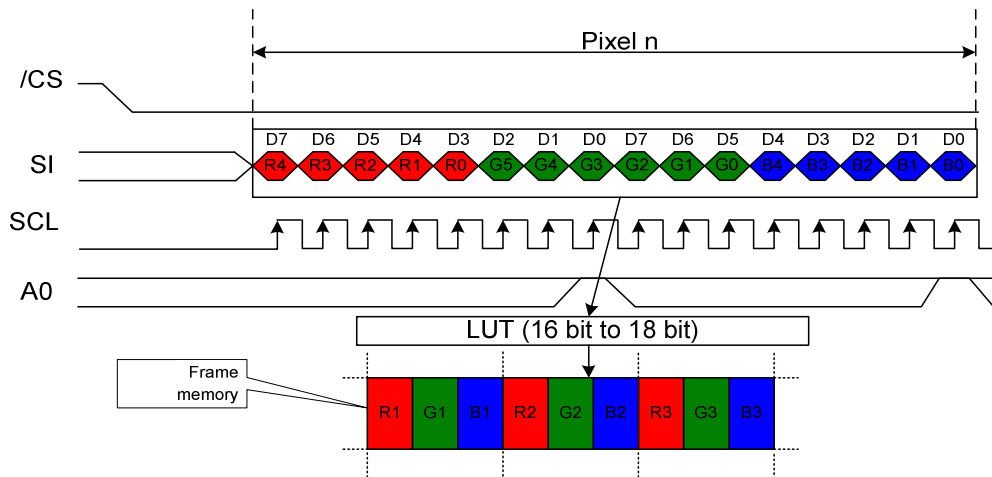
Note: R3, G3, B3 are the most significant bits and R0, G0, B0 are the least significant bits.

ST7669V

(4) R 5-bit, G 6-bit, B 5-bit, 65,536 colors

There is 1 pixel (= 3 sub-pixels) per 2 byte.

There is 1 pixel (= 3 sub-pixels) per 2 byte.

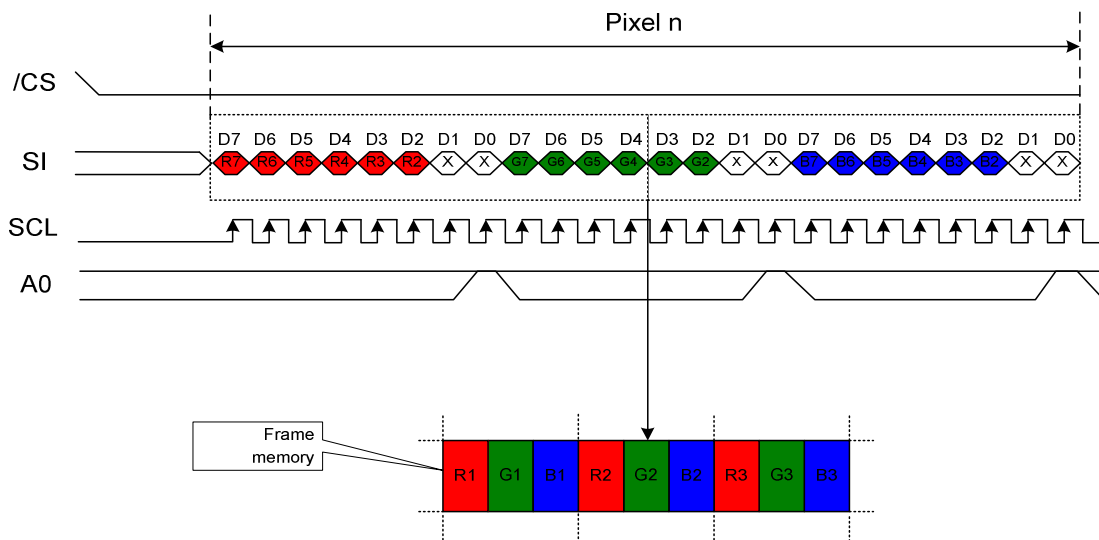


Note: R4, G5, B4 are the most significant bits and R0, G0, B0 are the least significant bits.

(5) R 6-bit, G 6-bit, B 6-bit, 262,144 colors

There is 1 pixel (= 3 sub-pixels) per 3 byte.

There is 1 pixel (= 3 sub-pixels) per 3 byte.

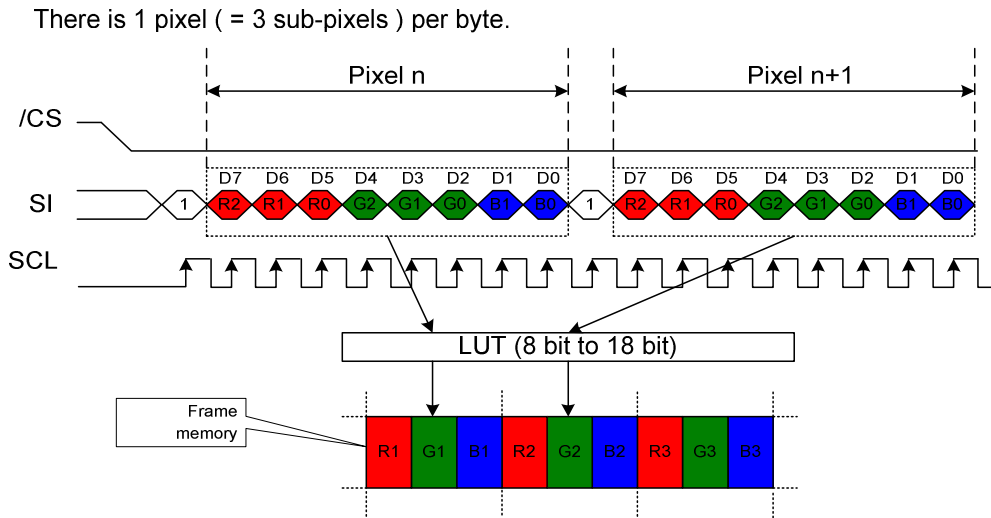


Note: R7, G7, B7 are the most significant bits and R2, G2, B2 are the least significant bits.

9-bit serial interface (3-line)

(1) R 3-bit, G 3-bit, B 2-bit, 256 colors

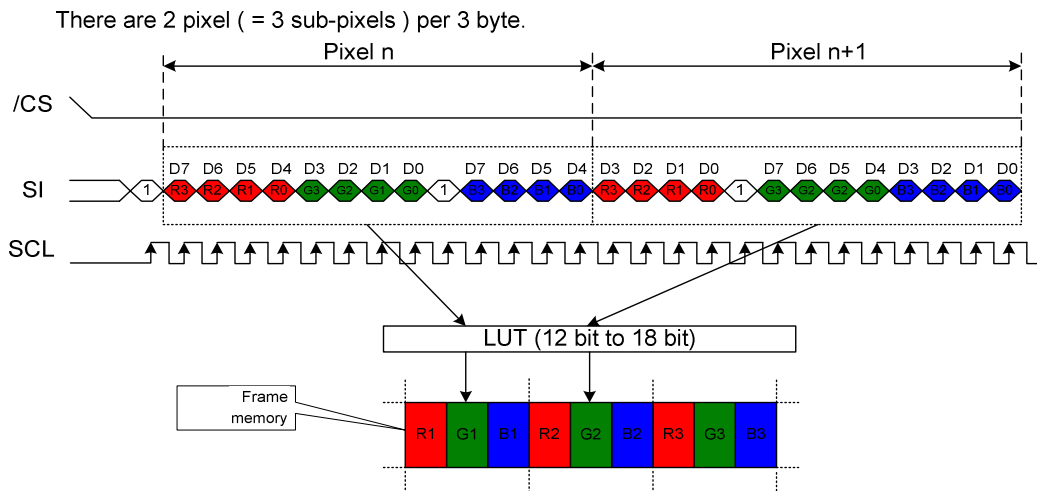
There is 1 pixel (= 3 sub-pixels) per byte.



Note: R2, G2, B1 are the most significant bits and R0, G0, B0 are the least significant bits.

(2) R 4-bit, G 4-bit, B 4-bit, 4,096 colors – Type A

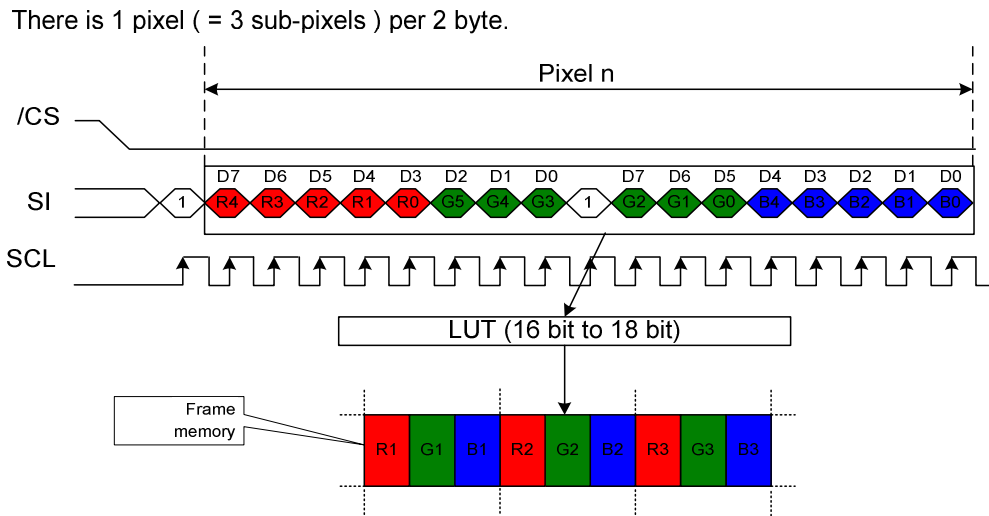
There are 2 pixel (= 3 sub-pixels) per 3 byte.



Note: R3, G3, B3 are the most significant bits and R0, G0, B0 are the least significant bits.

(4) R 5-bit, G 6-bit, B 5-bit, 65,536 colors

There is 1 pixel (= 3 sub-pixels) per 2 byte.

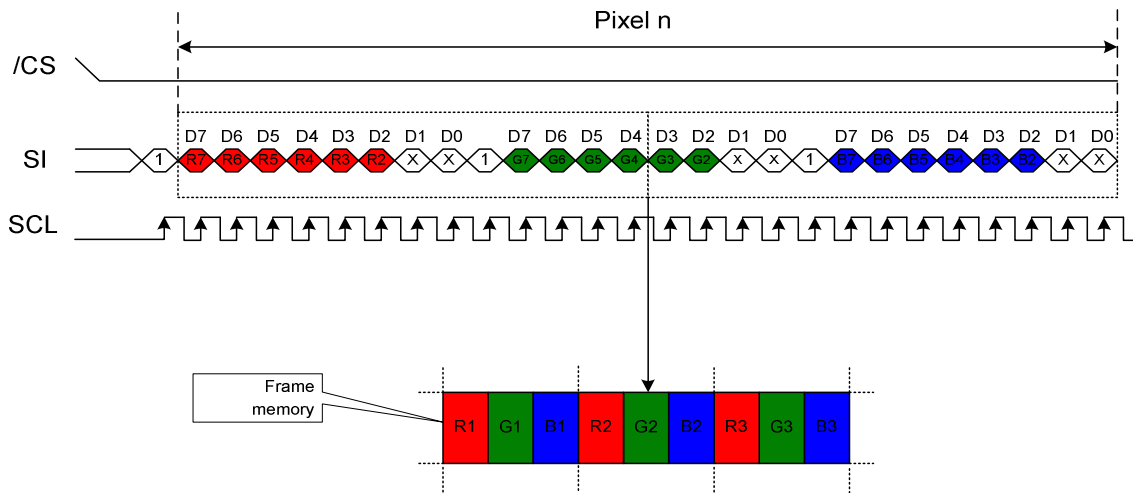


Note: R4, G5, B4 are the most significant bits and R0, G0, B0 are the least significant bits.

(5) R 6-bit, G 6-bit, B 6-bit, 262,144 colors

There is 1 pixel (= 3 sub-pixels) per 3 byte.

There is 1 pixel (= 3 sub-pixels) per 3 byte.



Note: R7, G7, B7 are the most significant bits and R2, G2, B2 are the least significant bits.

7.2 ACCESS TO DDRAM AND INTERNAL REGISTERS

ST7669V realizes high-speed data transfer because the access from MPU is a sort of pipeline processing done via the bus holder attached to the internal, requiring the cycle time alone without needing the wait time.

For example, when MPU writes data to the DDRAM, the data is once held by the bus holder and then written to the DDRAM before the succeeding write cycle is started. When MPU reads data from the DDRAM, the first read cycle is dummy and the bus holder holds the data read in the dummy cycle, and then it read from the bus holder to the system bus in the succeeding read cycle. Figure 7.2-1 illustrates these relations.

In 80-series interface mode:

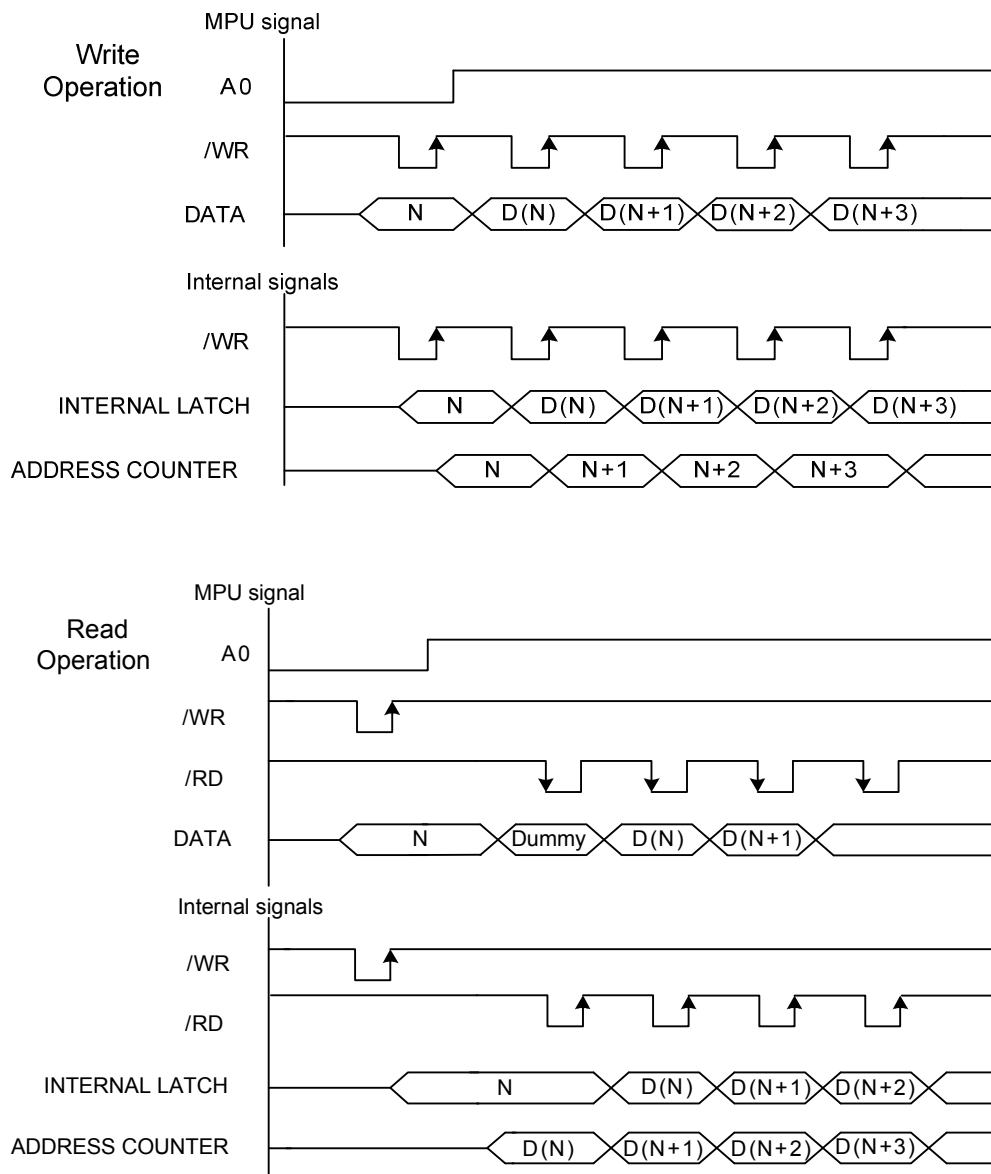


Figure 7.2-1

7.3 DISPLAY DATA RAM (DDRAM)

7.3.1 DDRAM

It is 132 X 162 X 18 bits capacity RAM prepared for storing dot data. Refer to the following memory map for the RAM configuration.

Memory Map

Data control command		RGB alignment									
		Column									
	(MADCTR) MX=0	0	1							131	
	(MADCTR) MX=1	131	130							0	
Color		R	G	B	R	G	B		R	G	B
Data											
Page											
(MADCTR) MY=0	(MADCTR) MY=1										
0	161										
1	160										
2	159										
3	158										
4	157										
5	156										
6	155										
7	154										
:	:										
154	7										
155	6										
156	5										
157	4										
158	3										
159	2										
160	1										
161	0										
SEGout		0	1	2	3	4	5		393	394	395

You can change position of R and B with MADCTR command.

7.3.2 Address Control

The address counter sets the addresses of the display data RAM for writing.

Data is written pixel into the RAM matrix of ST7669V. The data for one pixel or two pixels is collected (RGB 6-6-6 bit), according to the data formats. As soon as this pixel-data information is complete, the "Write access" is activated on the RAM. The locations of RAM are addressed by the address pointers. The address ranges are X=0 to X=131 (83h) and Y=0 to Y=161 (A1h). Addresses outside these ranges are not allowed.

Before writing to the RAM, a window must be defined into which will be written. The window is programmable via the command registers XS, YS designating the start address and XE, YE designating the end address.

For example the whole display contents will be written, the window is defined by the following values: XS=0 (0h) YS=0 (0h) and XE=131 (83h), YE=161 (A1h).

In vertical addressing mode (MV=1), the Y-address increments after each byte, after the last Y-address (Y=YE), Y wraps around to YS and X increments to address the next column. In horizontal addressing mode (MV=0), the X-address increments after each byte, after the last X-address (X=XE), X wraps around to XS and Y increments to address the next row. After the every last address (X=XE and Y=YE) the address pointers wrap around to address (X=XS and Y=YS). For flexibility in handling a wide variety of display architectures, the commands "CASET, RASET" and "MADCTR", define flags MX, MY and MV, which allows mirroring of the X-address and Y-address. All combinations of flags are allowed. Figure 7.3-1 show the available combinations of writing to the display RAM. When MX, MY and MV will be changed the data must be rewritten to the display RAM.

For each image condition, the controls for the column and row counters apply as below:

Condition	Column Counter	Row Counter
When RAMWR command is accepted	Return to "Start Column (XS)"	Return to "Start Row (YS)"
Complete Pixel Read / Write action	Increment by 1	No change
The Column counter value is larger than "End Column (XE)"	Return to "Start Column (XS)"	Increment by 1
The Row counter value is larger than "End Row (YE)"	Return to "Start Column (XS)"	Return to "Start Row (YS)"

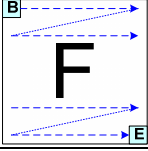
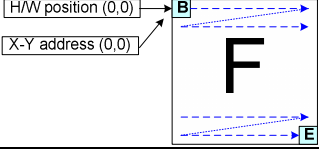
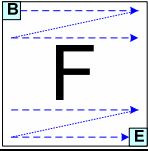
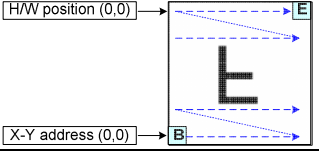
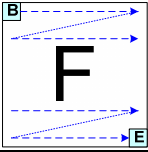
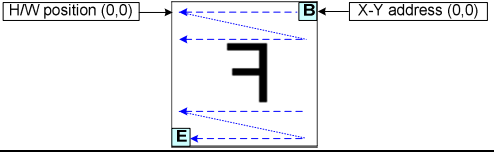
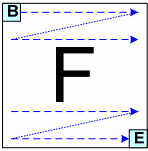
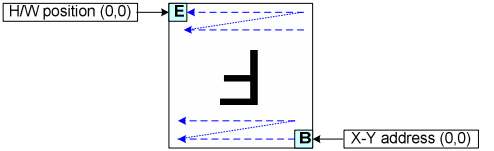
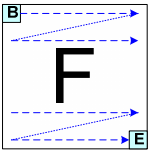
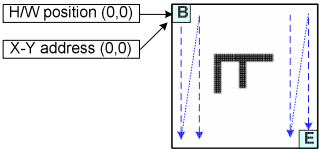
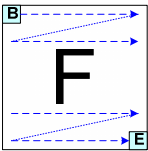
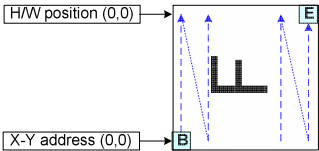
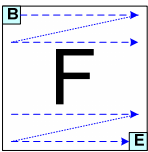
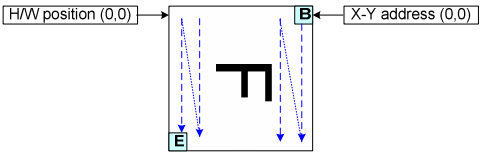
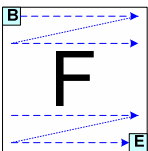
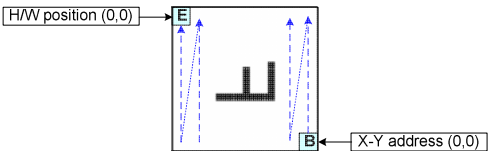
Display Data Direction	MADCTR Parameter			Image in the Host (MPU)	Image in the Driver (DDRAM)
	MV	MX	MY		
Normal	0	0	0		
Y-Mirror	0	0	1		
X-Mirror	0	1	0		
X-Mirror Y-Mirror	0	1	1		
X-Y Exchange	1	0	0		
X-Y Exchange Y-Mirror	1	0	1		
X-Y Exchange X-Mirror	1	1	0		
X-Y Exchange X-Mirror Y-Mirror	1	1	1		

Figure 7.3-1 Frame Data Write Direction According to the MADCTR parameters (MV, MX and MY)

7.3.3 I/O Buffer Circuit

It is the bi-directional buffer used when MPU reads or writes the DDRAM. Since MPU's read or write of DDRAM is performed independently from data output to the display data latch circuit, asynchronous access to the DDRAM when the LCD is turned on does not cause troubles such as flicking of the display images.

7.3.4 Scroll Address Circuit

The circuit associates pages on DDRAM with COM output. ST7669V processes signals for the liquid crystal display on 1-page basis. Thus, when specifying a specific area in the area scroll display or partial display, you must designate it in block.

7.3.5 Display data Latch Circuit

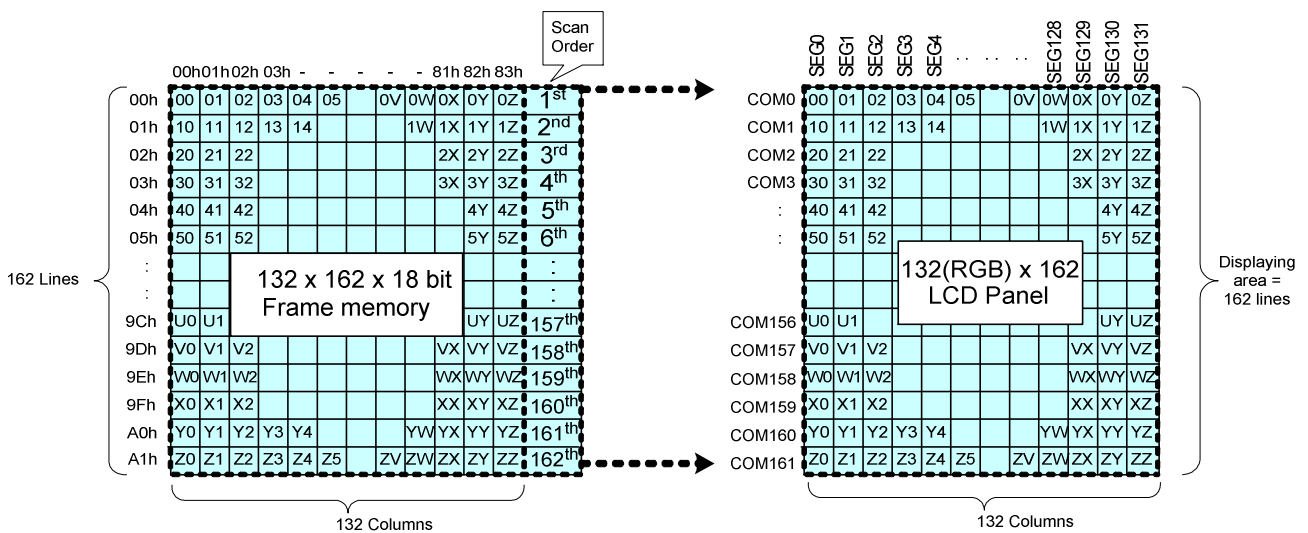
This circuit is used to temporarily hold display data to be output from the DDRAM to the SEG decoder circuit. Since display normal/inverse and display on/off commands are used to control data in the latch circuit alone, they do not modify data in the DDRAM.

7.3.6 Normal Display On or Partial Mode On Vertical Scroll Off

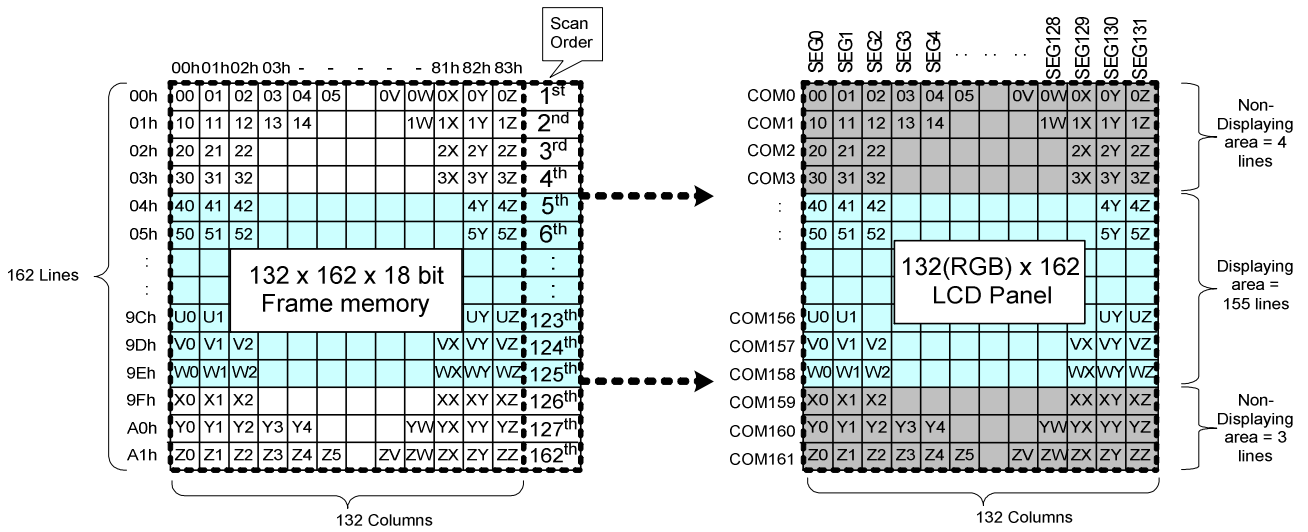
In this mode, contents of the frame memory within an area where column address is 00h to 83h and row address is 00h to A1h is displayed.

To display a dot on leftmost top corner, store the dot data at (column address, row address) = (0,0).

Example1) Normal Display On



Example2) Partial Display On: SR[15:0] = 0004h, ER[15:0] = 009Eh, MADCTL (ML)=0



7.3.7 Vertical Scroll/Rolling Scroll

Rolling Scroll

There is just one types of vertical scrolling, which are determined by the commands “Vertical Scrolling Definition” (33h) and “Vertical Scrolling Start Address” (37h).

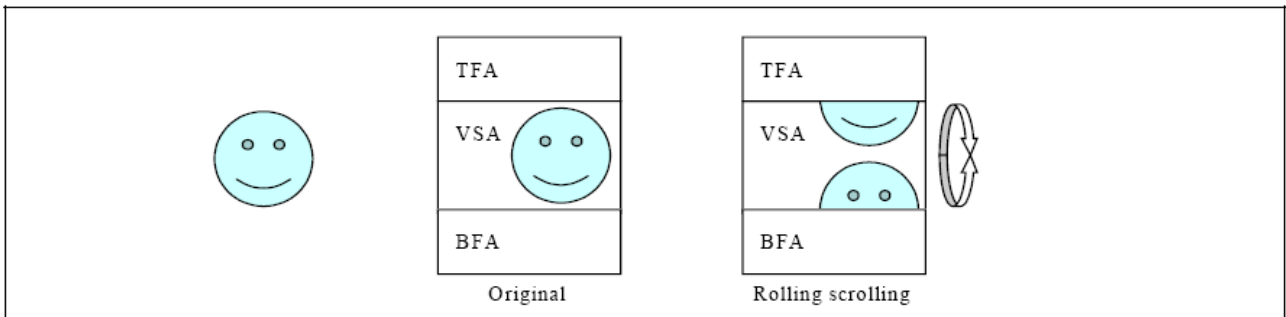
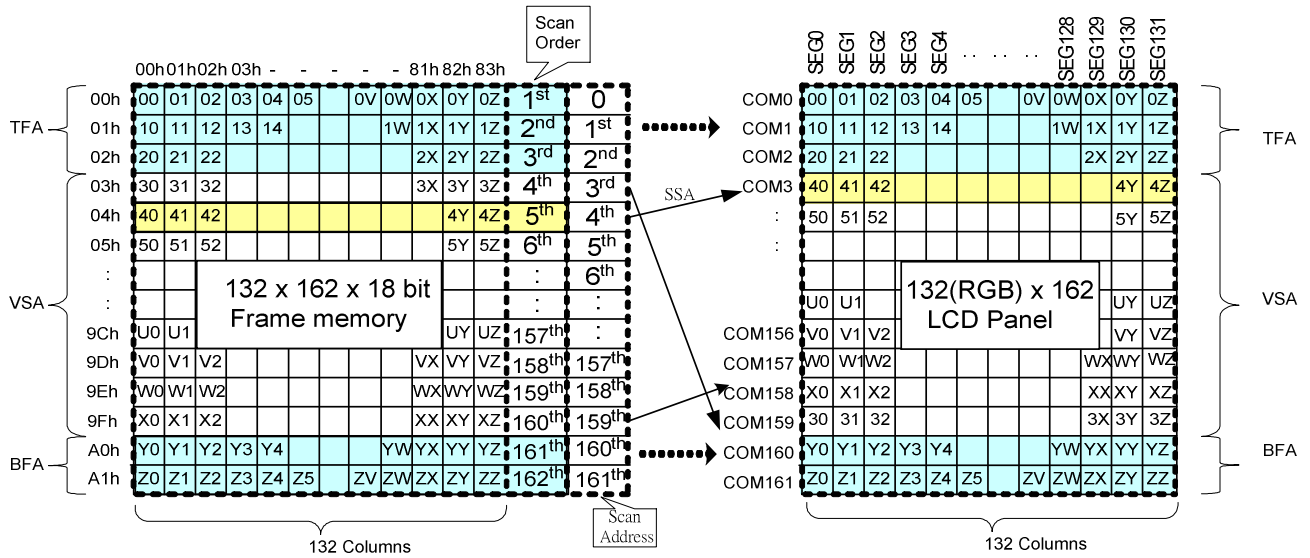


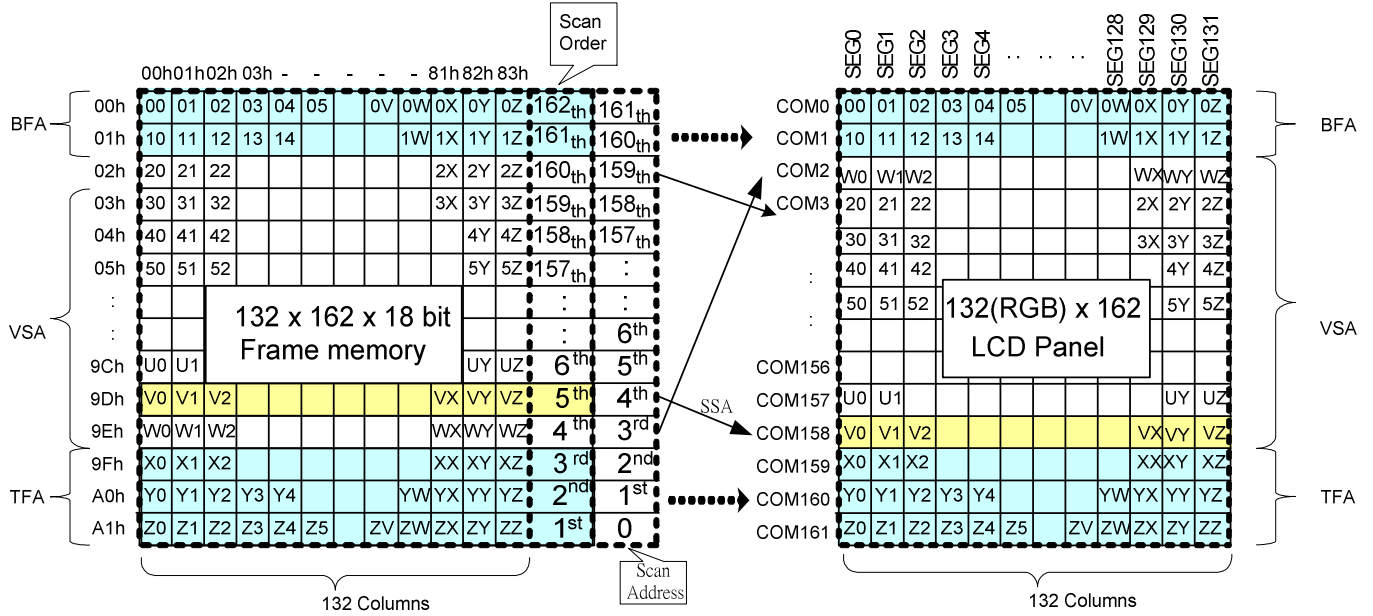
Figure 7.3-2 Rolling Scroll Definition

When Vertical Scrolling Definition Parameters (TFA+VSA+BFA) =162. In this case, ‘rolling’ scrolling is applied as shown below. All the memory contents will be used.

Example1) Panel size=132 x 162, TFA =3, VSA=157, BFA=2, SSA=4, MADCTL (ML)=0: Rolling Scroll



Example2) Panel size=132 x 162, TFA =2, VSA=157, BFA=3, SSA=4, MADCTL (ML)=1: Rolling Scroll (TFA and BFA are exchanged)



Vertical Scroll Example

There are 2 types of vertical scrolling, which are determined by the commands "Vertical Scrolling Definition" (33h) and "Vertical Scrolling Start Address" (37h).

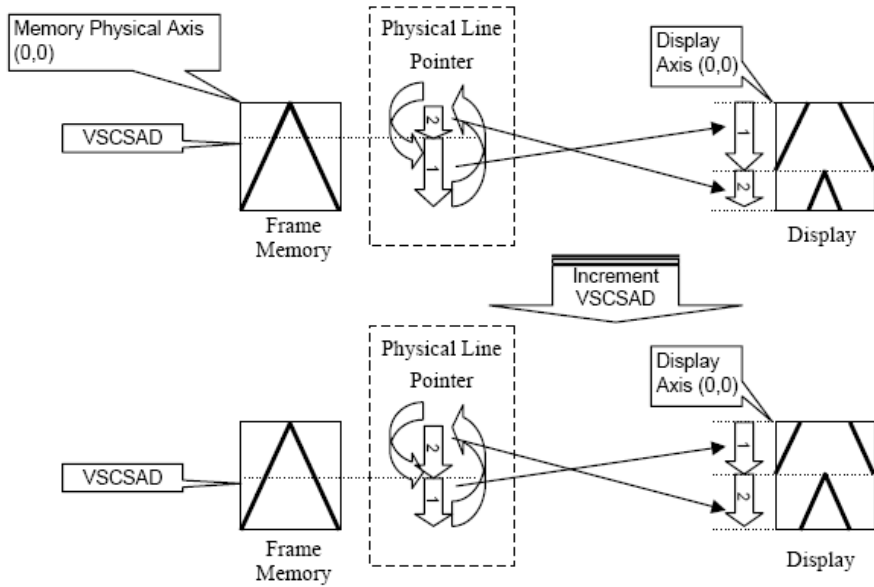
Case 1: $TFA + VSA + BFA < 162$

N/A. Do not set $TFA + VSA + BFA < 162$. In that case, unexpected picture will be shown.

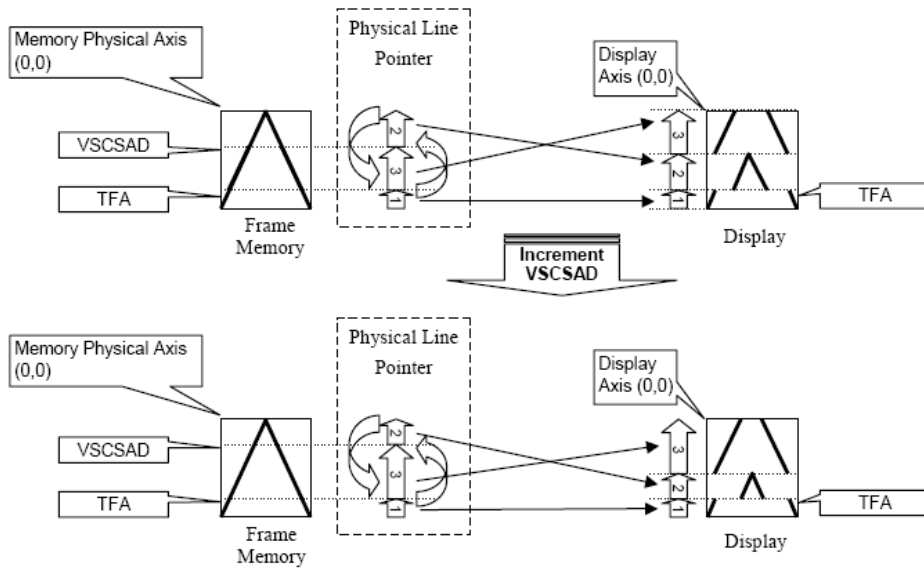
www.DataSheet4U.com

Case 2: $TFA + VSA + BFA = 162$ (Rolling Scrolling)

Example1) When MADCTL parameter ML="0", TFA=0, VSA=162, BFA=0 and VSCSAD=40.



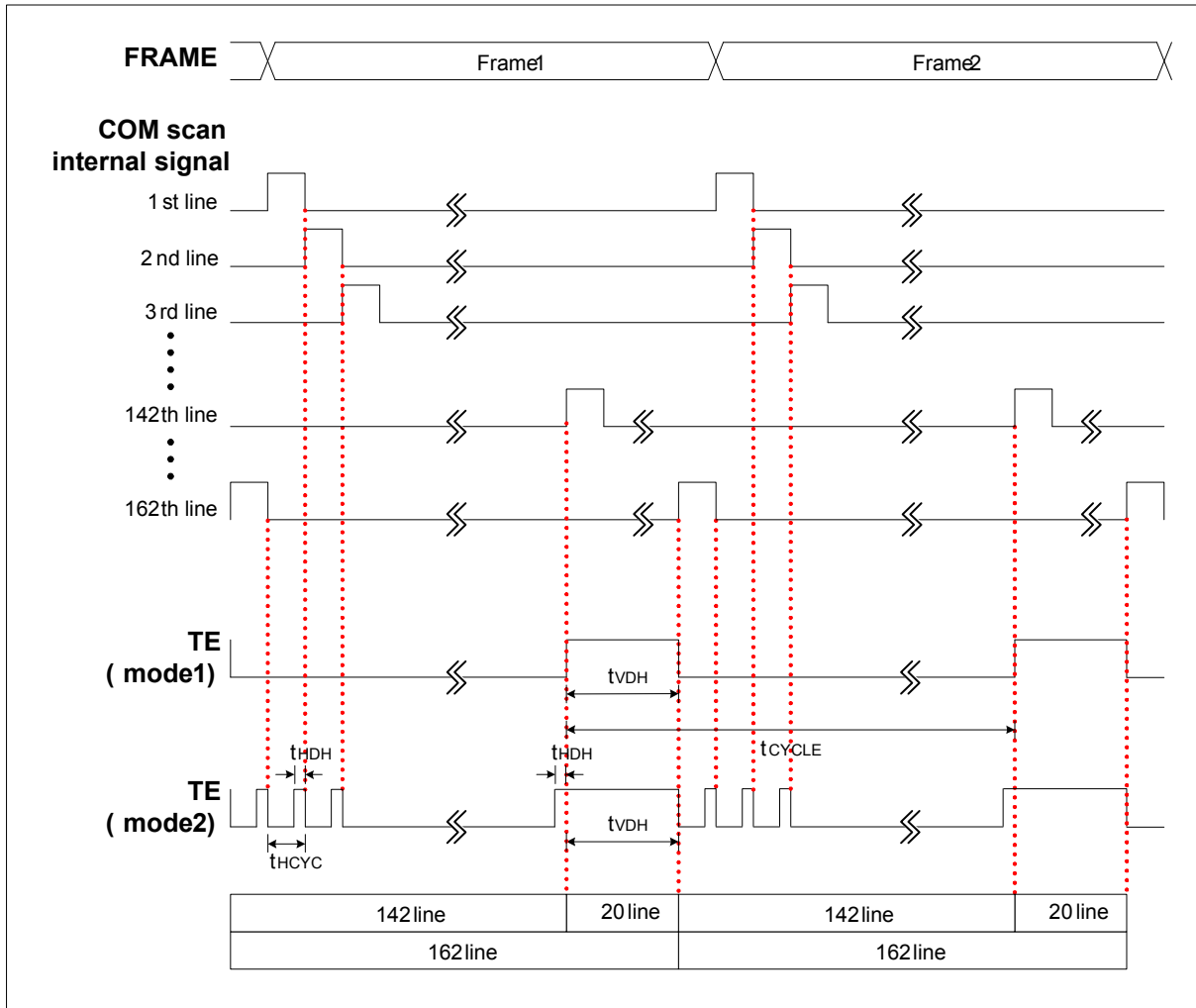
Example2) When MADCTL parameter ML="1", TFA=10, VSA=152, BFA=0 and VSCSAD=30.



7.3.8 Tearing Effect Output Line

The Tearing Effect output line supplies to the MPU a Panel synchronization signal. This signal can be enabled or disabled by the Tearing Effect Line Off & On commands. The signal can be used by the MPU to synchronize Frame Memory Writing when displaying video images.

Tearing Effect Line Modes



Mode 1, the Tearing Effect Output signal consists of V-Sync(tVDH) information. It starts at 142nd line signal and ends at the 162nd line signal. There is one high pulse during each frame.

Mode 2, the Tearing Effect Output signal consists of both H-Sync(tHDH) and V-Sync(tVDH) information. TE pin output tHDH pulse on each COM scan signal. During 142nd ~ 162nd line signal, it output a high pulse which equals 1 tHDH + 1 tVDH.

Note: During Sleep In Mode, the Tearing Effect Output Pin is active Low.

Tearing Effect Line Timing

The Tearing Effect signal is described below:

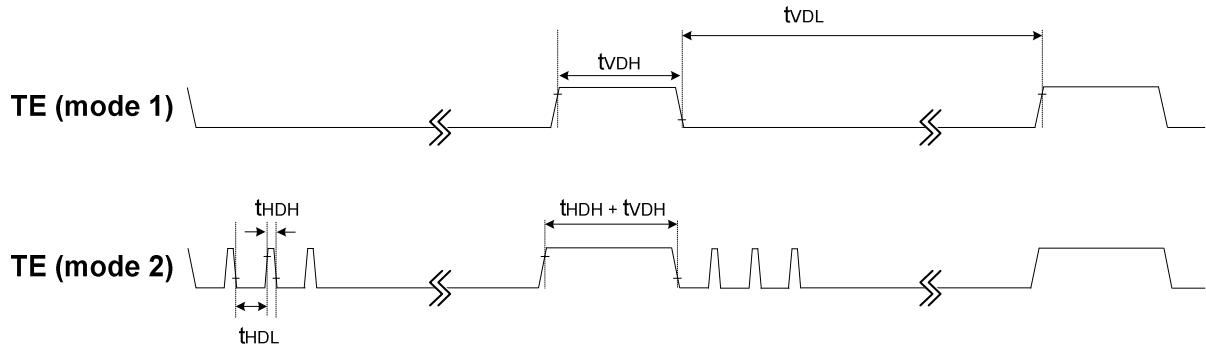


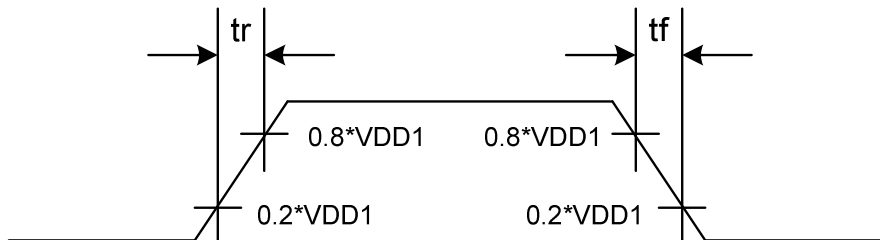
Table 7.3-1AC characteristics of Tearing Effect Signal

Idle Mode Off (Frame Rate = 77Hz, N-line = 0x8C, Vop=16.48V, VDDI/VDDA=1.8V/2.8V)

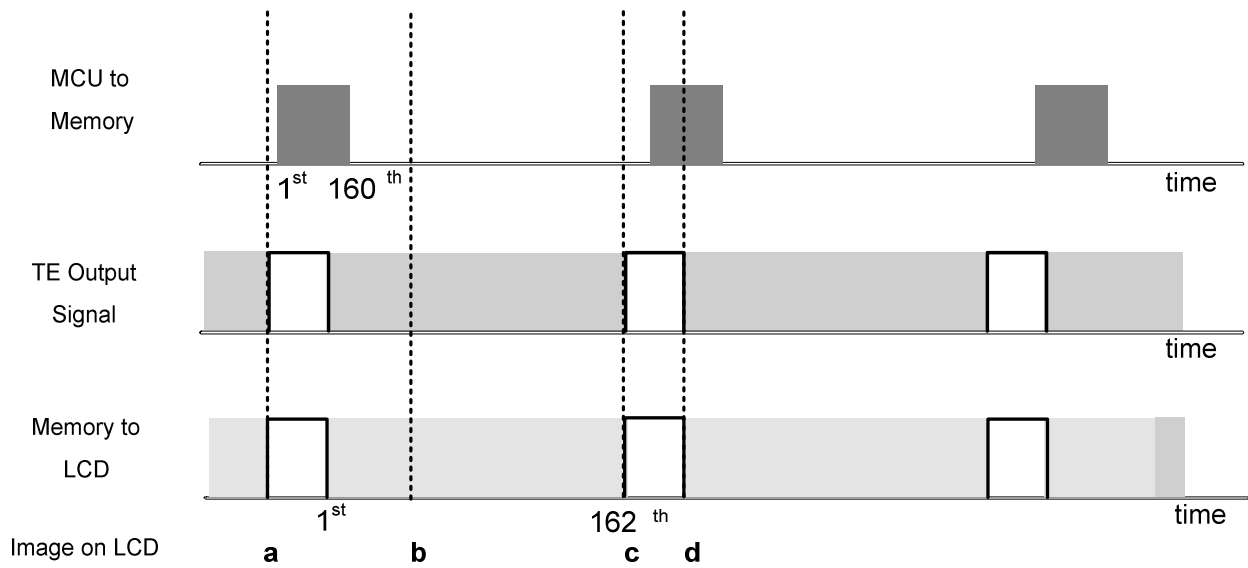
Symbol	Parameter	Min	Typ	Max	Unit	description
tvDL	Vertical Timing Low Duration	--	11.4	12	ms	Mode1
tvDH	Vertical Timing High Duration	1	1.6	2	ms	
tHDL	Horizontal Timing Low Duration	--	75	80	us	Mode2
tHDH	Horizontal Timing High Duration	3	5.17	5.5	us	

NOTE: The timings in Table 7.3-1 apply when MADCTR B4=0 and B4=1

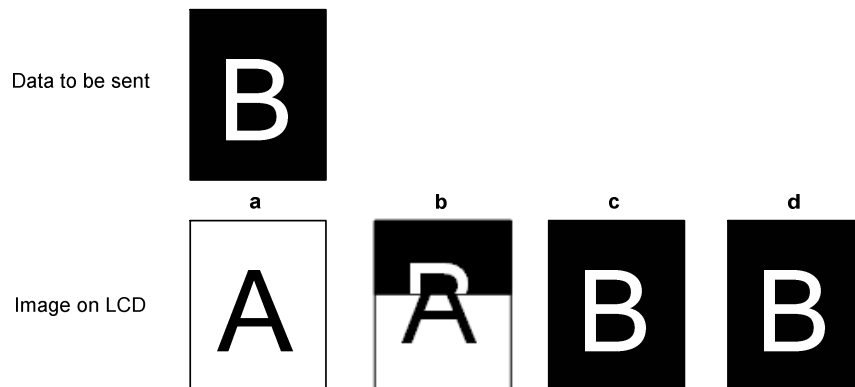
The signal's rise and fall times (tf, tr) are stipulated to be equal to or less than 15ns.



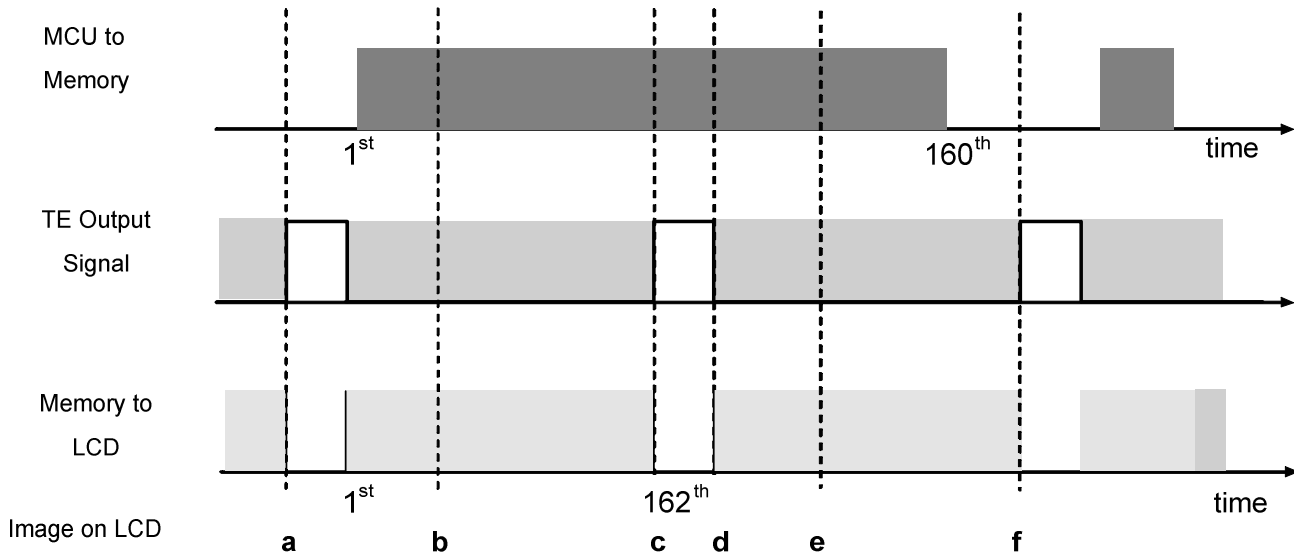
Example 1: MPU Write is faster than Panel Read.



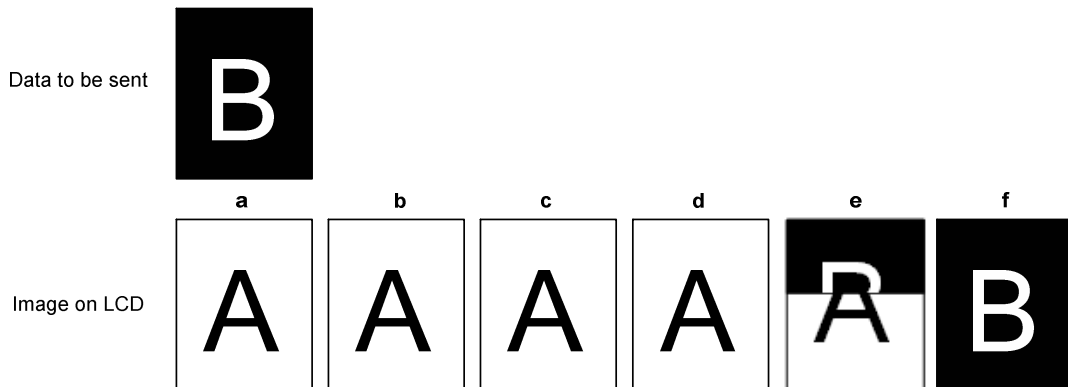
Data write to Frame Memory is now synchronized to the Panel Scan. It should be written during the vertical sync pulse of the Tearing Effect Output Line. This ensures that data is always written ahead of the panel scan and each Panel Frame refresh has a complete new image:



Example 2: MPU Write is slower than Panel Read.



The MPU to Frame Memory write begins just after Panel Read has commenced i.e. after one horizontal sync pulse of the Tearing Effect Output Line. This allows time for the image to download behind the Panel Read pointer and finishing download during the subsequent Frame before the Read Pointer “catches” the MPU to Frame memory write position.



7.4 GRAY-SCALE DISPLAY

ST7669V incorporates a 4FRC & 31 PWM function circuit to display a 64 gray-scale display.

7.5 OSCILLATION CIRCUIT

ST7669V is built-in an oscillator circuit. It provides internal clock without external resistor. This oscillator signal is used in the voltage converter and display timing generation circuit.

7.6 DISPLAY TIMING GENERATOR CIRCUIT

This circuit generates some signals to be used for displaying LCD. The display clock, which is generated by oscillation clock, generates the clock for the line counter and the signal for the display data latch. The line address of on-chip RAM is generated in synchronization with the display clock and the display data latch circuit latches the display data in synchronization with the display clock. The display data, which is read to the LCD driver, is completely independent of the access to the display data RAM from the microprocessor. The display clock generates an LCD AC signal (M), which enables the LCD driver to make an AC drive waveform, and also generates an internal common timing signal and start signal to the common driver. The frame signal or the line signal changes the M by setting internal instruction. Driving waveform and internal timing signal are shown in Figure 7.3-3.

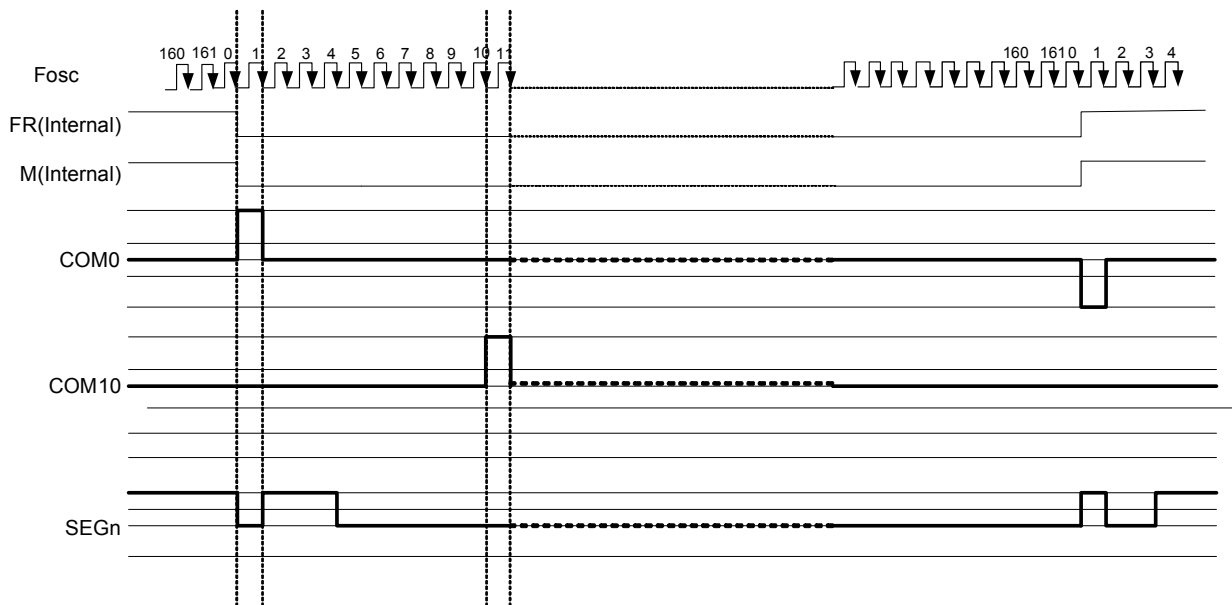


Figure 7.3-3 2 frame AC Driving Waveform (Duty Ratio: 1/162)

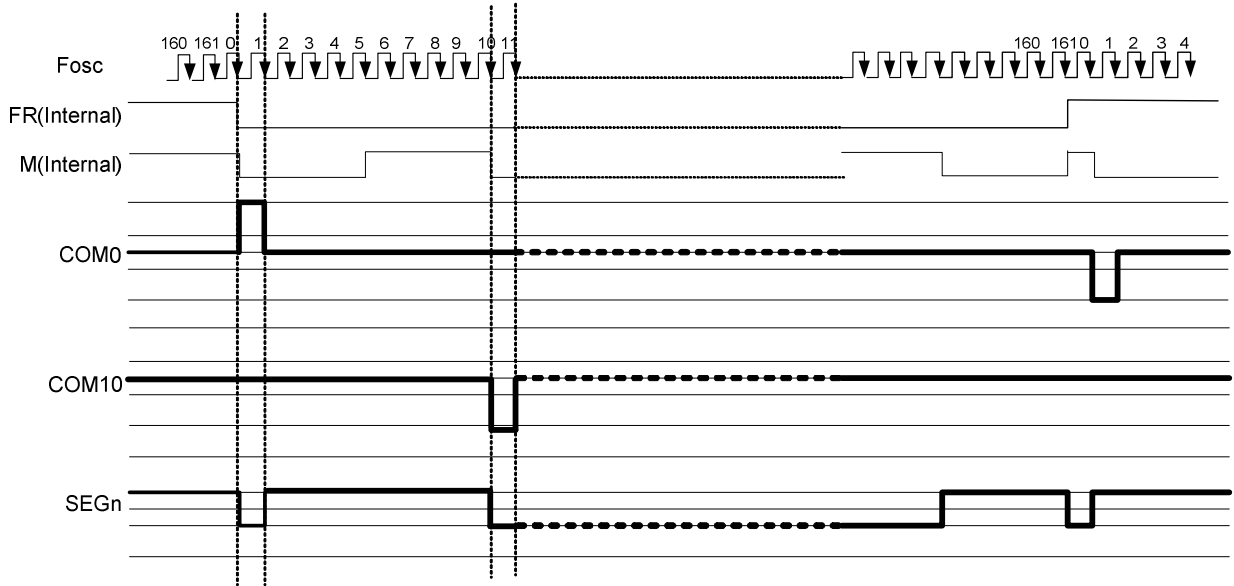


Figure 7.3-4 N-Line Inversion Driving Waveform (N=10, Duty Ratio=1/162)

7.7 POWER LEVEL DEFINITION

7.7.1 Power ON/OFF SEQUENCE

During power off, if LCD is in the Sleep Out mode, VDD and VDDI must be powered down minimum 200msec after /RST has been released. During power off, if LCD is in the Sleep In mode, VDDI or VDDA can be powered down minimum 0msec after /RST has been released.

/CS can be applied at any timing or can be permanently grounded. /RST has priority over /CS.

There will be no damage to the display module if the power sequences are not met.

There will be no abnormal visible effects on the display panel during the Power On/Off Sequences.

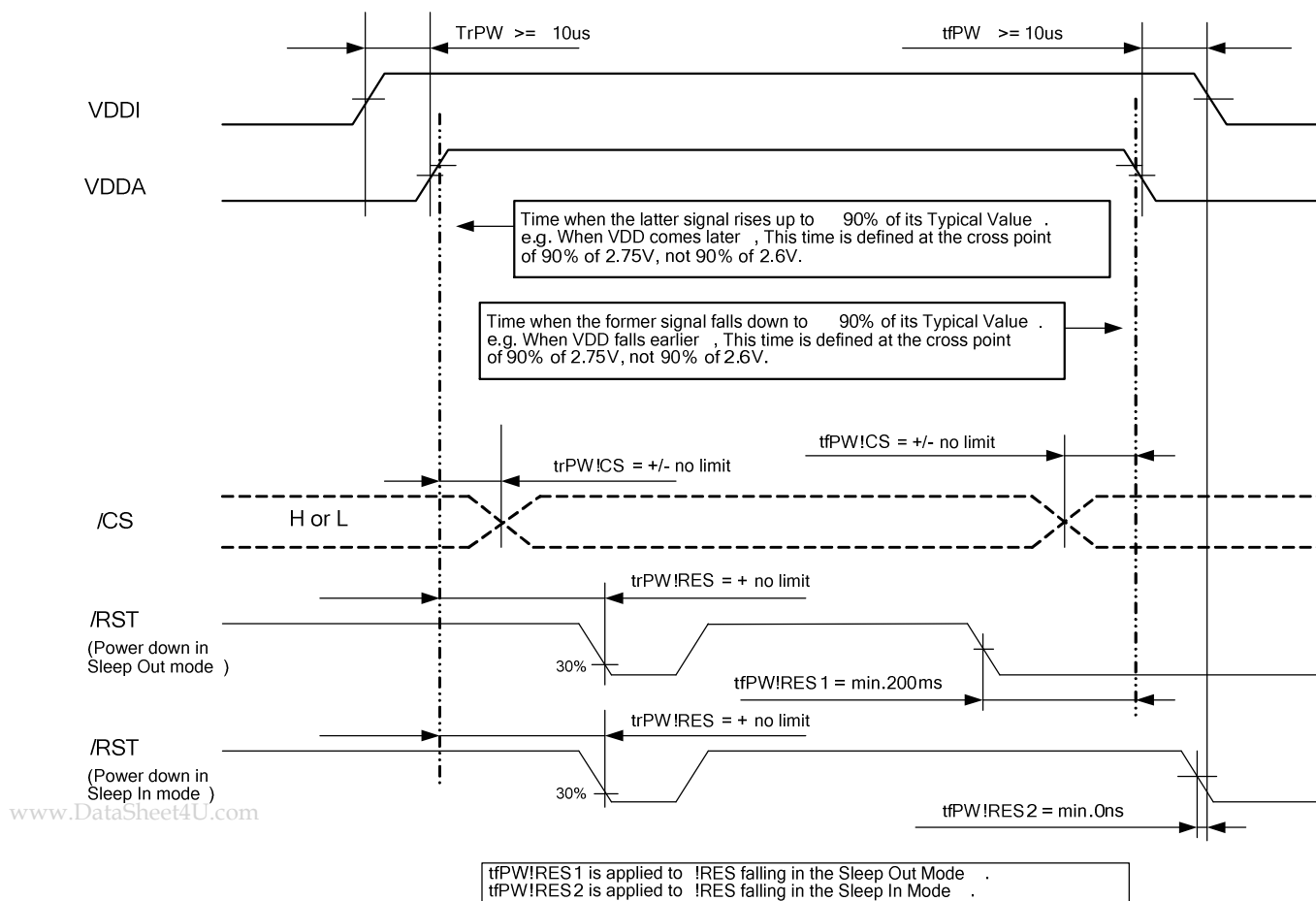
There will be no abnormal visible effects on the display between end of Power On Sequence and before receiving Sleep Out command. Also between receiving Sleep In command and Power Off Sequence.

If /RST line is not held stable by host during Power On Sequence as defined in Sections case1 and case2, then it will be necessary to apply a Hardware Reset (/RST) after Host Power On Sequence is complete to ensure correct operation.

Otherwise function is not guaranteed. The power on/off sequence is illustrated below:

Case 1 – /RST line is held High or Unstable by Host at Power On

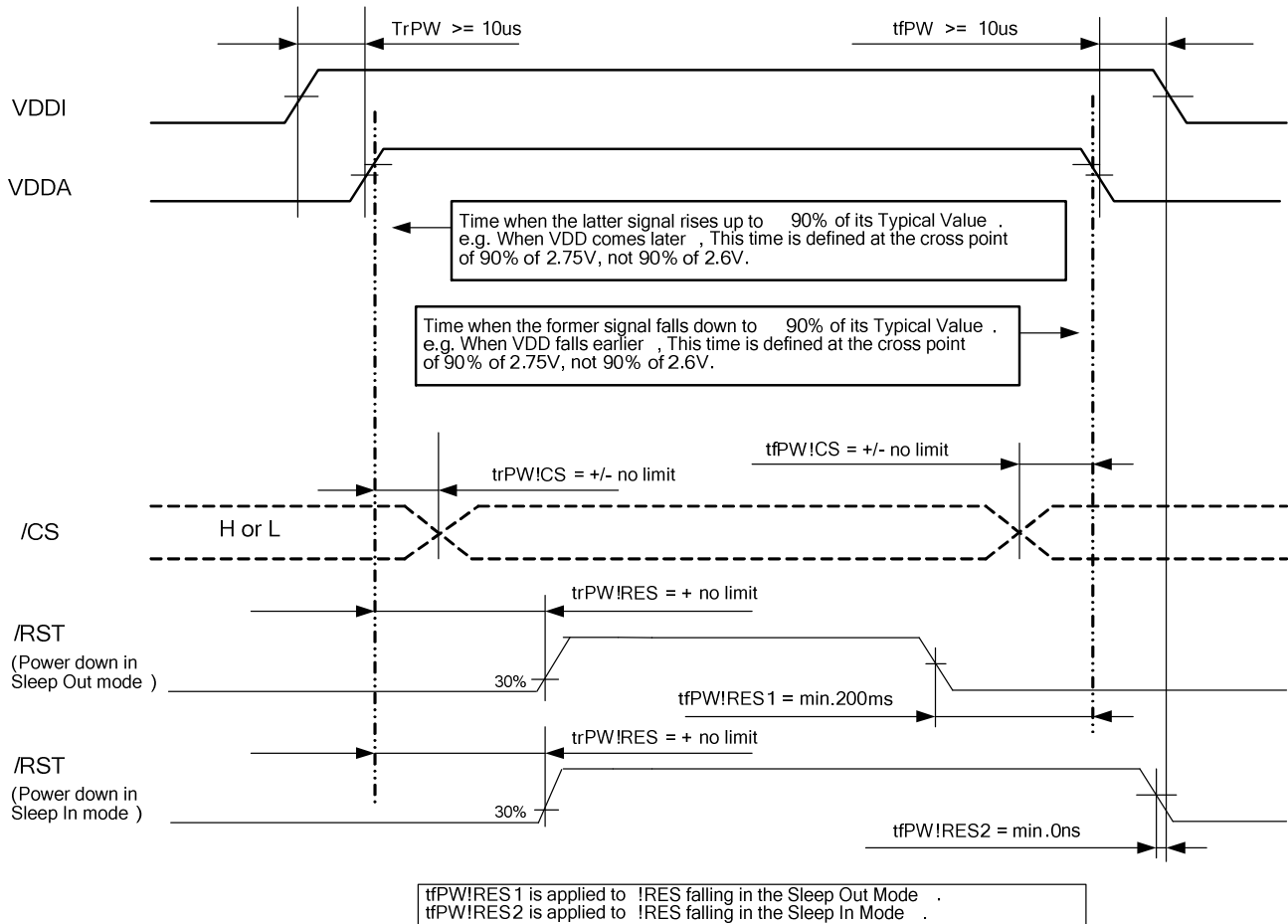
If /RST line is held High or unstable by the host during Power On, then a Hardware Reset must be applied after both VDDA and VDDI have been applied – otherwise correct functionality is not guaranteed. There is no timing restriction upon this hardware reset.



Note: Unless otherwise specified, timings herein show cross point at 50% of signal/power level.

Case 2 – /RST line is held Low by host at Power On

If /RST line is held Low (and stable) by the host during Power On, then the /RST must be held low for minimum 10µsec after both VDD and VDDI have been applied.



Note: Unless otherwise specified, timings herein show cross point at 50% of signal/power level.

UNCONTROLLED POWER OFF

The uncontrolled power off means a situation when e.g. there is removed a battery without the controlled power off sequence. There will not be any damages for the display module or the display module will not cause any damages for the host or lines of the interface. At an uncontrolled power off the display will go blank and there will not be any visible effects within 1 second on the display (blank display) and remains blank until "Power On Sequence" powers it up.

7.7.2 Power Levels

6 level modes are defined they are in order of Maximum Power consumption to Minimum Power Consumption:

1. Normal Mode On (full display), Idle Mode Off, Sleep Out:

In this mode, the display is able to show maximum 262K colors.

2. Partial Mode On, Idle Mode Off, Sleep Out:

In this mode part of the display is used with maximum 262K colors.

3. Normal Mode On (full display), Idle Mode On, Sleep Out:

In this mode, the full display area is used but with 8 colors.

4. Partial Mode On, Idle Mode On, Sleep Out:

In this mode, part of the display is used but with 8 colors.

5. Sleep In Mode:

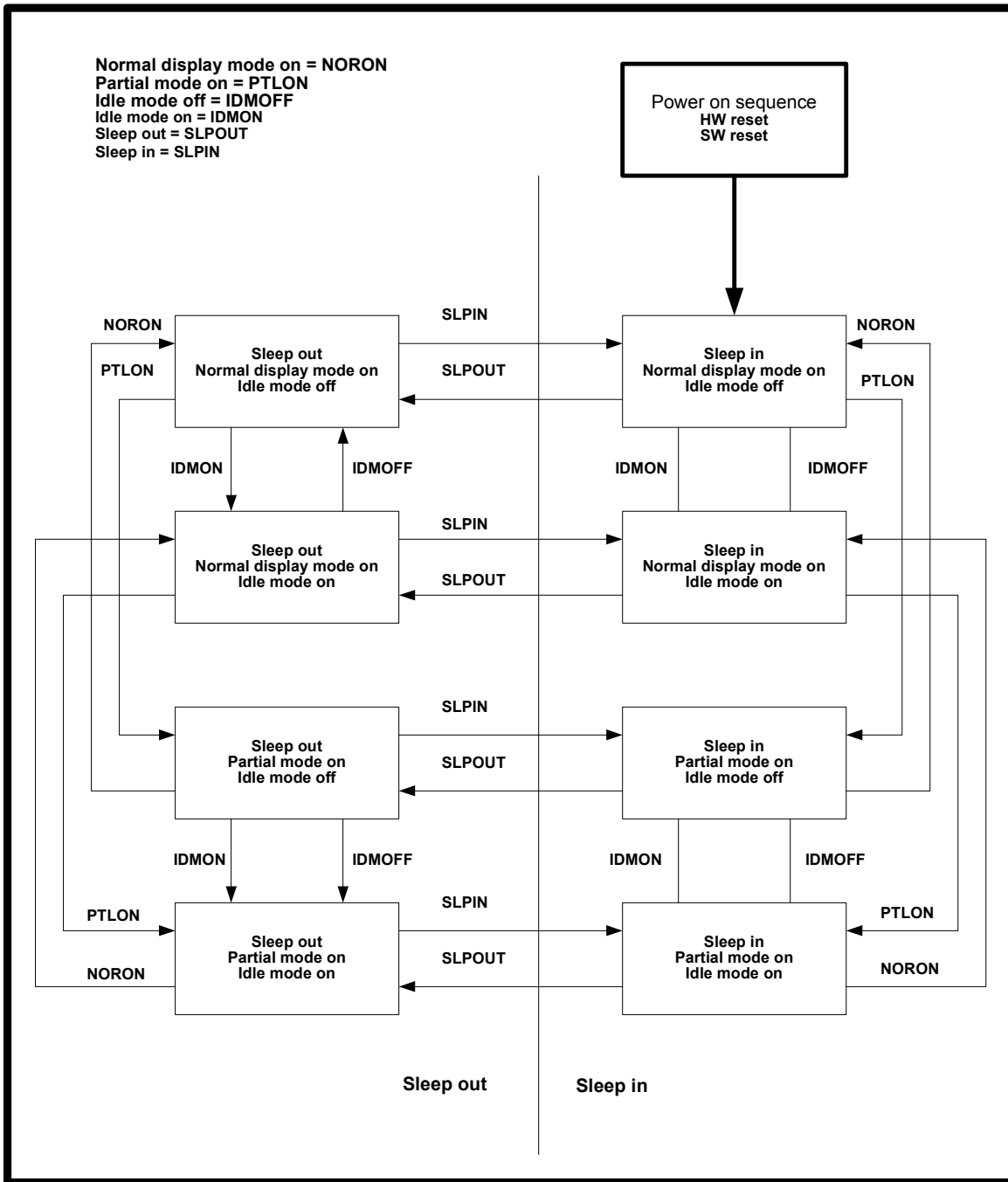
In this mode, the DC:DC converter, Internal oscillator and panel driver circuit are stopped. Only the MCU interface and memory works with Digital VDDI power supply. Contents of the memory are safe.

6. Power Off Mode:

In this mode, both Analog VDDA and Digital VDDI are removed.

Note: Transition between modes 1-5 is controllable by MCU commands. Mode 6 is entered only when both Power supplies are removed.

7.7.3 POWER FLOW CHART FOR DIFFERENT POWER MODES

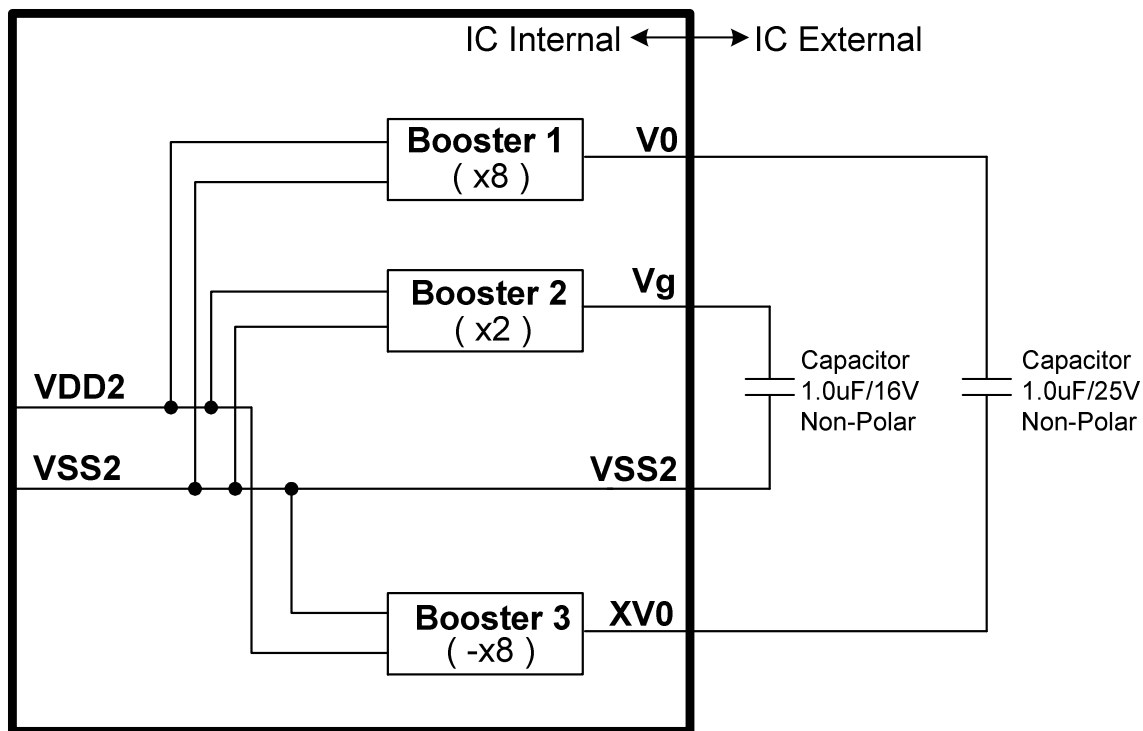


Note

- 1: There is not any abnormal visual effect when there is changing from one power mode to another power mode.
- 2: There is not any limitation, which is not specified by this spec, when there is changing from one power mode to another power mode.

7.8 LIQUID CRYSTAL DRIVER POWER CIRCUIT

The Power Supply circuits generate the voltage levels necessary to drive liquid crystal driver circuits with low power consumption and the fewest components. There are voltage converter circuits, voltage regulator circuits, and voltage follower circuits. They are controlled by power control instruction.



DC/DC Booster Block Diagram

7.8.1 VOLTAGE REGULATOR CIRCUITS

There is a built-in voltage regulator circuits in ST7669V for generating V0. After internal voltage is regulated by voltage regulator circuit, V0 is generated. Detail explanation of V0 set is listed below:

◆ SET V0 (Temperature = 24°C)

$$V0 = 3.6 + \{Vop[8:0] + VopOffset[6:0] + (EV[6:0] - 3Fh)\} \times 0.04 \quad (V)$$

Example1 (V0 setting > 16.48V):

Vop[8:0] = 1 01000010 (142h)

VopOffset[6:0] = 0000010 (02h)

EV[6:0] = 0111111 (3Fh)

$$V0 = 3.6 + \{322 + 2 + (63 - 63)\} \times 0.04 = 16.56 \text{ (V)}$$

Example2 (V0 setting < 16.48V):

Vop[8:0] = 1 01000010 (142h)

VopOffset [6:0] = 1000010 (42h)

EV[6:0] = 0111111 (3Fh)

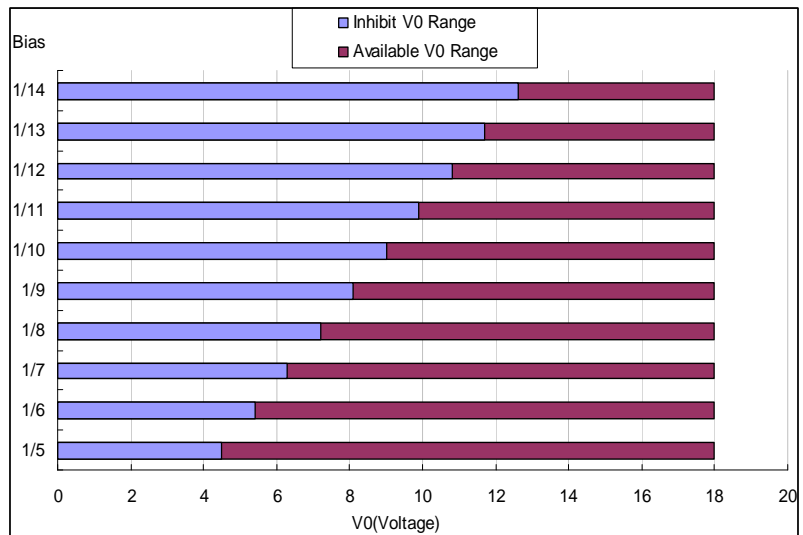
$$V0 = 3.6 + \{322 - 62 + (63 - 63)\} \times 0.04 = 14 \text{ (V)}$$

V0 restriction:

Because Vg should larger than 1.8V, ST7669V V0 value should be higher than $1.8 \times \text{Bias} / 2 \text{ (V)}$ and lower than 18V.

V0 value outside the available range is undefined. Users has to ensure while selecting the temperature compensation that under all conditions and including all tolerances that the V0 voltage remains in the range.

	V0 setting	
	Min	Max
1/5	4.5	18.0
1/6	5.4	18.0
1/7	6.3	18.0
1/8	7.2	18.0
1/9	8.1	18.0
1/10	9.0	18.0
1/11	9.9	18.0
1/12	10.8	18.0
1/13	11.7	18.0
1/14	12.6	18.0



SET V0 with temperature compensation (Temperature ≠ 24°C)

There are 16-line slope in each temperature steps and customer can select one line slope of temperature compensation coefficient for each temperature step. Each temperature step is 8°C. Please see Figure 7.3-5 as below.

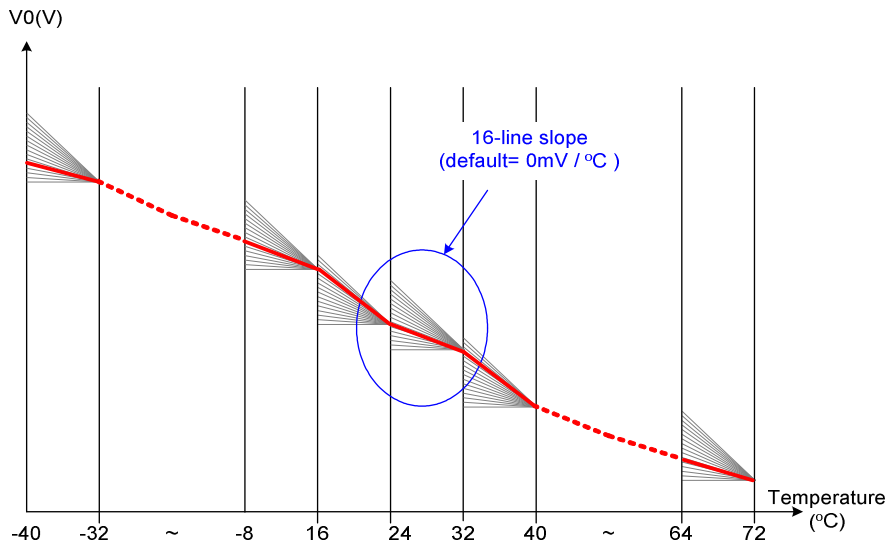
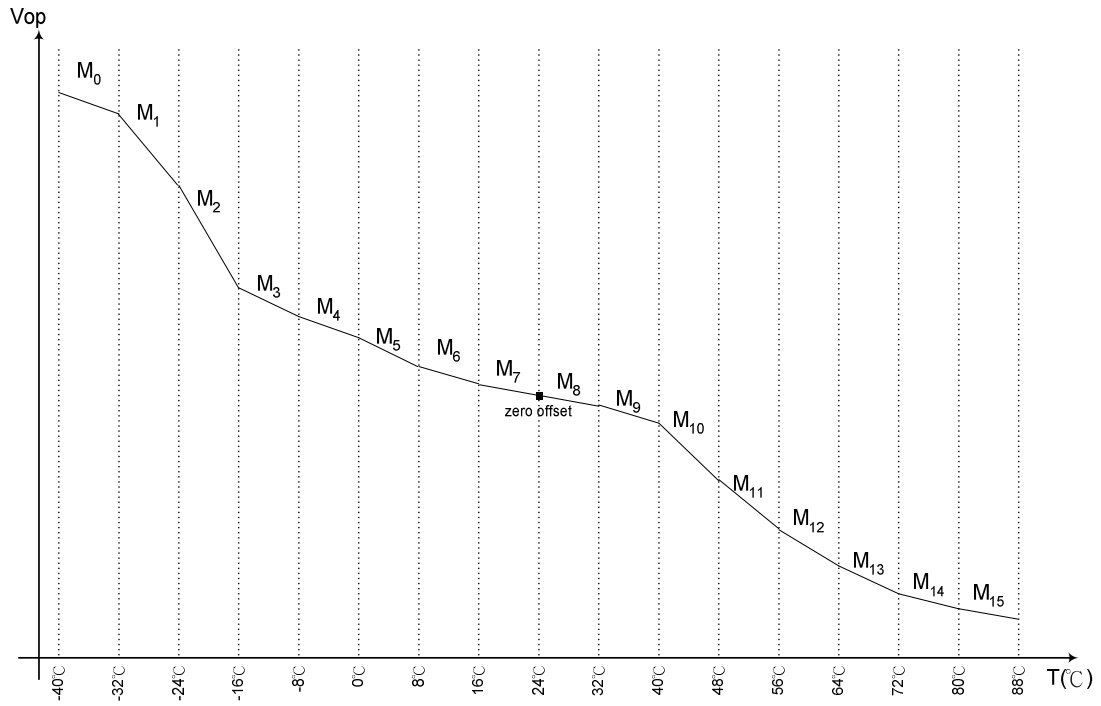


Figure 7.3-5

In command TEMPSET each MTx, where x=0, 1, 2,..., E, F, has a value between 0 and 15. MTx = 0 results in 0V increment on V0, MTx = 1 results in Mx=5mV increment, ..., MTx = 15 results in Mx=15x5mV=75mV increment. Note that each MTx individually corresponds to a temperature interval; The relations between Mx and V0 quantity due to temperature V0(T) are described in the equations shown as follows:

Temperature range	Equation V0(V) at temperature=T°C
$-40^{\circ}\text{C} \leq T < -32^{\circ}\text{C}$	$V_0(T) = V_0(T_{24}) + (-32-T) \cdot M_0 + (M_1 + M_2 + M_3 + M_4 + M_5 + M_6 + M_7) \cdot 8$
$-32^{\circ}\text{C} \leq T < -24^{\circ}\text{C}$	$V_0(T) = V_0(T_{24}) + (-24-T) \cdot M_1 + (M_2 + M_3 + M_4 + M_5 + M_6 + M_7) \cdot 8$
$-24^{\circ}\text{C} \leq T < -16^{\circ}\text{C}$	$V_0(T) = V_0(T_{24}) + (-16-T) \cdot M_2 + (M_3 + M_4 + M_5 + M_6 + M_7) \cdot 8$
$-16^{\circ}\text{C} \leq T < -8^{\circ}\text{C}$	$V_0(T) = V_0(T_{24}) + (-8-T) \cdot M_3 + (M_4 + M_5 + M_6 + M_7) \cdot 8$
$-8^{\circ}\text{C} \leq T < 0^{\circ}\text{C}$	$V_0(T) = V_0(T_{24}) + (0-T) \cdot M_4 + (M_5 + M_6 + M_7) \cdot 8$
$0^{\circ}\text{C} \leq T < 8^{\circ}\text{C}$	$V_0(T) = V_0(T_{24}) + (8-T) \cdot M_5 + (M_6 + M_7) \cdot 8$
$8^{\circ}\text{C} \leq T < 16^{\circ}\text{C}$	$V_0(T) = V_0(T_{24}) + (16-T) \cdot M_6 + M_7 \cdot 8$
$16^{\circ}\text{C} \leq T < 24^{\circ}\text{C}$	$V_0(T) = V_0(T_{24}) + (24-T) \cdot M_7$
$24^{\circ}\text{C} \leq T < 32^{\circ}\text{C}$	$V_0(T) = V_0(T_{24}) - (T-24) \cdot M_8$
$32^{\circ}\text{C} \leq T < 40^{\circ}\text{C}$	$V_0(T) = V_0(T_{24}) - (T-32) \cdot M_9 - M_8 \cdot 8$
$40^{\circ}\text{C} \leq T < 48^{\circ}\text{C}$	$V_0(T) = V_0(T_{24}) - (T-40) \cdot M_{10} - (M_9 + M_8) \cdot 8$
$48^{\circ}\text{C} \leq T < 56^{\circ}\text{C}$	$V_0(T) = V_0(T_{24}) - (T-48) \cdot M_{11} - (M_{10} + M_9 + M_8) \cdot 8$
$56^{\circ}\text{C} \leq T < 64^{\circ}\text{C}$	$V_0(T) = V_0(T_{24}) - (T-56) \cdot M_{12} - (M_{11} + M_{10} + M_9 + M_8) \cdot 8$
$64^{\circ}\text{C} \leq T < 72^{\circ}\text{C}$	$V_0(T) = V_0(T_{24}) - (T-64) \cdot M_{13} - (M_{12} + M_{11} + M_{10} + M_9 + M_8) \cdot 8$
$72^{\circ}\text{C} \leq T < 80^{\circ}\text{C}$	$V_0(T) = V_0(T_{24}) - (T-72) \cdot M_{14} - (M_{13} + M_{12} + M_{11} + M_{10} + M_9 + M_8) \cdot 8$
$80^{\circ}\text{C} \leq T < 88^{\circ}\text{C}$	$V_0(T) = V_0(T_{24}) - (T-80) \cdot M_{15} - (M_{14} + M_{13} + M_{12} + M_{11} + M_{10} + M_9 + M_8) \cdot 8$

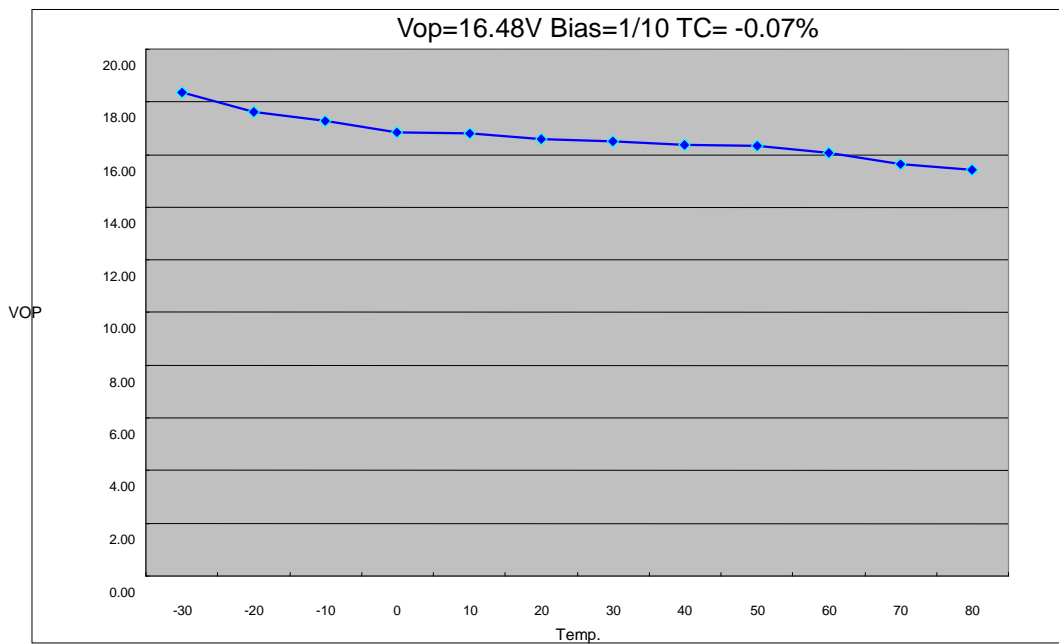


ST7669V

◆ The Example of TC Function

(1) Setting example for default TC curve

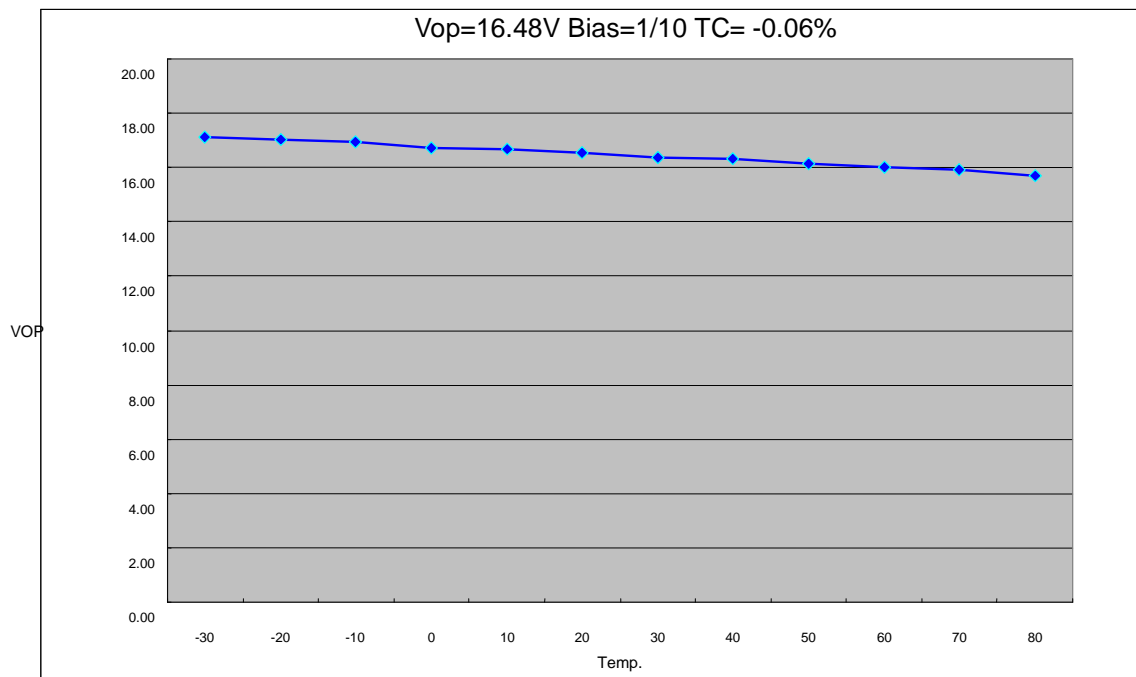
COMMAND	
0xF4	
DATA	
1 st : 0xCC	2 nd : 0x09
3 rd : 0x01	4 th : 0x01
5 th : 0x23	6 th : 0x41
7 th : 0x61	8 th : 0xF3



ST7669V

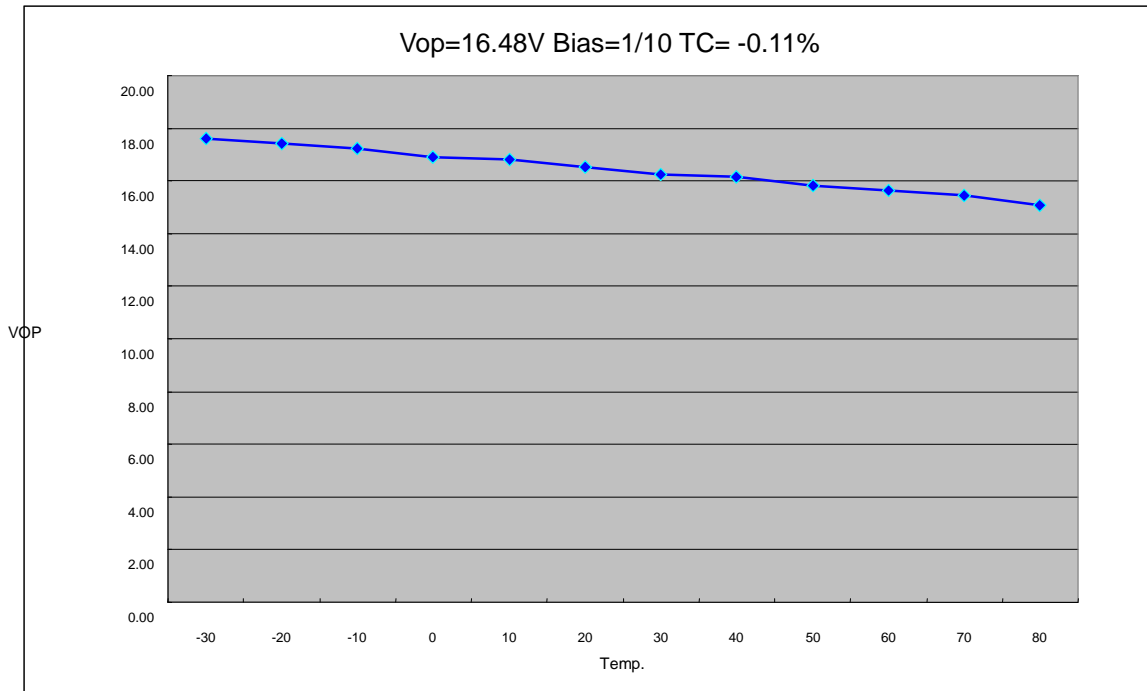
(2) Setting example for -0.06%/°C TC curve

COMMAND	
0xF4	
DATA	
1 st : 0x05	2 nd : 0x05
3 rd : 0x05	4 th : 0x05
5 th : 0x05	6 th : 0x05
7 th : 0x05	8 th : 0x05



(3) Setting example for -0.11%/°C TC curve

COMMAND	
0xF4	
DATA	
1 st : 0x09	2 nd : 0x09
3 rd : 0x09	4 th : 0x09
5 th : 0x09	6 th : 0x09
7 th : 0x09	8 th : 0x09



◆ V0 fine tuning

ST7669V has 2 commands for fine tuning V0. These commands are VopOffsetInc (see section 9.1.50) and VopOffsetDec (see section 9.1.51). When writing VopOffsetInc into IC for each time, V0 would increase 40mV; when writing VopOffsetDec into IC for each time, V0 would decrease 40mV.

Example:

Vop[8:0]=1 01000010 (142h)

VopOffset[6:0]=0000010 (02h)

EV[6:0]=0111111 (3Fh)

VopOffsetInc x5

$V0 = 3.6 + \{ 322 + 2 + (63-63) \} \times 0.04 + 0.04 \times 5 = 16.76 \text{ (V)}$

7.8.2 VOLTAGE FOLLOWER CIRCUITS

There is a build-in voltage follower circuits in ST7669V for generating V_g and V_m . These voltages are decided by bias ratio selection circuitry which is set by users with software to control 1/5 to 1/14 bias ratios to match the optimum display performance of LCD panel. Bias driving rule is listed below:

LCD bias	V_g	V_m
1/N bias	$(2/N) \times V_0$	$(1/N) \times V_0$

N=5 to 14

7.8.3 OTP SETTING FLOW

ST7669V provides the Write and Read function to write the electronic control value and built-in resistance ratio into OTP (One-time programming register), and then read them from it. Using the Write and Read functions, you can store these values appropriate to each LCD panel. This function is very convenient for user in setting from some different panel's voltage. But using this function must attention the setting procedure. Please see the following diagram.

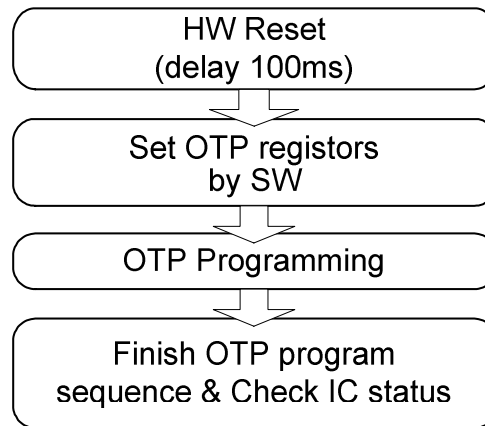


Figure 7.3-6 OTP programming flow

Note1: This setting flow is used for LCM assembler.

Note2: OTP shouldn't be written without preceding loading correctly from OTP in order to avoid some errors during IC operation.

Note3: When writing value to OTP, the voltage of V_{PP} must be 7.5V~7.75V; the current of I_{VPP} must be more than 4 mA.

Note4: If the OTP is exposed to a high temperature for hours, data in the memory cell may probably be lost before the data retention guarantee period. To retain data in the memory cell, keep the memory cell below 90°C. The data retention guarantee period is specified including the retention period.

7.9 FREQUENCY TEMPERATURE GRADIENT COMPENSATION COEFFICIENT

7.9.1 REGISTER LOADING DETECTION

ST7669V will auto-switch frame rate on different temperature such as Figure 7.3-7. TA, TB and TC are frame rate switching temperatures which can be defined by customer with command TMRNG. FA, FB, FC and FD are switched frame rate which also can be defined by customer with command FRMSEL. The frame rate range is from 18.75Hz to 170Hz.

When the temperature is in increasing state, frame rate changes to the higher step at TA/TB/TC+TH(°C). When the temperature is in decreasing state, frame rate changes to the lower step at TA/TB/TC. For example: TC=10°C and TH=5°C, FC switches to FD at 15°C but FD switches to FC at 10°C. Please take Figure 7.3-7 for reference.

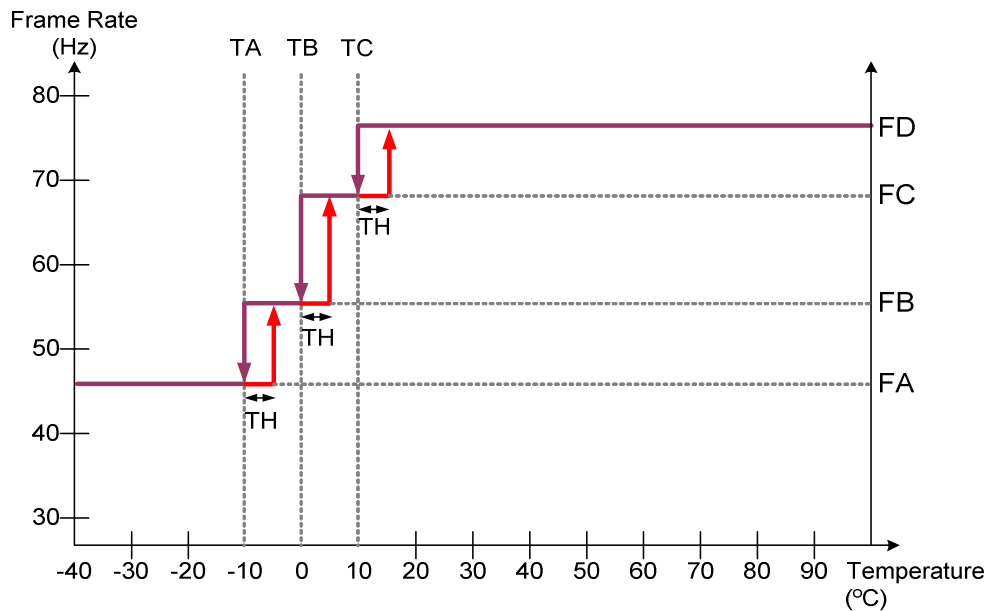


Figure 7.3-7

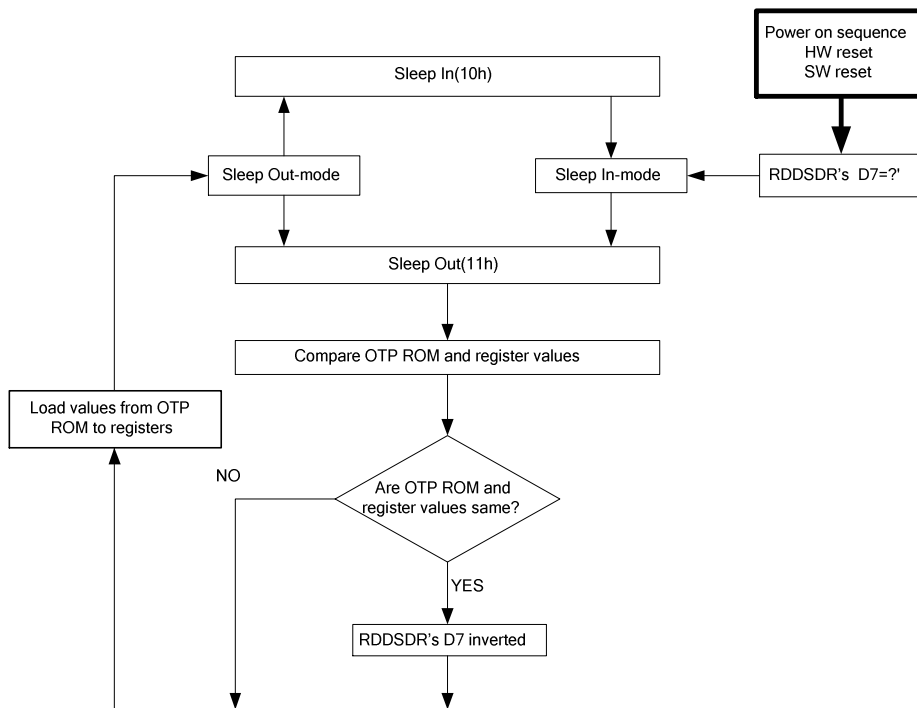
7.10 Sleep Out –Command and Self-Diagnostic Functions of the Display Module

7.10.1 Register loading Detection

Sleep Out-command is a trigger for an internal function of the display module, which indicates, if the display module loading function of factory default values from OTP ROM (or similar device) to registers of the display controller is working properly.

There are compared factory values of the OTP ROM and register values of the display controller by the display controller (1st step: compares register and OTP ROM values, 2nd step: loads OTP ROM values to registers). If those both values (OTP ROM and register values) are same, there is inverted (= increased by 1) a bit, which is defined in command RDDSDR (The used bit of this command is D7). If those both values are not same, this bit (D7) is not inverted (= not increased by 1).

The flow chart for this internal function is following:

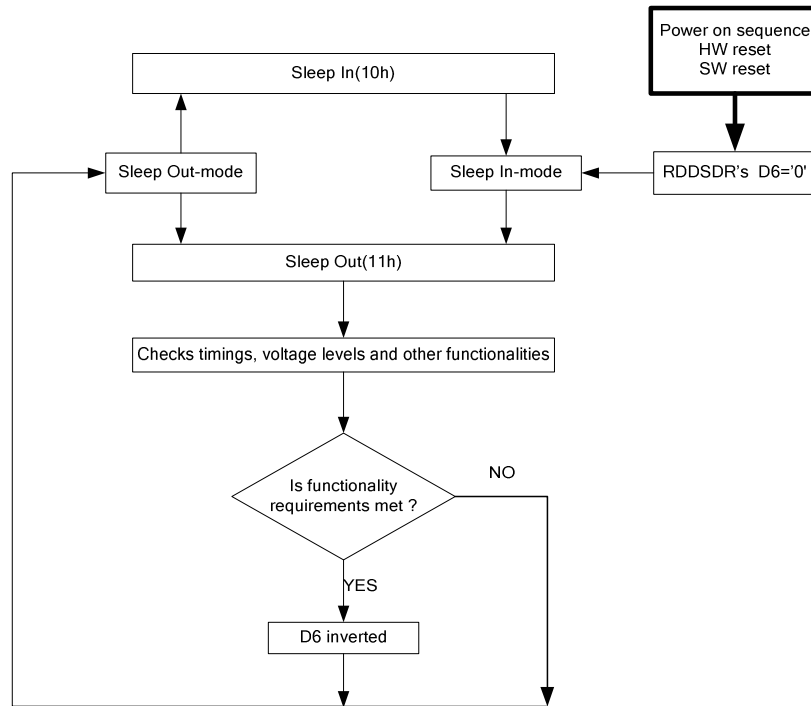


7.10.2 Functionality Detection

Sleep Out-command is a trigger for an internal function of the display module.

The internal function (= the display controller) is comparing if the display module is still meeting functionality requirements (e.g. booster voltage levels, timings, etc.). If functionality requirement is met, there is inverted (= increased by 1) a bit, which defined in command Read Display Self-Diagnostic Result (0Fh)" (= RDDSDR) (The used bit of this command is D6). If functionality requirement is not same, this bit (D6) is not inverted (= not increased by 1).

The flow chart for this internal function is following:



Note: There is needed 120msec after Sleep Out -command, when there is changing from Sleep In -mode to

Sleep Out -mode, before there is possible to check if functionality requirements are met and a value of RDDSDR's D6 is valid. Otherwise, there is 5msec delay for D6's value, when Sleep Out -command is sent in Sleep Out -mode.

7.10.3 Chip Attachment Detection (Reserved)

Sleep Out-command is a trigger for an internal function of the display module, which indicates, if bump side of IC is attached to LCM glass ITO or not.

There is inverted (= increased by 1) a bit, which is defined in command "Read Display Self-Diagnostic Result" (RDDSDR). The used bit of this command is D5. If IC is not attached to the circuit route of the flex or display glass, this bit (D5) is not inverted (= not increased by 1).

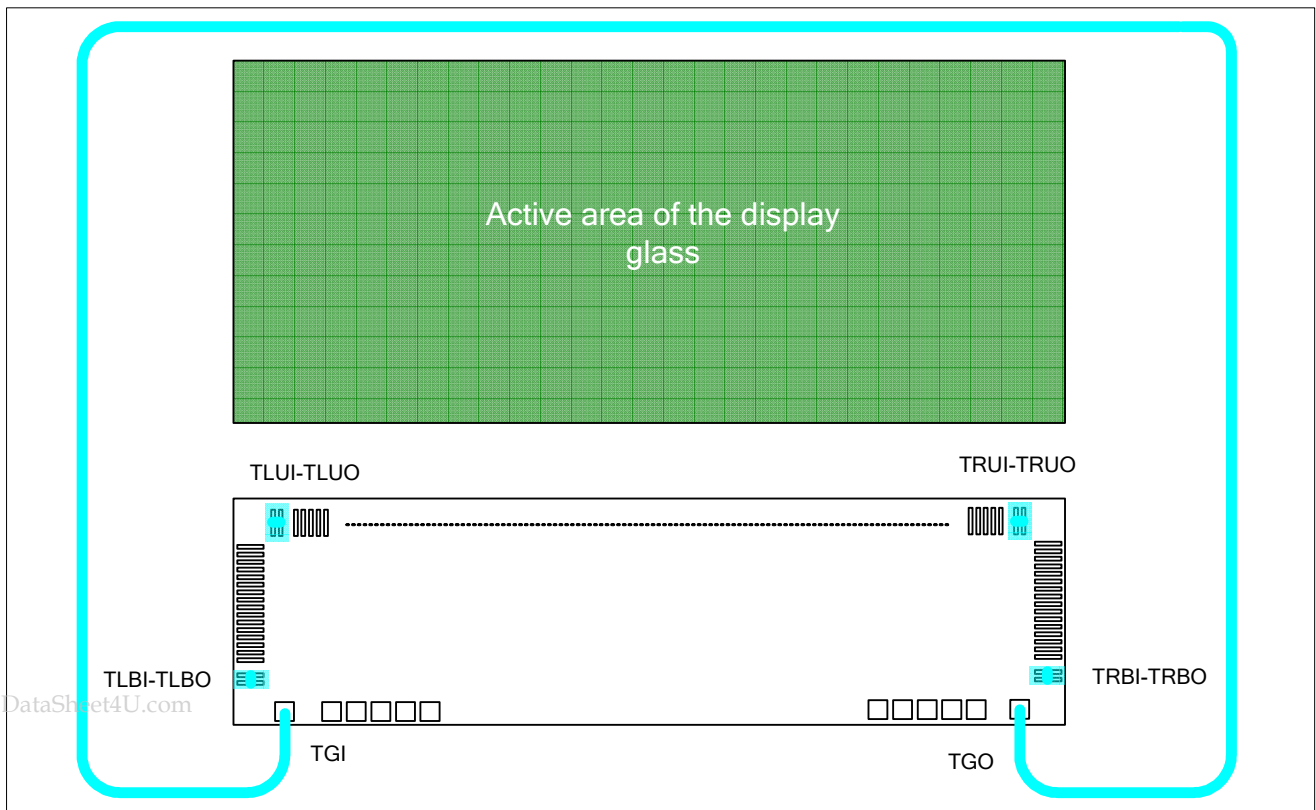
There are connected together 2 bumps via route of ITO on 4 corners of IC. TLBI connects to TLBO; TLUI connects to TLUO; TRUI connects to TRUO; TRBI connects to TRBO.

7.10.4 LCM Glass Detection (Reserved)

Sleep Out-command is a trigger for an internal function of the display module, which indicates, if the display glass of the display module is broken or not.

There is inverted (= increased by 1) a bit, which is defined in command "Read Display Self-Diagnostic Result (0Fh)" (= RDDSDR). The used bit of this command is D4. If this display glass is broken, this bit (D4) is not inverted (= not increased by 1).

The following figure is a reference of how this glass break detection can be implemented. For example, there is connected together 2 bumps (TGI and TGO) via route of ITO. This route of ITO is the nearest route of the edge of the display glass.



8 RESET CIRCUIT

The registers that are initialized are listed below.

Item	After Power On	After Hardware Reset	After Software Reset
Frame memory (RAM data)	Random	No Change	No Change
RDDID	TBD	TBD	TBD
RDDPM	08h	08h	08h
RDDMADCTR	00h	00h	No Change
RDDCOLMOD	06h (18-Bit/Pixel)	06h (18-Bit/Pixel)	No Change
RDDIM	00h	00h	00h
RDDSM	00h	00h	00h
RDDSDR	00h	00h	00h
Sleep In/Out	In	In	In
Display mode (normal/partial)	Normal	Normal	Normal
Display Inversion On/Off	Off	Off	Off
All Pixel Off mode	Disable	Disable	Disable
All Pixel On mode	Disable	Disable	Disable
Contrast (EV)	3Fh	3Fh	3Fh
Display On/Off	Display Off	Display Off	Display Off
Column: Start Address (XS)	00h	00h	00h
Column: End Address (XE)	83h	83h	83h (when MV=0) A1h (when MV=1)
Row: Start Address (YS)	00h	00h	00h
Row: End Address (YE)	A1h	A1h	A1h (when MV=0) 83h (when MV=1)
Color set	Random	Random	Contents of the look-up table protected
Partial: Start Address (PS)	00h	00h	00h
Partial: End Address (PE)	A1h	A1h	A1h
Scroll: Top Fixed Area (TFA)	00h	00h	00h
Scroll: Scroll Area (VSA)	A2h	A2h	A2h
Scroll: Bottom Fixed Area (BFA)	00h	00h	00h
TE On/Off	Off	Off	Off
TE Mode	0 (Mode1)	0 (Mode1)	0 (Mode1)
Memory Data Access Control MY/MX/MV/ML/RGB)	00h	00h	No Change
Scroll Start Address (SSA)	00h	00h	00h
Idle Mode On/Off	Off	Off	Off
Interface Color Pixel Format (P)	06h (18Bit/Pixel)	06h (18Bit/Pixel)	No change
ID1	TBD	TBD	TBD
ID2	TBD	TBD	TBD
ID3	TBD	TBD	TBD
Drive Duty	A1h	A1h	A1h
First Common	00h	00h	00h
FOSC Divider	No division	No division	No division
Common scan direction	0→161	0→161	0→161
Vop	142h	142h	142h

ST7669V

Item	After Power On	After Hardware Reset	After Software Reset
Vop Offset increase/decrease	Disable	Disable	Disable
Bias	1/10 Bias	1/10 Bias	1/10 Bias
Booster setting	8x	8x	8x
Booster Efficiency	01b	01b	01b
Vg source	From VDD2x2	From VDD2x2	From VDD2x2
EPCTIN	0	0	0
OTP selection	Disable	Disable	Disable
Frame Frequency in Normal Color (FA/FB/FC/FD)	46Hz/61.5Hz/72Hz/77Hz	46Hz/61.5Hz/72Hz/77Hz	46Hz/61.5Hz/72Hz/77Hz
Frame Frequency in 8-Color (Idle) (F8A/F8B/F8C/F8D)	46Hz/61.5Hz/72Hz/77Hz	46Hz/61.5Hz/72Hz/77Hz	46Hz/61.5Hz/72Hz/77Hz
Temperature Range (TA/TB/TC)	-10°C/0°C/10°C	-10°C/0°C/10°C	-10°C/0°C/10°C
Temperature Hysteresis for FR	5°C	5°C	5°C
TEMPSEL	Refer to 9.1.73	Refer to 9.1.73	Refer to 9.1.73

Note.

Some of above default values can be modified by customer after OTP writing.

Please refer to OTP related register list related register list for the content of OTP.

9 COMMANDS

9.1 INSTRUCTION TABLE

Command Table-1 , /EXT= H or L

Hex	Command	A0	/RD	/WR	D7	D6	D5	D4	D3	D2	D1	D0	Function	Ref
(00h)	NOP	0	1	0	0	0	0	0	0	0	0	0	No Operation	9.1.1
(01h)	SWRESET	0	1	0	0	0	0	0	0	0	0	1	Software reset	9.1.2
(04h)	RDDID	0	1	0	0	0	0	0	0	1	0	0	Read Display ID	9.1.3
-		1	0	1	-	-	-	-	-	-	-	-	Dummy read	
-		1	0	1	ID17	ID16	ID15	ID14	ID13	ID12	ID11	ID10	ID1 read (D23-D16)	
-		1	0	1	1	ID26	ID25	ID24	ID23	ID22	ID21	ID20	ID2 read (D15-D8)	
-		1	0	1	ID37	ID36	ID35	ID34	ID33	ID32	ID31	ID30	ID3 read (D7-D0)	
(09h)	RDDST	0	1	0	0	0	0	0	1	0	0	1	Read Display Status	9.1.4
-		1	0	1	-	-	-	-	-	-	-	-	Dummy read	
-		1	0	1	ST31	ST30	ST29	ST28	ST27	ST26	ST25	ST24	(D31-D24)	
-		1	0	1	ST23	ST22	ST21	ST20	ST19	ST18	ST17	ST16	(D23-D16)	
-		1	0	1	ST15	ST14	ST13	ST12	ST11	ST10	ST9	ST8	(D15-D8)	
-		1	0	1	ST7	ST6	ST5	ST4	ST3	ST2	ST1	ST0	(D7-D0)	
(0Ah)	RDDPM	0	1	0	0	0	0	0	1	0	1	0	Read Display Power Mode	9.1.5
-		1	0	1	-	-	-	-	-	-	-	-	Dummy read	
-		1	0	1	D7	D6	D5	D4	D3	D2	0	0	-	
(0Bh)	RDDMADCTR	0	1	0	0	0	0	0	1	0	1	1	Read Display MADCTR	9.1.6
-		1	0	1	-	-	-	-	-	-	-	-	Dummy read	
-		1	0	1	D7	D6	D5	D4	D3	0	0	0	-	
(0Ch)	RDDCOLMOD	0	1	0	0	0	0	0	1	1	0	0	Read Display Pixel Format	9.1.7
-		1	0	1	-	-	-	-	-	-	-	-	Dummy read	
-		1	0	1	0	0	0	0	0	D2	D1	D0	-	
(0Dh)	RDDIM	0	1	0	0	0	0	0	1	1	0	1	Read Display Image Mode	9.1.8
-		1	0	1	-	-	-	-	-	-	-	-	Dummy read	
-		1	0	1	D7	0	D5	D4	D3	0	0	0	-	
(0Eh)	RDDSM	0	1	0	0	0	0	0	1	1	1	0	Read Display signal Mode	9.1.9
-		1	0	1	-	-	-	-	-	-	-	-	Dummy read	
-		1	0	1	D7	D6	0	0	0	0	0	0	-	
(0Fh)	RDDSDR	0	1	0	0	0	0	0	1	1	1	1	Read Display Self-diagnostic result	9.1.10
-		1	0	1	-	-	-	-	-	-	-	-	Dummy read	
-		1	0	1	D7	D6	0	0	0	0	0	0	-	

ST7669V

Hex	Command	A0	/RD	/WR	D7	D6	D5	D4	D3	D2	D1	D0	Function	Ref
(10h)	SLPIN	0	1	0	0	0	0	1	0	0	0	0	Sleep in & booster off	9.1.11
(11h)	SLPOUT	0	1	0	0	0	0	1	0	0	0	1	Sleep out & booster on	9.1.12
(12h)	PTLON	0	1	0	0	0	0	1	0	0	1	0	Partial mode on	9.1.13
(13h)	NORON	0	1	0	0	0	0	1	0	0	1	1	Partial off (Normal)	9.1.14
(20h)	INVOFF	0	1	0	0	0	1	0	0	0	0	0	Display inversion off (normal)	9.1.15
(21h)	INVON	0	1	0	0	0	1	0	0	0	0	1	Display inversion on	9.1.16
(22h)	APOFF	0	1	0	0	0	1	0	0	0	1	0	All pixel off (Only for test purpose)	9.1.17
(23h)	APON	0	1	0	0	0	1	0	0	0	1	1	All pixel on (Only for test purpose)	9.1.18
(25h)	WRCNTR	0	1	0	0	0	1	0	0	1	0	1	Write contrast	9.1.19
-		1	1	0	0	EV6	EV5	EV4	EV3	EV2	EV1	EV0	EV = 0 to 127	
(28h)	DISPOFF	0	1	0	0	0	1	0	1	0	0	0	Display off	9.1.20
(29h)	DISPON	0	1	0	0	0	1	0	1	0	0	1	Display on	9.1.21
(2Ah)	CASET	0	1	0	0	0	1	0	1	0	1	0	Column address set	9.1.22
		1	1	0	XS15	XS14	XS13	XS12	XS11	XS10	XS9	XS8	X_ADR start: $0 \leq XS \leq 83h$	
		1	1	0	XS7	XS6	XS5	XS4	XS3	XS2	XS1	XS0		
		1	1	0	XE15	XE14	XE13	XE12	XE11	XE10	XE9	XE8	X_ADR end: $XS \leq XE \leq 83h$	
		1	1	0	XE7	XE6	XE5	XE4	XE3	XE2	XE1	XE0		
(2Bh)	RASET	0	1	0	0	0	1	0	1	0	1	1	Row address set	9.1.23
		1	1	0	YS15	YS14	YS13	YS12	YS11	YS10	YS9	YS8	Y_ADR start: $0 \leq YS \leq A1h$	
		1	1	0	YS7	YS6	YS5	YS4	YS3	YS2	YS1	YS0		
		1	1	0	YE15	YE14	YE13	YE12	YE11	YE10	YE9	YE8	Y_ADR end: $YS \leq YE \leq A1h$	
		1	1	0	YE7	YE6	YE5	YE4	YE3	YE2	YE1	YE0		
(2Ch)	RAMWR	0	1	0	0	0	1	0	1	1	0	0	Memory write	9.1.24
		1	1	0	D7	D6	D5	D4	D3	D2	D1	D0	Write data	
(2Eh)	RAMRD	0	1	0	0	0	1	0	1	1	1	0	Memory Read	9.1.25
		1	1	0	-	-	-	-	-	-	-	-		
		1	1	0	D7	D6	D5	D4	D3	D2	D1	D0		
(30h)	PTLAR	0	1	0	0	0	1	1	0	0	0	0	Partial start/end address set	9.1.26
-		1	1	0	PS15	PS14	PS13	PS12	PS11	PS10	PS9	PS8	Start address (0~161)	
		1	1	0	PS7	PS6	PS5	PS4	PS3	PS2	PS1	PS0		
		1	1	0	PE15	PE14	PE13	PE12	PE11	PE10	PE9	PE8	End address (0~161)	
-		1	1	0	PE7	PE6	PE5	PE4	PE3	PE2	PE1	PE0		

Hex	Command	A0	/RD	/WR	D7	D6	D5	D4	D3	D2	D1	D0	Function	Ref
(33h)	SCRLAR	0	1	0	0	0	1	1	0	0	1	1	Scroll Area	9.1.27
-		1	1	0	TFA7	TFA6	TFA5	TFA4	TFA3	TFA2	TFA1	TFA0	TFA=0~162	
-		1	1	0	VSA7	VSA6	VSA5	VSA4	VSA3	VSA2	VSA1	VSA0	VSA=0~162	
-		1	1	0	BFA7	BFA6	BFA5	BFA4	BFA3	BFA2	BFA1	BFA0	BFA=0~162	
(34h)	TEOFF	0	1	0	0	0	1	1	0	1	0	0	Tearing effect line off	9.1.28
(35h)	TEON	0	1	0	0	0	1	1	0	1	0	1	Tearing effect mode set & on	9.1.29
-		1	1	0	-	-	-	-	-	-	-	M	"0": mode1, "1": mode2	
(36h)	MADCTR	0	1	0	0	0	1	1	0	1	1	0	Memory data access control	9.1.30
-		1	1	0	MY	MX	MV	ML	RGB	-	-	-	-	
(37h)	VSCSAD	0	1	0	0	0	1	1	0	1	1	1	Scroll start address of RAM	9.1.31
		1	1	0	SSA7	SSA6	SSA5	SSA4	SSA3	SSA2	SSA1	SSA0	SSA = 0~161	
(38h)	IDMOFF	0	1	0	0	0	1	1	1	0	0	0	Idle mode off	9.1.32
(39h)	IDMON	0	1	0	0	0	1	1	1	0	0	1	Idle mode on	9.1.33
(3Ah)	COLMOD	0	1	0	0	0	1	1	1	0	1	0	Interface pixel format	9.1.34
-		1	1	0	-	-	-	-	-	P2	P1	P0	Interface format	
(DAh)	RDID1	0	1	0	1	1	0	1	1	0	1	0	Read ID1	9.1.35
-		1	0	1	-	-	-	-	-	-	-	-	Dummy read	
-		1	0	1	ID17	ID16	ID15	ID14	ID13	ID12	ID11	ID10	(D7-D0)	
(DBh)	RDID2	0	1	0	1	1	0	1	1	0	1	0	Read ID2	9.1.36
-		1	0	1	-	-	-	-	-	-	-	-	Dummy read	
-		1	0	1	ID27	ID26	ID25	ID24	ID23	ID22	ID21	ID20	(D7-D0)	
(DCh)	RDID3	0	1	0	1	1	0	1	1	0	1	0	Read ID3	9.1.37
-		1	0	1	-	-	-	-	-	-	-	-	Dummy read	
-		1	0	1	ID37	ID36	ID35	ID34	ID33	ID32	ID31	ID30	(D7-D0)	

Note 1: When /EXT connects to H or floating, commands which are not defined in "Command Table-1" are treated as NOP (00H) command.

Note 2: Commands 10H, 12H, 13H, 20H, 21H, 25H, 28H, 29H, 30H, 36H (Bit ML only), 38H and 39H are updated during V-sync when Module is in Sleep Out Mode to avoid abnormal visual effects.

During Sleep In mode, these commands are updated immediately.

www.DataSheet4U.com

Read status (09H), Read Display Power Mode (0AH), Read Display MADCTR (0BH), Read Display Pixel Format (0CH), Read Display Image Mode (0DH), Read Display Signal Mode (0EH) and Read Display Self Diagnostic Result (0FH) of these commands is updated immediately both in Sleep In mode and Sleep Out mode.

Command Table-2 , /EXT= L														
Hex	Command	A0	/RD	/WR	D7	D6	D5	D4	D3	D2	D1	D0	Function	Ref
(B0h)	DutySet	0	1	0	1	0	1	1	0	0	0	0	Display Duty setting	9.1.38
		1	1	0	Du7	Du6	Du5	Du4	Du3	Du2	Du1	Du0		
(B1h)	FirstCom	0	1	0	1	0	1	1	0	0	0	1	First Com. Page address	9.1.39
		1	1	0	F7	F6	F5	F4	F3	F2	F1	F0		
(B3h)	OscDiv	0	1	0	1	0	1	1	0	0	1	1	FOSC divider	9.1.40
		1	1	0	-	-	-	-	-	-	CLD1	CLD0		
(B4h)	PTLMOD	0	1	0	1	0	1	1	0	1	0	0	Saving Power Mode Selection	9.1.41
		1	1	0	PTL M	0	0	1	1	0	0	0		
(B5h)	NLInvSet	0	1	0	1	0	1	1	0	1	0	1	N-line control	9.1.42
		1	1	0	M	N6	N5	N4	N3	N2	N1	N0		
(B7h)	ComScanDir	0	1	0	1	0	1	1	0	1	1	1	Com/Seg Scan Direction for Glass layout	9.1.43
		1	1	0	0	SMX	0	0	SBGR	0	0	1		
(B8h)	RmwIn	0	1	0	1	0	1	1	1	0	0	0	read modify write control IN	9.1.44
(B9h)	RmwOut	0	1	0	1	0	1	1	1	0	0	1	read modify write control Out	9.1.45
(BBh)	RDSset	0	1	0	1	0	1	1	1	0	1	1	Read Data Setting	9.1.46
		1	1	0	0	0	1	0	0	1	1	0		
(BCh)	IdleImageSaving	0	1	0	1	0	1	1	1	1	0	0	Idle Image Saving Mode	9.1.47
		1	1	0	0	0	0	0	IdleIm	Sunit	0	0		
(BDh)	DispCompStep	0	1	0	1	0	1	1	1	1	0	1	Display Compensation Step	9.1.48
		1	1	0	0	0	0	0	0	Step2	Step1	Step0		
(C0h)	VopSet	0	1	0	1	1	0	0	0	0	0	0	Vop setting	9.1.49
		1	1	0	Vop7	Vop6	Vop5	Vop4	Vop3	Vop2	Vop1	Vop0		
		1	1	0	-	-	-	-	-	-	-	Vop8		
(C1h)	VopOfsetInc	0	1	0	1	1	0	0	0	0	0	1	+40mv/setp	9.1.50
(C2h)	VopOfsetDec	0	1	0	1	1	0	0	0	0	1	0	-40mv/setp	9.1.51
(C3h)	BiasSel	0	1	0	1	1	0	0	0	0	1	1	Bias selection	9.1.52
		1	1	0	-	-	-	-	-	Bias2	Bias1	Bias0		
(C4h)	BstBmpXSel	0	1	0	1	1	0	0	0	1	0	0	Booster setting	9.1.53
		1	1	0	-	-	-	-	-	BST2	BST 1	BST0		

Hex	Command	A0	/RD	/WR	D7	D6	D5	D4	D3	D2	D1	D0	Function	Ref
(C5h)	BstEffSel	0	1	0	1	1	0	0	0	1	0	1	Booster efficiency selection	9.1.54
		1	1	0	-	-	1	0	-	-	BTF1	BTF0		
(C7h)	VopOffset	0	1	0	1	1	0	0	0	1	1	1	Vop offset fuse bit adjust	9.1.55
		1	1	0	0	VOS6	VOS5	VOS4	VOS3	VOS2	VOS1	VOS0		
(CBh)	VgSorcSel	0	1	0	1	1	0	0	1	0	1	1	Vg with Booster x2 control	9.1.56
		1	1	0	-	-	-	-	-	-	-	2BT0		
(CCh)	ID1Set	0	1	0	1	1	0	0	1	1	0	0	ID1 setting	9.1.57
		1	1	0	ID1_7	ID1_6	ID1_5	ID1_4	ID1_3	ID1_2	ID1_1	ID1_0		
(CDh)	ID2Set	0	1	0	1	1	0	0	1	1	0	1	ID2 setting	9.1.58
		1	1	0	1	ID2_6	ID2_5	ID2_4	ID2_3	ID2_2	ID2_1	ID2_0		
(CEh)	ID3Set	0	1	0	1	1	0	0	1	1	1	0	ID3 setting	9.1.59
		1	1	0	ID3_7	ID3_6	ID3_5	ID3_4	ID3_3	ID3_2	ID3_1	ID3_0		
(D0h)	ANASET	0	1	0	1	1	0	0	0	0	0	0	Analog circuit setting	9.1.60
		1	1	0	0	0	0	1	1	1	0	1		
(D7h)	AutoLoadSet	0	1	0	1	1	0	1	0	1	1	1	mask rom data auto re-load control	9.1.61
		1	1	0	EXTE	1	-	ARD	1	1	1	1		
(DEh)	RDTstStatus	0	1	0	1	1	0	1	1	1	1	0	read IC status	9.1.62
		1	0	1	-	-	-	-	-	-	-	-	Dummy Read	
(E0h)	EPCTIN	0	1	0	1	1	1	0	0	0	0	0	Control OTP WR/RD	9.1.63
		1	1	0	0	0	WR /XRD	0	0	0	0	0		
(E1h)	EPCTOUT	0	1	0	1	1	1	0	0	0	0	1	OTP control cancel	9.1.64
(E2h)	EPMWR	0	1	0	1	1	1	0	0	0	1	0	Write to OTP	9.1.65
(E3h)	EPMRD	0	1	0	1	1	1	0	0	0	1	1	Read from OTP	9.1.66
(E4h)	OTPSEL	0	1	0	1	1	1	0	0	1	0	0	Select OTPB/OTPC	9.1.67
		1	1	0	MS1	MS0	0	1	1	0	0	0		
(E5h)	ROMSET	0	1	0	0	1	1	1	0	1	0	1	Programmable rom setting	9.1.68
		1	1	0	0	0	0	0	1	1	1	0		

(F0h)	FRMSEL	0	1	0	1	1	1	1	0	0	0	0	Frame Freq. in Temp range A,B,C and D	9.1.69
		1	1	0	-	-	-	FA4	FA3	FA2	FA1	FA0		
		1	1	0	-	-	-	FB4	FB3	FB2	FB1	FB0		
		1	1	0	-	-	-	FC4	FC3	FC2	FC1	FC0		
		1	1	0	-	-	-	FD4	FD3	FD2	FD1	FD0		
(F1h)	FRM8SEL	0	1	0	1	1	1	1	0	0	0	1	Frame Freq. in Temp range A,B,C and D (idle)	9.1.70
		1	1	0	-	-	-	F8A4	F8A3	F8A2	F8A1	F8A0		
		1	1	0	-	-	-	F8B4	F8B3	F8B2	F8B1	F8B0		
		1	1	0	-	-	-	F8C4	F8C3	F8C2	F8C1	F8C0		
		1	1	0	-	-	-	F8D4	F8D3	F8D2	F8D1	F8D0		
(F2h)	TMPRNG	0	1	0	1	1	1	1	0	0	1	0	Temp range A,B and C	9.1.71
		1	1	0	-	TA6	TA5	TA4	TA3	TA2	TA1	TA0		
		1	1	0	-	TB6	TB5	TB4	TB3	TB2	TB1	TB0		
		1	1	0	-	TC6	TC5	TC4	TC3	TC2	TC1	TC0		
(F3h)	TMPHYS	0	1	0	1	1	1	1	0	0	1	1	Hysteresis value set	9.1.72
		1	1	0	-	-	-	-	TH3	TH2	TH1	TH0		
(F4h)	TEMPSEL	0	1	0	1	1	1	1	0	1	0	0	TEMPSEL	9.1.73
		1	1	0	MT13	MT12	MT11	MT10	MT03	MT02	MT01	MT00		
		1	1	0	MT33	MT32	MT31	MT30	MT23	MT22	MT21	MT20		
		1	1	0	MT53	MT52	MT51	MT50	MT43	MT42	MT41	MT40		
		1	1	0	MT73	MT72	MT71	MT70	MT63	MT62	MT61	MT60		
		1	1	0	MT93	MT92	MT91	MT90	MT83	MT82	MT81	MT80		
		1	1	0	MTB3	MTB2	MTB1	MTB0	MTA3	MTA2	MTA1	MTA0		
		1	1	0	MTD3	MTD2	MTD1	MTD0	MTC3	MTC2	MTC1	MTC0		
		1	1	0	MTF3	MTF2	MTF1	MTF0	MTE3	MTE2	MTE1	MTE0		
(F7h)	THYS	0	1	0	1	1	1	1	0	1	1	1	Temperature detection threshold	9.1.74
		1	1	0	THYS7	THYS6	THYS5	THYS4	THYS3	THYS2	THYS1	THYS0		
(F9h)	Frame Set	0	1	0	1	1	1	1	1	0	0	1	Set Frame RGB PWM	9.1.75
		1	1	0	-	-	-	P14	P13	P12	P11	P10		
		1	1	0	-	-	-	P24	P23	P22	P21	P20		
		:	:	:	:	:	:	:	:	:	:	:		
		1	1	0	-	-	-	P154	P153	P152	P151	P150		
		1	1	0	-	-	-	P164	P163	P162	P161	P160		

www.DataSheet4U.com

ST7669V

9.1.1 NOP: No Operation (00H)

	A0	RD	WR	D7	D6	D5	D4	D3	D2	D1	D0	HEX
Command	0	1	0	0	0	0	0	0	0	0	0	00H
Parameter	No parameter											

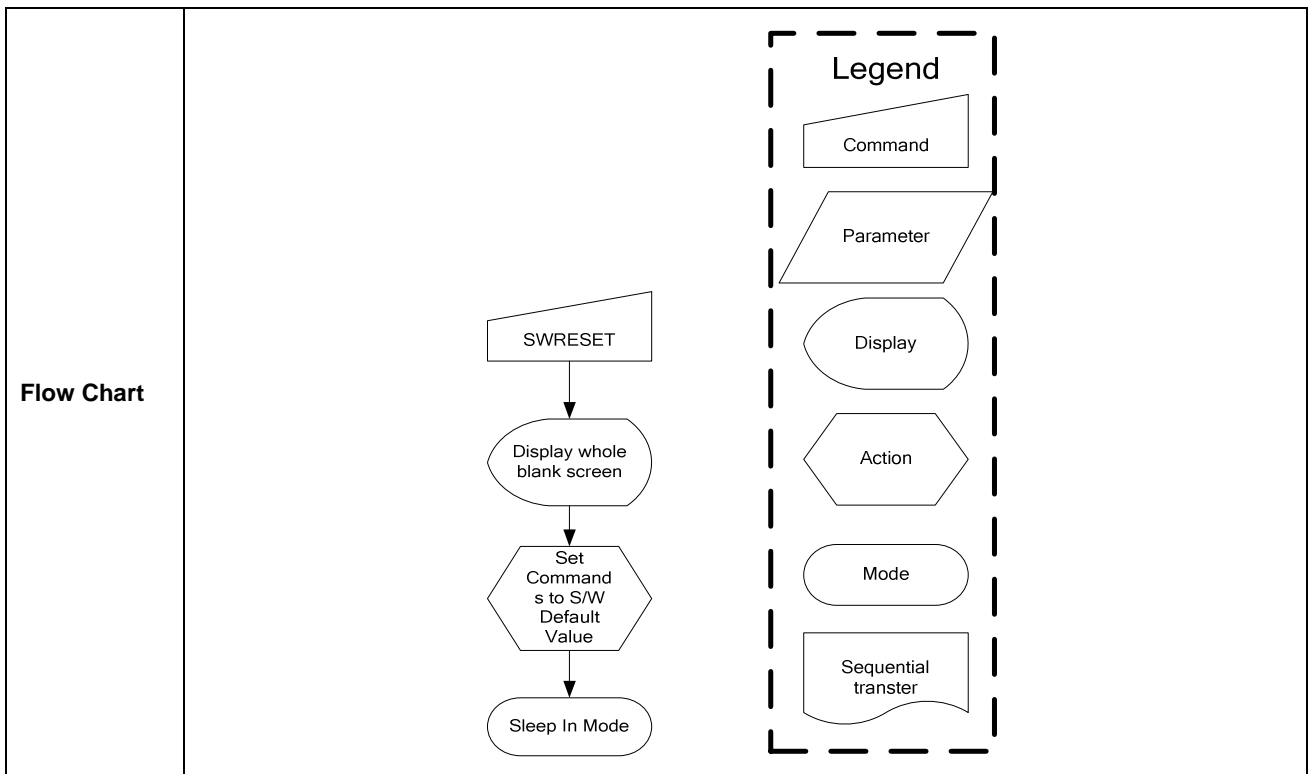
Description	This command is an empty command; it does not have any effect on the display module. However it can be used to terminate Frame Memory Write or Read as described in RAMWR (Memory Write) and RAMRD (Memory Read) Commands.													
Restriction														
Register Availability	<table border="1"> <thead> <tr> <th>Status</th> <th>Availability</th> </tr> </thead> <tbody> <tr> <td>Normal Mode On, Idle Mode Off, Sleep Out</td> <td>Yes</td> </tr> <tr> <td>Normal Mode On, Idle Mode On, Sleep Out</td> <td>Yes</td> </tr> <tr> <td>Partial Mode On, Idle Mode Off, Sleep Out</td> <td>Yes</td> </tr> <tr> <td>Partial Mode On, Idle Mode On, Sleep Out</td> <td>Yes</td> </tr> <tr> <td>Sleep In</td> <td>Yes</td> </tr> </tbody> </table>		Status	Availability	Normal Mode On, Idle Mode Off, Sleep Out	Yes	Normal Mode On, Idle Mode On, Sleep Out	Yes	Partial Mode On, Idle Mode Off, Sleep Out	Yes	Partial Mode On, Idle Mode On, Sleep Out	Yes	Sleep In	Yes
Status	Availability													
Normal Mode On, Idle Mode Off, Sleep Out	Yes													
Normal Mode On, Idle Mode On, Sleep Out	Yes													
Partial Mode On, Idle Mode Off, Sleep Out	Yes													
Partial Mode On, Idle Mode On, Sleep Out	Yes													
Sleep In	Yes													
Default	<table border="1"> <thead> <tr> <th>Status</th> <th>Default Value</th> </tr> </thead> <tbody> <tr> <td>Power On Sequence</td> <td>N/A</td> </tr> <tr> <td>S/W Reset</td> <td>N/A</td> </tr> <tr> <td>H/W Reset</td> <td>N/A</td> </tr> </tbody> </table>		Status	Default Value	Power On Sequence	N/A	S/W Reset	N/A	H/W Reset	N/A				
Status	Default Value													
Power On Sequence	N/A													
S/W Reset	N/A													
H/W Reset	N/A													
Flow Chart														

ST7669V

9.1.2 SWRESET: Software Reset (01H)

	A0	RD	WR	D7	D6	D5	D4	D3	D2	D1	D0	HEX
Command	0	1	0	0	0	0	0	0	0	0	1	01H
Parameter	No parameter											

Description	<p>When the Software Reset command is written, it causes a software reset. It resets the commands and parameters to their S/W Reset default values and all segment & common outputs are set to Vm (display off: blank display). (See default tables in each command description)</p> <p>Note: The Frame Memory contents are unaffected by this command</p>												
Restriction	<p>It will be necessary to wait 5msec before sending new command following software reset.</p> <p>The display module loads all display suppliers' factory default values to the registers during 5msec.</p> <p>If Software Reset is applied during Sleep Out mode, it will be necessary to wait 120msec before sending Sleep Out command.</p> <p>Software Reset command cannot be sent during Sleep Out sequence.</p>												
Register Availability	<table border="1"> <thead> <tr> <th>Status</th> <th>Availability</th> </tr> </thead> <tbody> <tr> <td>Normal Mode On, Idle Mode Off, Sleep Out</td> <td>Yes</td> </tr> <tr> <td>Normal Mode On, Idle Mode On, Sleep Out</td> <td>Yes</td> </tr> <tr> <td>Partial Mode On, Idle Mode Off, Sleep Out</td> <td>Yes</td> </tr> <tr> <td>Partial Mode On, Idle Mode On, Sleep Out</td> <td>Yes</td> </tr> <tr> <td>Sleep In</td> <td>Yes</td> </tr> </tbody> </table>	Status	Availability	Normal Mode On, Idle Mode Off, Sleep Out	Yes	Normal Mode On, Idle Mode On, Sleep Out	Yes	Partial Mode On, Idle Mode Off, Sleep Out	Yes	Partial Mode On, Idle Mode On, Sleep Out	Yes	Sleep In	Yes
Status	Availability												
Normal Mode On, Idle Mode Off, Sleep Out	Yes												
Normal Mode On, Idle Mode On, Sleep Out	Yes												
Partial Mode On, Idle Mode Off, Sleep Out	Yes												
Partial Mode On, Idle Mode On, Sleep Out	Yes												
Sleep In	Yes												
Default	<table border="1"> <thead> <tr> <th>Status</th> <th>Default Value</th> </tr> </thead> <tbody> <tr> <td>Power On Sequence</td> <td>N/A</td> </tr> <tr> <td>S/W Reset</td> <td>N/A</td> </tr> <tr> <td>H/W Reset</td> <td>N/A</td> </tr> </tbody> </table>	Status	Default Value	Power On Sequence	N/A	S/W Reset	N/A	H/W Reset	N/A				
Status	Default Value												
Power On Sequence	N/A												
S/W Reset	N/A												
H/W Reset	N/A												

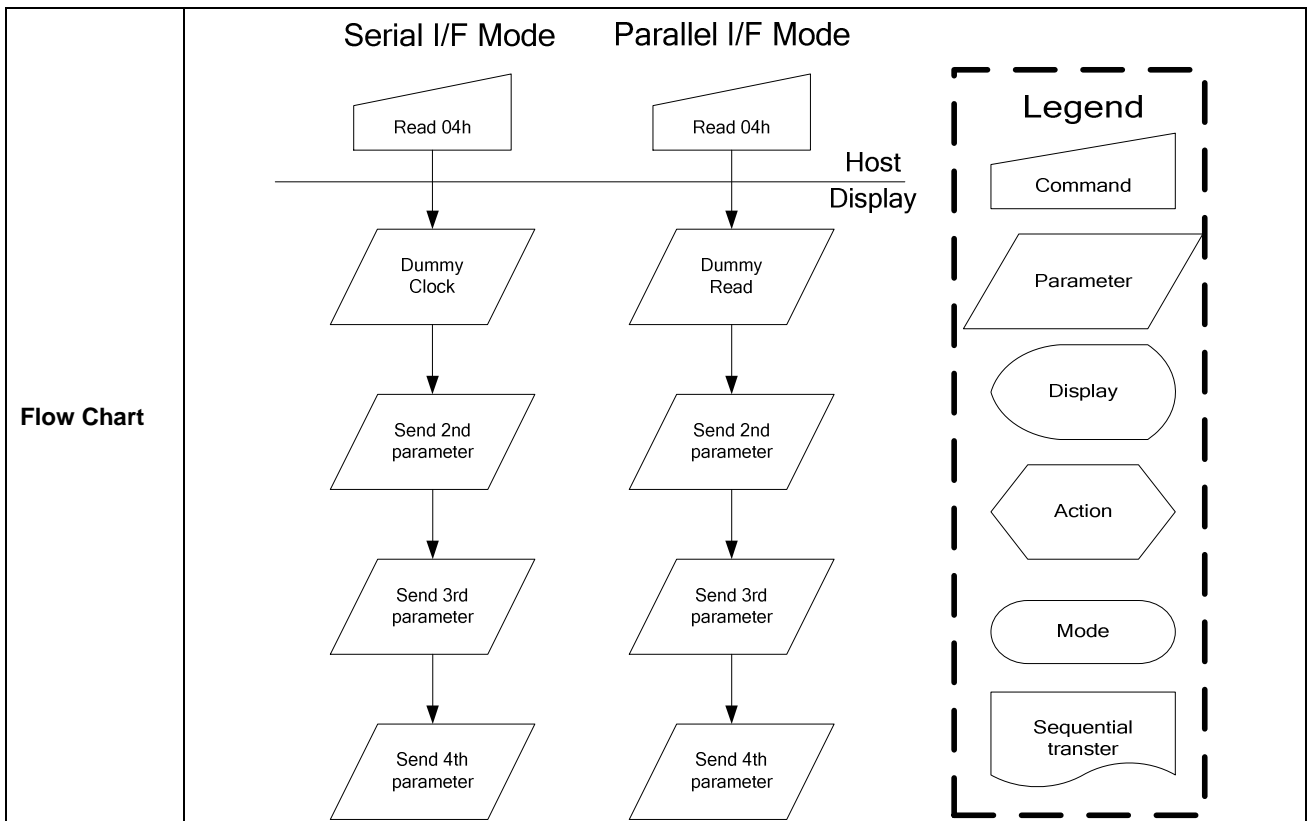


9.1.3 RDDIDIF: Read Display Identification Information (04H)

	A0	RD	WR	D7	D6	D5	D4	D3	D2	D1	D0	HEX
Command	0	1	0	0	0	0	0	0	1	0	0	04H
Dummy Read	1	0	1	-	-	-	-	-	-	-	-	-
2nd parameter	1	0	1	ID17	ID16	ID15	ID14	ID13	ID12	ID11	ID10	-
3rd parameter	1	0	1	1	ID26	ID25	ID24	ID23	ID22	ID21	ID20	-
4th parameter	1	0	1	ID37	ID36	ID35	ID34	ID33	ID32	ID31	ID30	-

NOTE: “-“ Don't care

Description	<p>This read byte returns 24-bit display identification information.</p> <p>1st Parameter: dummy read.</p> <p>The 2nd parameter (ID17 to ID10): LCD module's manufacturer ID.</p> <p>The 3rd parameter (ID26 to ID20): LCD module/driver version ID</p> <p>The 4th parameter (ID37 to ID30): LCD module/driver ID.</p> <p>NOTE: Commands RDID1/2/3(DAh, DBh, DCh) read data correspond to the parameters 2,3,4 of the command 04h, respectively.</p>																			
Restriction																				
Register Availability	<table border="1"> <thead> <tr> <th>Status</th> <th>Availability</th> </tr> </thead> <tbody> <tr> <td>Normal Mode On, Idle Mode Off, Sleep Out</td> <td>Yes</td> </tr> <tr> <td>Normal Mode On, Idle Mode On, Sleep Out</td> <td>Yes</td> </tr> <tr> <td>Partial Mode On, Idle Mode Off, Sleep Out</td> <td>Yes</td> </tr> <tr> <td>Partial Mode On, Idle Mode On, Sleep Out</td> <td>Yes</td> </tr> <tr> <td>Sleep In</td> <td>Yes</td> </tr> </tbody> </table>	Status	Availability	Normal Mode On, Idle Mode Off, Sleep Out	Yes	Normal Mode On, Idle Mode On, Sleep Out	Yes	Partial Mode On, Idle Mode Off, Sleep Out	Yes	Partial Mode On, Idle Mode On, Sleep Out	Yes	Sleep In	Yes							
Status	Availability																			
Normal Mode On, Idle Mode Off, Sleep Out	Yes																			
Normal Mode On, Idle Mode On, Sleep Out	Yes																			
Partial Mode On, Idle Mode Off, Sleep Out	Yes																			
Partial Mode On, Idle Mode On, Sleep Out	Yes																			
Sleep In	Yes																			
Default	<table border="1"> <thead> <tr> <th rowspan="2">Status</th> <th colspan="3">Default Value</th> </tr> <tr> <th>ID1</th> <th>ID2</th> <th>ID3</th> </tr> </thead> <tbody> <tr> <td>Power On Sequence</td> <td>TBD</td> <td>TBD</td> <td>TBD</td> </tr> <tr> <td>S/W Reset</td> <td>TBD</td> <td>TBD</td> <td>TBD</td> </tr> <tr> <td>H/W Reset</td> <td>TBD</td> <td>TBD</td> <td>TBD</td> </tr> </tbody> </table>	Status	Default Value			ID1	ID2	ID3	Power On Sequence	TBD	TBD	TBD	S/W Reset	TBD	TBD	TBD	H/W Reset	TBD	TBD	TBD
Status	Default Value																			
	ID1	ID2	ID3																	
Power On Sequence	TBD	TBD	TBD																	
S/W Reset	TBD	TBD	TBD																	
H/W Reset	TBD	TBD	TBD																	



ST7669V

9.1.4 RDDST: Read Display Status (09H)

	A0	RD	WR	D7	D6	D5	D4	D3	D2	D1	D0	HEX
Command	0	1	0	0	0	0	0	1	0	0	1	09H
Dummy Read	1	0	1	-	-	-	-	-	-	-	-	-
2 nd parameter	1	0	1	ST31	ST30	ST29	ST28	ST27	ST26	ST25	ST24	-
3 rd parameter	1	0	1	ST23	ST22	ST21	ST20	ST19	ST18	ST17	ST16	-
4 th parameter	1	0	1	ST15	ST14	ST13	ST12	ST11	ST10	ST9	ST8	-
5 th parameter	1	0	1	ST7	ST6	ST5	ST4	ST3	ST2	ST1	ST0	-

NOTE: “-“ Don't care

Description	This command indicates the current status of the display as described in the table below:		
	Bit	Description	Value
	ST31	Booster Voltage Status	“1”=Booster on (Booster is OK), “0”=off
	ST30	Row Address Order (MY)	“1”=Decrement, “0”=Increment
	ST29	Column Address Order (MX)	“1”=Decrement, “0”=Increment
	ST28	Row/Column Order (MV)	“1”= Row/column exchange (MV=1) “0”= Normal (MV=0)
	ST27	Scan Address Order (ML)	“1”=Decrement, “0”=Increment
	ST26	RGB/BGR Order (RGB)	“1”=BGR, “0”=RGB
	ST25	Not Used	“0”
	ST24	Not Used	“0”
	ST23	Not Used	“0”
	ST22	Interface Color Pixel Format Definition	“010” = Not defined “011” = 12-bit / pixel type A
	ST21		“100” = Not defined “101” = 16-bit / pixel,
	ST20		“110” = 18-bit / pixel, “111” = Not defined
	ST19	Idle Mode On/Off	“1” = On, “0” = Off
	ST18	Partial Mode On/Off	“1” = On, “0” = Off
	ST17	Sleep In/Out	“1” = Out, “0” = In
	ST16	Display Normal Mode On/Off	“1” = Normal Display On, “0” = Normal Display Off
	ST15	Vertical Scrolling Status	“1” = Scroll on, “0” = Scroll off
	ST14	Not Used	“0”
	ST13	Inversion Status	“1” = On, “0” = Off
	ST12	All Pixels On	“1” = mode On, “0” = mode Off
	ST11	All Pixels Off	“1” = mode On, “0” = mode Off
	ST10	Display On/Off	“1” = On, “0” = Off
	ST9	Tearing effect line on/off	“1” = On, “0” = Off
	ST8	Not Used	“0”
	ST7	Not Used	“0”
	ST6	Not Used	“0”
	ST5	Tearing effect line mode	“0” = mode1, “1” = mode2
	ST4	Not Used	“0”
	ST3	Not Used	“0”
	ST2	Not Used	“0”
	ST1	Not Used	“0”
	ST0	Not Used	“0”

ST7669V

Restriction													
Register Availability	<table border="1"> <thead> <tr> <th>Status</th> <th>Availability</th> </tr> </thead> <tbody> <tr> <td>Normal Mode On, Idle Mode Off, Sleep Out</td> <td>Yes</td> </tr> <tr> <td>Normal Mode On, Idle Mode On, Sleep Out</td> <td>Yes</td> </tr> <tr> <td>Partial Mode On, Idle Mode Off, Sleep Out</td> <td>Yes</td> </tr> <tr> <td>Partial Mode On, Idle Mode On, Sleep Out</td> <td>Yes</td> </tr> <tr> <td>Sleep In</td> <td>Yes</td> </tr> </tbody> </table>	Status	Availability	Normal Mode On, Idle Mode Off, Sleep Out	Yes	Normal Mode On, Idle Mode On, Sleep Out	Yes	Partial Mode On, Idle Mode Off, Sleep Out	Yes	Partial Mode On, Idle Mode On, Sleep Out	Yes	Sleep In	Yes
Status	Availability												
Normal Mode On, Idle Mode Off, Sleep Out	Yes												
Normal Mode On, Idle Mode On, Sleep Out	Yes												
Partial Mode On, Idle Mode Off, Sleep Out	Yes												
Partial Mode On, Idle Mode On, Sleep Out	Yes												
Sleep In	Yes												
Default	<table border="1"> <thead> <tr> <th>Status</th> <th>Default Value</th> </tr> </thead> <tbody> <tr> <td>Power On Sequence</td> <td>0000 0000_0101 0001_0000 0000_0000 0000</td> </tr> <tr> <td>S/W Reset</td> <td>0xxx xx00_0xxx 0001_0000 0000_0000 0000</td> </tr> <tr> <td>H/W Reset</td> <td>0000 0000_0101 0001_0000 0000_0000 0000</td> </tr> </tbody> </table>	Status	Default Value	Power On Sequence	0000 0000_0101 0001_0000 0000_0000 0000	S/W Reset	0xxx xx00_0xxx 0001_0000 0000_0000 0000	H/W Reset	0000 0000_0101 0001_0000 0000_0000 0000				
Status	Default Value												
Power On Sequence	0000 0000_0101 0001_0000 0000_0000 0000												
S/W Reset	0xxx xx00_0xxx 0001_0000 0000_0000 0000												
H/W Reset	0000 0000_0101 0001_0000 0000_0000 0000												
Flow Chart	<p>The flow chart illustrates the command sequence for both Serial and Parallel I/F Modes. Both modes begin with a 'Read 09h' command. In Serial I/F Mode, this is followed by a 'Dummy Clock' parameter, while in Parallel I/F Mode, it is a 'Dummy Read Cycle' parameter. Both then proceed to send five parameters sequentially: 'Send 2nd parameter', 'Send 3rd parameter', 'Send 4th parameter', and 'Send 5th parameter'. A legend on the right defines the symbols used in the flow chart: Command (trapezoid), Parameter (parallelogram), Display (oval), Action (hexagon), Mode (rounded rectangle), and Sequential transfer (wavy rectangle).</p>												

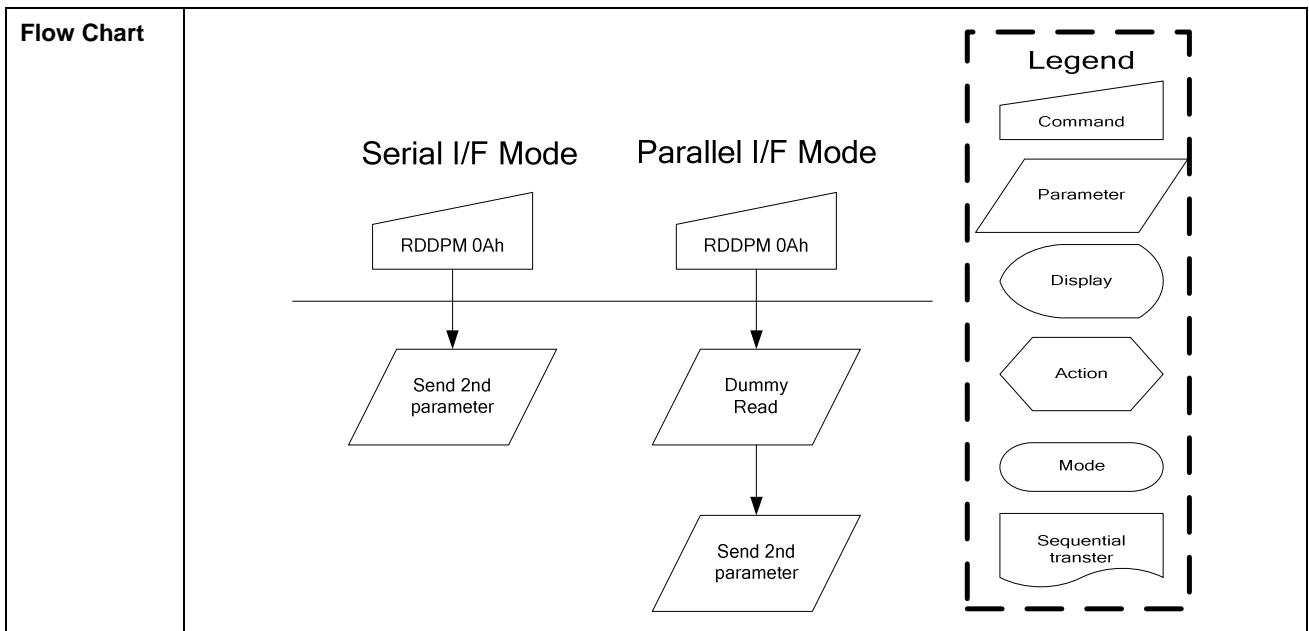
ST7669V

9.1.5 RDDPM:Read Display Power Mode (0AH)

	A0	RD	WR	D7	D6	D5	D4	D3	D2	D1	D0	HEX
Command	0	1	0	0	0	0	0	1	0	1	0	0AH
1st parameter	1	0	1	-	-	-	-	-	-	-	-	-
2nd parameter	1	0	1	D7	D6	D5	D4	D3	D2	0	0	-

NOTE: "-" "Don't care"

Description	This command indicates the current status of the display as described in the table below:																												
	<table border="1"> <thead> <tr> <th>Bit</th> <th>Description</th> <th>Value</th> </tr> </thead> <tbody> <tr> <td>D7</td> <td>Booster Voltage Status</td> <td>"1"=Booster on, "0"=Booster off</td> </tr> <tr> <td>D6</td> <td>Idle Mode On/Off</td> <td>"1" = Idle Mode On, "0" = Idle Mode Off</td> </tr> <tr> <td>D5</td> <td>Partial Mode On/Off</td> <td>"1" = Partial Mode On, "0" = Partial Mode</td> </tr> <tr> <td>D4</td> <td>Sleep In/Out</td> <td>"1" = Sleep Out, "0" = Sleep In</td> </tr> <tr> <td>D3</td> <td>Display Normal Mode On/Off</td> <td>"1" = Normal Display, "0" = Partial Display</td> </tr> <tr> <td>D2</td> <td>Display On/Off</td> <td>"1" = Display On, "0" = Display Off</td> </tr> <tr> <td>D1</td> <td>Not Used</td> <td>"0"</td> </tr> <tr> <td>D0</td> <td>Not Used</td> <td>"0"</td> </tr> </tbody> </table>	Bit	Description	Value	D7	Booster Voltage Status	"1"=Booster on, "0"=Booster off	D6	Idle Mode On/Off	"1" = Idle Mode On, "0" = Idle Mode Off	D5	Partial Mode On/Off	"1" = Partial Mode On, "0" = Partial Mode	D4	Sleep In/Out	"1" = Sleep Out, "0" = Sleep In	D3	Display Normal Mode On/Off	"1" = Normal Display, "0" = Partial Display	D2	Display On/Off	"1" = Display On, "0" = Display Off	D1	Not Used	"0"	D0	Not Used	"0"	
Bit	Description	Value																											
D7	Booster Voltage Status	"1"=Booster on, "0"=Booster off																											
D6	Idle Mode On/Off	"1" = Idle Mode On, "0" = Idle Mode Off																											
D5	Partial Mode On/Off	"1" = Partial Mode On, "0" = Partial Mode																											
D4	Sleep In/Out	"1" = Sleep Out, "0" = Sleep In																											
D3	Display Normal Mode On/Off	"1" = Normal Display, "0" = Partial Display																											
D2	Display On/Off	"1" = Display On, "0" = Display Off																											
D1	Not Used	"0"																											
D0	Not Used	"0"																											
Restriction																													
Register Availability	<table border="1"> <thead> <tr> <th>Status</th> <th>Availability</th> </tr> </thead> <tbody> <tr> <td>Normal Mode On, Idle Mode Off, Sleep Out</td> <td>Yes</td> </tr> <tr> <td>Normal Mode On, Idle Mode On, Sleep Out</td> <td>Yes</td> </tr> <tr> <td>Partial Mode On, Idle Mode Off, Sleep Out</td> <td>Yes</td> </tr> <tr> <td>Partial Mode On, Idle Mode On, Sleep Out</td> <td>Yes</td> </tr> <tr> <td>Sleep In</td> <td>Yes</td> </tr> </tbody> </table>		Status	Availability	Normal Mode On, Idle Mode Off, Sleep Out	Yes	Normal Mode On, Idle Mode On, Sleep Out	Yes	Partial Mode On, Idle Mode Off, Sleep Out	Yes	Partial Mode On, Idle Mode On, Sleep Out	Yes	Sleep In	Yes															
Status	Availability																												
Normal Mode On, Idle Mode Off, Sleep Out	Yes																												
Normal Mode On, Idle Mode On, Sleep Out	Yes																												
Partial Mode On, Idle Mode Off, Sleep Out	Yes																												
Partial Mode On, Idle Mode On, Sleep Out	Yes																												
Sleep In	Yes																												
Default	<table border="1"> <thead> <tr> <th>Status</th> <th>Default Value (D7 to D0)</th> </tr> </thead> <tbody> <tr> <td>Power On Sequence</td> <td>0000_1000 (08h)</td> </tr> <tr> <td>S/W Reset</td> <td>0000_1000 (08h)</td> </tr> <tr> <td>H/W Reset</td> <td>0000_1000 (08h)</td> </tr> </tbody> </table>		Status	Default Value (D7 to D0)	Power On Sequence	0000_1000 (08h)	S/W Reset	0000_1000 (08h)	H/W Reset	0000_1000 (08h)																			
Status	Default Value (D7 to D0)																												
Power On Sequence	0000_1000 (08h)																												
S/W Reset	0000_1000 (08h)																												
H/W Reset	0000_1000 (08h)																												



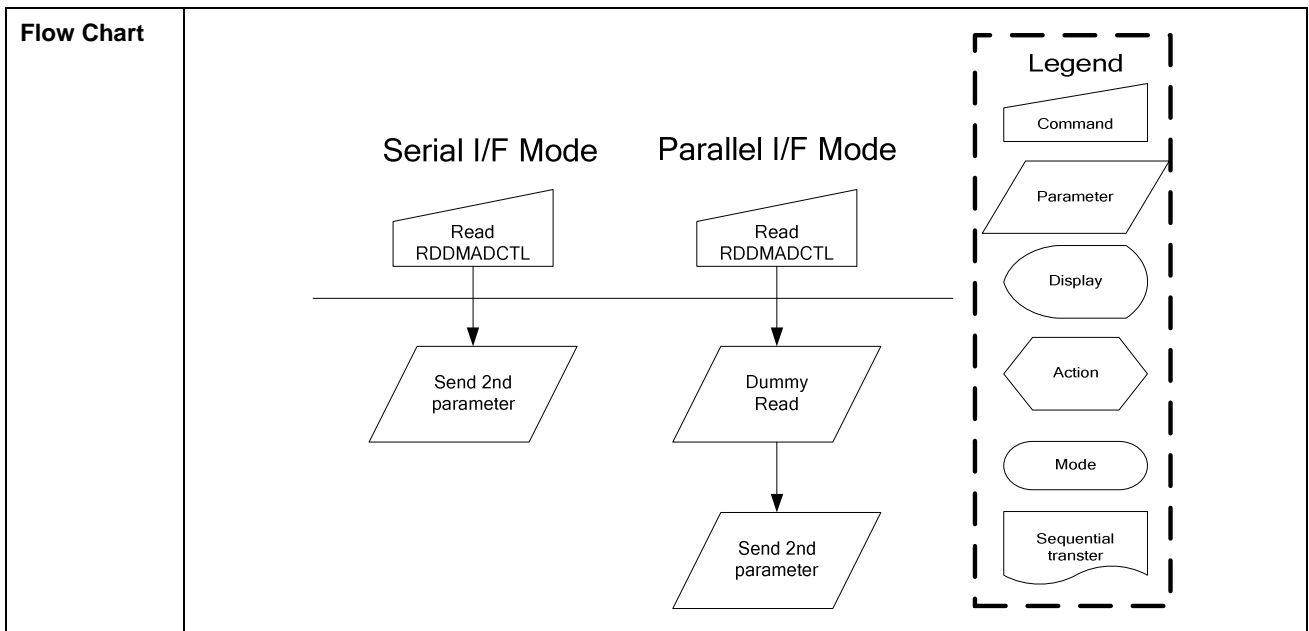
ST7669V

9.1.6 RDDMADCTL: Read Display MADCTL (0BH)

	A0	RD	WR	D7	D6	D5	D4	D3	D2	D1	D0	HEX
Command	0	1	0	0	0	0	0	1	0	1	1	0BH
1st parameter	1	0	1	-	-	-	-	-	-	-	-	-
2nd parameter	1	0	1	D7	D6	D5	D4	D3	0	0	0	-

NOTE: “-“ Don't care

Description	This command indicates the current status of the display as described in the table below:																												
	<table border="1"> <thead> <tr> <th>Bit</th> <th>Description</th> <th>Value</th> </tr> </thead> <tbody> <tr> <td>D7</td> <td>Row Address Order (MY)</td> <td>“1”=Decrement, “0”=Increment</td> </tr> <tr> <td>D6</td> <td>Column Address Order (MX)</td> <td>“1”=Decrement, “0”=Increment</td> </tr> <tr> <td>D5</td> <td>Row/Column Order (MV)</td> <td>“1”= Row/column exchange (MV=1) “0”= Normal (MV=0)</td> </tr> <tr> <td>D4</td> <td>Scan Address Order (ML)</td> <td>“1”=Decrement, “0”=Increment</td> </tr> <tr> <td>D3</td> <td>RGB/BGR Order (RGB)</td> <td>“1”=BGR, “0”=RGB</td> </tr> <tr> <td>D2</td> <td>Not Used</td> <td>“0”</td> </tr> <tr> <td>D1</td> <td>Not Used</td> <td>“0”</td> </tr> <tr> <td>D0</td> <td>Not Used</td> <td>“0”</td> </tr> </tbody> </table>	Bit	Description	Value	D7	Row Address Order (MY)	“1”=Decrement, “0”=Increment	D6	Column Address Order (MX)	“1”=Decrement, “0”=Increment	D5	Row/Column Order (MV)	“1”= Row/column exchange (MV=1) “0”= Normal (MV=0)	D4	Scan Address Order (ML)	“1”=Decrement, “0”=Increment	D3	RGB/BGR Order (RGB)	“1”=BGR, “0”=RGB	D2	Not Used	“0”	D1	Not Used	“0”	D0	Not Used	“0”	
Bit	Description	Value																											
D7	Row Address Order (MY)	“1”=Decrement, “0”=Increment																											
D6	Column Address Order (MX)	“1”=Decrement, “0”=Increment																											
D5	Row/Column Order (MV)	“1”= Row/column exchange (MV=1) “0”= Normal (MV=0)																											
D4	Scan Address Order (ML)	“1”=Decrement, “0”=Increment																											
D3	RGB/BGR Order (RGB)	“1”=BGR, “0”=RGB																											
D2	Not Used	“0”																											
D1	Not Used	“0”																											
D0	Not Used	“0”																											
Restriction																													
Register Availability	<table border="1"> <thead> <tr> <th>Status</th> <th>Availability</th> </tr> </thead> <tbody> <tr> <td>Normal Mode On, Idle Mode Off, Sleep Out</td> <td>Yes</td> </tr> <tr> <td>Normal Mode On, Idle Mode On, Sleep Out</td> <td>Yes</td> </tr> <tr> <td>Partial Mode On, Idle Mode Off, Sleep Out</td> <td>Yes</td> </tr> <tr> <td>Partial Mode On, Idle Mode On, Sleep Out</td> <td>Yes</td> </tr> <tr> <td>Sleep In</td> <td>Yes</td> </tr> </tbody> </table>		Status	Availability	Normal Mode On, Idle Mode Off, Sleep Out	Yes	Normal Mode On, Idle Mode On, Sleep Out	Yes	Partial Mode On, Idle Mode Off, Sleep Out	Yes	Partial Mode On, Idle Mode On, Sleep Out	Yes	Sleep In	Yes															
Status	Availability																												
Normal Mode On, Idle Mode Off, Sleep Out	Yes																												
Normal Mode On, Idle Mode On, Sleep Out	Yes																												
Partial Mode On, Idle Mode Off, Sleep Out	Yes																												
Partial Mode On, Idle Mode On, Sleep Out	Yes																												
Sleep In	Yes																												
Default	<table border="1"> <thead> <tr> <th>Status</th> <th>Default Value (D7 to D0)</th> </tr> </thead> <tbody> <tr> <td>Power On Sequence</td> <td>0000_0000 (00h)</td> </tr> <tr> <td>S/W Reset</td> <td>No change</td> </tr> <tr> <td>H/W Reset</td> <td>0000_0000 (00h)</td> </tr> </tbody> </table>		Status	Default Value (D7 to D0)	Power On Sequence	0000_0000 (00h)	S/W Reset	No change	H/W Reset	0000_0000 (00h)																			
Status	Default Value (D7 to D0)																												
Power On Sequence	0000_0000 (00h)																												
S/W Reset	No change																												
H/W Reset	0000_0000 (00h)																												



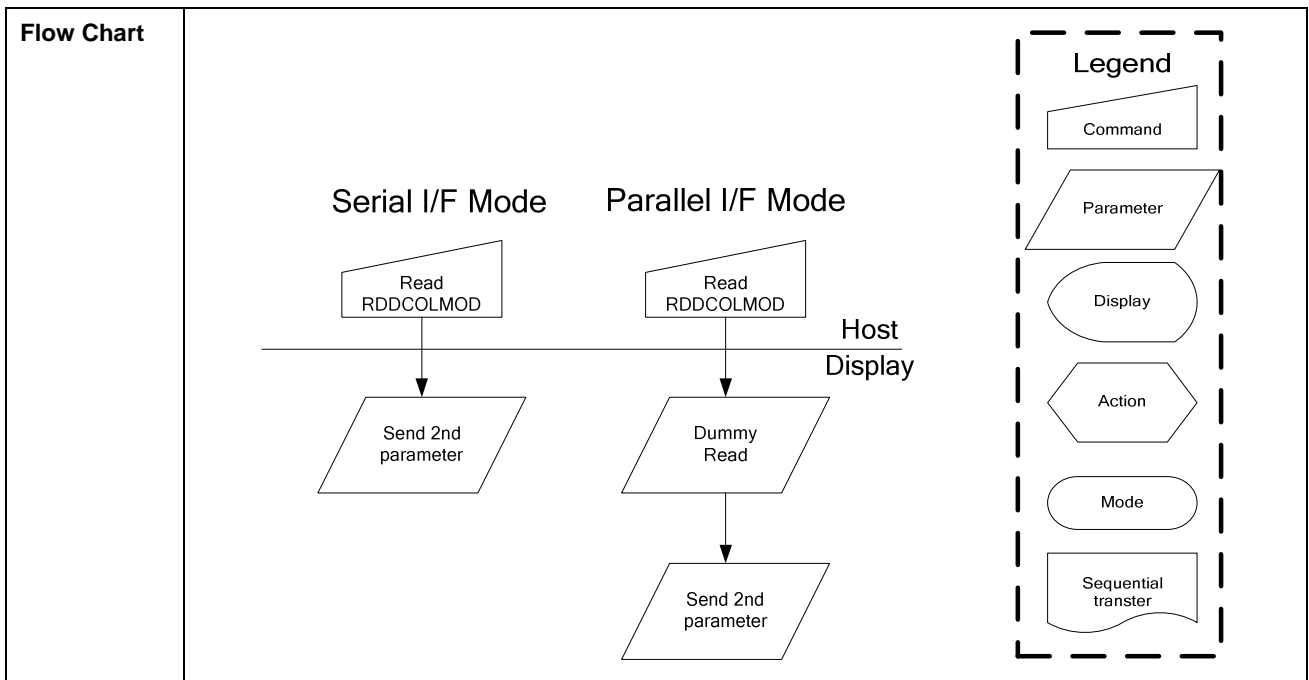
ST7669V

9.1.7 RDDCOLMOD: Read Display Pixel Format (0CH)

	A0	RD	WR	D7	D6	D5	D4	D3	D2	D1	D0	HEX
Command	0	1	0	0	0	0	0	1	1	0	0	0CH
1st parameter	1	0	1	-	-	-	-	-	-	-	-	-
2nd parameter	1	0	1	0	0	0	0	0	D2	D1	D0	-

NOTE: “-“ Don't care

Description	This command indicates the current status of the display as described in the table below:																						
	<table border="1"> <thead> <tr> <th>Bit</th> <th>Description</th> <th>Value</th> </tr> </thead> <tbody> <tr> <td>D7</td> <td rowspan="4">RGB Interface Color Format</td> <td>“0” (Not Used)</td> </tr> <tr> <td>D6</td> <td>“0” (Not Used)</td> </tr> <tr> <td>D5</td> <td>“0” (Not Used)</td> </tr> <tr> <td>D4</td> <td>“0” (Not Used)</td> </tr> <tr> <td>D3</td> <td rowspan="4">Control Interface Color Format</td> <td>“0”</td> </tr> <tr> <td>D2</td> <td>“010”=8 bit/pixel</td> </tr> <tr> <td>D1</td> <td>“011”=12 bit/pixel (type A)</td> </tr> <tr> <td>D0</td> <td>“101”=16 bit/pixel “110”=18 bit/pixel The others = not defined</td> </tr> </tbody> </table>	Bit	Description	Value	D7	RGB Interface Color Format	“0” (Not Used)	D6	“0” (Not Used)	D5	“0” (Not Used)	D4	“0” (Not Used)	D3	Control Interface Color Format	“0”	D2	“010”=8 bit/pixel	D1	“011”=12 bit/pixel (type A)	D0	“101”=16 bit/pixel “110”=18 bit/pixel The others = not defined	
Bit	Description	Value																					
D7	RGB Interface Color Format	“0” (Not Used)																					
D6		“0” (Not Used)																					
D5		“0” (Not Used)																					
D4		“0” (Not Used)																					
D3	Control Interface Color Format	“0”																					
D2		“010”=8 bit/pixel																					
D1		“011”=12 bit/pixel (type A)																					
D0		“101”=16 bit/pixel “110”=18 bit/pixel The others = not defined																					
Restriction																							
Register Availability	<table border="1"> <thead> <tr> <th>Status</th> <th>Availability</th> </tr> </thead> <tbody> <tr> <td>Normal Mode On, Idle Mode Off, Sleep Out</td> <td>Yes</td> </tr> <tr> <td>Normal Mode On, Idle Mode On, Sleep Out</td> <td>Yes</td> </tr> <tr> <td>Partial Mode On, Idle Mode Off, Sleep Out</td> <td>Yes</td> </tr> <tr> <td>Partial Mode On, Idle Mode On, Sleep Out</td> <td>Yes</td> </tr> <tr> <td>Sleep In</td> <td>Yes</td> </tr> </tbody> </table>		Status	Availability	Normal Mode On, Idle Mode Off, Sleep Out	Yes	Normal Mode On, Idle Mode On, Sleep Out	Yes	Partial Mode On, Idle Mode Off, Sleep Out	Yes	Partial Mode On, Idle Mode On, Sleep Out	Yes	Sleep In	Yes									
Status	Availability																						
Normal Mode On, Idle Mode Off, Sleep Out	Yes																						
Normal Mode On, Idle Mode On, Sleep Out	Yes																						
Partial Mode On, Idle Mode Off, Sleep Out	Yes																						
Partial Mode On, Idle Mode On, Sleep Out	Yes																						
Sleep In	Yes																						
Default	<table border="1"> <thead> <tr> <th>Status</th> <th>Default Value (D7 to D0)</th> </tr> </thead> <tbody> <tr> <td>Power On Sequence</td> <td>18 bit/pixel</td> </tr> <tr> <td>S/W Reset</td> <td>No change</td> </tr> <tr> <td>H/W Reset</td> <td>18 bit/pixel</td> </tr> </tbody> </table>		Status	Default Value (D7 to D0)	Power On Sequence	18 bit/pixel	S/W Reset	No change	H/W Reset	18 bit/pixel													
Status	Default Value (D7 to D0)																						
Power On Sequence	18 bit/pixel																						
S/W Reset	No change																						
H/W Reset	18 bit/pixel																						



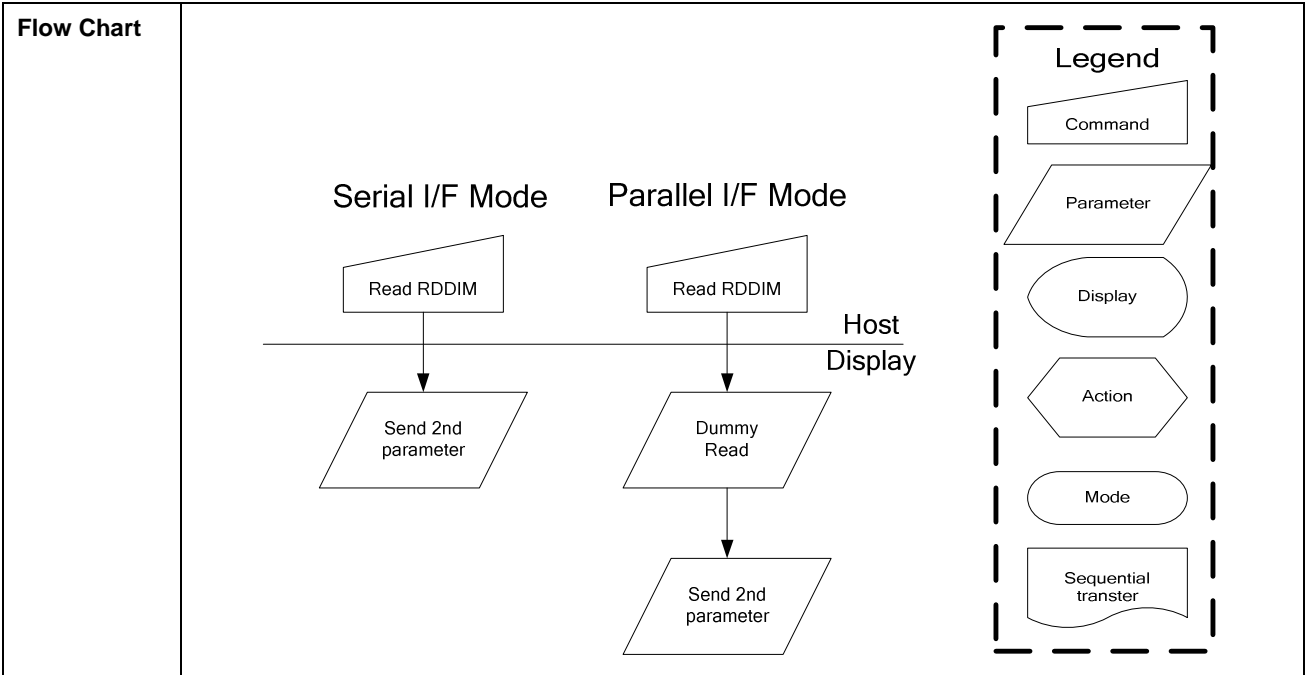
ST7669V

9.1.8 RDDIM: Read Display Image Mode (0DH)

	A0	RD	WR	D7	D6	D5	D4	D3	D2	D1	D0	HEX
Command	0	1	0	0	0	0	0	1	1	0	1	0DH
1st parameter	1	0	1	-	-	-	-	-	-	-	-	-
2nd parameter	1	0	1	D7	0	D5	D4	D3	0	0	0	-

NOTE: “-“ Don't care

Description	This command indicates the current status of the display as described in the table below:																												
	<table border="1"> <thead> <tr> <th>Bit</th> <th>Description</th> <th>Command</th> </tr> </thead> <tbody> <tr> <td rowspan="2">D7</td> <td rowspan="2">Vertical Scrolling On/Off</td> <td>0</td> <td>Vertical scrolling off</td> </tr> <tr> <td>1</td> <td>Vertical scrolling is On,</td> </tr> <tr> <td rowspan="2">D5</td> <td rowspan="2">Inversion On/Off</td> <td>0</td> <td>Inversion is Off</td> </tr> <tr> <td>1</td> <td>Inversion is On</td> </tr> <tr> <td rowspan="2">D4</td> <td rowspan="2">All Pixels On</td> <td>0</td> <td>Normal Mode</td> </tr> <tr> <td>1</td> <td>All Pixels are on</td> </tr> <tr> <td rowspan="2">D3</td> <td rowspan="2">All Pixels Off</td> <td>0</td> <td>Normal Mode</td> </tr> <tr> <td>1</td> <td>All Pixels are off</td> </tr> </tbody> </table>	Bit	Description	Command	D7	Vertical Scrolling On/Off	0	Vertical scrolling off	1	Vertical scrolling is On,	D5	Inversion On/Off	0	Inversion is Off	1	Inversion is On	D4	All Pixels On	0	Normal Mode	1	All Pixels are on	D3	All Pixels Off	0	Normal Mode	1	All Pixels are off	
Bit	Description	Command																											
D7	Vertical Scrolling On/Off	0	Vertical scrolling off																										
		1	Vertical scrolling is On,																										
D5	Inversion On/Off	0	Inversion is Off																										
		1	Inversion is On																										
D4	All Pixels On	0	Normal Mode																										
		1	All Pixels are on																										
D3	All Pixels Off	0	Normal Mode																										
		1	All Pixels are off																										
Restriction																													
Register Availability	<table border="1"> <thead> <tr> <th>Status</th> <th>Availability</th> </tr> </thead> <tbody> <tr> <td>Normal Mode On, Idle Mode Off, Sleep Out</td> <td>Yes</td> </tr> <tr> <td>Normal Mode On, Idle Mode On, Sleep Out</td> <td>Yes</td> </tr> <tr> <td>Partial Mode On, Idle Mode Off, Sleep Out</td> <td>Yes</td> </tr> <tr> <td>Partial Mode On, Idle Mode On, Sleep Out</td> <td>Yes</td> </tr> <tr> <td>Sleep In</td> <td>Yes</td> </tr> </tbody> </table>		Status	Availability	Normal Mode On, Idle Mode Off, Sleep Out	Yes	Normal Mode On, Idle Mode On, Sleep Out	Yes	Partial Mode On, Idle Mode Off, Sleep Out	Yes	Partial Mode On, Idle Mode On, Sleep Out	Yes	Sleep In	Yes															
Status	Availability																												
Normal Mode On, Idle Mode Off, Sleep Out	Yes																												
Normal Mode On, Idle Mode On, Sleep Out	Yes																												
Partial Mode On, Idle Mode Off, Sleep Out	Yes																												
Partial Mode On, Idle Mode On, Sleep Out	Yes																												
Sleep In	Yes																												
Default	<table border="1"> <thead> <tr> <th>Status</th> <th>Default Value (D7 to D0)</th> </tr> </thead> <tbody> <tr> <td>Power On Sequence</td> <td>0000_0000 (00h)</td> </tr> <tr> <td>S/W Reset</td> <td>0000_0000 (00h)</td> </tr> <tr> <td>H/W Reset</td> <td>0000_0000 (00h)</td> </tr> </tbody> </table>		Status	Default Value (D7 to D0)	Power On Sequence	0000_0000 (00h)	S/W Reset	0000_0000 (00h)	H/W Reset	0000_0000 (00h)																			
Status	Default Value (D7 to D0)																												
Power On Sequence	0000_0000 (00h)																												
S/W Reset	0000_0000 (00h)																												
H/W Reset	0000_0000 (00h)																												



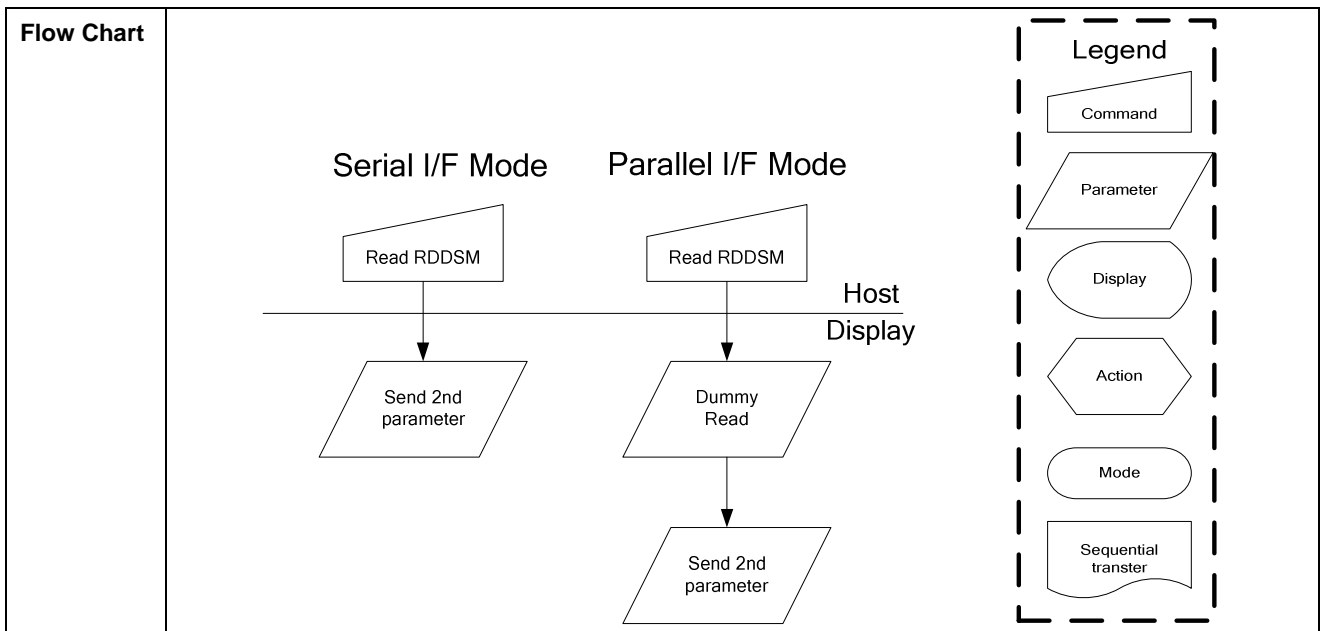
ST7669V

9.1.9 RDDSM: Read Display Signal Mode (0EH)

	A0	RD	WR	D7	D6	D5	D4	D3	D2	D1	D0	HEX
Command	0	1	0	0	0	0	0	1	1	1	0	0EH
1st parameter	1	0	1	-	-	-	-	-	-	-	-	-
2nd parameter	1	0	1	D7	D6	0	0	0	0	0	0	-

NOTE: “-“ Don't care

Description	This command indicates the current status of the display as described in the table below:														
	Bit	Description	Command												
	D7	Tearing Effect Line On/Off	0	Tearing Effect Line Off.											
			1	Tearing Effect On.											
	D6	Tearing Effect Line Output Mode	0	Mode 1											
			1	Mode 2											
	D5	Horizontal Sync. (RGB I/F) On/Off	“0” (Not Used)												
	D4	Vertical Sync. (RGB I/F) On/Off	“0” (Not Used)												
	D3	Pixel Clock (DCK, RGB I/F) On/Off	“0” (Not Used)												
	D2	Data Enable (ENABLE, RGB I/F) On/Off	“0” (Not Used)												
D1	Not Used	“0”													
D0	Not Used	“0”													
Restriction															
Register Availability	<table border="1"> <thead> <tr> <th>Status</th> <th>Availability</th> </tr> </thead> <tbody> <tr> <td>Normal Mode On, Idle Mode Off, Sleep Out</td> <td>Yes</td> </tr> <tr> <td>Normal Mode On, Idle Mode On, Sleep Out</td> <td>Yes</td> </tr> <tr> <td>Partial Mode On, Idle Mode Off, Sleep Out</td> <td>Yes</td> </tr> <tr> <td>Partial Mode On, Idle Mode On, Sleep Out</td> <td>Yes</td> </tr> <tr> <td>Sleep In</td> <td>Yes</td> </tr> </tbody> </table>			Status	Availability	Normal Mode On, Idle Mode Off, Sleep Out	Yes	Normal Mode On, Idle Mode On, Sleep Out	Yes	Partial Mode On, Idle Mode Off, Sleep Out	Yes	Partial Mode On, Idle Mode On, Sleep Out	Yes	Sleep In	Yes
Status	Availability														
Normal Mode On, Idle Mode Off, Sleep Out	Yes														
Normal Mode On, Idle Mode On, Sleep Out	Yes														
Partial Mode On, Idle Mode Off, Sleep Out	Yes														
Partial Mode On, Idle Mode On, Sleep Out	Yes														
Sleep In	Yes														
Default	<table border="1"> <thead> <tr> <th>Status</th> <th>Default Value (D7 to D0)</th> </tr> </thead> <tbody> <tr> <td>Power On Sequence</td> <td>0000_0000 (00h)</td> </tr> <tr> <td>S/W Reset</td> <td>0000_0000 (00h)</td> </tr> <tr> <td>H/W Reset</td> <td>0000_0000 (00h)</td> </tr> </tbody> </table>			Status	Default Value (D7 to D0)	Power On Sequence	0000_0000 (00h)	S/W Reset	0000_0000 (00h)	H/W Reset	0000_0000 (00h)				
Status	Default Value (D7 to D0)														
Power On Sequence	0000_0000 (00h)														
S/W Reset	0000_0000 (00h)														
H/W Reset	0000_0000 (00h)														



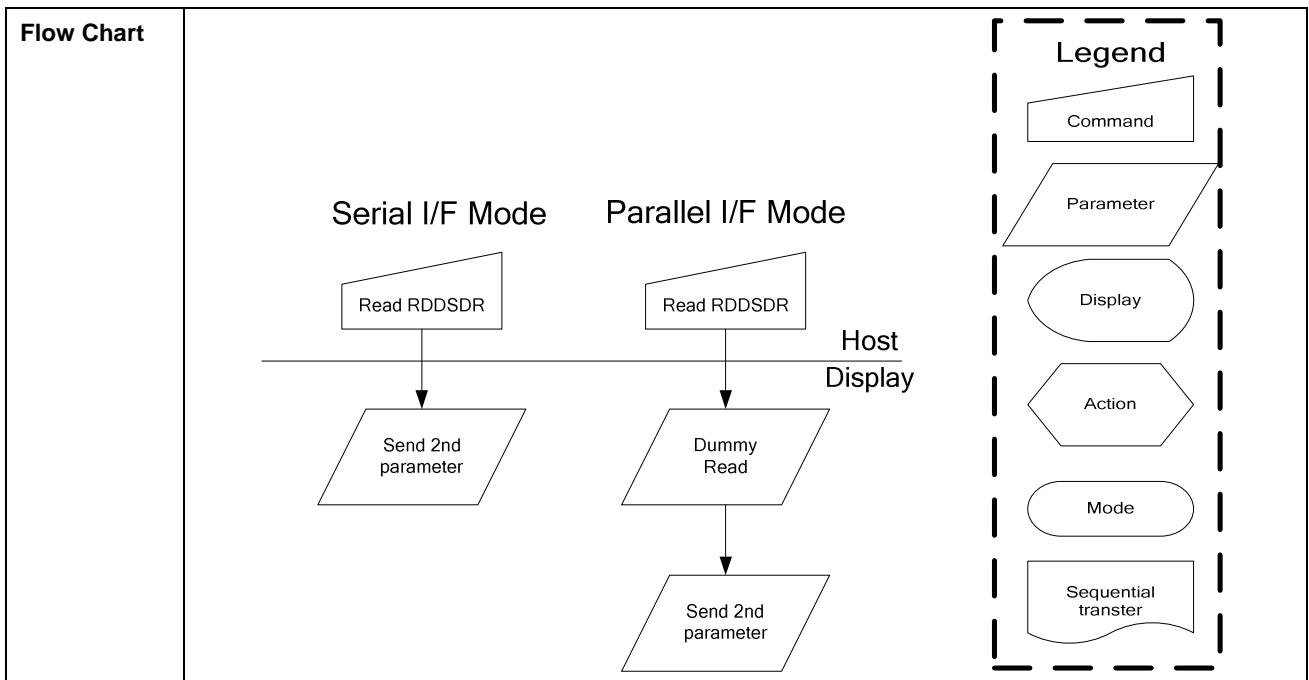
ST7669V

9.1.10 RDDSDR: Read Display Self-Diagnostic Result (0FH)

	A0	RD	WR	D7	D6	D5	D4	D3	D2	D1	D0	HEX
Command	0	1	0	0	0	0	0	1	1	1	1	0FH
1st parameter	1	0	1	-	-	-	-	-	-	-	-	-
2nd parameter	1	0	1	D7	D6	D5	D4	0	0	0	0	-

NOTE: “-“ Don't care

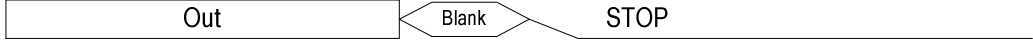
Description	This command indicates the current status of the display as described in the table below:																									
	<table border="1"> <thead> <tr> <th>Bit</th> <th>Description</th> <th>Command</th> </tr> </thead> <tbody> <tr> <td>D7</td> <td>Register Loading Detection</td> <td rowspan="4">See section 7.10.1, 7.10.2, 7.10.3, 7.10.4</td> </tr> <tr> <td>D6</td> <td>Functionality Detection</td> </tr> <tr> <td>D5</td> <td>Chip Attachment Detection</td> </tr> <tr> <td>D4</td> <td>LCM Glass Direction</td> </tr> <tr> <td>D3</td> <td>Not Used</td> <td>“0”</td> </tr> <tr> <td>D2</td> <td>Not Used</td> <td>“0”</td> </tr> <tr> <td>D1</td> <td>Not Used</td> <td>“0”</td> </tr> <tr> <td>D0</td> <td>Not Used</td> <td>“0”</td> </tr> </tbody> </table>	Bit	Description	Command	D7	Register Loading Detection	See section 7.10.1, 7.10.2, 7.10.3, 7.10.4	D6	Functionality Detection	D5	Chip Attachment Detection	D4	LCM Glass Direction	D3	Not Used	“0”	D2	Not Used	“0”	D1	Not Used	“0”	D0	Not Used	“0”	
Bit	Description	Command																								
D7	Register Loading Detection	See section 7.10.1, 7.10.2, 7.10.3, 7.10.4																								
D6	Functionality Detection																									
D5	Chip Attachment Detection																									
D4	LCM Glass Direction																									
D3	Not Used	“0”																								
D2	Not Used	“0”																								
D1	Not Used	“0”																								
D0	Not Used	“0”																								
Restriction																										
Register Availability	<table border="1"> <thead> <tr> <th>Status</th> <th>Availability</th> </tr> </thead> <tbody> <tr> <td>Normal Mode On, Idle Mode Off, Sleep Out</td> <td>Yes</td> </tr> <tr> <td>Normal Mode On, Idle Mode On, Sleep Out</td> <td>Yes</td> </tr> <tr> <td>Partial Mode On, Idle Mode Off, Sleep Out</td> <td>Yes</td> </tr> <tr> <td>Partial Mode On, Idle Mode On, Sleep Out</td> <td>Yes</td> </tr> <tr> <td>Sleep In</td> <td>Yes</td> </tr> </tbody> </table>		Status	Availability	Normal Mode On, Idle Mode Off, Sleep Out	Yes	Normal Mode On, Idle Mode On, Sleep Out	Yes	Partial Mode On, Idle Mode Off, Sleep Out	Yes	Partial Mode On, Idle Mode On, Sleep Out	Yes	Sleep In	Yes												
Status	Availability																									
Normal Mode On, Idle Mode Off, Sleep Out	Yes																									
Normal Mode On, Idle Mode On, Sleep Out	Yes																									
Partial Mode On, Idle Mode Off, Sleep Out	Yes																									
Partial Mode On, Idle Mode On, Sleep Out	Yes																									
Sleep In	Yes																									
Default	<table border="1"> <thead> <tr> <th>Status</th> <th>Default Value (D7 to D0)</th> </tr> </thead> <tbody> <tr> <td>Power On Sequence</td> <td>0000_0000 (00h)</td> </tr> <tr> <td>S/W Reset</td> <td>0000_0000 (00h)</td> </tr> <tr> <td>H/W Reset</td> <td>0000_0000 (00h)</td> </tr> </tbody> </table>		Status	Default Value (D7 to D0)	Power On Sequence	0000_0000 (00h)	S/W Reset	0000_0000 (00h)	H/W Reset	0000_0000 (00h)																
Status	Default Value (D7 to D0)																									
Power On Sequence	0000_0000 (00h)																									
S/W Reset	0000_0000 (00h)																									
H/W Reset	0000_0000 (00h)																									
Flow Chart																										

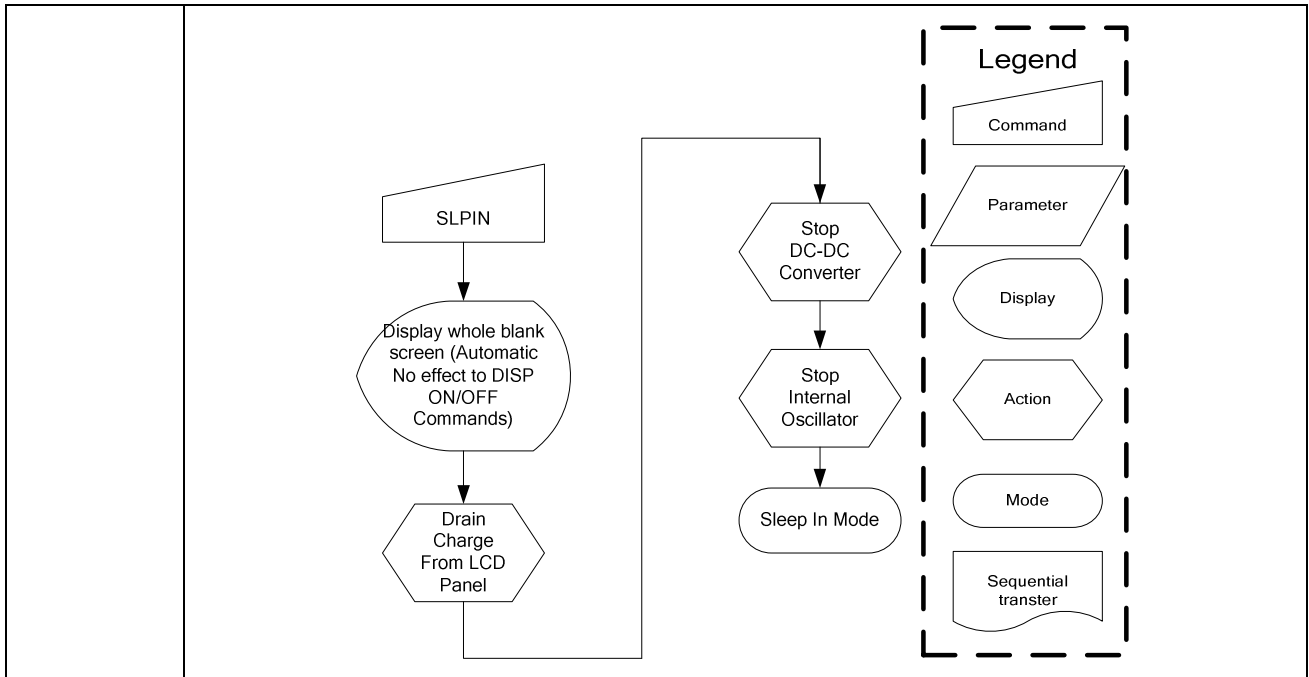


ST7669V

9.1.11 SLPIN : Sleep In(10H)

	A0	RD	WR	D7	D6	D5	D4	D3	D2	D1	D0	HEX
Command	0	1	0	0	0	0	1	0	0	0	0	10H
Parameter	No parameter											

Description	<p>This command causes the LCD module to enter the minimum power consumption mode. In this mode e.g. the DC/DC converter, Internal oscillator, and panel scanning are all stopped.</p>  <p>MCU interface and memory are still working and the memory keeps its contents.</p>												
Restriction	<p>This command has no effect when module is already in sleep in mode. Sleep In Mode can only be left by the Sleep Out Command (11h).</p> <p>It will be necessary to wait 5msec before sending next command, this is to allow time for the supply voltages and clock circuits to stabilize.</p> <p>It will be necessary to wait 120msec after sending Sleep Out command (when in Sleep In Mode) before Sleep In command can be sent.</p>												
Register Availability	<table border="1"> <thead> <tr> <th>Status</th> <th>Availability</th> </tr> </thead> <tbody> <tr> <td>Normal Mode On, Idle Mode Off, Sleep Out</td> <td>Yes</td> </tr> <tr> <td>Normal Mode On, Idle Mode On, Sleep Out</td> <td>Yes</td> </tr> <tr> <td>Partial Mode On, Idle Mode Off, Sleep Out</td> <td>Yes</td> </tr> <tr> <td>Partial Mode On, Idle Mode On, Sleep Out</td> <td>Yes</td> </tr> <tr> <td>Sleep In</td> <td>Yes</td> </tr> </tbody> </table>	Status	Availability	Normal Mode On, Idle Mode Off, Sleep Out	Yes	Normal Mode On, Idle Mode On, Sleep Out	Yes	Partial Mode On, Idle Mode Off, Sleep Out	Yes	Partial Mode On, Idle Mode On, Sleep Out	Yes	Sleep In	Yes
Status	Availability												
Normal Mode On, Idle Mode Off, Sleep Out	Yes												
Normal Mode On, Idle Mode On, Sleep Out	Yes												
Partial Mode On, Idle Mode Off, Sleep Out	Yes												
Partial Mode On, Idle Mode On, Sleep Out	Yes												
Sleep In	Yes												
Default	<table border="1"> <thead> <tr> <th>Status</th> <th>Default Value</th> </tr> </thead> <tbody> <tr> <td>Power On Sequence</td> <td>Sleep In Mode</td> </tr> <tr> <td>S/W Reset</td> <td>Sleep In Mode</td> </tr> <tr> <td>H/W Reset</td> <td>Sleep In Mode</td> </tr> </tbody> </table>	Status	Default Value	Power On Sequence	Sleep In Mode	S/W Reset	Sleep In Mode	H/W Reset	Sleep In Mode				
Status	Default Value												
Power On Sequence	Sleep In Mode												
S/W Reset	Sleep In Mode												
H/W Reset	Sleep In Mode												
Flow Chart	<p>It takes about 120 msec to get into Sleep In mode (booster off state) after SLPIN command issued. The results of booster off can be check by RDDST (09h) command Bit31.</p>												

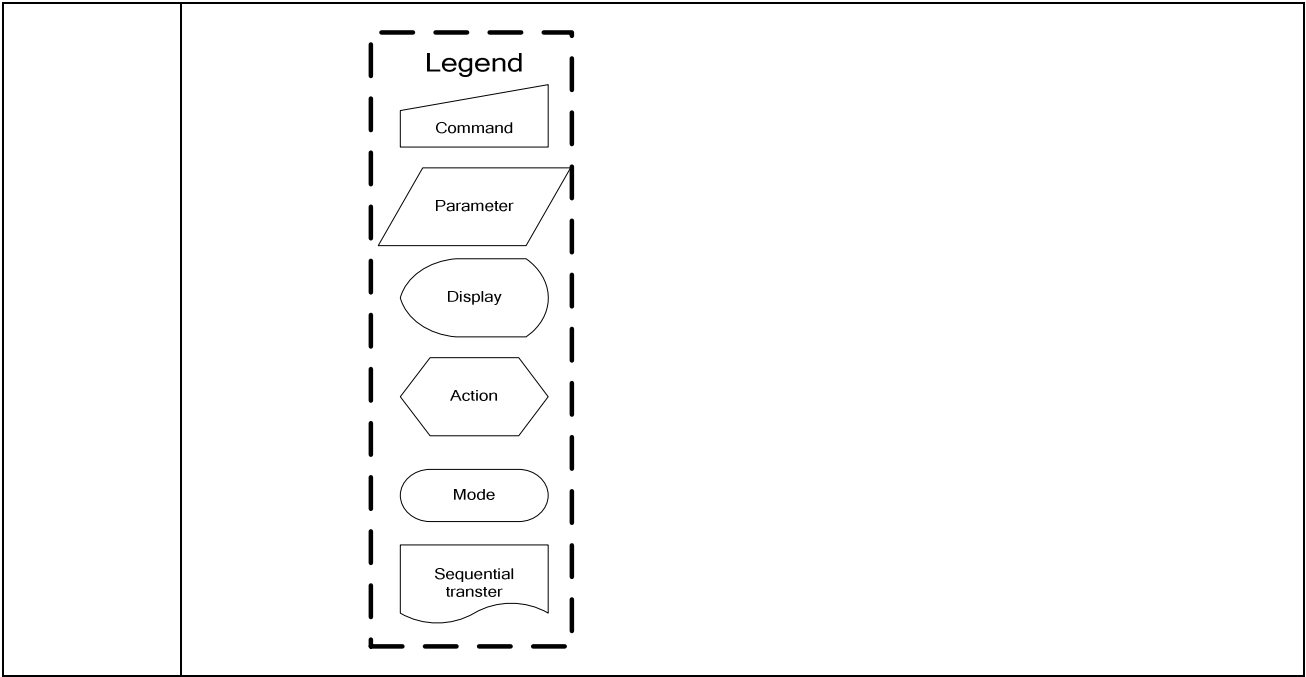


ST7669V

9.1.12 SLPOUT: Sleep Out (11H)

	A0	RD	WR	D7	D6	D5	D4	D3	D2	D1	D0	HEX
Command	0	1	0	0	0	0	1	0	0	0	1	11H
Parameter	No parameter											

Description	<p>This command turns off sleep mode. In this mode e.g. the DC/DC converter is enabled, Internal oscillator is started, and panel scanning is started.</p>												
Restriction	<p>This command has no effect when module is already in sleep out mode. Sleep Out Mode can only be left by the Sleep In Command (10h).</p> <p>It will be necessary to wait 5msec before sending next command, this is to allow time for the supply voltages and clock circuits to stabilize.</p> <p>The display module loads all display supplier's factory default values to the registers during this 5msec and there cannot be any abnormal visual effect on the display image if factory default and register values are same when this load is done and when the display module is already Sleep Out –mode.</p> <p>The display module is doing self-diagnostic functions during this 5msec.</p> <p>It will be necessary to wait 120msec after sending Sleep In command (when in Sleep Out mode) before Sleep Out command can be sent.</p>												
Register Availability	<table border="1"> <thead> <tr> <th>Status</th> <th>Availability</th> </tr> </thead> <tbody> <tr> <td>Normal Mode On, Idle Mode Off, Sleep Out</td> <td>Yes</td> </tr> <tr> <td>Normal Mode On, Idle Mode On, Sleep Out</td> <td>Yes</td> </tr> <tr> <td>Partial Mode On, Idle Mode Off, Sleep Out</td> <td>Yes</td> </tr> <tr> <td>Partial Mode On, Idle Mode On, Sleep Out</td> <td>Yes</td> </tr> <tr> <td>Sleep In</td> <td>Yes</td> </tr> </tbody> </table>	Status	Availability	Normal Mode On, Idle Mode Off, Sleep Out	Yes	Normal Mode On, Idle Mode On, Sleep Out	Yes	Partial Mode On, Idle Mode Off, Sleep Out	Yes	Partial Mode On, Idle Mode On, Sleep Out	Yes	Sleep In	Yes
Status	Availability												
Normal Mode On, Idle Mode Off, Sleep Out	Yes												
Normal Mode On, Idle Mode On, Sleep Out	Yes												
Partial Mode On, Idle Mode Off, Sleep Out	Yes												
Partial Mode On, Idle Mode On, Sleep Out	Yes												
Sleep In	Yes												
Default	<table border="1"> <thead> <tr> <th>Status</th> <th>Default Value</th> </tr> </thead> <tbody> <tr> <td>Power On Sequence</td> <td>Sleep In Mode</td> </tr> <tr> <td>S/W Reset</td> <td>Sleep In Mode</td> </tr> <tr> <td>H/W Reset</td> <td>Sleep In Mode</td> </tr> </tbody> </table>	Status	Default Value	Power On Sequence	Sleep In Mode	S/W Reset	Sleep In Mode	H/W Reset	Sleep In Mode				
Status	Default Value												
Power On Sequence	Sleep In Mode												
S/W Reset	Sleep In Mode												
H/W Reset	Sleep In Mode												
Flow Chart	<p>It takes 120msec to become Sleep Out mode (booster on mode) after SLPOUT command issued.</p> <p>The results of booster on can be check by RDDST (09h) command Bit31.</p>												



ST7669V

9.1.13 PTLON : Partial Mode On (12H)

	A0	RD	WR	D7	D6	D5	D4	D3	D2	D1	D0	HEX
Command	0	1	0	0	0	0	1	0	0	1	0	12H
Parameter	No parameter											

Description	<p>This command turns on partial mode The partial mode window is described by the Partial Area command (30H).</p> <p>Exit from PTLON by Normal Display Mode On command (13H)</p> <p>There is no abnormal visual effect during mode change between Normal mode On <-> Partial mode On.</p>													
Restriction	This command has no effect when Partial mode is active.													
Register Availability	<table border="1"> <thead> <tr> <th>Status</th> <th>Availability</th> </tr> </thead> <tbody> <tr> <td>Normal Mode On, Idle Mode Off, Sleep Out</td> <td>Yes</td> </tr> <tr> <td>Normal Mode On, Idle Mode On, Sleep Out</td> <td>Yes</td> </tr> <tr> <td>Partial Mode On, Idle Mode Off, Sleep Out</td> <td>Yes</td> </tr> <tr> <td>Partial Mode On, Idle Mode On, Sleep Out</td> <td>Yes</td> </tr> <tr> <td>Sleep In</td> <td>Yes</td> </tr> </tbody> </table>		Status	Availability	Normal Mode On, Idle Mode Off, Sleep Out	Yes	Normal Mode On, Idle Mode On, Sleep Out	Yes	Partial Mode On, Idle Mode Off, Sleep Out	Yes	Partial Mode On, Idle Mode On, Sleep Out	Yes	Sleep In	Yes
Status	Availability													
Normal Mode On, Idle Mode Off, Sleep Out	Yes													
Normal Mode On, Idle Mode On, Sleep Out	Yes													
Partial Mode On, Idle Mode Off, Sleep Out	Yes													
Partial Mode On, Idle Mode On, Sleep Out	Yes													
Sleep In	Yes													
Default	<table border="1"> <thead> <tr> <th>Status</th> <th>Default Value</th> </tr> </thead> <tbody> <tr> <td>Power On Sequence</td> <td>Partial mode off</td> </tr> <tr> <td>S/W Reset</td> <td>Partial mode off</td> </tr> <tr> <td>H/W Reset</td> <td>Partial mode off</td> </tr> </tbody> </table>		Status	Default Value	Power On Sequence	Partial mode off	S/W Reset	Partial mode off	H/W Reset	Partial mode off				
Status	Default Value													
Power On Sequence	Partial mode off													
S/W Reset	Partial mode off													
H/W Reset	Partial mode off													
Flow Chart	See Partial Area (30h)													

ST7669V

9.1.14 NORON: Normal Display Mode On (13H)

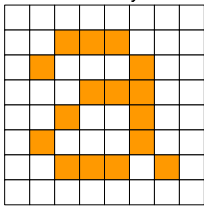
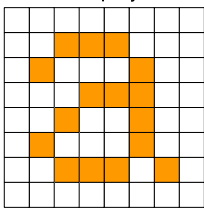
	A0	RD	WR	D7	D6	D5	D4	D3	D2	D1	D0	HEX
Command	0	1	0	0	0	0	1	0	0	1	1	13H
Parameter	No parameter											

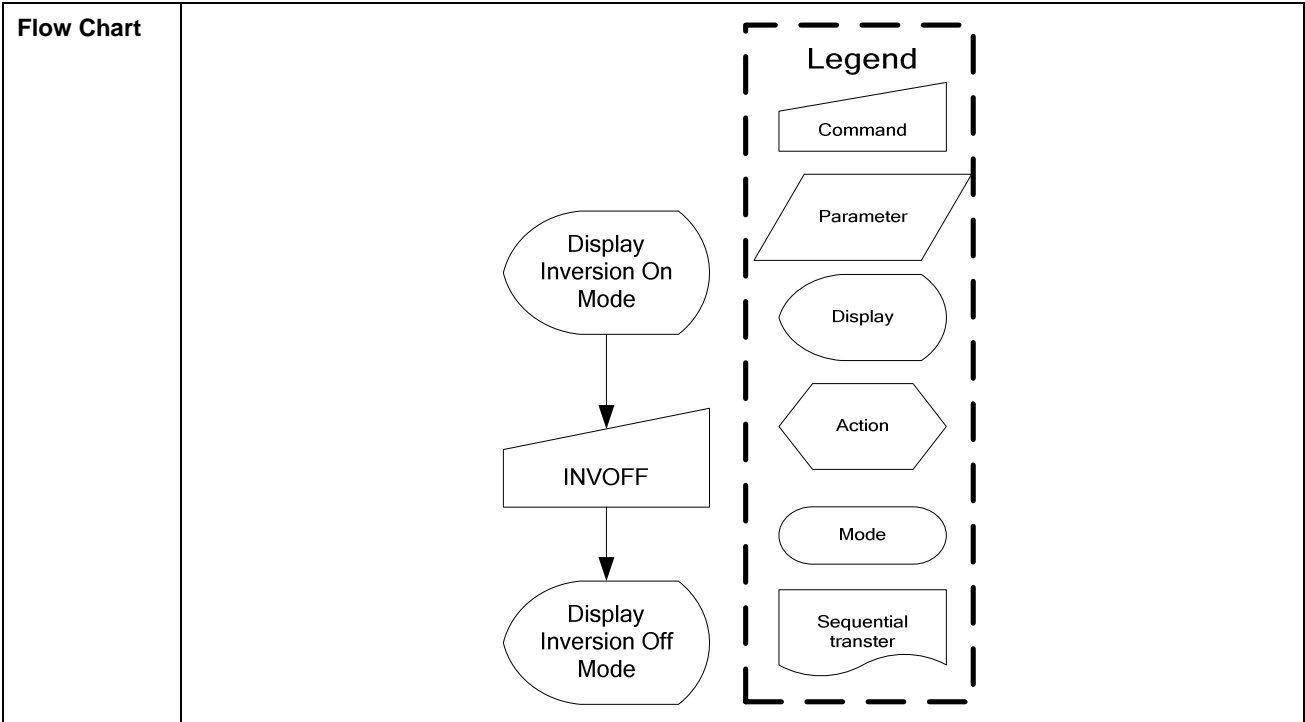
Description	<p>This command returns the display to normal mode.</p> <p>Normal display mode on means Partial mode off.</p> <p>Exit from NORON by the Partial mode On command (12h)</p> <p>There is no abnormal visual effect during mode change between Normal mode On <-> Partial mode On.</p>													
Restriction	This command has no effect when Normal Display mode is active.													
Register Availability	<table border="1"> <thead> <tr> <th>Status</th> <th>Availability</th> </tr> </thead> <tbody> <tr> <td>Normal Mode On, Idle Mode Off, Sleep Out</td> <td>Yes</td> </tr> <tr> <td>Normal Mode On, Idle Mode On, Sleep Out</td> <td>Yes</td> </tr> <tr> <td>Partial Mode On, Idle Mode Off, Sleep Out</td> <td>Yes</td> </tr> <tr> <td>Partial Mode On, Idle Mode On, Sleep Out</td> <td>Yes</td> </tr> <tr> <td>Sleep In</td> <td>Yes</td> </tr> </tbody> </table>		Status	Availability	Normal Mode On, Idle Mode Off, Sleep Out	Yes	Normal Mode On, Idle Mode On, Sleep Out	Yes	Partial Mode On, Idle Mode Off, Sleep Out	Yes	Partial Mode On, Idle Mode On, Sleep Out	Yes	Sleep In	Yes
Status	Availability													
Normal Mode On, Idle Mode Off, Sleep Out	Yes													
Normal Mode On, Idle Mode On, Sleep Out	Yes													
Partial Mode On, Idle Mode Off, Sleep Out	Yes													
Partial Mode On, Idle Mode On, Sleep Out	Yes													
Sleep In	Yes													
Default	<table border="1"> <thead> <tr> <th>Status</th> <th>Default Value</th> </tr> </thead> <tbody> <tr> <td>Power On Sequence</td> <td>Normal Mode On</td> </tr> <tr> <td>S/W Reset</td> <td>Normal Mode On</td> </tr> <tr> <td>H/W Reset</td> <td>Normal Mode On</td> </tr> </tbody> </table>		Status	Default Value	Power On Sequence	Normal Mode On	S/W Reset	Normal Mode On	H/W Reset	Normal Mode On				
Status	Default Value													
Power On Sequence	Normal Mode On													
S/W Reset	Normal Mode On													
H/W Reset	Normal Mode On													
Flow Chart	See Partial Area and Vertical Scrolling Definition Descriptions for details of when to use this command													

ST7669V

9.1.15 INVOFF: Display Inversion Off (20H)

	A0	RD	WR	D7	D6	D5	D4	D3	D2	D1	D0	HEX
Command	0	1	0	0	0	1	0	0	0	0	0	20H
Parameter	No parameter											

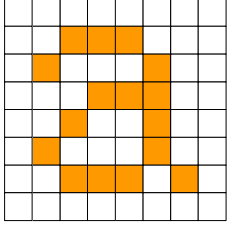
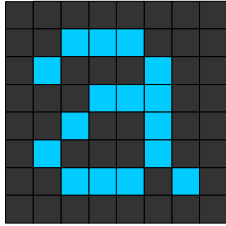
Description	<p>This command is used to recover from display inversion mode.</p> <p>This command makes no change of contents of frame memory.</p> <p>This command does not change any other status.</p> <p style="text-align: center;">(Example)</p> <div style="display: flex; justify-content: space-around; align-items: center;"> <div style="text-align: center;"> <p>memory</p>  </div> <div style="font-size: 2em;">→</div> <div style="text-align: center;"> <p>display</p>  </div> </div>												
Restriction	This command has no effect when IC is already in inversion off mode.												
Register Availability	<table border="1" style="margin-left: auto; margin-right: auto;"> <thead> <tr> <th>Status</th> <th>Availability</th> </tr> </thead> <tbody> <tr> <td>Normal Mode On, Idle Mode Off, Sleep Out</td> <td>Yes</td> </tr> <tr> <td>Normal Mode On, Idle Mode On, Sleep Out</td> <td>Yes</td> </tr> <tr> <td>Partial Mode On, Idle Mode Off, Sleep Out</td> <td>Yes</td> </tr> <tr> <td>Partial Mode On, Idle Mode On, Sleep Out</td> <td>Yes</td> </tr> <tr> <td>Sleep In</td> <td>Yes</td> </tr> </tbody> </table>	Status	Availability	Normal Mode On, Idle Mode Off, Sleep Out	Yes	Normal Mode On, Idle Mode On, Sleep Out	Yes	Partial Mode On, Idle Mode Off, Sleep Out	Yes	Partial Mode On, Idle Mode On, Sleep Out	Yes	Sleep In	Yes
Status	Availability												
Normal Mode On, Idle Mode Off, Sleep Out	Yes												
Normal Mode On, Idle Mode On, Sleep Out	Yes												
Partial Mode On, Idle Mode Off, Sleep Out	Yes												
Partial Mode On, Idle Mode On, Sleep Out	Yes												
Sleep In	Yes												
Default	<table border="1" style="margin-left: auto; margin-right: auto;"> <thead> <tr> <th>Status</th> <th>Default Value</th> </tr> </thead> <tbody> <tr> <td>Power On Sequence</td> <td>Display Inversion Off</td> </tr> <tr> <td>S/W Reset</td> <td>Display Inversion Off</td> </tr> <tr> <td>H/W Reset</td> <td>Display Inversion Off</td> </tr> </tbody> </table>	Status	Default Value	Power On Sequence	Display Inversion Off	S/W Reset	Display Inversion Off	H/W Reset	Display Inversion Off				
Status	Default Value												
Power On Sequence	Display Inversion Off												
S/W Reset	Display Inversion Off												
H/W Reset	Display Inversion Off												

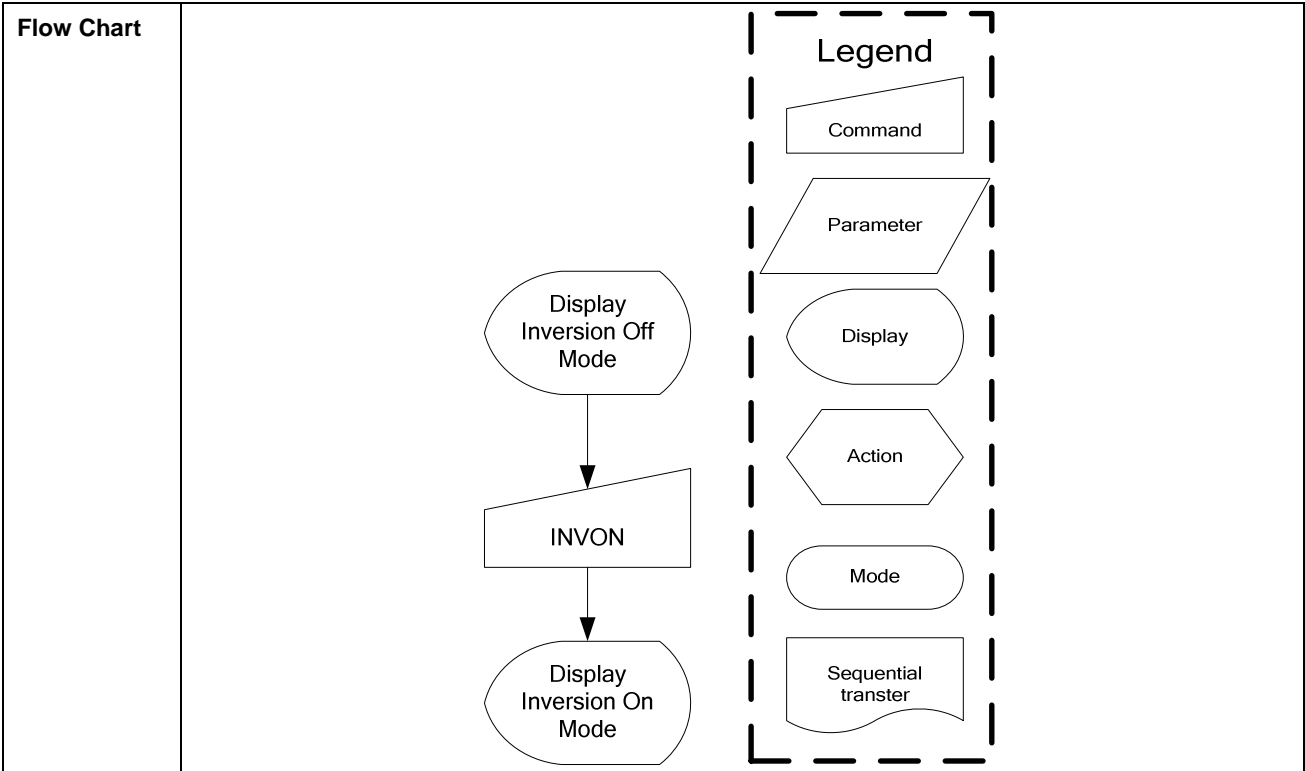


ST7669V

9.1.16 INVON: Display Inversion On (21H)

	A0	RD	WR	D7	D6	D5	D4	D3	D2	D1	D0	HEX
Command	0	1	0	0	0	1	0	0	0	0	1	21H
Parameter	No parameter											

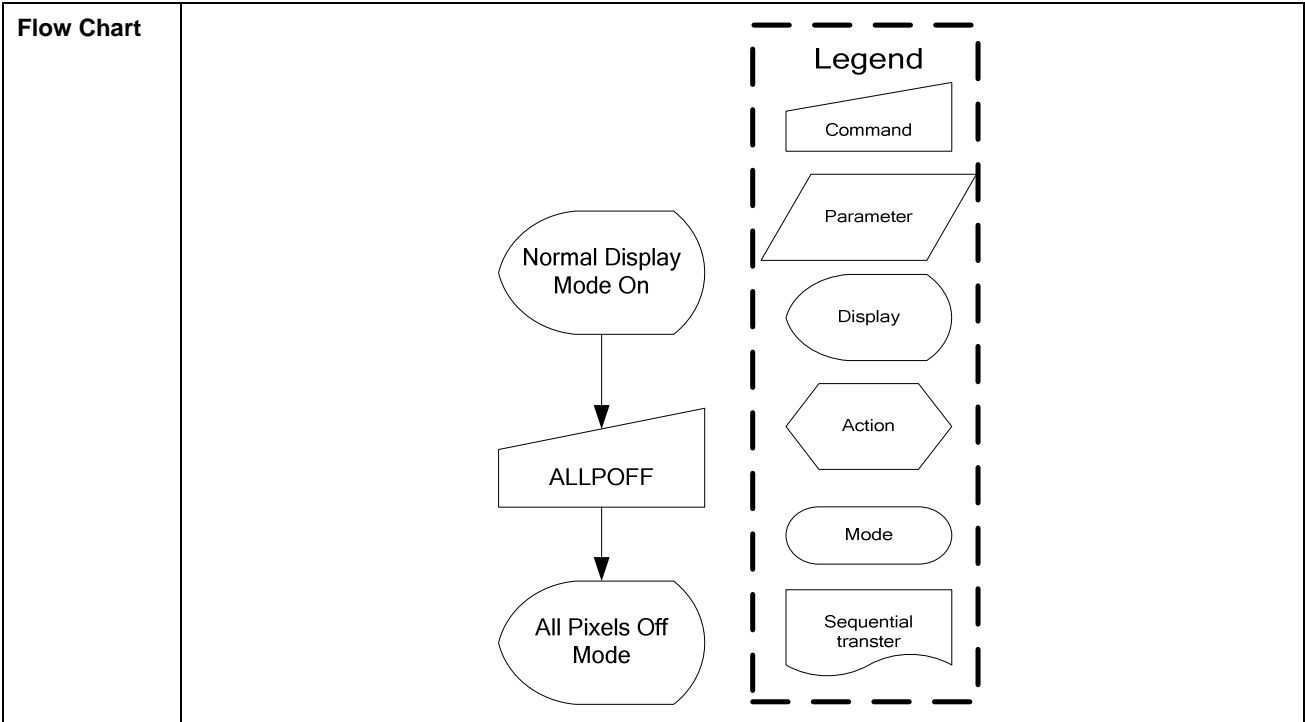
Description	<p>This command is used to enter into display inversion mode.</p> <p>This command makes no change of contents of frame memory. Every bit is inverted from the frame memory to the display. This command does not change any other status.</p> <p>(Example)</p> <div style="display: flex; align-items: center; justify-content: center;"> <div style="text-align: center;"> <p>memory</p>  </div> <div style="margin: 0 20px;"> <p>→</p> </div> <div style="text-align: center;"> <p>display</p>  </div> </div>												
Restriction	This command has no effect when IC is already in inversion on mode.												
Register Availability	<table border="1" style="margin-left: auto; margin-right: auto;"> <thead> <tr> <th>Status</th> <th>Availability</th> </tr> </thead> <tbody> <tr> <td>Normal Mode On, Idle Mode Off, Sleep Out</td> <td>Yes</td> </tr> <tr> <td>Normal Mode On, Idle Mode On, Sleep Out</td> <td>Yes</td> </tr> <tr> <td>Partial Mode On, Idle Mode Off, Sleep Out</td> <td>Yes</td> </tr> <tr> <td>Partial Mode On, Idle Mode On, Sleep Out</td> <td>Yes</td> </tr> <tr> <td>Sleep In</td> <td>Yes</td> </tr> </tbody> </table>	Status	Availability	Normal Mode On, Idle Mode Off, Sleep Out	Yes	Normal Mode On, Idle Mode On, Sleep Out	Yes	Partial Mode On, Idle Mode Off, Sleep Out	Yes	Partial Mode On, Idle Mode On, Sleep Out	Yes	Sleep In	Yes
Status	Availability												
Normal Mode On, Idle Mode Off, Sleep Out	Yes												
Normal Mode On, Idle Mode On, Sleep Out	Yes												
Partial Mode On, Idle Mode Off, Sleep Out	Yes												
Partial Mode On, Idle Mode On, Sleep Out	Yes												
Sleep In	Yes												
Default	<table border="1" style="margin-left: auto; margin-right: auto;"> <thead> <tr> <th>Status</th> <th>Default Value</th> </tr> </thead> <tbody> <tr> <td>Power On Sequence</td> <td>Display Inversion Off</td> </tr> <tr> <td>S/W Reset</td> <td>Display Inversion Off</td> </tr> <tr> <td>H/W Reset</td> <td>Display Inversion Off</td> </tr> </tbody> </table>	Status	Default Value	Power On Sequence	Display Inversion Off	S/W Reset	Display Inversion Off	H/W Reset	Display Inversion Off				
Status	Default Value												
Power On Sequence	Display Inversion Off												
S/W Reset	Display Inversion Off												
H/W Reset	Display Inversion Off												



9.1.17 ALLPOFF : ALL Pixels Off (22H)

	A0	RD	WR	D7	D6	D5	D4	D3	D2	D1	D0	HEX
Command	0	1	0	0	0	1	0	0	0	1	0	22H
Parameter	No parameter											

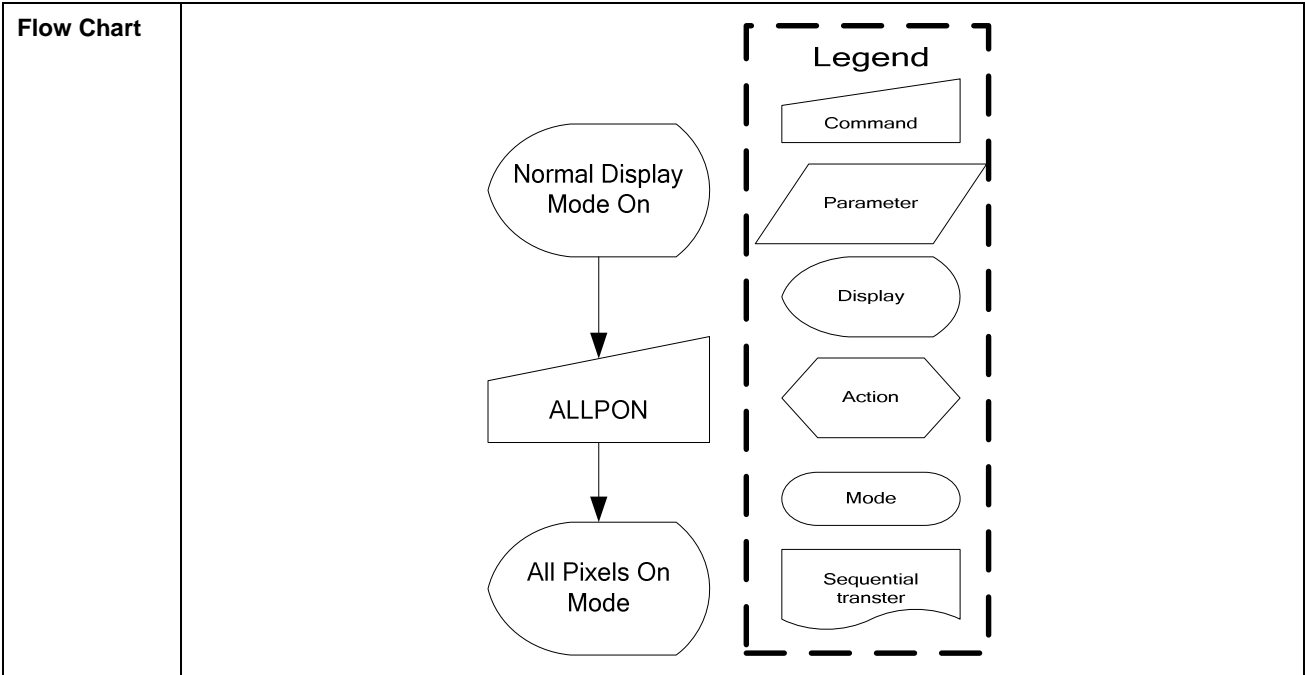
Description	<p>This command is only used for test purposes e.g. pixel response time (on/off) measurements on the passive matrix display. Therefore, it is possible that this command is not used for final product software.</p> <p>There is not used PWM or Mixed FRC/PWM driving method on the display.</p> <p>All driver outputs become “Low” data state and display becomes black.</p> <p>This command makes no change of contents of display memory.</p> <p>This command does not change any other status.</p> <p>Exit commands are “All Pixels On”, “Normal Display Mode On” and “Partial Display On”.</p> <p>The display is showing the contents of the frame memory after “Normal Display Mode On” and “Partial Display On” commands.</p> <div style="text-align: center;"> <p>(Example)</p> </div>												
Restriction	This command has no effect when IC is already in all pixels off mode.												
Register Availability	<table border="1" style="margin-left: auto; margin-right: auto;"> <thead> <tr> <th>Status</th> <th>Availability</th> </tr> </thead> <tbody> <tr> <td>Normal Mode On, Idle Mode Off, Sleep Out</td> <td>Yes</td> </tr> <tr> <td>Normal Mode On, Idle Mode On, Sleep Out</td> <td>Yes</td> </tr> <tr> <td>Partial Mode On, Idle Mode Off, Sleep Out</td> <td>Yes</td> </tr> <tr> <td>Partial Mode On, Idle Mode On, Sleep Out</td> <td>Yes</td> </tr> <tr> <td>Sleep In</td> <td>Yes</td> </tr> </tbody> </table>	Status	Availability	Normal Mode On, Idle Mode Off, Sleep Out	Yes	Normal Mode On, Idle Mode On, Sleep Out	Yes	Partial Mode On, Idle Mode Off, Sleep Out	Yes	Partial Mode On, Idle Mode On, Sleep Out	Yes	Sleep In	Yes
Status	Availability												
Normal Mode On, Idle Mode Off, Sleep Out	Yes												
Normal Mode On, Idle Mode On, Sleep Out	Yes												
Partial Mode On, Idle Mode Off, Sleep Out	Yes												
Partial Mode On, Idle Mode On, Sleep Out	Yes												
Sleep In	Yes												
Default	<table border="1" style="margin-left: auto; margin-right: auto;"> <thead> <tr> <th>Status</th> <th>Default Value</th> </tr> </thead> <tbody> <tr> <td>Power On Sequence</td> <td>All pixel off mode disable</td> </tr> <tr> <td>S/W Reset</td> <td>All pixel off mode disable</td> </tr> <tr> <td>H/W Reset</td> <td>All pixel off mode disable</td> </tr> </tbody> </table>	Status	Default Value	Power On Sequence	All pixel off mode disable	S/W Reset	All pixel off mode disable	H/W Reset	All pixel off mode disable				
Status	Default Value												
Power On Sequence	All pixel off mode disable												
S/W Reset	All pixel off mode disable												
H/W Reset	All pixel off mode disable												



9.1.18 ALLPON: All Pixels On (23H) (Only for Test Purposes)

	A0	RD	WR	D7	D6	D5	D4	D3	D2	D1	D0	HEX
Command	0	1	0	0	0	1	0	0	0	1	1	23H
Parameter	No parameter											

Description	<p>This command is only used for test purposes e.g. pixel response time (on/off) measurements on the passive matrix display. Therefore, it is possible that this command is not used for final product software.</p> <p>There is not used PWM or Mixed FRC/PWM driving method on the display.</p> <p>All driver outputs become “High” data state and display becomes white.</p> <p>This command makes no change of contents of display memory.</p> <p>This command does not change any other status.</p> <p>Exit commands are “All Pixels On”, “Normal Display Mode On” and “Partial Display On”.</p> <p>The display is showing the contents of the frame memory after “Normal Display Mode On” and “Partial Display On” commands.</p> <div style="text-align: center;"> <p>(Example)</p> </div>												
Restriction	This command has no effect when IC is already in all pixels on mode.												
Register Availability	<table border="1" style="margin-left: auto; margin-right: auto;"> <thead> <tr> <th>Status</th> <th>Availability</th> </tr> </thead> <tbody> <tr> <td>Normal Mode On, Idle Mode Off, Sleep Out</td> <td>Yes</td> </tr> <tr> <td>Normal Mode On, Idle Mode On, Sleep Out</td> <td>Yes</td> </tr> <tr> <td>Partial Mode On, Idle Mode Off, Sleep Out</td> <td>Yes</td> </tr> <tr> <td>Partial Mode On, Idle Mode On, Sleep Out</td> <td>Yes</td> </tr> <tr> <td>Sleep In</td> <td>Yes</td> </tr> </tbody> </table>	Status	Availability	Normal Mode On, Idle Mode Off, Sleep Out	Yes	Normal Mode On, Idle Mode On, Sleep Out	Yes	Partial Mode On, Idle Mode Off, Sleep Out	Yes	Partial Mode On, Idle Mode On, Sleep Out	Yes	Sleep In	Yes
Status	Availability												
Normal Mode On, Idle Mode Off, Sleep Out	Yes												
Normal Mode On, Idle Mode On, Sleep Out	Yes												
Partial Mode On, Idle Mode Off, Sleep Out	Yes												
Partial Mode On, Idle Mode On, Sleep Out	Yes												
Sleep In	Yes												
Default	<table border="1" style="margin-left: auto; margin-right: auto;"> <thead> <tr> <th>Status</th> <th>Default Value</th> </tr> </thead> <tbody> <tr> <td>Power On Sequence</td> <td>All pixel on mode disable</td> </tr> <tr> <td>S/W Reset</td> <td>All pixel on mode disable</td> </tr> <tr> <td>H/W Reset</td> <td>All pixel on mode disable</td> </tr> </tbody> </table>	Status	Default Value	Power On Sequence	All pixel on mode disable	S/W Reset	All pixel on mode disable	H/W Reset	All pixel on mode disable				
Status	Default Value												
Power On Sequence	All pixel on mode disable												
S/W Reset	All pixel on mode disable												
H/W Reset	All pixel on mode disable												



9.1.19 WRCNTR: Write Contrast (25H)

	A0	RD	WR	D7	D6	D5	D4	D3	D2	D1	D0	HEX
Command	0	1	0	0	0	1	0	0	1	0	1	25H
Parameter	1	1	0	0	EV6	EV5	EV4	EV3	EV2	EV1	EV0	00H~7FH

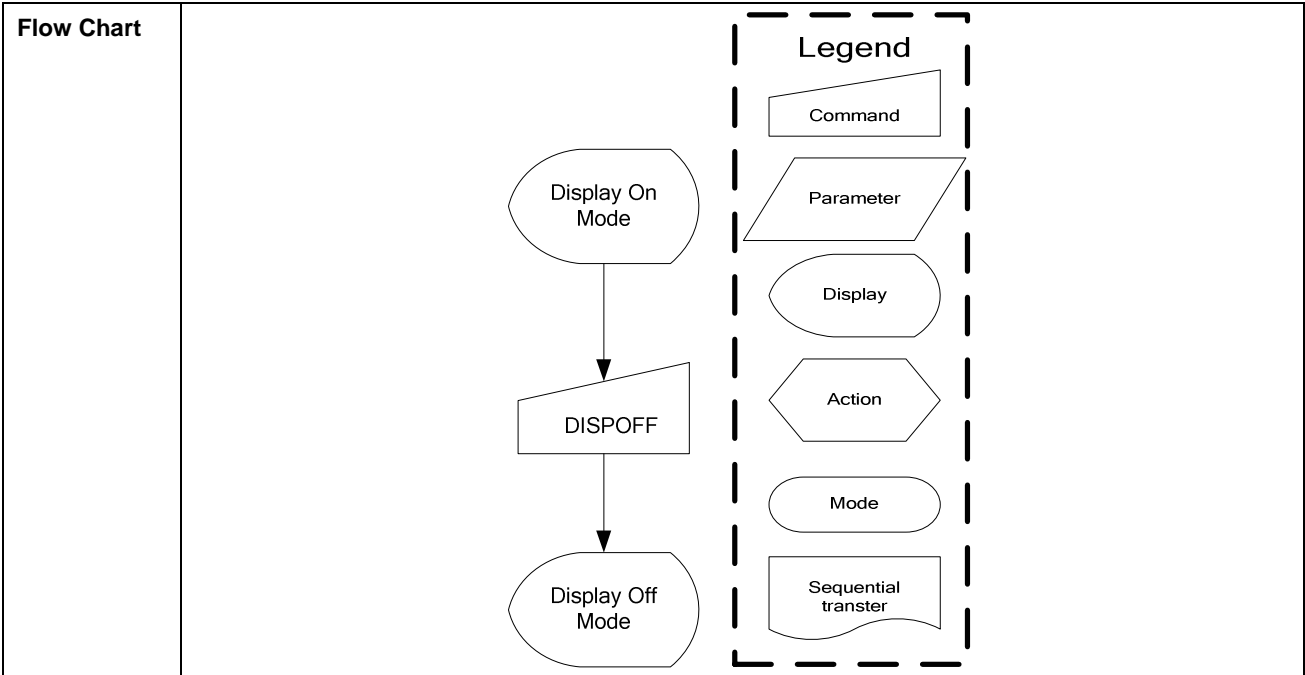
Description	<p>This command is used to fine tuning the contrast of the current display.</p> <p>This contrast values can affect segment and common outputs.</p> <p>Parameter range: 0-127dec. MSB is EV6 and LSB is EV0.</p> <p>Default value: 63dec (3Fh)</p>												
Restriction													
Register Availability	<table border="1"> <thead> <tr> <th>Status</th> <th>Availability</th> </tr> </thead> <tbody> <tr> <td>Normal Mode On, Idle Mode Off, Sleep Out</td> <td>Yes</td> </tr> <tr> <td>Normal Mode On, Idle Mode On, Sleep Out</td> <td>Yes</td> </tr> <tr> <td>Partial Mode On, Idle Mode Off, Sleep Out</td> <td>Yes</td> </tr> <tr> <td>Partial Mode On, Idle Mode On, Sleep Out</td> <td>Yes</td> </tr> <tr> <td>Sleep In</td> <td>Yes</td> </tr> </tbody> </table>	Status	Availability	Normal Mode On, Idle Mode Off, Sleep Out	Yes	Normal Mode On, Idle Mode On, Sleep Out	Yes	Partial Mode On, Idle Mode Off, Sleep Out	Yes	Partial Mode On, Idle Mode On, Sleep Out	Yes	Sleep In	Yes
Status	Availability												
Normal Mode On, Idle Mode Off, Sleep Out	Yes												
Normal Mode On, Idle Mode On, Sleep Out	Yes												
Partial Mode On, Idle Mode Off, Sleep Out	Yes												
Partial Mode On, Idle Mode On, Sleep Out	Yes												
Sleep In	Yes												
Default	<table border="1"> <thead> <tr> <th>Status</th> <th>Default Value</th> </tr> </thead> <tbody> <tr> <td>Power On Sequence</td> <td>3Fh</td> </tr> <tr> <td>S/W Reset</td> <td>3Fh</td> </tr> <tr> <td>H/W Reset</td> <td>3Fh</td> </tr> </tbody> </table>	Status	Default Value	Power On Sequence	3Fh	S/W Reset	3Fh	H/W Reset	3Fh				
Status	Default Value												
Power On Sequence	3Fh												
S/W Reset	3Fh												
H/W Reset	3Fh												
Flow Chart	<pre> graph TD WRCNTR[Command] --> WC[Parameter WC[7:0]] WC --> NewContrast[Action New Contrast Value Loaded] </pre> <p>The flowchart illustrates the execution of the WRCNTR command. It starts with the command WRCNTR, which leads to the parameter WC[7:0]. This parameter then results in the action 'New Contrast Value Loaded'. A legend on the right defines the symbols used: a trapezoid for Command, a parallelogram for Parameter, an oval for Display, a hexagon for Action, a rounded rectangle for Mode, and a dashed line for Sequential transfer.</p>												

ST7669V

9.1.20 DISPOFF: Display Off (28H)

	A0	RD	WR	D7	D6	D5	D4	D3	D2	D1	D0	HEX
Command	0	1	0	0	0	1	0	1	0	0	0	28H
Parameter	No parameter											

Description	<p>This command is used to enter into DISPLAY OFF mode. In this mode, the output from Frame Memory is disabled and blank page inserted.</p> <p>This command makes no change of contents of frame memory.</p> <p>This command does not change any other status.</p> <p>There will be no abnormal visible effect on the display.</p> <p>Exit from this command by Display On (29h)</p> <div style="text-align: center;"> </div>												
Restriction	This command has no effect when module is already in display off mode.												
Register Availability	<table border="1" style="margin-left: auto; margin-right: auto;"> <thead> <tr> <th>Status</th> <th>Availability</th> </tr> </thead> <tbody> <tr> <td>Normal Mode On, Idle Mode Off, Sleep Out</td> <td>Yes</td> </tr> <tr> <td>Normal Mode On, Idle Mode On, Sleep Out</td> <td>Yes</td> </tr> <tr> <td>Partial Mode On, Idle Mode Off, Sleep Out</td> <td>Yes</td> </tr> <tr> <td>Partial Mode On, Idle Mode On, Sleep Out</td> <td>Yes</td> </tr> <tr> <td>Sleep In</td> <td>Yes</td> </tr> </tbody> </table>	Status	Availability	Normal Mode On, Idle Mode Off, Sleep Out	Yes	Normal Mode On, Idle Mode On, Sleep Out	Yes	Partial Mode On, Idle Mode Off, Sleep Out	Yes	Partial Mode On, Idle Mode On, Sleep Out	Yes	Sleep In	Yes
Status	Availability												
Normal Mode On, Idle Mode Off, Sleep Out	Yes												
Normal Mode On, Idle Mode On, Sleep Out	Yes												
Partial Mode On, Idle Mode Off, Sleep Out	Yes												
Partial Mode On, Idle Mode On, Sleep Out	Yes												
Sleep In	Yes												
Default	<table border="1" style="margin-left: auto; margin-right: auto;"> <thead> <tr> <th>Status</th> <th>Default Value</th> </tr> </thead> <tbody> <tr> <td>Power On Sequence</td> <td>Display Off</td> </tr> <tr> <td>S/W Reset</td> <td>Display Off</td> </tr> <tr> <td>H/W Reset</td> <td>Display Off</td> </tr> </tbody> </table>	Status	Default Value	Power On Sequence	Display Off	S/W Reset	Display Off	H/W Reset	Display Off				
Status	Default Value												
Power On Sequence	Display Off												
S/W Reset	Display Off												
H/W Reset	Display Off												

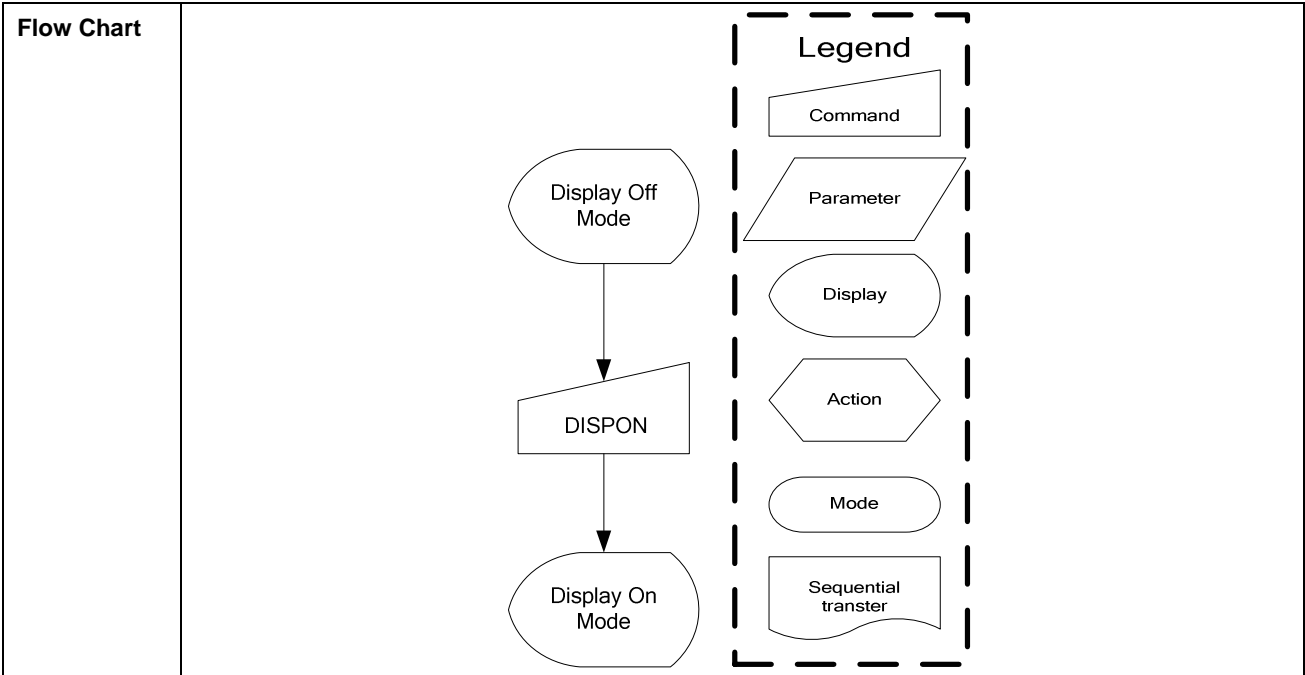


ST7669V

9.1.21 DISPON: Display On (29H)

	A0	RD	WR	D7	D6	D5	D4	D3	D2	D1	D0	HEX
Command	0	1	0	0	0	1	0	1	0	0	1	29H
Parameter	No parameter											

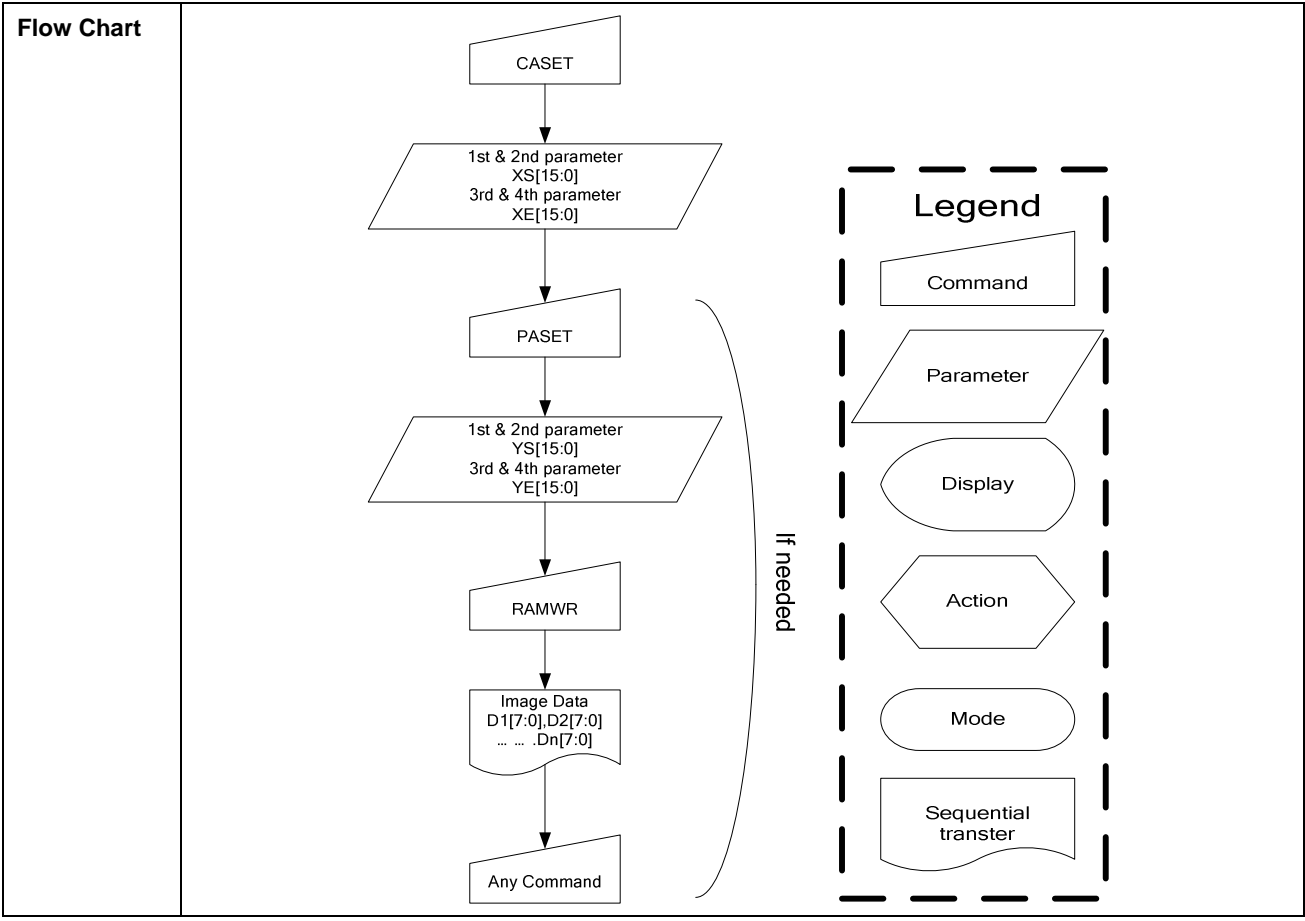
Description	<p>Turn on the display screen according to the current display data RAM content and the display timing and setting.</p> <p>This command is used to recover from DISPLAY OFF mode. Output from the Frame Memory is enabled.</p> <p>This command makes no change of contents of frame memory.</p> <p>This command does not change any other status.</p> <div style="text-align: center;"> <p>(Example)</p> </div>												
Restriction	This command has no effect when module is already in display on mode.												
Register Availability	<table border="1" style="margin-left: auto; margin-right: auto;"> <thead> <tr> <th>Status</th> <th>Availability</th> </tr> </thead> <tbody> <tr> <td>Normal Mode On, Idle Mode Off, Sleep Out</td> <td>Yes</td> </tr> <tr> <td>Normal Mode On, Idle Mode On, Sleep Out</td> <td>Yes</td> </tr> <tr> <td>Partial Mode On, Idle Mode Off, Sleep Out</td> <td>Yes</td> </tr> <tr> <td>Partial Mode On, Idle Mode On, Sleep Out</td> <td>Yes</td> </tr> <tr> <td>Sleep In</td> <td>Yes</td> </tr> </tbody> </table>	Status	Availability	Normal Mode On, Idle Mode Off, Sleep Out	Yes	Normal Mode On, Idle Mode On, Sleep Out	Yes	Partial Mode On, Idle Mode Off, Sleep Out	Yes	Partial Mode On, Idle Mode On, Sleep Out	Yes	Sleep In	Yes
Status	Availability												
Normal Mode On, Idle Mode Off, Sleep Out	Yes												
Normal Mode On, Idle Mode On, Sleep Out	Yes												
Partial Mode On, Idle Mode Off, Sleep Out	Yes												
Partial Mode On, Idle Mode On, Sleep Out	Yes												
Sleep In	Yes												
Default	<table border="1" style="margin-left: auto; margin-right: auto;"> <thead> <tr> <th>Status</th> <th>Default Value</th> </tr> </thead> <tbody> <tr> <td>Power On Sequence</td> <td>Display Off</td> </tr> <tr> <td>S/W Reset</td> <td>Display Off</td> </tr> <tr> <td>H/W Reset</td> <td>Display Off</td> </tr> </tbody> </table>	Status	Default Value	Power On Sequence	Display Off	S/W Reset	Display Off	H/W Reset	Display Off				
Status	Default Value												
Power On Sequence	Display Off												
S/W Reset	Display Off												
H/W Reset	Display Off												



9.1.22 CASET: Column Address Set (2AH)

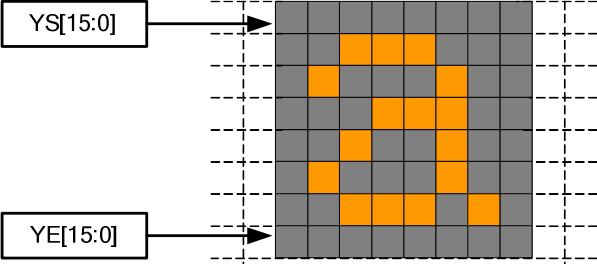
	A0	RD	WR	D7	D6	D5	D4	D3	D2	D1	D0	HEX
Command	0	1	0	0	0	1	0	1	0	1	0	2AH
1st parameter	1	1	0	XS15	XS14	XS13	XS12	XS11	XS10	XS9	XS8	Note1
2nd parameter	1	1	0	XS7	XS6	XS5	XS4	XS3	XS2	XS1	XS0	Note1
3rd parameter	1	1	0	XE15	XE14	XE13	XE12	XE11	XE10	XE9	XE8	Note1
4th parameter	1	1	0	XE7	XE6	XE5	XE4	XE3	XE2	XE1	XE0	Note1

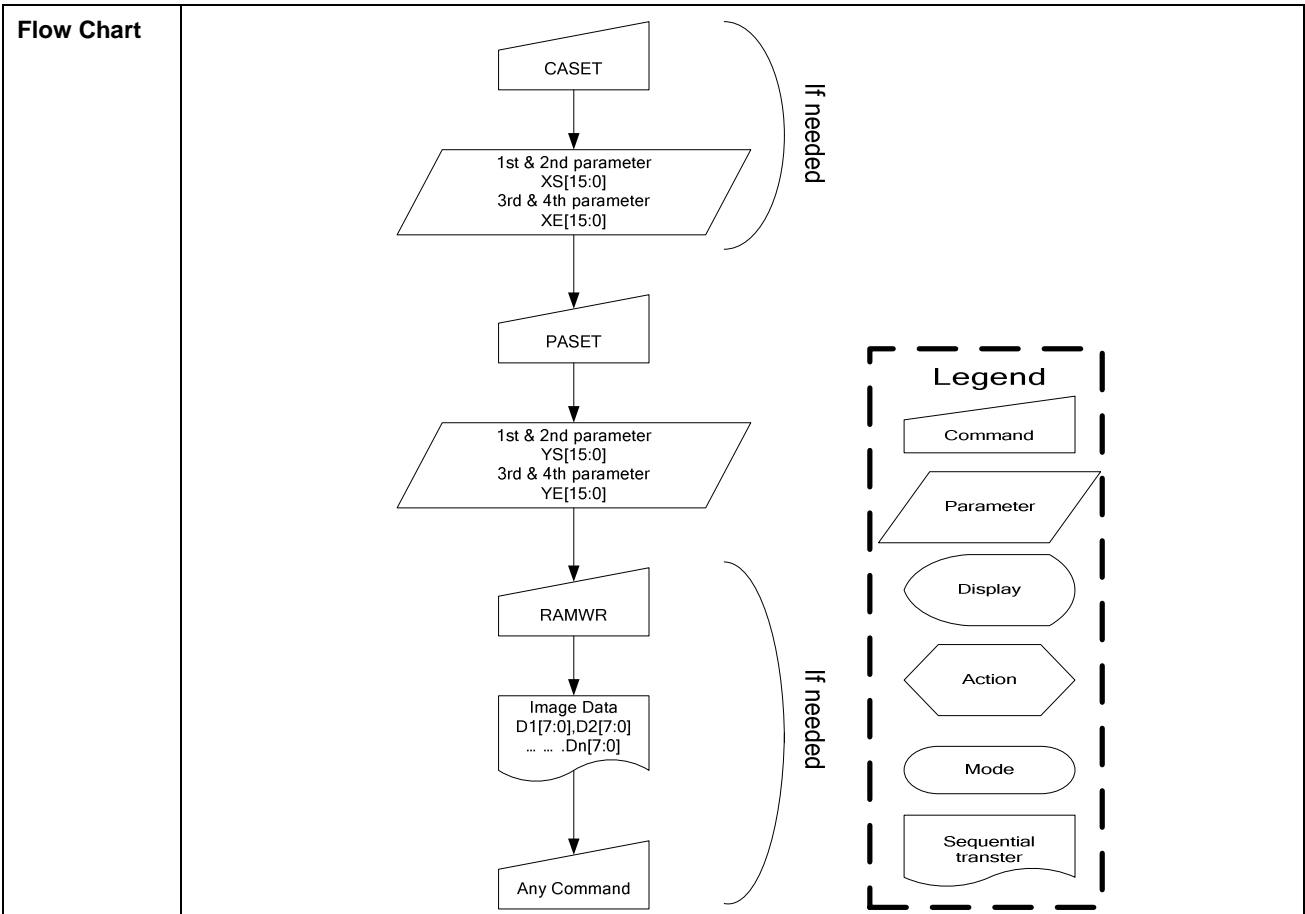
Description	<p>This command is used to define area of frame memory where MCU can access.</p> <p>This command makes no change on the other driver status.</p> <p>The values of XS[15:0] and XE[15:0] are referred when RAMWR command comes. Each value represents one column line in the Frame Memory.</p> <div style="text-align: center;"> </div>																			
Restriction	<p>XS[15:0] always must be equal to or less than XE[15:0]</p> <p>Note 1: When XS[15:0] or XE[15:0] is greater than 83h (when MADCTL's MV=0) or A1h (when MADCTL's MV=1), data of out of range will be ignored</p>																			
Register Availability	<table border="1" style="margin-left: auto; margin-right: auto;"> <thead> <tr> <th>Status</th> <th>Availability</th> </tr> </thead> <tbody> <tr> <td>Normal Mode On, Idle Mode Off, Sleep Out</td> <td>Yes</td> </tr> <tr> <td>Normal Mode On, Idle Mode On, Sleep Out</td> <td>Yes</td> </tr> <tr> <td>Partial Mode On, Idle Mode Off, Sleep Out</td> <td>Yes</td> </tr> <tr> <td>Partial Mode On, Idle Mode On, Sleep Out</td> <td>Yes</td> </tr> <tr> <td>Sleep In</td> <td>Yes</td> </tr> </tbody> </table>	Status	Availability	Normal Mode On, Idle Mode Off, Sleep Out	Yes	Normal Mode On, Idle Mode On, Sleep Out	Yes	Partial Mode On, Idle Mode Off, Sleep Out	Yes	Partial Mode On, Idle Mode On, Sleep Out	Yes	Sleep In	Yes							
Status	Availability																			
Normal Mode On, Idle Mode Off, Sleep Out	Yes																			
Normal Mode On, Idle Mode On, Sleep Out	Yes																			
Partial Mode On, Idle Mode Off, Sleep Out	Yes																			
Partial Mode On, Idle Mode On, Sleep Out	Yes																			
Sleep In	Yes																			
Default	<table border="1" style="margin-left: auto; margin-right: auto;"> <thead> <tr> <th rowspan="2">Status</th> <th colspan="3">Default Value</th> </tr> <tr> <th>XS [15:0]</th> <th>XE [15:0] (MV=0)</th> <th>XE [15:0] (MV=1)</th> </tr> </thead> <tbody> <tr> <td>Power On Sequence</td> <td>00h</td> <td colspan="2">83h</td> </tr> <tr> <td>S/W Reset</td> <td>00h</td> <td>83h</td> <td>A1h</td> </tr> <tr> <td>H/W Reset</td> <td>00h</td> <td colspan="2">83h</td> </tr> </tbody> </table>	Status	Default Value			XS [15:0]	XE [15:0] (MV=0)	XE [15:0] (MV=1)	Power On Sequence	00h	83h		S/W Reset	00h	83h	A1h	H/W Reset	00h	83h	
Status	Default Value																			
	XS [15:0]	XE [15:0] (MV=0)	XE [15:0] (MV=1)																	
Power On Sequence	00h	83h																		
S/W Reset	00h	83h	A1h																	
H/W Reset	00h	83h																		



9.1.23 RASET: Row Address Set (2BH)

	A0	RD	WR	D7	D6	D5	D4	D3	D2	D1	D0	HEX
Command	0	1	0	0	0	1	0	1	0	1	1	2BH
1st parameter	1	1	0	YS15	YS14	YS13	YS12	YS11	YS10	YS9	YS8	Note1
2nd parameter	1	1	0	YS7	YS6	YS5	YS4	YS3	YS2	YS1	YS0	Note1
3rd parameter	1	1	0	YE15	YE14	YE13	YE12	YE11	YE10	YE9	YE8	Note1
4th parameter	1	1	0	YE7	YE6	YE5	YE4	YE3	YE2	YE1	YE0	Note1

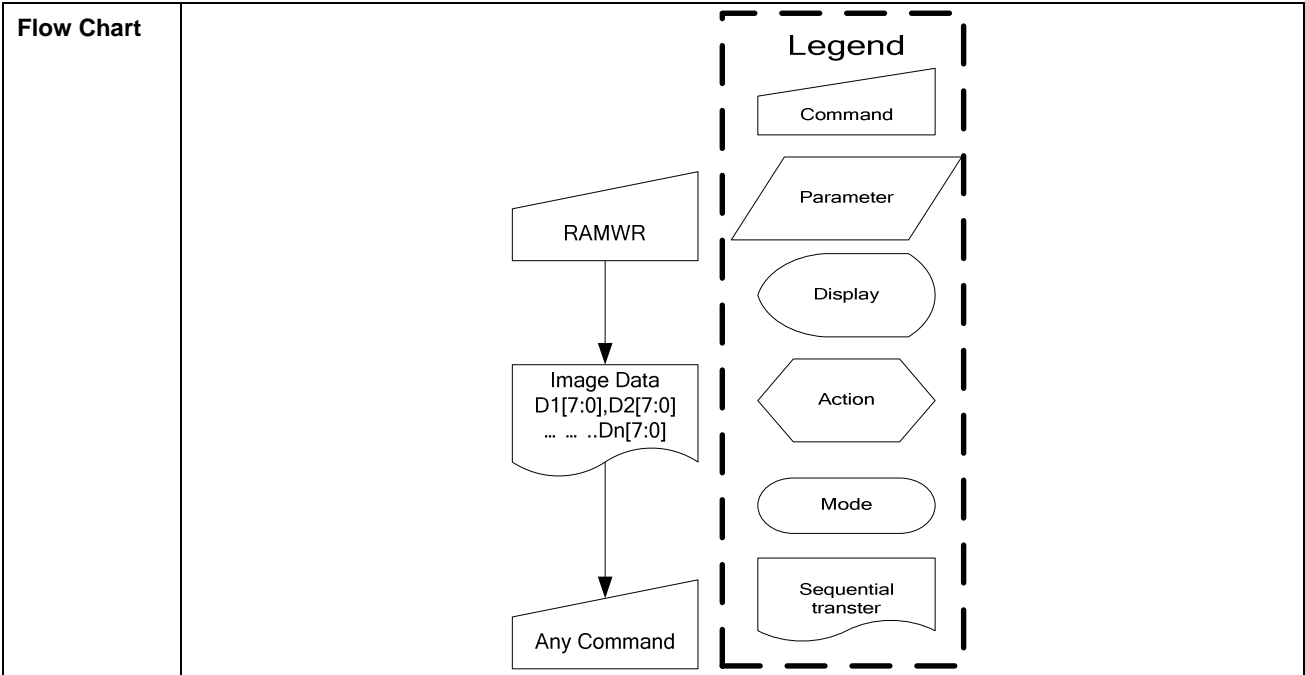
Description	<p>This command is used to define area of frame memory where MCU can access.</p> <p>This command makes no change on the other driver status.</p> <p>The values of YS[15:0] and YE[15:0] are referred when RAMWVR command comes. Each value represents one Page line in the Frame Memory.</p> 																			
Restriction	<p>YS[15:0] always must be equal to or less than YE[15:0]</p> <p>Note 1: When YS[15:0] or YE[15:0] are greater than A1h (When MADCTL's MV=0) or 83h (When MADCTL's MV=1), data of out of range will be ignored.</p>																			
Register Availability	<table border="1"> <thead> <tr> <th>Status</th> <th>Availability</th> </tr> </thead> <tbody> <tr> <td>Normal Mode On, Idle Mode Off, Sleep Out</td> <td>Yes</td> </tr> <tr> <td>Normal Mode On, Idle Mode On, Sleep Out</td> <td>Yes</td> </tr> <tr> <td>Partial Mode On, Idle Mode Off, Sleep Out</td> <td>Yes</td> </tr> <tr> <td>Partial Mode On, Idle Mode On, Sleep Out</td> <td>Yes</td> </tr> <tr> <td>Sleep In</td> <td>Yes</td> </tr> </tbody> </table>	Status	Availability	Normal Mode On, Idle Mode Off, Sleep Out	Yes	Normal Mode On, Idle Mode On, Sleep Out	Yes	Partial Mode On, Idle Mode Off, Sleep Out	Yes	Partial Mode On, Idle Mode On, Sleep Out	Yes	Sleep In	Yes							
Status	Availability																			
Normal Mode On, Idle Mode Off, Sleep Out	Yes																			
Normal Mode On, Idle Mode On, Sleep Out	Yes																			
Partial Mode On, Idle Mode Off, Sleep Out	Yes																			
Partial Mode On, Idle Mode On, Sleep Out	Yes																			
Sleep In	Yes																			
Default	<table border="1"> <thead> <tr> <th rowspan="2">Status</th> <th colspan="3">Default Value</th> </tr> <tr> <th>YS [15:0]</th> <th>YE [15:0] (MV=0)</th> <th>YE [15:0] (MV=1)</th> </tr> </thead> <tbody> <tr> <td>Power On Sequence</td> <td>00h</td> <td colspan="2">A1h</td> </tr> <tr> <td>S/W Reset</td> <td>00h</td> <td>A1h</td> <td>83h</td> </tr> <tr> <td>H/W Reset</td> <td>00h</td> <td colspan="2">A1h</td> </tr> </tbody> </table>	Status	Default Value			YS [15:0]	YE [15:0] (MV=0)	YE [15:0] (MV=1)	Power On Sequence	00h	A1h		S/W Reset	00h	A1h	83h	H/W Reset	00h	A1h	
Status	Default Value																			
	YS [15:0]	YE [15:0] (MV=0)	YE [15:0] (MV=1)																	
Power On Sequence	00h	A1h																		
S/W Reset	00h	A1h	83h																	
H/W Reset	00h	A1h																		



9.1.24 RAMWR: Memory Write (2CH)

	A0	RD	WR	D7	D6	D5	D4	D3	D2	D1	D0	HEX
Command	0	1	0	0	0	1	0	1	1	0	0	2CH
Write D1[7:0]	1	1	0	D17	D16	D15	D14	D13	D12	D11	D10	00H ~ FFH
...	1	1	0	Dx7	Dx6	Dx5	Dx4	Dx3	Dx2	Dx1	Dx0	00H ~ FFH
Write Dn[7:0]	1	1	0	Dn7	Dn6	Dn5	Dn4	Dn3	Dn2	Dn1	Dn0	00H ~ FFH

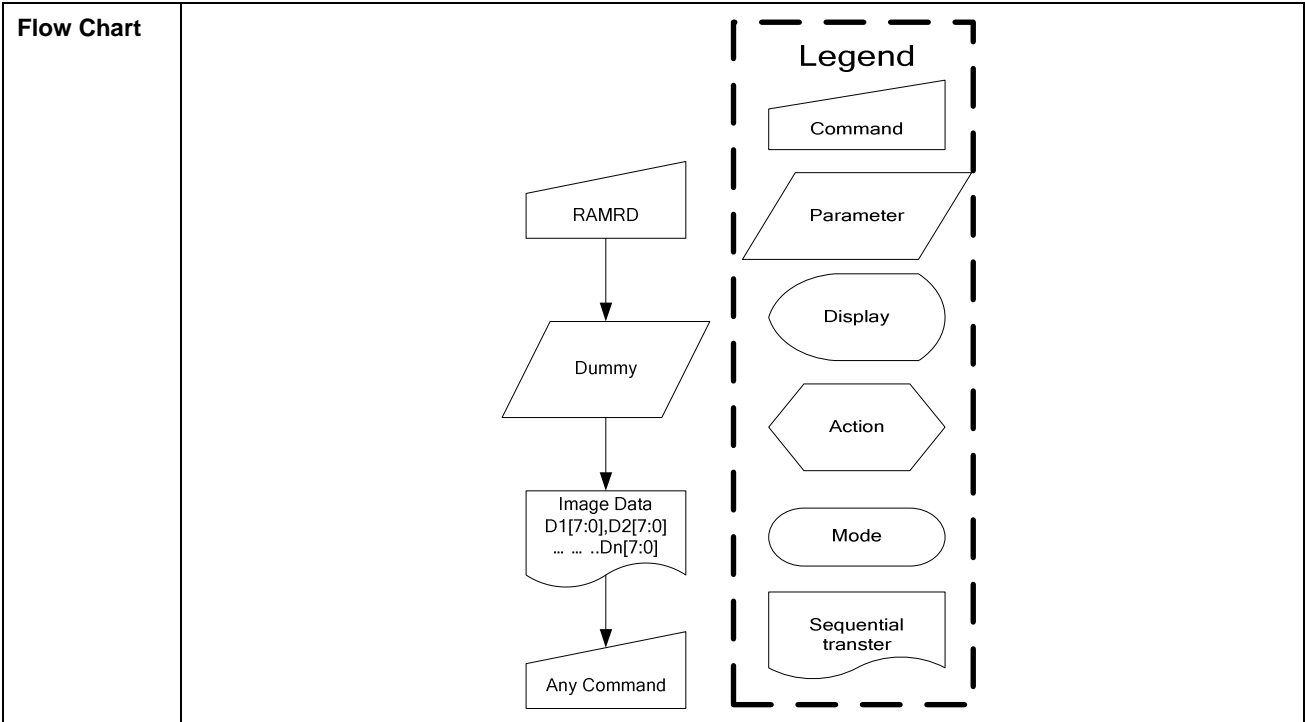
Description	<p>This command is used to transfer data from MCU to frame memory.</p> <p>This command makes no change to the other driver status.</p> <p>When this command is accepted, the column register and the page register are reset to the Start Column/Start Page positions.</p> <p>The Start Column/Start Row positions are different in accordance with MADCTR setting.</p> <p>Then D[7:0] is stored in frame memory and the column register and the row register incremented as in Section 7.3.</p> <p>Frame Write can be canceled by sending any other command.</p>												
Restriction	In all color modes, there is no restriction on length of parameters.												
Register Availability	<table border="1"> <thead> <tr> <th>Status</th> <th>Availability</th> </tr> </thead> <tbody> <tr> <td>Normal Mode On, Idle Mode Off, Sleep Out</td> <td>Yes</td> </tr> <tr> <td>Normal Mode On, Idle Mode On, Sleep Out</td> <td>Yes</td> </tr> <tr> <td>Partial Mode On, Idle Mode Off, Sleep Out</td> <td>Yes</td> </tr> <tr> <td>Partial Mode On, Idle Mode On, Sleep Out</td> <td>Yes</td> </tr> <tr> <td>Sleep In</td> <td>Yes</td> </tr> </tbody> </table>	Status	Availability	Normal Mode On, Idle Mode Off, Sleep Out	Yes	Normal Mode On, Idle Mode On, Sleep Out	Yes	Partial Mode On, Idle Mode Off, Sleep Out	Yes	Partial Mode On, Idle Mode On, Sleep Out	Yes	Sleep In	Yes
Status	Availability												
Normal Mode On, Idle Mode Off, Sleep Out	Yes												
Normal Mode On, Idle Mode On, Sleep Out	Yes												
Partial Mode On, Idle Mode Off, Sleep Out	Yes												
Partial Mode On, Idle Mode On, Sleep Out	Yes												
Sleep In	Yes												
Default	<table border="1"> <thead> <tr> <th>Status</th> <th>Default Value</th> </tr> </thead> <tbody> <tr> <td>Power On Sequence</td> <td>Contents of memory is set randomly</td> </tr> <tr> <td>S/W Reset</td> <td>Contents of memory is remained</td> </tr> <tr> <td>H/W Reset</td> <td>Contents of memory is remained</td> </tr> </tbody> </table>	Status	Default Value	Power On Sequence	Contents of memory is set randomly	S/W Reset	Contents of memory is remained	H/W Reset	Contents of memory is remained				
Status	Default Value												
Power On Sequence	Contents of memory is set randomly												
S/W Reset	Contents of memory is remained												
H/W Reset	Contents of memory is remained												



9.1.25 RAMRO : Memory Read (2EH)

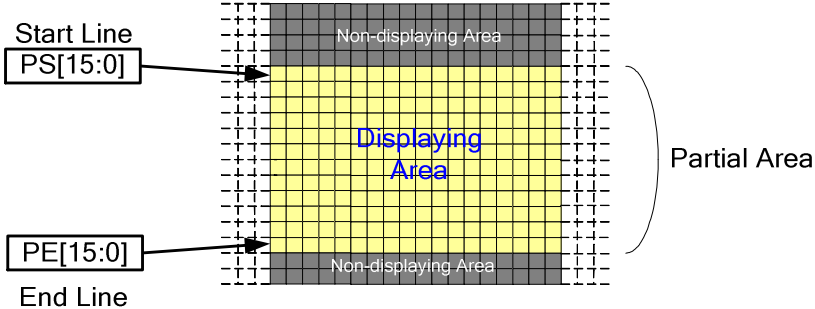
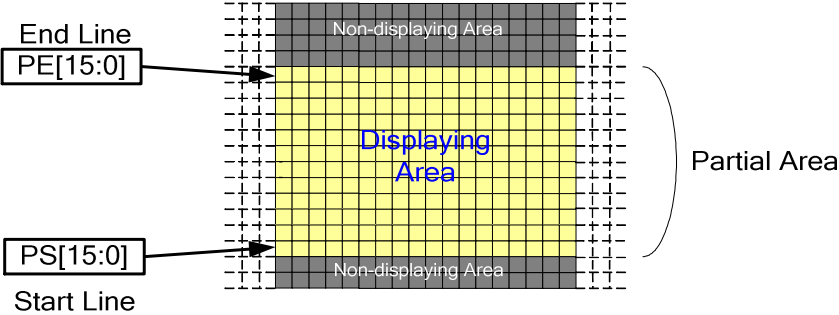
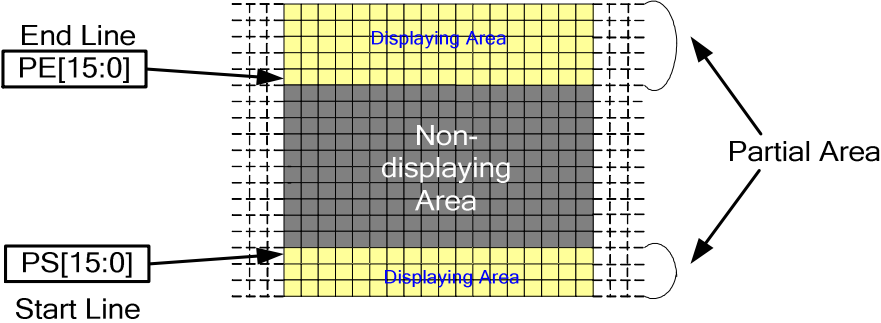
	A0	RD	WR	D7	D6	D5	D4	D3	D2	D1	D0	HEX
Command	0	1	0	0	0	1	0	1	1	1	0	2EH
1st parameter	1	0	1	x	x	x	x	x	x	x	x	x
2nd parameter	1	0	1	D17	D16	D15	D14	D13	D12	D11	D10	00H ~ FFH
...	1	0	1	Dx7	Dx6	Dx5	Dx4	Dx3	Dx2	Dx1	Dx0	00H ~ FFH
(N+1)th parameter	1	0	1	Dn7	Dn6	Dn5	Dn4	Dn3	Dn2	Dn1	Dn0	00H ~ FFH

Description	<p>This command is used to transfer data from frame memory to MCU.</p> <p>This command makes no change to the other driver status.</p> <p>When this command is accepted, the column register and the page register are reset to the Start Column/Start Page positions.</p> <p>The Start Column/Start Page positions are different in accordance with MADCTL setting. (See 7.3)</p> <p>Then D[7:0] is read back from the frame memory and the column register and the page register incremented as in Section 7.3</p> <p>Frame Read can be stopped by sending any other command.</p>												
Restriction	<p>In all color modes, the Frame Read is always 18bit so there is no restriction on length of parameters.</p> <p>Note – Memory Read is only possible via the Parallel Interface.</p>												
Register Availability	<table border="1"> <thead> <tr> <th>Status</th> <th>Availability</th> </tr> </thead> <tbody> <tr> <td>Normal Mode On, Idle Mode Off, Sleep Out</td> <td>Yes</td> </tr> <tr> <td>Normal Mode On, Idle Mode On, Sleep Out</td> <td>Yes</td> </tr> <tr> <td>Partial Mode On, Idle Mode Off, Sleep Out</td> <td>Yes</td> </tr> <tr> <td>Partial Mode On, Idle Mode On, Sleep Out</td> <td>Yes</td> </tr> <tr> <td>Sleep In</td> <td>Yes</td> </tr> </tbody> </table>	Status	Availability	Normal Mode On, Idle Mode Off, Sleep Out	Yes	Normal Mode On, Idle Mode On, Sleep Out	Yes	Partial Mode On, Idle Mode Off, Sleep Out	Yes	Partial Mode On, Idle Mode On, Sleep Out	Yes	Sleep In	Yes
Status	Availability												
Normal Mode On, Idle Mode Off, Sleep Out	Yes												
Normal Mode On, Idle Mode On, Sleep Out	Yes												
Partial Mode On, Idle Mode Off, Sleep Out	Yes												
Partial Mode On, Idle Mode On, Sleep Out	Yes												
Sleep In	Yes												
Default	<table border="1"> <thead> <tr> <th>Status</th> <th>Default Value</th> </tr> </thead> <tbody> <tr> <td>Power On Sequence</td> <td>Contents of memory is set randomly</td> </tr> <tr> <td>S/W Reset</td> <td>Contents of memory is not cleared</td> </tr> <tr> <td>H/W Reset</td> <td>Contents of memory is not cleared</td> </tr> </tbody> </table>	Status	Default Value	Power On Sequence	Contents of memory is set randomly	S/W Reset	Contents of memory is not cleared	H/W Reset	Contents of memory is not cleared				
Status	Default Value												
Power On Sequence	Contents of memory is set randomly												
S/W Reset	Contents of memory is not cleared												
H/W Reset	Contents of memory is not cleared												



9.1.26 PTLAR: Partial Area (30H)

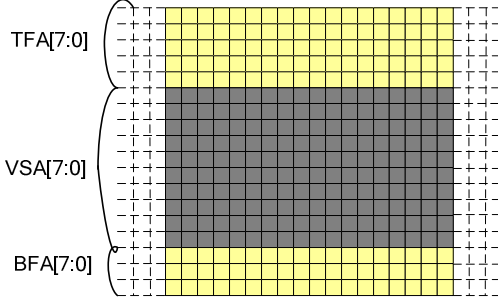
	A0	RD	WR	D7	D6	D5	D4	D3	D2	D1	D0	HEX
Command	0	1	0	0	0	1	1	0	0	0	0	30H
1st parameter	1	1	0	PS15	PS14	PS13	PS12	PS11	PS10	PS9	PS8	00H ~ A1H
2nd parameter	1	1	0	PS7	PS6	PS5	PS4	PS3	PS2	PS1	PS0	
3rd parameter	1	1	0	PE15	PE14	PE13	PE12	PE11	PE10	PE9	PE8	00H ~ A1H
4th parameter	1	1	0	PE7	PE6	PE5	PE4	PE3	PE2	PE1	PE0	

Description	<p>This command defines the partial mode's display area. There are 2 parameters associated with this command, the first defines the Start Line (PS) and the second the End Line (PE), as illustrated in the figures below. PS and PE refer to the Frame Memory Line counter.</p> <p>If End Line > Start Line when MADCTR ML=0:</p>  <p>If End Line > Start Line when MADCTR ML=1:</p>  <p>If End Line < Start Line when MADCTR ML=0:</p>  <p>* Row1: Frame memory row address 1.</p> <p>If End Line = Start Line then the Partial Area will be one line deep.</p>
Restriction	PS[15:0] and PE[15:0] cannot be greater than A1h.

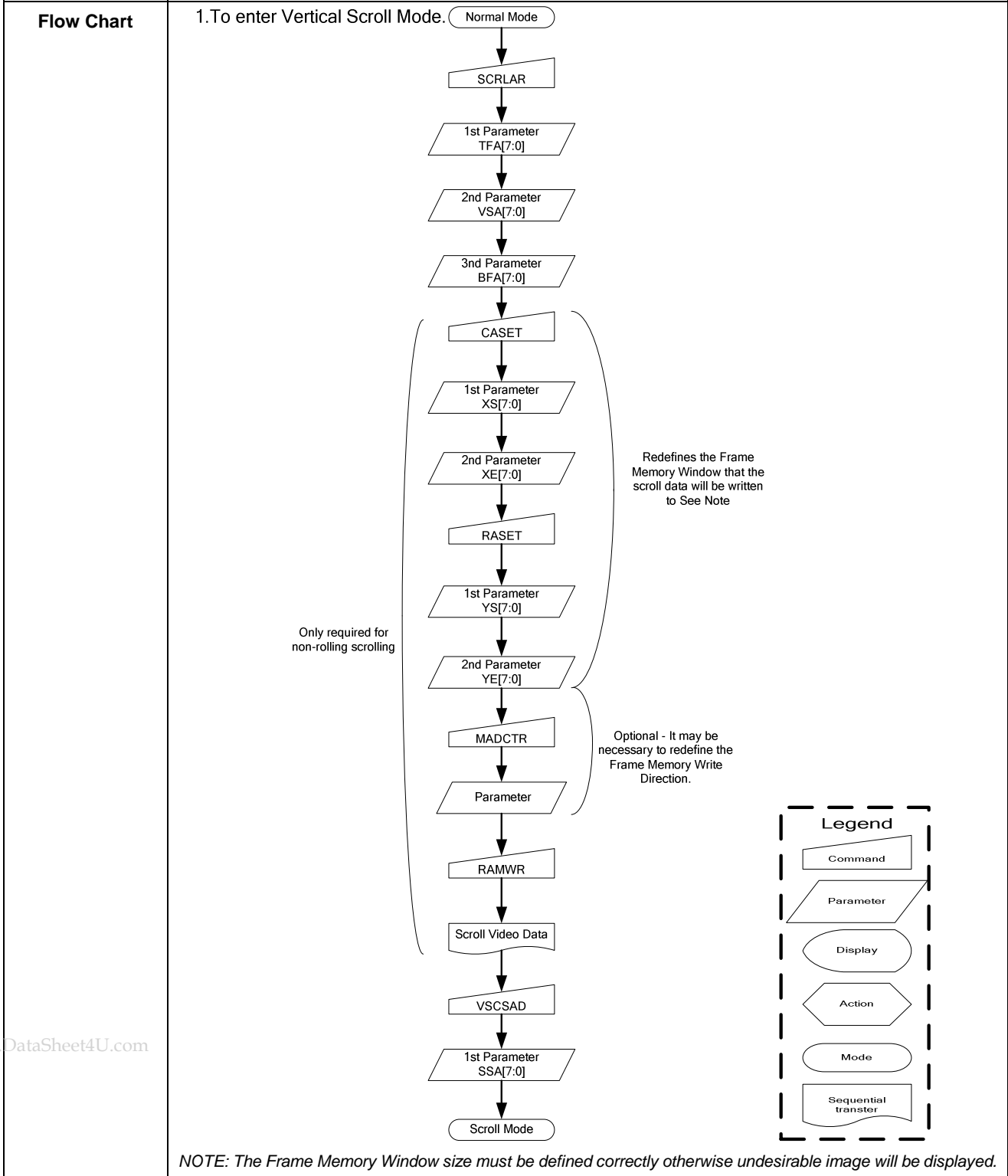
Register Availability	<table border="1"> <thead> <tr> <th>Status</th> <th>Availability</th> </tr> </thead> <tbody> <tr> <td>Normal Mode On, Idle Mode Off, Sleep Out</td> <td>Yes</td> </tr> <tr> <td>Normal Mode On, Idle Mode On, Sleep Out</td> <td>Yes</td> </tr> <tr> <td>Partial Mode On, Idle Mode Off, Sleep Out</td> <td>Yes</td> </tr> <tr> <td>Partial Mode On, Idle Mode On, Sleep Out</td> <td>Yes</td> </tr> <tr> <td>Sleep In</td> <td>Yes</td> </tr> </tbody> </table>	Status	Availability	Normal Mode On, Idle Mode Off, Sleep Out	Yes	Normal Mode On, Idle Mode On, Sleep Out	Yes	Partial Mode On, Idle Mode Off, Sleep Out	Yes	Partial Mode On, Idle Mode On, Sleep Out	Yes	Sleep In	Yes
Status	Availability												
Normal Mode On, Idle Mode Off, Sleep Out	Yes												
Normal Mode On, Idle Mode On, Sleep Out	Yes												
Partial Mode On, Idle Mode Off, Sleep Out	Yes												
Partial Mode On, Idle Mode On, Sleep Out	Yes												
Sleep In	Yes												
Default	<table border="1"> <thead> <tr> <th>Status</th> <th colspan="2">Default Value</th> </tr> </thead> <tbody> <tr> <td>Power On Sequence</td> <td>PS[15:0]=0000H</td> <td>PE[15:0]=00A1H</td> </tr> <tr> <td>S/W Reset</td> <td>PS[15:0]=0000H</td> <td>PE[15:0]=00A1H</td> </tr> <tr> <td>H/W Reset</td> <td>PS[15:0]=0000H</td> <td>PE[15:0]=00A1H</td> </tr> </tbody> </table>	Status	Default Value		Power On Sequence	PS[15:0]=0000H	PE[15:0]=00A1H	S/W Reset	PS[15:0]=0000H	PE[15:0]=00A1H	H/W Reset	PS[15:0]=0000H	PE[15:0]=00A1H
Status	Default Value												
Power On Sequence	PS[15:0]=0000H	PE[15:0]=00A1H											
S/W Reset	PS[15:0]=0000H	PE[15:0]=00A1H											
H/W Reset	PS[15:0]=0000H	PE[15:0]=00A1H											
Flow Chart	<div style="text-align: center;"> <p>2. Leave Partial Mode</p> </div> <div style="display: flex; justify-content: space-between; align-items: flex-start;"> <div style="width: 45%;"> <p>1. TO Enter Partial Mode:</p> </div> <div style="width: 45%; border: 1px dashed black; padding: 5px;"> <p>Legend</p> <ul style="list-style-type: none"> Command Parameter Display Action Mode Sequential transfer </div> </div>												

9.1.27 RLAR: Scroll Area (33h)

Command	A0	/RD	/WR	D7	D6	D5	D4	D3	D2	D1	D0	Hex
SCRLAR	0	1	0	0	0	1	1	0	0	1	1	(33h)
1 st parameter	1	1	0	TFA7	TFA6	TFA5	TFA4	TFA3	TFA2	TFA1	TFA0	-
2 nd parameter	1	1	0	VSA7	VSA6	VSA5	VSA4	VSA3	VSA2	VSA1	VSA0	-
3 rd parameter	1	1	0	BFA7	BFA6	BFA5	BFA4	BFA3	BFA2	BFA1	BFA0	-

<p>Description</p>	<p>This command just defines the Vertical Scrolling Area of the display and not performs vertical scroll. When MADCTL ML=0</p> <p>The 1st parameter TFA [7:0] describes the Top Fixed Area (in No. of lines from Top of the Frame Memory and Display).</p> <p>The 2nd parameter VSA [7:0] describes the height of the Vertical Scrolling Area (in No. of lines of the Frame Memory [not the display] from the Vertical Scrolling Start Address) The first line appears immediately after the bottom most line of the Top Fixed Area.</p> <p>The 3rd parameter BFA [7:0] describes the Bottom Fixed Area (in No. of lines from Bottom of the Frame Memory and Display).</p> <p>TFA, VSA and BFA refer to the Frame Memory Line Pointer.</p> 												
<p>Restriction</p>	<p>The condition is $(TFA+VSA+BFA) = 162$, otherwise Scrolling mode is undefined. In Vertical Scroll Mode, MADCTL parameter MV should be set to '0'-this only affects the Frame Memory Write. TFA[7:0], VSA[7:0] and BFA[7:0] are based on line unit.</p> <p style="text-align: center;">TFA[7:0]= 00h, 01h, 02h, 03h, ... , A1h</p> <p style="text-align: center;">VSA[7:0]= 00h, 01h, 02h, 03h, ... , A1h</p> <p style="text-align: center;">BFA[7:0]= 00h, 01h, 02h, 03h, ... , A1h</p>												
<p>Register Availability</p>	<table border="1" style="width: 100%; border-collapse: collapse;"> <thead> <tr> <th style="width: 50%;">Status</th> <th style="width: 50%;">Availability</th> </tr> </thead> <tbody> <tr> <td>Normal Mode On, Idle Mode Off, Sleep Out</td> <td style="text-align: center;">Yes</td> </tr> <tr> <td>Normal Mode On, Idle Mode On, Sleep Out</td> <td style="text-align: center;">Yes</td> </tr> <tr> <td>Partial Mode On, Idle Mode Off, Sleep Out</td> <td style="text-align: center;">Yes</td> </tr> <tr> <td>Partial Mode On, Idle Mode On, Sleep Out</td> <td style="text-align: center;">Yes</td> </tr> <tr> <td style="text-align: center;">Sleep In</td> <td style="text-align: center;">Yes</td> </tr> </tbody> </table>	Status	Availability	Normal Mode On, Idle Mode Off, Sleep Out	Yes	Normal Mode On, Idle Mode On, Sleep Out	Yes	Partial Mode On, Idle Mode Off, Sleep Out	Yes	Partial Mode On, Idle Mode On, Sleep Out	Yes	Sleep In	Yes
Status	Availability												
Normal Mode On, Idle Mode Off, Sleep Out	Yes												
Normal Mode On, Idle Mode On, Sleep Out	Yes												
Partial Mode On, Idle Mode Off, Sleep Out	Yes												
Partial Mode On, Idle Mode On, Sleep Out	Yes												
Sleep In	Yes												

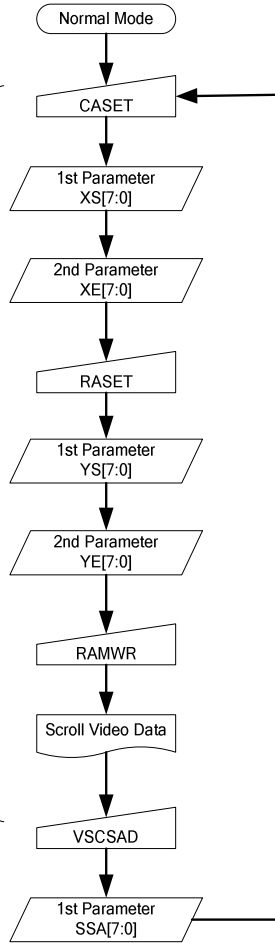
Default	Status	Default Value		
		TFA [7:0]	VSA [7:0]	BFA [7:0]
	Power On Sequence	00h	A2h	00h
	S/W Reset	00h	A2h	00h
	H/W Reset	00h	A2h	00h



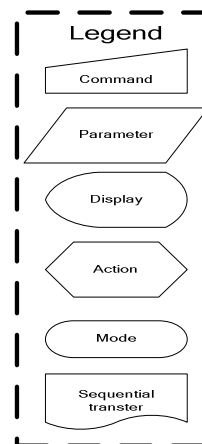
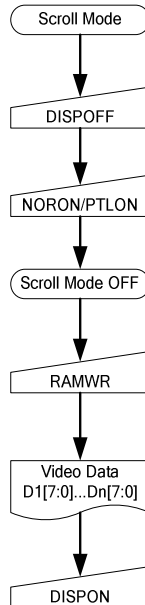
Flow Chart

2. Continuous Scroll

Only required for non-rolling scrolling



3. To Exit Vertical Scroll mode



NOTE: Scroll Mode can be exit by both the Normal Display Mode On(13h) and Partial Mode On (12h) commands.

ST7669V

9.1.28 TEOFF: Tearing Effect Line Off (34H)

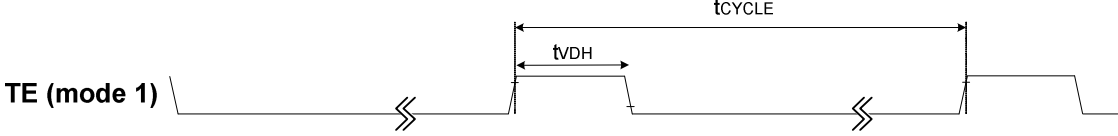
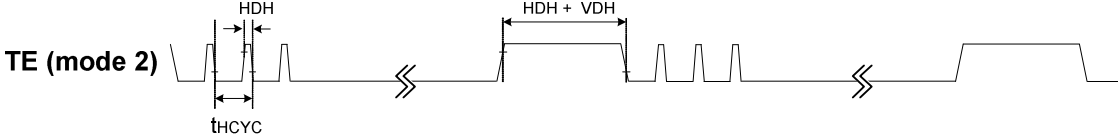
	A0	RD	WR	D7	D6	D5	D4	D3	D2	D1	D0	HEX
Command	0	1	0	0	0	1	1	0	1	0	0	34H
Parameter	No Parameter											

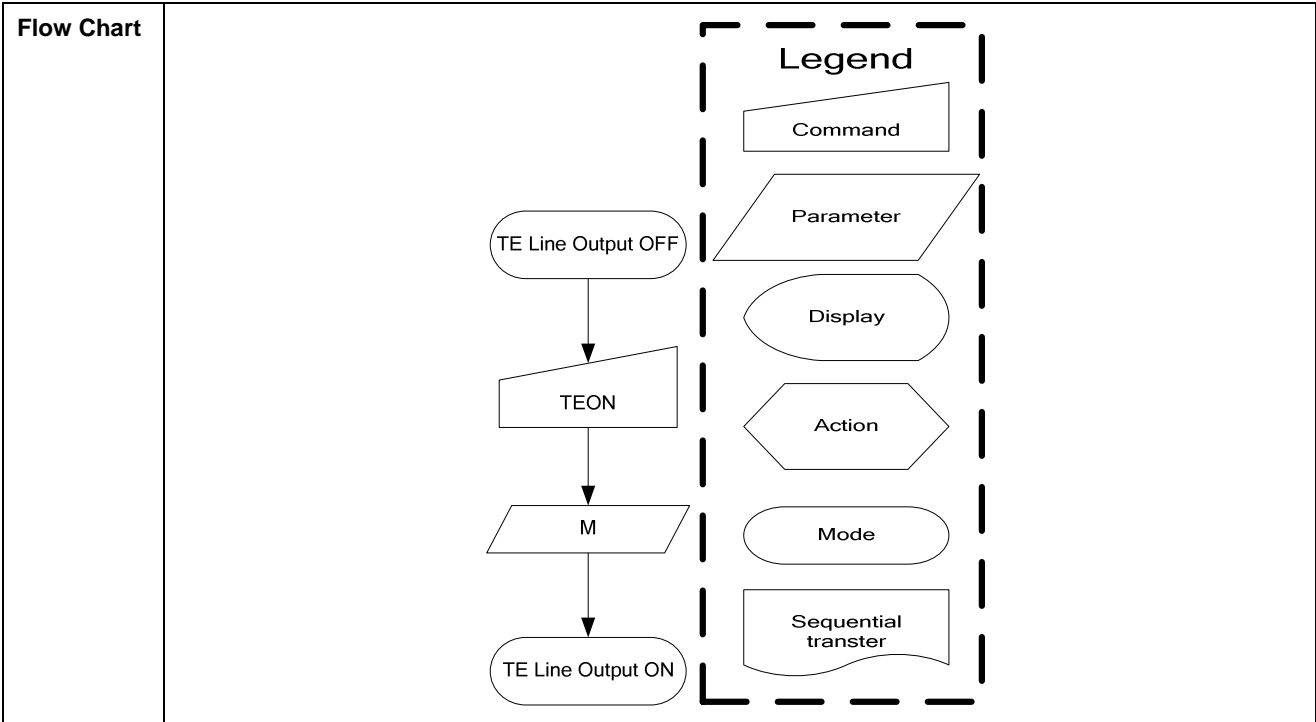
Description	This command is used to turn OFF (Active Low) the Tearing Effect output signal from the TE signal line.													
Restriction	This command has no effect when Tearing Effect output is already OFF.													
Register Availability	<table border="1"> <thead> <tr> <th>Status</th> <th>Availability</th> </tr> </thead> <tbody> <tr> <td>Normal Mode On, Idle Mode Off, Sleep Out</td> <td>Yes</td> </tr> <tr> <td>Normal Mode On, Idle Mode On, Sleep Out</td> <td>Yes</td> </tr> <tr> <td>Partial Mode On, Idle Mode Off, Sleep Out</td> <td>Yes</td> </tr> <tr> <td>Partial Mode On, Idle Mode On, Sleep Out</td> <td>Yes</td> </tr> <tr> <td>Sleep In</td> <td>Yes</td> </tr> </tbody> </table>		Status	Availability	Normal Mode On, Idle Mode Off, Sleep Out	Yes	Normal Mode On, Idle Mode On, Sleep Out	Yes	Partial Mode On, Idle Mode Off, Sleep Out	Yes	Partial Mode On, Idle Mode On, Sleep Out	Yes	Sleep In	Yes
Status	Availability													
Normal Mode On, Idle Mode Off, Sleep Out	Yes													
Normal Mode On, Idle Mode On, Sleep Out	Yes													
Partial Mode On, Idle Mode Off, Sleep Out	Yes													
Partial Mode On, Idle Mode On, Sleep Out	Yes													
Sleep In	Yes													
Default	<table border="1"> <thead> <tr> <th>Status</th> <th>Default Value</th> </tr> </thead> <tbody> <tr> <td>Power On Sequence</td> <td>Tearing effect off</td> </tr> <tr> <td>S/W Reset</td> <td>Tearing effect off</td> </tr> <tr> <td>H/W Reset</td> <td>Tearing effect off</td> </tr> </tbody> </table>		Status	Default Value	Power On Sequence	Tearing effect off	S/W Reset	Tearing effect off	H/W Reset	Tearing effect off				
Status	Default Value													
Power On Sequence	Tearing effect off													
S/W Reset	Tearing effect off													
H/W Reset	Tearing effect off													
Flow Chart	<div style="border: 1px dashed black; padding: 10px;"> <p>Legend</p> <ul style="list-style-type: none"> Command: Parameter: Display: Action: Mode: Sequential transfer: </div> <pre> graph TD A([TE Line Output ON]) --> B[/TEOFF/] B --> C([TE Line Output OFF]) </pre>													

9.1.29 TEON: Tearing Effect Line On (35H)

	A0	RD	WR	D7	D6	D5	D4	D3	D2	D1	D0	HEX
Command	0	1	0	0	0	1	1	0	1	0	1	35H
1 st parameter	1	1	0	-	-	-	-	-	-	-	M	-

NOTE: “-“ Don't care

<p>Description</p>	<p>This command is used to turn ON the Tearing Effect output signal from the TE signal line. This output is not affected by changing MADCTL bit ML.</p> <p>The Tearing Effect Line On has one parameter, which describes the mode of the Tearing Effect Output Line. (“-“=Don't Care).</p> <p>When M=0: The Tearing Effect Output signal consists of V-Sync(tVDH) information.</p>  <p>When M=1: The Tearing Effect Output signal consists of both H-Sync(tHDH) and V-Sync(tVDH) information.</p>  <p><i>Note: During Sleep In Mode with Tearing Effect Line On, Tearing Effect Output pin will be active Low.</i></p>												
<p>Restriction</p>	<p>This command has no effect when Tearing Effect output is already ON.</p>												
<p>Register Availability</p>	<table border="1"> <thead> <tr> <th>Status</th> <th>Availability</th> </tr> </thead> <tbody> <tr> <td>Normal Mode On, Idle Mode Off, Sleep Out</td> <td>Yes</td> </tr> <tr> <td>Normal Mode On, Idle Mode On, Sleep Out</td> <td>Yes</td> </tr> <tr> <td>Partial Mode On, Idle Mode Off, Sleep Out</td> <td>Yes</td> </tr> <tr> <td>Partial Mode On, Idle Mode On, Sleep Out</td> <td>Yes</td> </tr> <tr> <td>Sleep In</td> <td>Yes</td> </tr> </tbody> </table>	Status	Availability	Normal Mode On, Idle Mode Off, Sleep Out	Yes	Normal Mode On, Idle Mode On, Sleep Out	Yes	Partial Mode On, Idle Mode Off, Sleep Out	Yes	Partial Mode On, Idle Mode On, Sleep Out	Yes	Sleep In	Yes
Status	Availability												
Normal Mode On, Idle Mode Off, Sleep Out	Yes												
Normal Mode On, Idle Mode On, Sleep Out	Yes												
Partial Mode On, Idle Mode Off, Sleep Out	Yes												
Partial Mode On, Idle Mode On, Sleep Out	Yes												
Sleep In	Yes												
<p>Default</p>	<table border="1"> <thead> <tr> <th>Status</th> <th>Default Value</th> </tr> </thead> <tbody> <tr> <td>Power On Sequence</td> <td>Tearing effect off & M=0</td> </tr> <tr> <td>S/W Reset</td> <td>Tearing effect off & M=0</td> </tr> <tr> <td>H/W Reset</td> <td>Tearing effect off & M=0</td> </tr> </tbody> </table>	Status	Default Value	Power On Sequence	Tearing effect off & M=0	S/W Reset	Tearing effect off & M=0	H/W Reset	Tearing effect off & M=0				
Status	Default Value												
Power On Sequence	Tearing effect off & M=0												
S/W Reset	Tearing effect off & M=0												
H/W Reset	Tearing effect off & M=0												



9.1.30 MADCTL: Memory Access Control (36H)

	A0	RD	WR	D7	D6	D5	D4	D3	D2	D1	D0	HEX
Command	0	1	0	0	0	1	1	0	1	1	0	36H
1 st parameter	1	1	0	MY	MX	MV	ML	RGB	-	-	-	-

NOTE: “-“ Don't care

Description

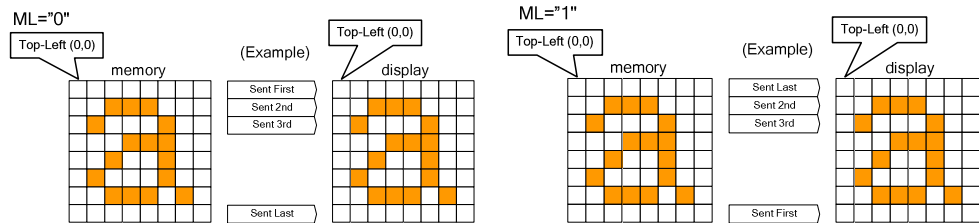
This command defines read/write scanning direction of frame memory.

This command makes no change on the other driver status.

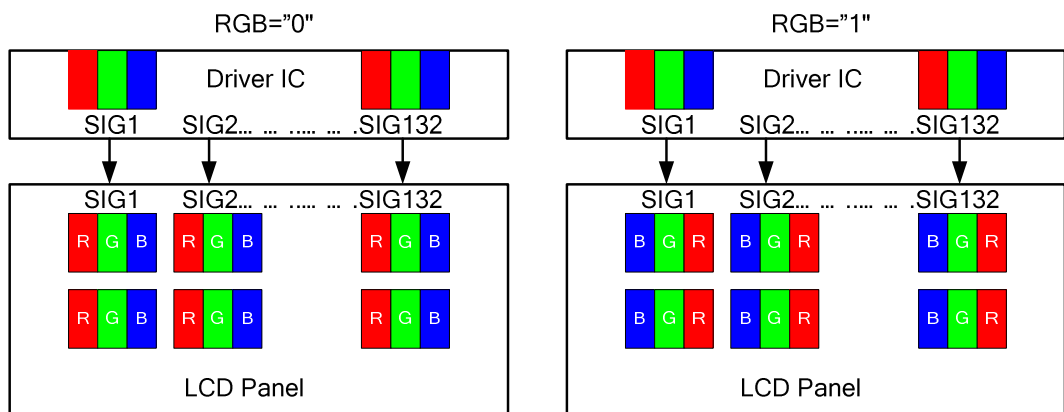
Note: ML affects to Partial Area (30h), Vertical Scrolling Definition (33h), Vertical Scrolling Start address (37h), Partial On (12h) commands

Bit	NAME	DESCRIPTION
MX	Page Address Order	These 3 bits controls MCU to memory write/read direction.
MY	Column Address Order	
MV	Page/Column Selection	
ML	Vertical Order	LCD vertical refresh direction control
RGB	RGB-BGR Order	Color selector switch control (0=RGB color filter panel, 1=BGR color filter panel) The contents of the frame memory are not changed.

ML:Line(Scan) Address Order



RGB: RGB-BGR Order



Note: Top-Left (0,0) means a physical memory location.

Restriction

ST7669V

Register Availability	<table border="1"> <thead> <tr> <th>Status</th> <th>Availability</th> </tr> </thead> <tbody> <tr> <td>Normal Mode On, Idle Mode Off, Sleep Out</td> <td>Yes</td> </tr> <tr> <td>Normal Mode On, Idle Mode On, Sleep Out</td> <td>Yes</td> </tr> <tr> <td>Partial Mode On, Idle Mode Off, Sleep Out</td> <td>Yes</td> </tr> <tr> <td>Partial Mode On, Idle Mode On, Sleep Out</td> <td>Yes</td> </tr> <tr> <td>Sleep In</td> <td>Yes</td> </tr> </tbody> </table>	Status	Availability	Normal Mode On, Idle Mode Off, Sleep Out	Yes	Normal Mode On, Idle Mode On, Sleep Out	Yes	Partial Mode On, Idle Mode Off, Sleep Out	Yes	Partial Mode On, Idle Mode On, Sleep Out	Yes	Sleep In	Yes
Status	Availability												
Normal Mode On, Idle Mode Off, Sleep Out	Yes												
Normal Mode On, Idle Mode On, Sleep Out	Yes												
Partial Mode On, Idle Mode Off, Sleep Out	Yes												
Partial Mode On, Idle Mode On, Sleep Out	Yes												
Sleep In	Yes												
Default	<table border="1"> <thead> <tr> <th>Status</th> <th>Default Value</th> </tr> </thead> <tbody> <tr> <td>Power On Sequence</td> <td>MY=0,MX=0,ML=0,RGB=0</td> </tr> <tr> <td>S/W Reset</td> <td>No Change</td> </tr> <tr> <td>H/W Reset</td> <td>MY=0,MX=0,ML=0,RGB=0</td> </tr> </tbody> </table>	Status	Default Value	Power On Sequence	MY=0,MX=0,ML=0,RGB=0	S/W Reset	No Change	H/W Reset	MY=0,MX=0,ML=0,RGB=0				
Status	Default Value												
Power On Sequence	MY=0,MX=0,ML=0,RGB=0												
S/W Reset	No Change												
H/W Reset	MY=0,MX=0,ML=0,RGB=0												
Flow Chart	<p>The flow chart shows a trapezoidal symbol labeled 'MADCTL' with a downward arrow pointing to a parallelogram symbol labeled '1st parameter B[7:0]'. To the right is a legend box containing six symbols: a trapezoid for 'Command', a parallelogram for 'Parameter', an oval for 'Display', a hexagon for 'Action', a rounded rectangle for 'Mode', and a wavy rectangle for 'Sequential transfer'.</p>												

9.1.31 SCSAD: Vertical Scroll Start Address of RAM (37h)

Command	A0	/RD	/WR	D7	D6	D5	D4	D3	D2	D1	D0	Hex
VSCSAD	0	1	0	0	0	1	1	0	1	1	1	(37h)
Parameter	1	1	0	SSA7	SSA6	SSA5	SSA4	SSA3	SSA2	SSA1	SSA0	

Description

This command is used together with Vertical Scrolling Definition (33h). These two commands describe the scrolling area and the scrolling mode.

The Vertical Scrolling Start Address command has one parameter which describes which line in the Frame Memory will be written as the first line after the last line of the Top Fixed Area on the display as illustrated below:

This command Start the scrolling.

Exit from V-scrolling mode by commands Partial mode On (12h) or Normal mode On (13h).

When MADCTL ML=0

Example:
When Top Fixed Area=Bottom Fixed Area=00, Vertical Scrolling Area=162 and Vertical Scrolling Pointer SSA='3'.

When MADCTL ML=1

Example:
When Top Fixed Area=Bottom Fixed Area=00, Vertical Scrolling Area=162 and Vertical Scrolling Pointer SSA='3'.

NOTE: When new Pointer position and Picture Data are sent, the result on the display will happen at the next Panel Scan to avoid tearing effect.

SSA refers to the Frame Memory line Pointer.

ST7669V

Restriction	<p>Since the value of the Vertical Scrolling Start Address is absolute (with reference to the Frame Memory), it must not enter the fixed area (defined by Vertical Scrolling Definition (33h)-otherwise undesirable image will be displayed on the Panel.</p> <p>SSA [7:0] is based on line unit. SSA [7:0] = 00h, 01h, 02h, 03h, ... , A1h</p>													
Register Availability	<table border="1"> <thead> <tr> <th>Status</th> <th>Availability</th> </tr> </thead> <tbody> <tr> <td>Normal Mode On, Idle Mode Off, Sleep Out</td> <td>Yes</td> </tr> <tr> <td>Normal Mode On, Idle Mode On, Sleep Out</td> <td>Yes</td> </tr> <tr> <td>Partial Mode On, Idle Mode Off, Sleep Out</td> <td>No</td> </tr> <tr> <td>Partial Mode On, Idle Mode On, Sleep Out</td> <td>No</td> </tr> <tr> <td>Sleep In</td> <td>Yes</td> </tr> </tbody> </table>	Status	Availability	Normal Mode On, Idle Mode Off, Sleep Out	Yes	Normal Mode On, Idle Mode On, Sleep Out	Yes	Partial Mode On, Idle Mode Off, Sleep Out	No	Partial Mode On, Idle Mode On, Sleep Out	No	Sleep In	Yes	
Status	Availability													
Normal Mode On, Idle Mode Off, Sleep Out	Yes													
Normal Mode On, Idle Mode On, Sleep Out	Yes													
Partial Mode On, Idle Mode Off, Sleep Out	No													
Partial Mode On, Idle Mode On, Sleep Out	No													
Sleep In	Yes													
Default	<table border="1"> <thead> <tr> <th>Status</th> <th>Default Value</th> </tr> </thead> <tbody> <tr> <td>Power On Sequence</td> <td>00h</td> </tr> <tr> <td>S/W Reset</td> <td>00h</td> </tr> <tr> <td>H/W Reset</td> <td>00h</td> </tr> </tbody> </table>	Status	Default Value	Power On Sequence	00h	S/W Reset	00h	H/W Reset	00h					
Status	Default Value													
Power On Sequence	00h													
S/W Reset	00h													
H/W Reset	00h													
Flow Chart	See Vertical Scrolling Definition (33h) description.													

ST7669V

9.1.32 IDMOFF: Idle Mode Off (38H)

	A0	RD	WR	D7	D6	D5	D4	D3	D2	D1	D0	HEX
Command	0	1	0	0	0	1	1	1	0	0	0	38H
Parameter	No Parameter											

Description	<p>This command is used to recover from Idle mode on.</p> <p>There will be no abnormal visible effect on the display mode change transition.</p> <p>In the idle off mode,</p> <ol style="list-style-type: none"> 1. LCD can display maximum 262,144 colors. 2. Normal frame frequency is applied. 													
Restriction	This command has no effect when module is already in idle off mode.													
Register Availability	<table border="1"> <thead> <tr> <th>Status</th> <th>Availability</th> </tr> </thead> <tbody> <tr> <td>Normal Mode On, Idle Mode Off, Sleep Out</td> <td>Yes</td> </tr> <tr> <td>Normal Mode On, Idle Mode On, Sleep Out</td> <td>Yes</td> </tr> <tr> <td>Partial Mode On, Idle Mode Off, Sleep Out</td> <td>Yes</td> </tr> <tr> <td>Partial Mode On, Idle Mode On, Sleep Out</td> <td>Yes</td> </tr> <tr> <td>Sleep In</td> <td>Yes</td> </tr> </tbody> </table>		Status	Availability	Normal Mode On, Idle Mode Off, Sleep Out	Yes	Normal Mode On, Idle Mode On, Sleep Out	Yes	Partial Mode On, Idle Mode Off, Sleep Out	Yes	Partial Mode On, Idle Mode On, Sleep Out	Yes	Sleep In	Yes
Status	Availability													
Normal Mode On, Idle Mode Off, Sleep Out	Yes													
Normal Mode On, Idle Mode On, Sleep Out	Yes													
Partial Mode On, Idle Mode Off, Sleep Out	Yes													
Partial Mode On, Idle Mode On, Sleep Out	Yes													
Sleep In	Yes													
Default	<table border="1"> <thead> <tr> <th>Status</th> <th>Default Value</th> </tr> </thead> <tbody> <tr> <td>Power On Sequence</td> <td>Idle Off Mode</td> </tr> <tr> <td>S/W Reset</td> <td>Idle Off Mode</td> </tr> <tr> <td>H/W Reset</td> <td>Idle Off Mode</td> </tr> </tbody> </table>		Status	Default Value	Power On Sequence	Idle Off Mode	S/W Reset	Idle Off Mode	H/W Reset	Idle Off Mode				
Status	Default Value													
Power On Sequence	Idle Off Mode													
S/W Reset	Idle Off Mode													
H/W Reset	Idle Off Mode													
Flow Chart	<pre> graph TD A([Idle on mode]) --> B[/IDMOFF/] B --> C([Idle off mode]) </pre> <p>Legend:</p> <ul style="list-style-type: none"> Command: Trapezoid Parameter: Parallelogram Display: Oval Action: Hexagon Mode: Rounded rectangle Sequential transfer: Wavy line 													

www.DataSheet4U.com

ST7669V

9.1.33 IDMON: Idle Mode On (39H)

	A0	RD	WR	D7	D6	D5	D4	D3	D2	D1	D0	HEX
Command	0	1	0	0	0	1	1	1	0	0	1	39H
Parameter	No Parameter											

Description	<p>This command is used to enter into Idle mode on.</p> <p>There will be no abnormal visible effect on the display mode change transition.</p> <p>In the idle on mode,</p> <ol style="list-style-type: none"> Color expression is reduced. The primary and the secondary colors using MSB of each R, G and B in the Frame Memory, 8 color depth data is displayed. 8-Color mode frame frequency is applied. Exit from IDMON by Idle Mode Off (38h) command 																																														
	<p>(Example)</p> <div style="text-align: center;"> </div> <p style="text-align: center;">Memory contents V.S Display Color</p> <table border="1" style="margin-left: auto; margin-right: auto;"> <thead> <tr> <th></th> <th>R5 R4 R3 R2 R1 R0</th> <th>G5 G4 G3 G2 G1 G0</th> <th>B5 B4 B3 B2 B1 B0</th> </tr> </thead> <tbody> <tr> <td>Black</td> <td>0XXXXX</td> <td>0XXXXX</td> <td>0XXXXX</td> </tr> <tr> <td>Blue</td> <td>0XXXXX</td> <td>0XXXXX</td> <td>1XXXXX</td> </tr> <tr> <td>Red</td> <td>1XXXXX</td> <td>0XXXXX</td> <td>0XXXXX</td> </tr> <tr> <td>Magenta</td> <td>1XXXXX</td> <td>0XXXXX</td> <td>1XXXXX</td> </tr> <tr> <td>Green</td> <td>0XXXXX</td> <td>1XXXXX</td> <td>0XXXXX</td> </tr> <tr> <td>Cyan</td> <td>0XXXXX</td> <td>1XXXXX</td> <td>1XXXXX</td> </tr> <tr> <td>Yellow</td> <td>1XXXXX</td> <td>1XXXXX</td> <td>0XXXXX</td> </tr> <tr> <td>White</td> <td>1XXXXX</td> <td>1XXXXX</td> <td>1XXXXX</td> </tr> </tbody> </table> <p>X=don't care</p>													R5 R4 R3 R2 R1 R0	G5 G4 G3 G2 G1 G0	B5 B4 B3 B2 B1 B0	Black	0XXXXX	0XXXXX	0XXXXX	Blue	0XXXXX	0XXXXX	1XXXXX	Red	1XXXXX	0XXXXX	0XXXXX	Magenta	1XXXXX	0XXXXX	1XXXXX	Green	0XXXXX	1XXXXX	0XXXXX	Cyan	0XXXXX	1XXXXX	1XXXXX	Yellow	1XXXXX	1XXXXX	0XXXXX	White	1XXXXX	1XXXXX
	R5 R4 R3 R2 R1 R0	G5 G4 G3 G2 G1 G0	B5 B4 B3 B2 B1 B0																																												
Black	0XXXXX	0XXXXX	0XXXXX																																												
Blue	0XXXXX	0XXXXX	1XXXXX																																												
Red	1XXXXX	0XXXXX	0XXXXX																																												
Magenta	1XXXXX	0XXXXX	1XXXXX																																												
Green	0XXXXX	1XXXXX	0XXXXX																																												
Cyan	0XXXXX	1XXXXX	1XXXXX																																												
Yellow	1XXXXX	1XXXXX	0XXXXX																																												
White	1XXXXX	1XXXXX	1XXXXX																																												
Restriction	This command has no effect when module is already in idle on mode.																																														

ST7669V

Register Availability	<table border="1"> <thead> <tr> <th>Status</th> <th>Availability</th> </tr> </thead> <tbody> <tr> <td>Normal Mode On, Idle Mode Off, Sleep Out</td> <td>Yes</td> </tr> <tr> <td>Normal Mode On, Idle Mode On, Sleep Out</td> <td>Yes</td> </tr> <tr> <td>Partial Mode On, Idle Mode Off, Sleep Out</td> <td>Yes</td> </tr> <tr> <td>Partial Mode On, Idle Mode On, Sleep Out</td> <td>Yes</td> </tr> <tr> <td>Sleep In</td> <td>Yes</td> </tr> </tbody> </table>	Status	Availability	Normal Mode On, Idle Mode Off, Sleep Out	Yes	Normal Mode On, Idle Mode On, Sleep Out	Yes	Partial Mode On, Idle Mode Off, Sleep Out	Yes	Partial Mode On, Idle Mode On, Sleep Out	Yes	Sleep In	Yes
Status	Availability												
Normal Mode On, Idle Mode Off, Sleep Out	Yes												
Normal Mode On, Idle Mode On, Sleep Out	Yes												
Partial Mode On, Idle Mode Off, Sleep Out	Yes												
Partial Mode On, Idle Mode On, Sleep Out	Yes												
Sleep In	Yes												
Default	<table border="1"> <thead> <tr> <th>Status</th> <th>Default Value</th> </tr> </thead> <tbody> <tr> <td>Power On Sequence</td> <td>Idle Off Mode</td> </tr> <tr> <td>S/W Reset</td> <td>Idle Off Mode</td> </tr> <tr> <td>H/W Reset</td> <td>Idle Off Mode</td> </tr> </tbody> </table>	Status	Default Value	Power On Sequence	Idle Off Mode	S/W Reset	Idle Off Mode	H/W Reset	Idle Off Mode				
Status	Default Value												
Power On Sequence	Idle Off Mode												
S/W Reset	Idle Off Mode												
H/W Reset	Idle Off Mode												
Flow Chart	<pre> graph TD A([Idle off mode]) --> B[/IDMON/] B --> C([Idle on mode]) </pre> <p>The flow chart illustrates the transition from 'Idle off mode' to 'Idle on mode'. The process starts with 'Idle off mode' (represented by a rounded rectangle), which leads to the 'IDMON' command (represented by a trapezoid). This command then leads to 'Idle on mode' (represented by a rounded rectangle). A legend on the right defines the symbols used: Command (trapezoid), Parameter (parallelogram), Display (oval), Action (hexagon), Mode (rounded rectangle), and Sequential transfer (wavy rectangle).</p>												

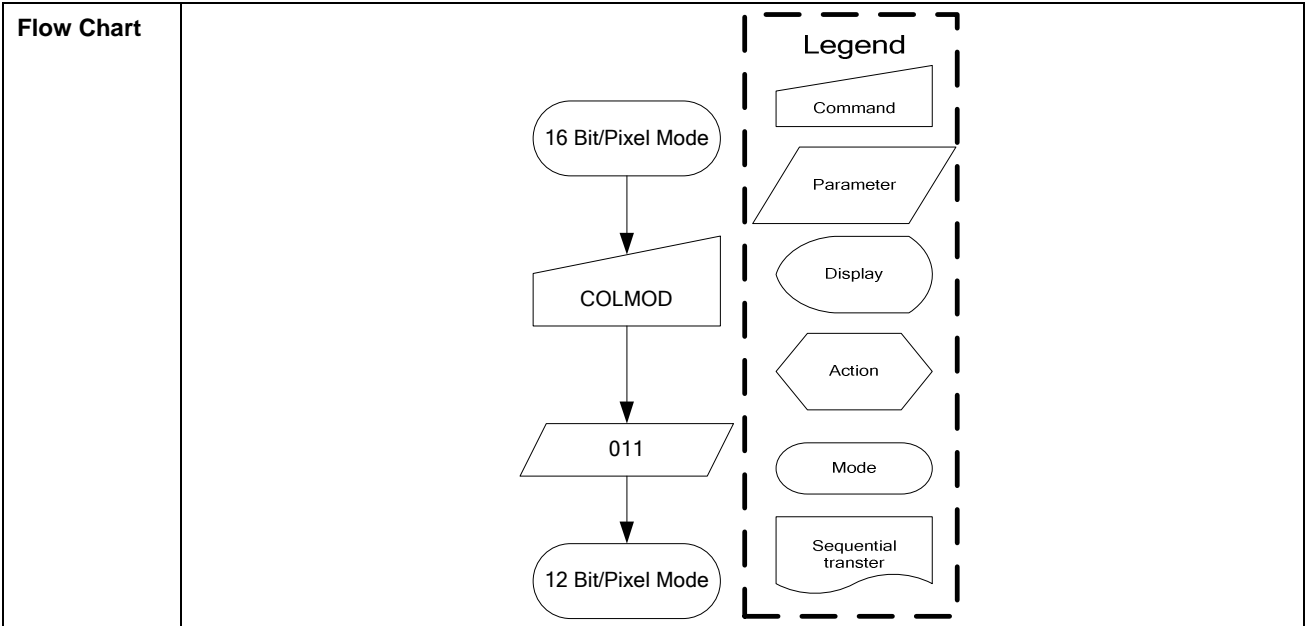
9.1.34 COLMOD: Interface Pixel Format (3AH)

	A0	RD	WR	D7	D6	D5	D4	D3	D2	D1	D0	HEX
Command	0	1	0	0	0	1	1	1	0	1	0	3AH
1st parameter	1	1	0	-	-	-	-	-	D2	D1	D0	-

NOTE: “-“ Don’t care

Description	<p>This command is used to define the format of RGB picture data, which is transferred via the MCU Interface. The formats are shown in the table:</p> <table border="1"> <thead> <tr> <th>Interface Format</th> <th>D2</th> <th>D1</th> <th>D0</th> </tr> </thead> <tbody> <tr> <td>Not Defined</td> <td>0</td> <td>0</td> <td>0</td> </tr> <tr> <td>Not Defined</td> <td>0</td> <td>0</td> <td>1</td> </tr> <tr> <td>8 Bit/Pixel</td> <td>0</td> <td>1</td> <td>0</td> </tr> <tr> <td>12 Bit/Pixel(Type A)</td> <td>0</td> <td>1</td> <td>1</td> </tr> <tr> <td>Not Defined</td> <td>1</td> <td>0</td> <td>0</td> </tr> <tr> <td>16 Bit/Pixel</td> <td>1</td> <td>0</td> <td>1</td> </tr> <tr> <td>18 Bit/Pixel</td> <td>1</td> <td>1</td> <td>0</td> </tr> <tr> <td>Not Defined</td> <td>1</td> <td>1</td> <td>1</td> </tr> </tbody> </table> <p><i>Note: In 8 bit/pixel or 16 bit/pixel mode, the LUT is applied to transfer data into the Frame Memory.</i></p>		Interface Format	D2	D1	D0	Not Defined	0	0	0	Not Defined	0	0	1	8 Bit/Pixel	0	1	0	12 Bit/Pixel(Type A)	0	1	1	Not Defined	1	0	0	16 Bit/Pixel	1	0	1	18 Bit/Pixel	1	1	0	Not Defined	1	1	1
Interface Format	D2	D1	D0																																			
Not Defined	0	0	0																																			
Not Defined	0	0	1																																			
8 Bit/Pixel	0	1	0																																			
12 Bit/Pixel(Type A)	0	1	1																																			
Not Defined	1	0	0																																			
16 Bit/Pixel	1	0	1																																			
18 Bit/Pixel	1	1	0																																			
Not Defined	1	1	1																																			
Restriction																																						
Register Availability	<table border="1"> <thead> <tr> <th>Status</th> <th>Availability</th> </tr> </thead> <tbody> <tr> <td>Normal Mode On, Idle Mode Off, Sleep Out</td> <td>Yes</td> </tr> <tr> <td>Normal Mode On, Idle Mode On, Sleep Out</td> <td>Yes</td> </tr> <tr> <td>Partial Mode On, Idle Mode Off, Sleep Out</td> <td>Yes</td> </tr> <tr> <td>Partial Mode On, Idle Mode On, Sleep Out</td> <td>Yes</td> </tr> <tr> <td>Sleep In</td> <td>Yes</td> </tr> </tbody> </table>		Status	Availability	Normal Mode On, Idle Mode Off, Sleep Out	Yes	Normal Mode On, Idle Mode On, Sleep Out	Yes	Partial Mode On, Idle Mode Off, Sleep Out	Yes	Partial Mode On, Idle Mode On, Sleep Out	Yes	Sleep In	Yes																								
Status	Availability																																					
Normal Mode On, Idle Mode Off, Sleep Out	Yes																																					
Normal Mode On, Idle Mode On, Sleep Out	Yes																																					
Partial Mode On, Idle Mode Off, Sleep Out	Yes																																					
Partial Mode On, Idle Mode On, Sleep Out	Yes																																					
Sleep In	Yes																																					
Default	<table border="1"> <thead> <tr> <th>Status</th> <th>Default Value</th> </tr> </thead> <tbody> <tr> <td>Power On Sequence</td> <td>06h (18Bit/Pixel)</td> </tr> <tr> <td>S/W Reset</td> <td>No Change</td> </tr> <tr> <td>H/W Reset</td> <td>06h (18Bit/Pixel)</td> </tr> </tbody> </table>		Status	Default Value	Power On Sequence	06h (18Bit/Pixel)	S/W Reset	No Change	H/W Reset	06h (18Bit/Pixel)																												
Status	Default Value																																					
Power On Sequence	06h (18Bit/Pixel)																																					
S/W Reset	No Change																																					
H/W Reset	06h (18Bit/Pixel)																																					

ST7669V



ST7669V

9.1.35 RDID1: Read ID1 (DAH)

	A0	RD	WR	D7	D6	D5	D4	D3	D2	D1	D0	HEX
Command	0	1	0	1	1	0	1	1	0	1	0	DAH
1st parameter	1	0	1	-	-	-	-	-	-	-	-	-
2nd parameter	1	0	1	ID17	ID16	ID15	ID14	ID13	ID12	ID11	ID10	-

NOTE: "- " Don't care

Description	This read byte returns 8-bit LCD module's manufacturer ID D7-D0 (ID17 to ID10): LCD module's manufacturer ID. NOTE: See command RDDID (04h), 2nd parameter.													
Restriction														
Register Availability	<table border="1"> <thead> <tr> <th>Status</th> <th>Availability</th> </tr> </thead> <tbody> <tr> <td>Normal Mode On, Idle Mode Off, Sleep Out</td> <td>Yes</td> </tr> <tr> <td>Normal Mode On, Idle Mode On, Sleep Out</td> <td>Yes</td> </tr> <tr> <td>Partial Mode On, Idle Mode Off, Sleep Out</td> <td>Yes</td> </tr> <tr> <td>Partial Mode On, Idle Mode On, Sleep Out</td> <td>Yes</td> </tr> <tr> <td>Sleep In</td> <td>Yes</td> </tr> </tbody> </table>		Status	Availability	Normal Mode On, Idle Mode Off, Sleep Out	Yes	Normal Mode On, Idle Mode On, Sleep Out	Yes	Partial Mode On, Idle Mode Off, Sleep Out	Yes	Partial Mode On, Idle Mode On, Sleep Out	Yes	Sleep In	Yes
Status	Availability													
Normal Mode On, Idle Mode Off, Sleep Out	Yes													
Normal Mode On, Idle Mode On, Sleep Out	Yes													
Partial Mode On, Idle Mode Off, Sleep Out	Yes													
Partial Mode On, Idle Mode On, Sleep Out	Yes													
Sleep In	Yes													
Default	<table border="1"> <thead> <tr> <th>Status</th> <th>Default Value</th> </tr> </thead> <tbody> <tr> <td>Power On Sequence</td> <td>TBD</td> </tr> <tr> <td>SW Reset</td> <td>TBD</td> </tr> <tr> <td>H/W Reset</td> <td>TBD</td> </tr> </tbody> </table>		Status	Default Value	Power On Sequence	TBD	SW Reset	TBD	H/W Reset	TBD				
Status	Default Value													
Power On Sequence	TBD													
SW Reset	TBD													
H/W Reset	TBD													
Flow Chart	<div style="display: flex; justify-content: space-around;"> <div style="text-align: center;"> <p>Serial I/F Mode</p> <pre> graph TD A[/Read ID1/] --> B[/Send 2nd parameter/] </pre> </div> <div style="text-align: center;"> <p>Parallel I/F Mode</p> <pre> graph TD A[/Read ID1/] --> B[/Dummy Read/] B --> C[/Send 2nd parameter/] </pre> </div> </div> <div style="border: 1px dashed black; padding: 5px; margin-top: 10px;"> <p>Legend</p> <ul style="list-style-type: none"> Command Parameter Display Action Mode Sequential transfer </div>													

9.1.36 RDID2: Read ID2 (DBH)

	A0	RD	WR	D7	D6	D5	D4	D3	D2	D1	D0	HEX
Command	0	1	0	1	1	0	1	1	0	1	1	DBH
1st parameter	1	0	1	x	-	-	-	-	-	-	-	-
2nd parameter	1	0	1	1	ID26	ID25	ID24	ID23	ID22	ID21	ID20	-

NOTE: "- " Don't care

Description	<p>This read byte returns 8-bit LCD module/driver version ID</p> <p>D7-D0 (ID27 to ID20): LCD module/driver version ID</p> <p>Parameter Range: ID=80h to FFh</p> <p>NOTE: See command RDDID (04h), 3rd parameter.</p>													
Restriction														
Register Availability	<table border="1"> <thead> <tr> <th>Status</th> <th>Availability</th> </tr> </thead> <tbody> <tr> <td>Normal Mode On, Idle Mode Off, Sleep Out</td> <td>Yes</td> </tr> <tr> <td>Normal Mode On, Idle Mode On, Sleep Out</td> <td>Yes</td> </tr> <tr> <td>Partial Mode On, Idle Mode Off, Sleep Out</td> <td>Yes</td> </tr> <tr> <td>Partial Mode On, Idle Mode On, Sleep Out</td> <td>Yes</td> </tr> <tr> <td>Sleep In</td> <td>Yes</td> </tr> </tbody> </table>		Status	Availability	Normal Mode On, Idle Mode Off, Sleep Out	Yes	Normal Mode On, Idle Mode On, Sleep Out	Yes	Partial Mode On, Idle Mode Off, Sleep Out	Yes	Partial Mode On, Idle Mode On, Sleep Out	Yes	Sleep In	Yes
Status	Availability													
Normal Mode On, Idle Mode Off, Sleep Out	Yes													
Normal Mode On, Idle Mode On, Sleep Out	Yes													
Partial Mode On, Idle Mode Off, Sleep Out	Yes													
Partial Mode On, Idle Mode On, Sleep Out	Yes													
Sleep In	Yes													
Default	<table border="1"> <thead> <tr> <th>Status</th> <th>Default Value</th> </tr> </thead> <tbody> <tr> <td>Power On Sequence</td> <td>TBD</td> </tr> <tr> <td>SW Reset</td> <td>TBD</td> </tr> <tr> <td>H/W Reset</td> <td>TBD</td> </tr> </tbody> </table>		Status	Default Value	Power On Sequence	TBD	SW Reset	TBD	H/W Reset	TBD				
Status	Default Value													
Power On Sequence	TBD													
SW Reset	TBD													
H/W Reset	TBD													
Flow Chart	<div style="display: flex; justify-content: space-around;"> <div style="text-align: center;"> <p>Serial I/F Mode</p> </div> <div style="text-align: center;"> <p>Parallel I/F Mode</p> </div> </div> <div style="text-align: right; margin-top: 20px;"> <p>Host Display</p> </div> <div style="border: 1px dashed black; padding: 5px; margin-top: 20px;"> <p>Legend</p> <ul style="list-style-type: none"> Command Parameter Display Action Mode Sequential transfer </div>													

9.1.37 RDID3: Read ID3 (DCH)

	A0	RD	WR	D7	D6	D5	D4	D3	D2	D1	D0	HEX
Command	0	1	0	1	1	0	1	1	1	0	0	DCH
1st parameter	1	0	1	-	-	-	-	-	-	-	-	-
2nd parameter	1	0	1	ID37	ID36	ID35	ID34	ID33	ID32	ID31	ID30	-

NOTE: "- " Don't care

Description	This read byte returns 8-bit LCD module/driver ID. D7-D0 (ID37 to ID30): LCD module/driver ID. NOTE: See command RDDID (04h), 4th parameter.													
Restriction														
Register Availability	<table border="1"> <thead> <tr> <th>Status</th> <th>Availability</th> </tr> </thead> <tbody> <tr> <td>Normal Mode On, Idle Mode Off, Sleep Out</td> <td>Yes</td> </tr> <tr> <td>Normal Mode On, Idle Mode On, Sleep Out</td> <td>Yes</td> </tr> <tr> <td>Partial Mode On, Idle Mode Off, Sleep Out</td> <td>Yes</td> </tr> <tr> <td>Partial Mode On, Idle Mode On, Sleep Out</td> <td>Yes</td> </tr> <tr> <td>Sleep In</td> <td>Yes</td> </tr> </tbody> </table>		Status	Availability	Normal Mode On, Idle Mode Off, Sleep Out	Yes	Normal Mode On, Idle Mode On, Sleep Out	Yes	Partial Mode On, Idle Mode Off, Sleep Out	Yes	Partial Mode On, Idle Mode On, Sleep Out	Yes	Sleep In	Yes
Status	Availability													
Normal Mode On, Idle Mode Off, Sleep Out	Yes													
Normal Mode On, Idle Mode On, Sleep Out	Yes													
Partial Mode On, Idle Mode Off, Sleep Out	Yes													
Partial Mode On, Idle Mode On, Sleep Out	Yes													
Sleep In	Yes													
Default	<table border="1"> <thead> <tr> <th>Status</th> <th>Default Value</th> </tr> </thead> <tbody> <tr> <td>Power On Sequence</td> <td>TBD</td> </tr> <tr> <td>S/W Reset</td> <td>TBD</td> </tr> <tr> <td>H/W Reset</td> <td>TBD</td> </tr> </tbody> </table>		Status	Default Value	Power On Sequence	TBD	S/W Reset	TBD	H/W Reset	TBD				
Status	Default Value													
Power On Sequence	TBD													
S/W Reset	TBD													
H/W Reset	TBD													
Flow Chart	<div style="display: flex; justify-content: space-around;"> <div style="text-align: center;"> <p>Serial I/F Mode</p> </div> <div style="text-align: center;"> <p>Parallel I/F Mode</p> </div> </div> <div style="text-align: right; margin-top: 20px;"> <p>Host Display</p> </div> <div style="border: 1px dashed black; padding: 5px; margin-top: 20px;"> <p>Legend</p> <ul style="list-style-type: none"> Command Parameter Display Action Mode Sequential transfer </div>													

9.1.38 DutySet: Display Duty setting (B0H)

Command	A0	/RD	/WR	D7	D6	D5	D4	D3	D2	D1	D0	Hex
DutySet	0	1	0	1	0	1	1	0	0	0	0	(B0h)
Parameter	1	1	0	Du7	Du6	Du5	Du4	Du3	Du2	Du1	Du0	-

Description	This command is used to set display duty. Command set = display duty numbers - 1.																																	
	Example: <table border="1" style="width: 100%; text-align: center;"> <thead> <tr> <th>Duty</th> <th>Du7</th> <th>Du6</th> <th>Du5</th> <th>Du4</th> <th>Du3</th> <th>Du2</th> <th>Du1</th> <th>Du0</th> <th>Command set=</th> <th>Display duty</th> <th>numbers-1</th> </tr> </thead> <tbody> <tr> <td>Example: 1/162 duty</td> <td>1</td> <td>0</td> <td>1</td> <td>0</td> <td>0</td> <td>0</td> <td>0</td> <td>1</td> <td>162-1=</td> <td>161</td> </tr> </tbody> </table>												Duty	Du7	Du6	Du5	Du4	Du3	Du2	Du1	Du0	Command set=	Display duty	numbers-1	Example: 1/162 duty	1	0	1	0	0	0	0	1	162-1=
Duty	Du7	Du6	Du5	Du4	Du3	Du2	Du1	Du0	Command set=	Display duty	numbers-1																							
Example: 1/162 duty	1	0	1	0	0	0	0	1	162-1=	161																								
Restriction	Display duty must > 4 (1/4 duty)																																	
Register Availability	Status						Availability																											
	Normal Mode On, Idle Mode Off, Sleep Out						Yes																											
	Normal Mode On, Idle Mode On, Sleep Out						Yes																											
	Partial Mode On, Idle Mode Off, Sleep Out						Yes																											
	Partial Mode On, Idle Mode On, Sleep Out						Yes																											
	Sleep In						Yes																											
Default	Status						Default Value (Du[7:0])																											
	Power On Sequence						10100001b (A1h)																											
	S/W Reset						10100001b (A1h)																											
	H/W Reset						10100001b (A1h)																											
Flow Chart	<pre> graph TD DutySet[Command] --> Du7_0[/Parameter/] </pre> <p>The flow chart illustrates the execution of the DutySet command. It starts with a rectangular box labeled 'DutySet', which points via a downward arrow to a parallelogram box labeled 'Du[7:0]'. To the right of the main flow is a dashed-line legend box containing six items: 'Command' (rectangle), 'Parameter' (parallelogram), 'Display' (oval), 'Action' (hexagon), 'Mode' (rounded rectangle), and 'Sequential transfer' (dashed line).</p>																																	

9.1.39 FirstCom: First Com. Page address (B1H)

Command	A0	/RD	/WR	D7	D6	D5	D4	D3	D2	D1	D0	Hex
FirstCom	0	1	0	1	0	1	1	0	0	0	1	(B1h)
Parameter	1	1	0	F7	F6	F5	F4	F3	F2	F1	F0	-

Description	This command defines the first output COM number that mapping to the RAM page address 0. For detail setting value, please see the table as below.																																																															
	<table border="1"> <thead> <tr> <th>F7</th> <th>F6</th> <th>F5</th> <th>F4</th> <th>F3</th> <th>F2</th> <th>F1</th> <th>F0</th> <th>Line address</th> </tr> </thead> <tbody> <tr> <td>0</td> <td>0</td> <td>0</td> <td>0</td> <td>0</td> <td>0</td> <td>0</td> <td>0</td> <td>0</td> </tr> <tr> <td>0</td> <td>0</td> <td>0</td> <td>0</td> <td>0</td> <td>0</td> <td>0</td> <td>1</td> <td>1</td> </tr> <tr> <td>0</td> <td>0</td> <td>0</td> <td>0</td> <td>0</td> <td>0</td> <td>1</td> <td>0</td> <td>2</td> </tr> <tr> <td>:</td> <td>:</td> <td>:</td> <td>:</td> <td>:</td> <td>:</td> <td>:</td> <td>:</td> <td>:</td> </tr> <tr> <td>1</td> <td>0</td> <td>1</td> <td>0</td> <td>1</td> <td>1</td> <td>1</td> <td>0</td> <td>160</td> </tr> <tr> <td>1</td> <td>0</td> <td>1</td> <td>0</td> <td>1</td> <td>1</td> <td>1</td> <td>1</td> <td>161</td> </tr> </tbody> </table>		F7	F6	F5	F4	F3	F2	F1	F0	Line address	0	0	0	0	0	0	0	0	0	0	0	0	0	0	0	0	1	1	0	0	0	0	0	0	1	0	2	:	:	:	:	:	:	:	:	:	1	0	1	0	1	1	1	0	160	1	0	1	0	1	1	1	1
F7	F6	F5	F4	F3	F2	F1	F0	Line address																																																								
0	0	0	0	0	0	0	0	0																																																								
0	0	0	0	0	0	0	1	1																																																								
0	0	0	0	0	0	1	0	2																																																								
:	:	:	:	:	:	:	:	:																																																								
1	0	1	0	1	1	1	0	160																																																								
1	0	1	0	1	1	1	1	161																																																								
Example: If FirstCom=8, common 8 would output the data of RAM page address 0.																																																																
Restriction																																																																
Register Availability	Status	Availability																																																														
	Normal Mode On, Idle Mode Off, Sleep Out	Yes																																																														
	Normal Mode On, Idle Mode On, Sleep Out	Yes																																																														
	Partial Mode On, Idle Mode Off, Sleep Out	Yes																																																														
	Partial Mode On, Idle Mode On, Sleep Out	Yes																																																														
	Sleep In	Yes																																																														
Default	Status	Default Value (F[7:0])																																																														
	Power On Sequence	00h																																																														
	S/W Reset	00h																																																														
	H/W Reset	00h																																																														
Flow Chart	<p>The flow chart shows a trapezoidal symbol labeled 'FirstCom' with an arrow pointing down to a parallelogram symbol labeled 'F[7:0]'. To the right, a dashed box contains a legend with six symbols: a trapezoid for 'Command', a parallelogram for 'Parameter', an oval for 'Display', a hexagon for 'Action', a rounded rectangle for 'Mode', and a wavy rectangle for 'Sequential transfer'.</p>																																																															

9.1.40 OscDiv: FOSC Divider (B3H)

Command	A0	/RD	/WR	D7	D6	D5	D4	D3	D2	D1	D0	Hex
OscDiv	0	1	0	1	0	1	1	0	0	1	1	(B3h)
Parameter	1	1	0	-	-	-	-	-	-	CLD1	CLD0	-

NOTE: “-“ Don't care

Description	<p>This command is used to specify the Fosc dividing ratio.</p> <p>CLD1, CLD0: Fosc dividing ratio. They are used to change number of dividing stages of internal clock.</p> <table border="1" style="margin-left: auto; margin-right: auto;"> <thead> <tr> <th>CLD1</th> <th>CLD0</th> <th>Fosc dividing ratio</th> </tr> </thead> <tbody> <tr> <td>0</td> <td>0</td> <td>Not divide</td> </tr> <tr> <td>0</td> <td>1</td> <td>2 divisions</td> </tr> <tr> <td>1</td> <td>0</td> <td>4 divisions</td> </tr> <tr> <td>1</td> <td>1</td> <td>8 divisions</td> </tr> </tbody> </table>			CLD1	CLD0	Fosc dividing ratio	0	0	Not divide	0	1	2 divisions	1	0	4 divisions	1	1	8 divisions
CLD1	CLD0	Fosc dividing ratio																
0	0	Not divide																
0	1	2 divisions																
1	0	4 divisions																
1	1	8 divisions																
Restriction																		
Register Availability	Status	Availability																
	Normal Mode On, Idle Mode Off, Sleep Out	Yes																
	Normal Mode On, Idle Mode On, Sleep Out	Yes																
	Partial Mode On, Idle Mode Off, Sleep Out	Yes																
	Partial Mode On, Idle Mode On, Sleep Out	Yes																
	Sleep In	Yes																
Default	Status	Default Value (CLD[0:1])																
	Power On Sequence	00b																
	S/W Reset	00b																
	H/W Reset	00b																
Flow Chart	<p>The flow chart illustrates the execution of the OscDiv command. It starts with a rectangular box labeled 'OscDiv', which points via a downward arrow to a parallelogram box labeled 'CLD[1:0]'. To the right of the flow chart is a legend enclosed in a dashed box, defining the symbols used: a rectangle for 'Command', a parallelogram for 'Parameter', an oval for 'Display', a hexagon for 'Action', a rounded rectangle for 'Mode', and a wavy rectangle for 'Sequential transfer'.</p>																	

9.1.41 PTLMOD: Partial Saving Power Mode Selection (B4H)

Command	A0	/RD	/WR	D7	D6	D5	D4	D3	D2	D1	D0	Hex
OscDiv	0	1	0	1	0	1	1	0	1	0	0	(B4h)
Parameter	1	1	0	PTLM	0	0	1	1	0	0	0	-

Description	Two type partial modes are built in ST7669V. One is NORMAL MODE(PTLM=0) and another is POWER SAVING MODE(PTLM=1). When entering power saving mode, IC would change bias, V0, booster pumping times special partial lines in order to save power consumptions. The detail content is showed as below:																				
	<table border="1"> <thead> <tr> <th>Duty</th> <th>Bias</th> <th>Bst pump</th> <th>V0(V)</th> </tr> </thead> <tbody> <tr> <td>24</td> <td>1/7</td> <td>5x</td> <td>8.64</td> </tr> <tr> <td>32</td> <td>1/7</td> <td>5x</td> <td>9.40</td> </tr> <tr> <td>40</td> <td>1/7</td> <td>5x</td> <td>9.92</td> </tr> <tr> <td>48</td> <td>1/9</td> <td>6x</td> <td>11.64</td> </tr> </tbody> </table>		Duty	Bias	Bst pump	V0(V)	24	1/7	5x	8.64	32	1/7	5x	9.40	40	1/7	5x	9.92	48	1/9	6x
Duty	Bias	Bst pump	V0(V)																		
24	1/7	5x	8.64																		
32	1/7	5x	9.40																		
40	1/7	5x	9.92																		
48	1/9	6x	11.64																		
Restriction	The power saving power mode is customized.																				
Register Availability	Status	Availability																			
	Normal Mode On, Idle Mode Off, Sleep Out	Yes																			
	Normal Mode On, Idle Mode On, Sleep Out	Yes																			
	Partial Mode On, Idle Mode Off, Sleep Out	Yes																			
	Partial Mode On, Idle Mode On, Sleep Out	Yes																			
	Sleep In	Yes																			
Default	Status	Default Value																			
	Power On Sequence	18h																			
	S/W Reset	18h																			
	H/W Reset	18h																			
Flow Chart	<pre> graph TD PTLMOD[PTLMOD] --> PTLM[D[7]: PTLM] </pre> <p>The flow chart illustrates the command sequence for setting the PTLMOD register. A trapezoidal command symbol labeled 'PTLMOD' points to a parallelogram parameter symbol labeled 'D[7]: PTLM'. To the right, a dashed box contains a legend defining the symbols: a trapezoid for 'Command', a parallelogram for 'Parameter', an oval for 'Display', a hexagon for 'Action', a rounded rectangle for 'Mode', and a wavy rectangle for 'Sequential transfer'.</p>																				

9.1.42 NLInvSet: N-Line control (B5H)

Command	A0	/RD	/WR	D7	D6	D5	D4	D3	D2	D1	D0	Hex
NLInvSet	0	1	0	1	0	1	1	0	1	0	1	(B5h)
Parameter	1	1	0	M	N6	N5	N4	N3	N2	N1	N0	-

Description	<p>This command is used to set the inverted line number with range of 2 to (duty-1) to improve display quality. When M=0, inversion occurs in every frame; when M=1, inversion is independent from frames. If N[6:0]=0, N-line inversion function is disable.</p> <p>Line inversion numbers=N[6:0] +1.</p> <p>Example: If N[6:0]=7, inversion occurs per 8 line.</p>															
Restriction																
Register Availability	<table border="1"> <thead> <tr> <th>Status</th> <th>Availability</th> </tr> </thead> <tbody> <tr> <td>Normal Mode On, Idle Mode Off, Sleep Out</td> <td>Yes</td> </tr> <tr> <td>Normal Mode On, Idle Mode On, Sleep Out</td> <td>Yes</td> </tr> <tr> <td>Partial Mode On, Idle Mode Off, Sleep Out</td> <td>Yes</td> </tr> <tr> <td>Partial Mode On, Idle Mode On, Sleep Out</td> <td>Yes</td> </tr> <tr> <td>Sleep In</td> <td>Yes</td> </tr> </tbody> </table>	Status	Availability	Normal Mode On, Idle Mode Off, Sleep Out	Yes	Normal Mode On, Idle Mode On, Sleep Out	Yes	Partial Mode On, Idle Mode Off, Sleep Out	Yes	Partial Mode On, Idle Mode On, Sleep Out	Yes	Sleep In	Yes			
Status	Availability															
Normal Mode On, Idle Mode Off, Sleep Out	Yes															
Normal Mode On, Idle Mode On, Sleep Out	Yes															
Partial Mode On, Idle Mode Off, Sleep Out	Yes															
Partial Mode On, Idle Mode On, Sleep Out	Yes															
Sleep In	Yes															
Default	<table border="1"> <thead> <tr> <th rowspan="2">Status</th> <th colspan="2">Default Value</th> </tr> <tr> <th>M</th> <th>N[6:0]</th> </tr> </thead> <tbody> <tr> <td>Power On Sequence</td> <td>0b</td> <td>0000000b</td> </tr> <tr> <td>S/W Reset</td> <td>0b</td> <td>0000000b</td> </tr> <tr> <td>H/W Reset</td> <td>0b</td> <td>0000000b</td> </tr> </tbody> </table>		Status	Default Value		M	N[6:0]	Power On Sequence	0b	0000000b	S/W Reset	0b	0000000b	H/W Reset	0b	0000000b
Status	Default Value															
	M	N[6:0]														
Power On Sequence	0b	0000000b														
S/W Reset	0b	0000000b														
H/W Reset	0b	0000000b														
Flow Chart	<p>The flow chart shows a trapezoidal box labeled 'NLInvSet' with an arrow pointing down to a parallelogram box labeled 'M' and 'N[6:0]'. To the right is a dashed box labeled 'Legend' containing: a trapezoid for 'Command', a parallelogram for 'Parameter', an oval for 'Display', a hexagon for 'Action', a rounded rectangle for 'Mode', and a wavy rectangle for 'Sequential transfer'.</p>															

9.1.43 ComScanDir: Com/Seg Scan Direction for glass layout(B7H)

Command	A0	/RD	/WR	D7	D6	D5	D4	D3	D2	D1	D0	Hex
ComScanDir	0	1	0	1	0	1	1	0	1	1	1	(B7h)
Parameter	1	1	0	0	SMX	0	0	SBGR	0	0	1	-

Description	It is used to specify the common output direction in the pin of CSEL = L. This command helps to improve Common ITO layout tolerance on the LCM.													
	When CSEL=L configuration is selected, pins and common outputs are scanned in the order shown below.													
	<table border="1"> <thead> <tr> <th></th> <th>Function</th> <th>0</th> <th>1</th> </tr> </thead> <tbody> <tr> <td>SMX</td> <td>Inverse the MX setting</td> <td>Inverse MX</td> <td>Keep MX</td> </tr> <tr> <td>SBGR</td> <td>Inverse the BGR setting</td> <td>Keep BGR</td> <td>Inverse BGR</td> </tr> </tbody> </table>		Function	0	1	SMX	Inverse the MX setting	Inverse MX	Keep MX	SBGR	Inverse the BGR setting	Keep BGR	Inverse BGR	
	Function	0	1											
SMX	Inverse the MX setting	Inverse MX	Keep MX											
SBGR	Inverse the BGR setting	Keep BGR	Inverse BGR											
Restriction														
Register Availability	Status	Availability												
	Normal Mode On, Idle Mode Off, Sleep Out	Yes												
	Normal Mode On, Idle Mode On, Sleep Out	Yes												
	Partial Mode On, Idle Mode Off, Sleep Out	Yes												
	Partial Mode On, Idle Mode On, Sleep Out	Yes												
	Sleep In	Yes												
Default	Status	Default Value												
	Power On Sequence	49h												
	S/W Reset	49h												
	H/W Reset	49h												
Flow Chart	<p>The flow chart illustrates the execution of the ComScanDir command. A trapezoidal symbol labeled 'ComScanDir' has a downward arrow pointing to a parallelogram symbol labeled 'CSD[1:0]'. To the right, a dashed box contains a legend with six symbols: a trapezoid for 'Command', a parallelogram for 'Parameter', an oval for 'Display', a hexagon for 'Action', a rounded rectangle for 'Mode', and a wavy rectangle for 'Sequential transfer'.</p>													

ST7669V

9.1.44 RMWIN: Read Modify Write control in (B8H)

Command	A0	/RD	/WR	D7	D6	D5	D4	D3	D2	D1	D0	Hex
RMWIN	0	1	0	1	0	1	1	1	0	0	0	(B8h)
Parameter	No Parameter											

Description	Read modify write control IN	
Restriction		
Register Availability	Status	Availability
	Normal Mode On, Idle Mode Off, Sleep Out	Yes
	Normal Mode On, Idle Mode On, Sleep Out	Yes
	Partial Mode On, Idle Mode Off, Sleep Out	Yes
	Partial Mode On, Idle Mode On, Sleep Out	Yes
	Sleep In	Yes
Default	Status	Default Value
	Power On Sequence	--
	S/W Reset	--
	H/W Reset	--

ST7669V

9.1.45 RMWOUT: Read Modify Write control out(B9H)

Command	A0	/RD	/WR	D7	D6	D5	D4	D3	D2	D1	D0	Hex
RMWOUT	0	1	0	1	0	1	1	1	0	0	1	(B9h)
Parameter	No Parameter											

Description	Read modify write control OUT	
Restriction		
Register Availability	Status	Availability
	Normal Mode On, Idle Mode Off, Sleep Out	Yes
	Normal Mode On, Idle Mode On, Sleep Out	Yes
	Partial Mode On, Idle Mode Off, Sleep Out	Yes
	Partial Mode On, Idle Mode On, Sleep Out	Yes
	Sleep In	Yes
	Default	Status
	Power On Sequence	--
	S/W Reset	--
	H/W Reset	--

ST7669V

9.1.46 RDSet: Read Data Setting(BBH)

Command	A0	/RD	/WR	D7	D6	D5	D4	D3	D2	D1	D0	Hex
RMWOUT	0	1	0	1	0	1	1	1	0	1	1	(BBh)
Parameter	1	1	0	0	0	1	0	0	1	1	0	-

Description	Read display data setting control	
Restriction		
Register Availability	Status	Availability
	Normal Mode On, Idle Mode Off, Sleep Out	Yes
	Normal Mode On, Idle Mode On, Sleep Out	Yes
	Partial Mode On, Idle Mode Off, Sleep Out	Yes
	Partial Mode On, Idle Mode On, Sleep Out	Yes
	Sleep In	Yes
Default	Status	Default Value
	Power On Sequence	26H
	S/W Reset	26H
	H/W Reset	26H

ST7669V

9.1.47 IdleImageSaving: Idle Image Saving Mode(BCH)

Command	A0	/RD	/WR	D7	D6	D5	D4	D3	D2	D1	D0	Hex
RMWOUT	0	1	0	1	0	1	1	1	1	0	0	(BCh)
Parameter	1	1	0	0	0	0	0	IdleIm	Sunit	0	0	-

Description	IdleIm: Idle Image (White/Black Image) Saving Mode Setting.										
	Sunit: Display compensation step unit setting.										
		<table border="1"> <thead> <tr> <th>Function</th> <th>0</th> <th>1</th> </tr> </thead> <tbody> <tr> <td>IdleIm</td> <td>White/Black Saving setting</td> <td>n-line normal</td> </tr> <tr> <td>Sunit</td> <td>Display compensation unit</td> <td>Mode1</td> </tr> </tbody> </table>	Function	0	1	IdleIm	White/Black Saving setting	n-line normal	Sunit	Display compensation unit	Mode1
	Function	0	1								
IdleIm	White/Black Saving setting	n-line normal									
Sunit	Display compensation unit	Mode1									
Restriction											
Register Availability	Status	Availability									
	Normal Mode On, Idle Mode Off, Sleep Out	Yes									
	Normal Mode On, Idle Mode On, Sleep Out	Yes									
	Partial Mode On, Idle Mode Off, Sleep Out	Yes									
	Partial Mode On, Idle Mode On, Sleep Out	Yes									
	Sleep In	Yes									
Default	Status	Default Value									
	Power On Sequence	0CH									
	S/W Reset	0CH									
	H/W Reset	0CH									

ST7669V

9.1.48 DispCompStep: Display Compensation Step(BDH)

Command	A0	/RD	/WR	D7	D6	D5	D4	D3	D2	D1	D0	Hex
RMWOUT	0	1	0	1	0	1	1	1	1	0	1	(BDh)
Parameter	1	1	0	0	0	0	0	0	Step2	Step1	Step0	-

Description	The command is used to program the optimum LCD display quality.																																					
Restriction	<table border="1"> <thead> <tr> <th>Step2</th> <th>Step1</th> <th>Step0</th> <th>STEP</th> </tr> </thead> <tbody> <tr> <td>0</td> <td>0</td> <td>0</td> <td>1</td> </tr> <tr> <td>0</td> <td>0</td> <td>1</td> <td>2</td> </tr> <tr> <td>0</td> <td>1</td> <td>0</td> <td>3</td> </tr> <tr> <td>0</td> <td>1</td> <td>1</td> <td>4</td> </tr> <tr> <td>1</td> <td>0</td> <td>0</td> <td>5</td> </tr> <tr> <td>1</td> <td>0</td> <td>1</td> <td>6</td> </tr> <tr> <td>1</td> <td>1</td> <td>0</td> <td>7</td> </tr> <tr> <td>1</td> <td>1</td> <td>1</td> <td>8</td> </tr> </tbody> </table>		Step2	Step1	Step0	STEP	0	0	0	1	0	0	1	2	0	1	0	3	0	1	1	4	1	0	0	5	1	0	1	6	1	1	0	7	1	1	1	8
Step2	Step1	Step0	STEP																																			
0	0	0	1																																			
0	0	1	2																																			
0	1	0	3																																			
0	1	1	4																																			
1	0	0	5																																			
1	0	1	6																																			
1	1	0	7																																			
1	1	1	8																																			
Register Availability	<table border="1"> <thead> <tr> <th>Status</th> <th>Availability</th> </tr> </thead> <tbody> <tr> <td>Normal Mode On, Idle Mode Off, Sleep Out</td> <td>Yes</td> </tr> <tr> <td>Normal Mode On, Idle Mode On, Sleep Out</td> <td>Yes</td> </tr> <tr> <td>Partial Mode On, Idle Mode Off, Sleep Out</td> <td>Yes</td> </tr> <tr> <td>Partial Mode On, Idle Mode On, Sleep Out</td> <td>Yes</td> </tr> <tr> <td>Sleep In</td> <td>Yes</td> </tr> </tbody> </table>	Status	Availability	Normal Mode On, Idle Mode Off, Sleep Out	Yes	Normal Mode On, Idle Mode On, Sleep Out	Yes	Partial Mode On, Idle Mode Off, Sleep Out	Yes	Partial Mode On, Idle Mode On, Sleep Out	Yes	Sleep In	Yes																									
Status	Availability																																					
Normal Mode On, Idle Mode Off, Sleep Out	Yes																																					
Normal Mode On, Idle Mode On, Sleep Out	Yes																																					
Partial Mode On, Idle Mode Off, Sleep Out	Yes																																					
Partial Mode On, Idle Mode On, Sleep Out	Yes																																					
Sleep In	Yes																																					
Default	<table border="1"> <thead> <tr> <th>Status</th> <th>Default Value</th> </tr> </thead> <tbody> <tr> <td>Power On Sequence</td> <td>02H</td> </tr> <tr> <td>S/W Reset</td> <td>02H</td> </tr> <tr> <td>H/W Reset</td> <td>02H</td> </tr> </tbody> </table>	Status	Default Value	Power On Sequence	02H	S/W Reset	02H	H/W Reset	02H																													
Status	Default Value																																					
Power On Sequence	02H																																					
S/W Reset	02H																																					
H/W Reset	02H																																					

ST7669V

9.1.49 VopSet: Vop set (C0H)

Command	A0	/RD	/WR	D7	D6	D5	D4	D3	D2	D1	D0	Hex
VopSet	0	1	0	1	1	0	0	0	0	0	0	(C0h)
1 st parameter	1	1	0	Vop7	Vop6	Vop5	Vop4	Vop3	Vop2	Vop1	Vop0	-
2 nd parameter	1	1	0	-	-	-	-	-	-	-	Vop8	

NOTE: “-“ Don't care

Description	The command is used to program the optimum LCD supply voltage V0.		
Restriction	The range of Vop[8:0] is from 96 to 511.		
Register Availability	Status	Availability	
	Normal Mode On, Idle Mode Off, Sleep Out	Yes	
	Normal Mode On, Idle Mode On, Sleep Out	Yes	
	Partial Mode On, Idle Mode Off, Sleep Out	Yes	
	Partial Mode On, Idle Mode On, Sleep Out	Yes	
	Sleep In	Yes	
Default	Status	Default Value (Vop=16.48V)	
		Vop8	Vop[7:0]
	Power On Sequence	1	01000010b (42h)
	S/W Reset	1	01000010b (42h)
	H/W Reset	1	01000010b (42h)
Flow Chart	<p>The flow chart illustrates the VopSet command sequence. It starts with a trapezoidal shape labeled 'VopSet', which points down to a parallelogram labeled '1st & 2nd parameter Vop[8:0]'. To the right is a legend box containing: a rectangle for 'Command', a parallelogram for 'Parameter', an oval for 'Display', a hexagon for 'Action', another oval for 'Mode', and a rounded rectangle for 'Sequential transfer'.</p>		

ST7669V

9.1.50 VopOfsetInc: Vop Increase 1 (C1H)

Command	A0	/RD	/WR	D7	D6	D5	D4	D3	D2	D1	D0	Hex
VopOfsetInc	0	1	0	1	1	0	0	0	0	0	1	(C1h)

Description	<p>With the VopOfsetInc and VopOfsetDec command the V_{LC}D voltage and therewith the contrast of the LCD can be adjusted. This command increases the value of Vop offset register by 1.</p> <p>If you set the electronic control value to 1111111, the control value is set to 0000000 after this command has been executed.</p>	
Restriction		
Register Availability	Status	Availability
	Normal Mode On, Idle Mode Off, Sleep Out	Yes
	Normal Mode On, Idle Mode On, Sleep Out	Yes
	Partial Mode On, Idle Mode Off, Sleep Out	Yes
	Partial Mode On, Idle Mode On, Sleep Out	Yes
	Sleep In	Yes
Default	Status	Default Value
	Power On Sequence	--
	S/W Reset	--
	H/W Reset	--
Flow Chart	<pre> graph TD A[VopOfsetInc] --> B{Vop offset register = Vop offset register + 1} </pre> <p>The flow chart illustrates the execution of the VopOfsetInc command. It starts with a trapezoidal command box labeled 'VopOfsetInc'. An arrow points down to a hexagonal action box containing the text 'Vop offset register = Vop offset register + 1'. To the right, a dashed-line legend defines the symbols used: a trapezoid for 'Command', a parallelogram for 'Parameter', an oval for 'Display', a hexagon for 'Action', a rounded rectangle for 'Mode', and a wavy rectangle for 'Sequential transfer'.</p>	

www.DataSheet4U.com

9.1.51 VopOffsetDec: Vop Decrease 1 (C2H)

Command	A0	/RD	/WR	D7	D6	D5	D4	D3	D2	D1	D0	Hex
VopOffsetDec	0	1	0	1	1	0	0	0	0	1	0	(C2h)

Description	<p>With the VopOffsetInc and VopOffsetDec command the V_{LCD} voltage and therewith the contrast of the LCD can be adjusted. This command decreases the value of Vop offset register by 1.</p> <p>If you set the electronic control value to 0000000, the control value is set to 1111111 after this command has been executed.</p>	
Restriction		
Register Availability	Status	Availability
	Normal Mode On, Idle Mode Off, Sleep Out	Yes
	Normal Mode On, Idle Mode On, Sleep Out	Yes
	Partial Mode On, Idle Mode Off, Sleep Out	Yes
	Partial Mode On, Idle Mode On, Sleep Out	Yes
	Sleep In	Yes
Default	Status	Default Value
	Power On Sequence	--
	S/W Reset	--
	H/W Reset	--
Flow Chart	<pre> graph TD A[VopOffsetDec] --> B{Vop offset register = Vop offset register - 1} </pre> <p>The flow chart illustrates the execution of the VopOffsetDec command. It starts with a trapezoidal command box labeled 'VopOffsetDec'. An arrow points down to a hexagonal action box containing the text 'Vop offset register = Vop offset register - 1'. To the right, a dashed-line legend defines the symbols used: a trapezoid for 'Command', a parallelogram for 'Parameter', an oval for 'Display', a hexagon for 'Action', a rounded rectangle for 'Mode', and a wavy rectangle for 'Sequential transfer'.</p>	

9.1.52 BiasSel: Bias Selection(C3H)

Command	A0	/RD	/WR	D7	D6	D5	D4	D3	D2	D1	D0	Hex
BiasSel	0	1	0	1	1	0	0	0	0	1	1	(C3h)
Parameter	1	1	0	-	-	-	-	-	Bias2	Bias1	Bias0	-

NOTE: “-“ Don't care

Description	Select LCD bias ratio of the voltage required for driving the LCD.			
	Bais2	Bais1	Bais0	LCD bias
	0	0	0	1/14
	0	0	1	1/13
	0	1	0	1/12
	0	1	1	1/11
	1	0	0	1/10
	1	0	1	1/9
	1	1	0	1/7
1	1	1	1/5	
Restriction				
Register Availability	Status	Availability		
	Normal Mode On, Idle Mode Off, Sleep Out	Yes		
	Normal Mode On, Idle Mode On, Sleep Out	Yes		
	Partial Mode On, Idle Mode Off, Sleep Out	Yes		
	Partial Mode On, Idle Mode On, Sleep Out	Yes		
	Sleep In	Yes		
Default	Status	Default Value (Bias[2:0])		
	Power On Sequence	100b		
	S/W Reset	100b		
	H/W Reset	100b		
Flow Chart	<p>The flow chart illustrates the execution of the BiasSel command. A rectangular box labeled 'BiasSel' has a downward arrow pointing to a parallelogram box labeled 'BS[2:0]'. To the right, a dashed-line legend defines the symbols used: a rectangle for 'Command', a parallelogram for 'Parameter', an oval for 'Display', a hexagon for 'Action', a rounded rectangle for 'Mode', and a wavy line for 'Sequential transfer'.</p>			

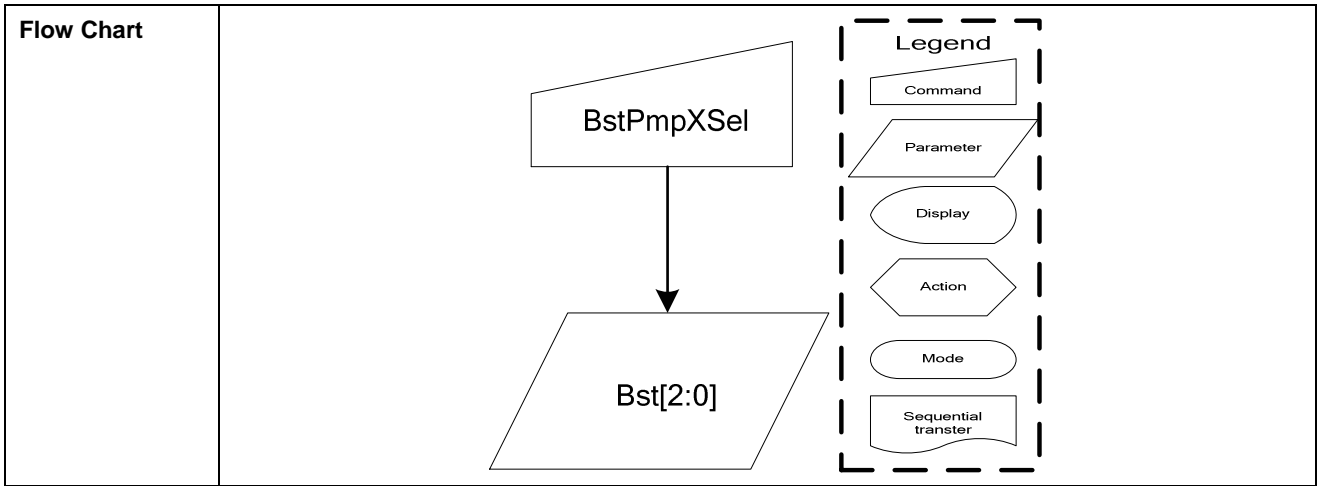
ST7669V

9.1.53 BstPmpXSel: Booster Set(C4H)

Command	A0	/RD	/WR	D7	D6	D5	D4	D3	D2	D1	D0	Hex
BstPmpXSel	0	1	0	1	1	0	0	0	1	0	0	(C4h)
Parameter	1	1	0	-	-	-	-	-	BST2	BST 1	BST0	-

NOTE: “-“ Don't care

Description	Booster setting			
	BST2	BST1	BST0	
	0	0	0	X1 boosting circuit (Booster off)
	0	0	1	X2 boosting circuit
	0	1	0	X3 boosting circuit
	0	1	1	X4 boosting circuit
	1	0	0	X5 boosting circuit
	1	0	1	X6 boosting circuit
	1	1	0	X7 boosting circuit
	1	1	1	X8 boosting circuit
Restriction				
Register Availability	Status	Availability		
	Normal Mode On, Idle Mode Off, Sleep Out	Yes		
	Normal Mode On, Idle Mode On, Sleep Out	Yes		
	Partial Mode On, Idle Mode Off, Sleep Out	Yes		
	Partial Mode On, Idle Mode On, Sleep Out	Yes		
	Sleep In	Yes		
Default	Status	Default Value (BST[2:0])		
	Power On Sequence	111b		
	S/W Reset	111b		
	H/W Reset	111b		



9.1.54 BstEffSel: Booster Efficiency selection(C5H)

Command	A0	/RD	/WR	D7	D6	D5	D4	D3	D2	D1	D0	Hex
BstEffSel	0	1	0	1	1	0	0	0	1	0	1	(C5h)
Parameter	1	1	0	-	-	1	0	-	-	BTF1	BTF0	-

NOTE: “-“ Don't care

Description	Booster Efficiency set												
	<table border="1"> <thead> <tr> <th>BTF1</th> <th>BTF0</th> <th>Frequency (Hz)</th> </tr> </thead> <tbody> <tr> <td>0</td> <td>0</td> <td>Level 1</td> </tr> <tr> <td>0</td> <td>1</td> <td>Level 2 (default)</td> </tr> <tr> <td>1</td> <td>0</td> <td>Level 3</td> </tr> </tbody> </table>	BTF1	BTF0	Frequency (Hz)	0	0	Level 1	0	1	Level 2 (default)	1	0	Level 3
BTF1	BTF0	Frequency (Hz)											
0	0	Level 1											
0	1	Level 2 (default)											
1	0	Level 3											
Restriction													
Register Availability	Status	Availability											
	Normal Mode On, Idle Mode Off, Sleep Out	Yes											
	Normal Mode On, Idle Mode On, Sleep Out	Yes											
	Partial Mode On, Idle Mode Off, Sleep Out	Yes											
	Partial Mode On, Idle Mode On, Sleep Out	Yes											
	Sleep In	Yes											
Default	Status	Default Value (BTF[1:0])											
	Power On Sequence	01b											
	S/W Reset	01b											
	H/W Reset	01b											
Flow Chart	<pre> graph TD BstEffSel[Command] --> BTF10[/Parameter/] </pre>												
	<p>www.DataSheet4U.com</p>												

ST7669V

9.1.55 VopOffset: Vop offset fuse bit adjust(C7H)

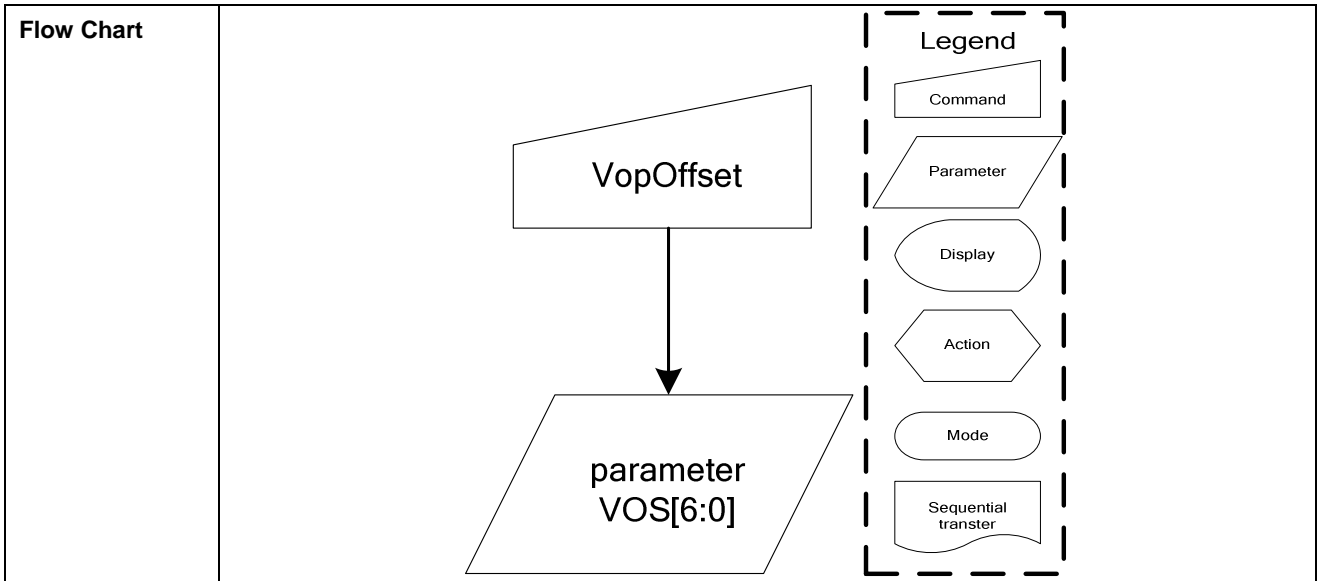
Command	A0	/RD	/WR	D7	D6	D5	D4	D3	D2	D1	D0	Hex
VopOffset	0	1	0	1	1	0	0	0	1	1	1	(C7h)
Parameter	1	1	0	-	VOS6	VOS5	VOS4	VOS3	VOS2	VOS1	VOS0	-

NOTE: “-“ Don't care

Description	The command is used to the Vop offset for V0. For VOS[6:0] setting, please see the following table:			
	VOS[6]	VOS[5:0]	(Dec)	V0 Offset
0	111111		63	+2520 mV
	111110		62	+2480 mV
	111101		61	+2440 mV

	000010		2	+80 mV
	000001		1	+40 mV
	000000		0	0 mV
1	111111		-1	-40 mV
	111110		-2	-80 mV

	000010		-61	-2440 mV
	000001		-62	-2480 mV
	000000		-63	-2520 mV
Restriction				
Register Availability	Status	Availability		
	Normal Mode On, Idle Mode Off, Sleep Out	Yes		
	Normal Mode On, Idle Mode On, Sleep Out	Yes		
	Partial Mode On, Idle Mode Off, Sleep Out	Yes		
	Partial Mode On, Idle Mode On, Sleep Out	Yes		
	Sleep In	Yes		
Default	Status	Default Value		
		VOS6	VOS[5:0]	
	Power On Sequence	0	0	
	S/W Reset	0	0	
	H/W Reset	0	0	



ST7669V

9.1.56 V3SorSel: FV3 with Bst2x control(CBH)

Command	A0	/RD	/WR	D7	D6	D5	D4	D3	D2	D1	D0	Hex
V3SorSel	0	1	0	1	1	0	0	1	0	1	1	(CBh)
Parameter	1	1	0	-	-	-	-	-	-	-	2BT0	-

NOTE: “-“ Don't care

Description	2BT0=0: Vg source comes from VDD2 ; 2BT0=1: Vg source comes from 2-times charge pump.	
Restriction		
Register Availability	Status	Availability
	Normal Mode On, Idle Mode Off, Sleep Out	Yes
	Normal Mode On, Idle Mode On, Sleep Out	Yes
	Partial Mode On, Idle Mode Off, Sleep Out	Yes
	Partial Mode On, Idle Mode On, Sleep Out	Yes
	Sleep In	Yes
Default	Status	Default Value (2BT0)
	Power On Sequence	1
	S/W Reset	1
	H/W Reset	1
Flow Chart	<pre> graph TD VgSorSel[Command] --> 2BT0[/Parameter/] </pre> <p>Legend</p> <ul style="list-style-type: none"> Command Parameter Display Action Mode Sequential transfer 	

9.1.57 ID1Set : ID1 setting(CCH)

Command	A0	/RD	/WR	D7	D6	D5	D4	D3	D2	D1	D0	Hex
ID1Set	0	1	0	1	1	0	0	1	1	0	0	(CCh)
Parameter	1	1	0	ID1_7	ID1_6	ID1_5	ID1_4	ID1_3	ID1_2	ID1_1	ID1_0	-

Description	ID1 setting for OTPB program data input	
Restriction		
Register Availability	Status	Availability
	Normal Mode On, Idle Mode Off, Sleep Out	Yes
	Normal Mode On, Idle Mode On, Sleep Out	Yes
	Partial Mode On, Idle Mode Off, Sleep Out	Yes
	Partial Mode On, Idle Mode On, Sleep Out	Yes
	Sleep In	Yes
Default	Status	Default Value
	Power On Sequence	TBD
	S/W Reset	TBD
	H/W Reset	TBD
Flow Chart	<p>The flow chart illustrates the ID1Set command. A trapezoidal symbol labeled 'ID1Set' has a downward arrow pointing to a parallelogram symbol labeled 'D[7:0]'. To the right, a dashed box contains a legend with the following items: 'Command' (trapezoid), 'Parameter' (parallelogram), 'Display' (oval), 'Action' (hexagon), 'Mode' (rounded rectangle), and 'Sequential transfer' (wavy line).</p>	

9.1.58 ID2Set : ID2 setting(CDH)

Command	A0	/RD	/WR	D7	D6	D5	D4	D3	D2	D1	D0	Hex
ID2Set	0	1	0	1	1	0	0	1	1	0	1	(CDh)
Parameter	1	1	0	1	ID2_6	ID2_5	ID2_4	ID2_3	ID2_2	ID2_1	ID2_0	-

Description	ID2 setting for OTPC program data input	
Restriction		
Register Availability	Status	Availability
	Normal Mode On, Idle Mode Off, Sleep Out	Yes
	Normal Mode On, Idle Mode On, Sleep Out	Yes
	Partial Mode On, Idle Mode Off, Sleep Out	Yes
	Partial Mode On, Idle Mode On, Sleep Out	Yes
	Sleep In	Yes
Default	Status	Default Value
	Power On Sequence	TBD
	S/W Reset	TBD
	H/W Reset	TBD
Flow Chart	<p>The flow chart illustrates the ID2Set command. A trapezoidal symbol labeled 'ID2Set' has a downward arrow pointing to a parallelogram symbol labeled 'D[6:0]'. To the right, a dashed box contains a legend with the following items: 'Command' (trapezoid), 'Parameter' (parallelogram), 'Display' (oval), 'Action' (hexagon), 'Mode' (rounded rectangle), and 'Sequential transfer' (wavy line).</p>	

ST7669V

9.1.59 ID3Set : ID3 setting(CEH)

Command	A0	/RD	/WR	D7	D6	D5	D4	D3	D2	D1	D0	Hex
ID3Set	0	1	0	1	1	0	0	1	1	1	0	(CEh)
Parameter	1	1	0	ID3_7	ID3_6	ID3_5	ID3_4	ID3_3	ID3_2	ID3_1	ID3_0	-

Description	ID3 setting for OPTB program data input	
Restriction		
Register Availability	Status	Availability
	Normal Mode On, Idle Mode Off, Sleep Out	Yes
	Normal Mode On, Idle Mode On, Sleep Out	Yes
	Partial Mode On, Idle Mode Off, Sleep Out	Yes
	Partial Mode On, Idle Mode On, Sleep Out	Yes
	Sleep In	Yes
Default	Status	Default Value
	Power On Sequence	TBD
	S/W Reset	TBD
	H/W Reset	TBD
Flow Chart	<pre> graph TD ID3Set[Command] --> D7_0[/Parameter/] </pre> <p>The flow chart illustrates the execution of the ID3Set command. The command, represented by a trapezoid, is sent to the device, which then outputs the parameter D[7:0], represented by a parallelogram. A legend on the right defines the symbols used in the flow chart: a trapezoid for Command, a parallelogram for Parameter, an oval for Display, a hexagon for Action, a rounded rectangle for Mode, and a wavy rectangle for Sequential transfer.</p>	

ST7669V

9.1.60 ANASET: Analog circuit setting(D0H)

Command	A0	/RD	/WR	D7	D6	D5	D4	D3	D2	D1	D0	Hex
AutoLoadSet	0	1	0	1	1	0	1	0	0	0	0	(D0h)
Parameter	1	1	0	0	0	0	1	1	1	0	1	-

Description	Analog circuit setting.		
Restriction			
Register Availability	Status	Availability	
	Normal Mode On, Idle Mode Off, Sleep Out	Yes	
	Normal Mode On, Idle Mode On, Sleep Out	Yes	
	Partial Mode On, Idle Mode Off, Sleep Out	Yes	
	Partial Mode On, Idle Mode On, Sleep Out	Yes	
	Sleep In	Yes	
Default	Status	Default Value D[7:0]	
	Power On Sequence	1Dh	
	S/W Reset	1Dh	
	H/W Reset	1Dh	
Flow Chart	<p>The flow chart illustrates the execution of the ANASET command. The command, represented by a trapezoid, points to the parameter 1DH, which is shown in a parallelogram. To the right, a legend defines the symbols used: a trapezoid for 'Command', a parallelogram for 'Parameter', an oval for 'Display', a hexagon for 'Action', a rounded rectangle for 'Mode', and a wavy rectangle for 'Sequential transfer'.</p>		

9.1.61 AutoLoadSet : mask rom data auto re-load control(D7H)

Command	A0	/RD	/WR	D7	D6	D5	D4	D3	D2	D1	D0	Hex
AutoLoadSet	0	1	0	1	1	0	1	0	1	1	1	(D7h)
Parameter	1	1	0	EXTE	OTPBE	-	ARD	-	-	-	-	-

NOTE: “-“ Don't care

Description	Mask rom data auto re-load control EXTE : External command enable (OTPC bit), 1: Enable, 0: Disable OTPBE: OTPB auto-read enable (OTPC bit), 1: Enable, 0: Disable. ARD: OTPB/OTPC auto read enable control, 1: Disable OTPB/OTPC auto read. 0: Enable OTPB/OTPC auto read.		
Restriction			
Register Availability	Status	Availability	
	Normal Mode On, Idle Mode Off, Sleep Out	Yes	
	Normal Mode On, Idle Mode On, Sleep Out	Yes	
	Partial Mode On, Idle Mode Off, Sleep Out	Yes	
	Partial Mode On, Idle Mode On, Sleep Out	Yes	
	Sleep In	Yes	
Default	Status	Default Value	
		EXTE	ARD
	Power On Sequence	0	0
	S/W Reset	0	0
	H/W Reset	0	0
Flow Chart	<p>The flow chart shows a rectangular box labeled 'AutoLoadSet' with a downward arrow pointing to a parallelogram box labeled 'D[7](EXTE), D[4](ARD)'. To the right is a legend box with a dashed border containing six symbols: a rectangle for 'Command', a parallelogram for 'Parameter', an oval for 'Display', a hexagon for 'Action', a rounded rectangle for 'Mode', and a dashed line for 'Sequential transfer'.</p>		

9.1.62 RDTstStatus : Read IC status(DEH)

Command	A0	/RD	/WR	D7	D6	D5	D4	D3	D2	D1	D0	Hex
RDTstStatus	0	1	0	1	1	0	1	1	1	1	0	(DEh)
Dummy Read	1	0	1	-	-	-	-	-	-	-	-	
Parameter	1	0	1	RD7	RD6	RD5	RD4	RD3	RD2	RD1	RD0	-

NOTE: "- " Don't care

Description	Read IC status. Contact of OTP / RDA / PWR_VOP read control. (selection Byte by StusOutByteSel[3:0] control)		
Restriction			
Register Availability	Status	Availability	
	Normal Mode On, Idle Mode Off, Sleep Out	Yes	
	Normal Mode On, Idle Mode On, Sleep Out	Yes	
	Partial Mode On, Idle Mode Off, Sleep Out	Yes	
	Partial Mode On, Idle Mode On, Sleep Out	Yes	
	Sleep In	Yes	
Default	Status	Default Value	
	Power On Sequence	-	
	S/W Reset	-	
	H/W Reset	-	
Flow Chart	<div style="display: flex; justify-content: space-around;"> <div style="text-align: center;"> <p>Serial I/F Mode</p> </div> <div style="text-align: center;"> <p>Parallel I/F Mode</p> </div> </div> <div style="text-align: right; margin-top: 10px;"> <p>Host Display</p> <div style="border: 1px dashed black; padding: 5px; width: fit-content;"> <p>Legend</p> <ul style="list-style-type: none"> Command Parameter Display Action Mode Sequential transfer </div> </div>		

ST7669V

9.1.63 EPCTIN: Control OTP WR/RD(E0H)

Command	A0	/RD	/WR	D7	D6	D5	D4	D3	D2	D1	D0	Hex
EPCTIN	0	1	0	1	1	1	0	0	0	0	0	(E0h)
Parameter	1	1	0	0	0	WR /XRD	0	0	0	0	0	-

NOTE: “-“ Don't care

Description	WR/XRD: when setting “1” → The Write Enable of OTP will be opened. WR/XRD: when setting “0” → The Read Enable of OTP will be opened.	
Restriction		
Register Availability	Status	Availability
	Normal Mode On, Idle Mode Off, Sleep Out	Yes
	Normal Mode On, Idle Mode On, Sleep Out	Yes
	Partial Mode On, Idle Mode Off, Sleep Out	Yes
	Partial Mode On, Idle Mode On, Sleep Out	Yes
	Sleep In	Yes
Default	Status	Default Value (WR/XRD)
	Power On Sequence	0
	S/W Reset	0
	H/W Reset	0
Flow Chart	<pre> graph TD EPCTIN[EPCTIN] --> WRXRD[/WR/XRD/] </pre> <p>The flow chart illustrates the relationship between the EPCTIN command and the WR/XRD parameter. The EPCTIN command is represented by a trapezoid, and the WR/XRD parameter is represented by a parallelogram. An arrow points from the EPCTIN command to the WR/XRD parameter. A legend on the right side of the chart defines the symbols used: Command (trapezoid), Parameter (parallelogram), Display (oval), Action (hexagon), Mode (rounded rectangle), and Sequential transfer (dashed line).</p>	

ST7669V

9.1.64 EPCOUT: OTP control cancel(E1H)

Command	A0	/RD	/WR	D7	D6	D5	D4	D3	D2	D1	D0	Hex
EPCOUT	0	1	0	1	1	1	0	0	0	0	1	(E1h)

NOTE: “-“ Don't care

Description	IC exits the OTP control circuit when executing this command.	
Restriction		
Register Availability	Status	Availability
	Normal Mode On, Idle Mode Off, Sleep Out	Yes
	Normal Mode On, Idle Mode On, Sleep Out	Yes
	Partial Mode On, Idle Mode Off, Sleep Out	Yes
	Partial Mode On, Idle Mode On, Sleep Out	Yes
	Sleep In	Yes
Default	Status	Default Value
	Power On Sequence	--
	S/W Reset	--
	H/W Reset	--
Flow Chart	<pre> graph TD A[/OTPSEL/] --> B[MS[1:0]] B --> C[/EPCTIN/] C --> D[WR/XRD=1] D --> E[/EPMWR/] E --> F[/EPCOUT/] </pre>	

ST7669V

9.1.65 EPMWR: Write to OTP(E2H)

Command	A0	/RD	/WR	D7	D6	D5	D4	D3	D2	D1	D0	Hex
EPCOUT	0	1	0	1	1	1	0	0	0	1	0	(E2h)

NOTE: “-“ Don't care

Description	IC activates trigger to start OTP programming when executing this command.	
Restriction		
Register Availability	Status	Availability
	Normal Mode On, Idle Mode Off, Sleep Out	Yes
	Normal Mode On, Idle Mode On, Sleep Out	Yes
	Partial Mode On, Idle Mode Off, Sleep Out	Yes
	Partial Mode On, Idle Mode On, Sleep Out	Yes
	Sleep In	Yes
Default	Status	Default Value
	Power On Sequence	--
	S/W Reset	--
	H/W Reset	--
Flow Chart	<pre> graph TD OTPSEL[/OTPSEL/] --> MS[MS[1:0]] MS --> EPCTIN[/EPCTIN/] EPCTIN --> WR[WR/XRD=1] WR --> EPMWR[/EPMWR/] EPMWR --> EPCOUT[/EPCOUT/] </pre>	

ST7669V

9.1.66 EPMRD: Read from OTP(E3H)

Command	A0	/RD	/WR	D7	D6	D5	D4	D3	D2	D1	D0	Hex
EPMRD	0	1	0	1	1	1	0	0	0	1	1	(E3h)

NOTE: “-“ Don't care

Description	IC activates trigger to start OTP data download to circuit when executing this command.	
Restriction		
Register Availability	Status	Availability
	Normal Mode On, Idle Mode Off, Sleep Out	Yes
	Normal Mode On, Idle Mode On, Sleep Out	Yes
	Partial Mode On, Idle Mode Off, Sleep Out	Yes
	Partial Mode On, Idle Mode On, Sleep Out	Yes
	Sleep In	Yes
Default	Status	Default Value
	Power On Sequence	
	S/W Reset	
	H/W Reset	
Flow Chart	<pre> graph TD OTPSEL[/OTPSEL/] --> MS[MS[1:0]] MS --> EPCTIN[/EPCTIN/] EPCTIN --> WR[WR/XRD=1] WR --> EPMWR[/EPMWR/] EPMWR --> EPCOUT[/EPCOUT/] </pre> <p>Legend</p> <ul style="list-style-type: none"> Command: Parallelogram Parameter: Trapezoid Display: Oval Action: Hexagon Mode: Rounded rectangle Sequential transfer: Wavy bottom 	

ST7669V

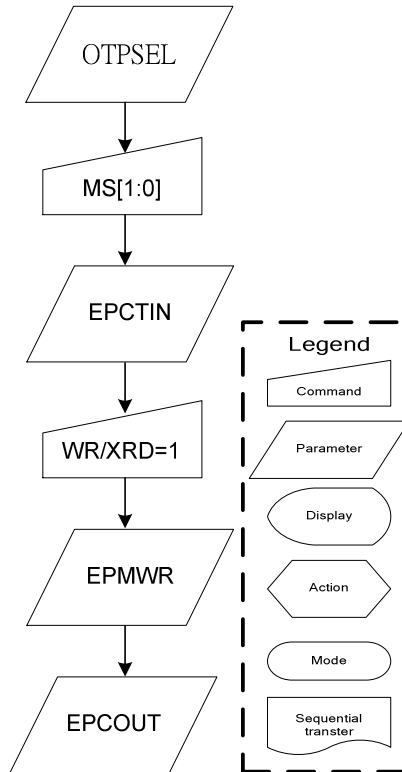
9.1.67 OTPSEL: SEL OTP(E4H)

Command	A0	/RD	/WR	D7	D6	D5	D4	D3	D2	D1	D0	Hex
OTPSEL	0	1	0	1	1	1	0	0	1	0	0	(E4h)
Parameter	1	1	0	MS1	MS0	0	1	1	0	0	0	-

NOTE: “-“ Don't care

Description	This command defines OTP selection for EEPROM control. Please see the table as below:													
	<table border="1"> <thead> <tr> <th>MS1</th> <th>MS0</th> <th>Mode</th> </tr> </thead> <tbody> <tr> <td>0</td> <td>0</td> <td>Disable</td> </tr> <tr> <td>0</td> <td>1</td> <td>OTPC</td> </tr> <tr> <td>1</td> <td>1</td> <td>OTPB</td> </tr> </tbody> </table>	MS1	MS0	Mode	0	0	Disable	0	1	OTPC	1	1	OTPB	
MS1	MS0	Mode												
0	0	Disable												
0	1	OTPC												
1	1	OTPB												
Restriction														
Register Availability	<table border="1"> <thead> <tr> <th>Status</th> <th>Availability</th> </tr> </thead> <tbody> <tr> <td>Normal Mode On, Idle Mode Off, Sleep Out</td> <td>Yes</td> </tr> <tr> <td>Normal Mode On, Idle Mode On, Sleep Out</td> <td>Yes</td> </tr> <tr> <td>Partial Mode On, Idle Mode Off, Sleep Out</td> <td>Yes</td> </tr> <tr> <td>Partial Mode On, Idle Mode On, Sleep Out</td> <td>Yes</td> </tr> <tr> <td>Sleep In</td> <td>Yes</td> </tr> </tbody> </table>	Status	Availability	Normal Mode On, Idle Mode Off, Sleep Out	Yes	Normal Mode On, Idle Mode On, Sleep Out	Yes	Partial Mode On, Idle Mode Off, Sleep Out	Yes	Partial Mode On, Idle Mode On, Sleep Out	Yes	Sleep In	Yes	
Status	Availability													
Normal Mode On, Idle Mode Off, Sleep Out	Yes													
Normal Mode On, Idle Mode On, Sleep Out	Yes													
Partial Mode On, Idle Mode Off, Sleep Out	Yes													
Partial Mode On, Idle Mode On, Sleep Out	Yes													
Sleep In	Yes													
Default	<table border="1"> <thead> <tr> <th>Status</th> <th>Default Value (MS[1:0])</th> </tr> </thead> <tbody> <tr> <td>Power On Sequence</td> <td>00</td> </tr> <tr> <td>S/W Reset</td> <td>00</td> </tr> <tr> <td>H/W Reset</td> <td>00</td> </tr> </tbody> </table>	Status	Default Value (MS[1:0])	Power On Sequence	00	S/W Reset	00	H/W Reset	00					
Status	Default Value (MS[1:0])													
Power On Sequence	00													
S/W Reset	00													
H/W Reset	00													

Flow Chart



ST7669V

9.1.68 ROMSET: Programmable rom setting(E5H)

Command	A0	/RD	/WR	D7	D6	D5	D4	D3	D2	D1	D0	Hex
AutoLoadSet	0	1	0	0	1	1	1	0	1	0	1	(E5h)
Parameter	1	1	0	0	0	0	0	1	1	1	0	-

NOTE: “-“ Don't care

Description	Set the OTP writing timing. Value 0x0E is the best value for ST7669V.	
Restriction		
Register Availability	Status	Availability
	Normal Mode On, Idle Mode Off, Sleep Out	Yes
	Normal Mode On, Idle Mode On, Sleep Out	Yes
	Partial Mode On, Idle Mode Off, Sleep Out	Yes
	Partial Mode On, Idle Mode On, Sleep Out	Yes
	Sleep In	Yes
Default	Status	Default Value D[7:0]
	Power On Sequence	0Fh
	S/W Reset	0Fh
	H/W Reset	0Fh
Flow Chart	<p>The flow chart illustrates the execution of the ROMSET command. A trapezoidal shape labeled 'ROMSET' (representing a Command) has a downward arrow pointing to a parallelogram shape labeled '0eH' (representing a Parameter). To the right, a dashed box titled 'Legend' defines the symbols: a trapezoid for 'Command', a parallelogram for 'Parameter', an oval for 'Display', a hexagon for 'Action', a rounded rectangle for 'Mode', and a wavy-bottom rectangle for 'Sequential transfer'.</p>	

ST7669V

9.1.69 FRMSEL: Frame Freq. in Temp. range (F0H)

	A0	RD	WR	D7	D6	D5	D4	D3	D2	D1	D0	HEX
Command	0	1	0	1	1	1	1	0	0	0	0	F0H
1st parameter	1	1	0	-	-	-	DIVA	FA3	FA2	FA1	FA0	Range A
2nd parameter	1	1	0	-	-	-	DIVB	FB3	FB2	FB1	FB0	Range B
3rd parameter	1	1	0	-	-	-	DIVC	FC3	FC2	FC1	FC0	Range C
4th parameter	1	1	0	-	-	-	DIVD	FD3	FD2	FD1	FD0	Range D

Description	Select Frame Freq. in normal display mode.					
	<p>1st parameter : Frame freq. value set in temperature range 30(-30°C) to TA</p> <p>2nd parameter : Frame freq. value set in temperature range TA to TB</p> <p>3rd parameter : Frame freq. value set in temperature range TB to TC</p> <p>4th parameter : Frame freq. value set in temperature range TC to 145(90°C)</p> <p>For command setting to frame rate value look-up-table, please see the following table:</p>					
	DIVx	Fx[3:0]	Frame Rate(Hz) Tolerance: ± 10%	DIVx	Fx[3:0]	Frame Rate(Hz) Tolerance: ± 10%
	1	0	75	0	0	18.75
		1	76		1	27
		2	77		2	37.5
		3	80		3	40
		4	84		4	42
		5	88		5	44
		6	92		6	46
		7	97		7	48.5
		8	102		8	51
		9	108		9	54
		A	115		A	57.5
		B	123		B	61.5
		C	133		C	66.5
		D	144		D	72
	E	155	E	77.5		
	F	170	F	85		
Restriction						

www.DataSheet4U.com

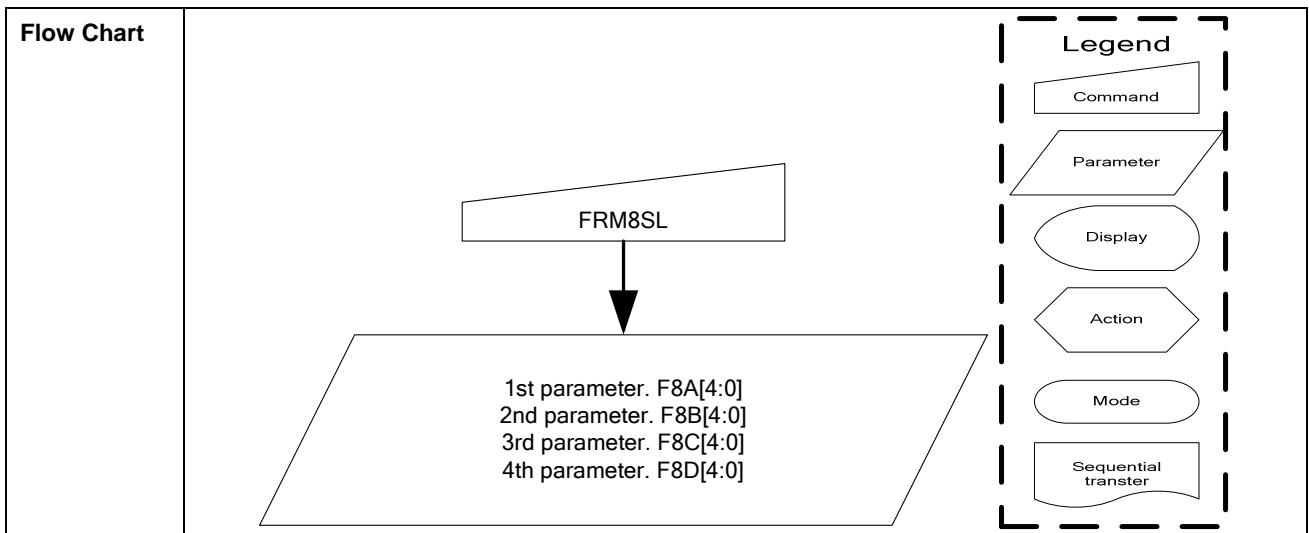
ST7669V

Register Availability	<table border="1"> <thead> <tr> <th>Status</th> <th>Availability</th> </tr> </thead> <tbody> <tr> <td>Normal Mode On, Idle Mode Off, Sleep Out</td> <td>Yes</td> </tr> <tr> <td>Normal Mode On, Idle Mode On, Sleep Out</td> <td>Yes</td> </tr> <tr> <td>Partial Mode On, Idle Mode Off, Sleep Out</td> <td>Yes</td> </tr> <tr> <td>Partial Mode On, Idle Mode On, Sleep Out</td> <td>Yes</td> </tr> <tr> <td>Sleep In</td> <td>Yes</td> </tr> </tbody> </table>		Status	Availability	Normal Mode On, Idle Mode Off, Sleep Out	Yes	Normal Mode On, Idle Mode On, Sleep Out	Yes	Partial Mode On, Idle Mode Off, Sleep Out	Yes	Partial Mode On, Idle Mode On, Sleep Out	Yes	Sleep In	Yes											
	Status	Availability																							
	Normal Mode On, Idle Mode Off, Sleep Out	Yes																							
	Normal Mode On, Idle Mode On, Sleep Out	Yes																							
	Partial Mode On, Idle Mode Off, Sleep Out	Yes																							
	Partial Mode On, Idle Mode On, Sleep Out	Yes																							
Sleep In	Yes																								
Default <table border="1"> <thead> <tr> <th rowspan="2">Status</th> <th colspan="4">Default Value</th> </tr> <tr> <th>FA[4:0]</th> <th>FB[4:0]</th> <th>FC[4:0]</th> <th>FD[4:0]</th> </tr> </thead> <tbody> <tr> <td>Power On Sequence</td> <td>06h</td> <td>0Bh</td> <td>0Dh</td> <td>12h</td> </tr> <tr> <td>S/W Reset</td> <td>06h</td> <td>0Bh</td> <td>0Dh</td> <td>12h</td> </tr> <tr> <td>H/W Reset</td> <td>06h</td> <td>0Bh</td> <td>0Dh</td> <td>12h</td> </tr> </tbody> </table>		Status	Default Value				FA[4:0]	FB[4:0]	FC[4:0]	FD[4:0]	Power On Sequence	06h	0Bh	0Dh	12h	S/W Reset	06h	0Bh	0Dh	12h	H/W Reset	06h	0Bh	0Dh	12h
Status	Default Value																								
	FA[4:0]	FB[4:0]	FC[4:0]	FD[4:0]																					
Power On Sequence	06h	0Bh	0Dh	12h																					
S/W Reset	06h	0Bh	0Dh	12h																					
H/W Reset	06h	0Bh	0Dh	12h																					
Flow Chart <div style="display: flex; justify-content: space-between; align-items: center;"> <div style="text-align: center;"> <pre> graph TD FRMSL[FRMSL] --> Params[1st parameter. FA[4:0] 2nd parameter. FB[4:0] 3rd parameter. FC[4:0] 4th parameter. FD[4:0]] </pre> </div> <div style="border: 1px dashed black; padding: 5px;"> Legend <ul style="list-style-type: none"> Command Parameter Display Action Mode Sequential transfer </div> </div>																									

9.1.70 FRM8SEL: Frame Freq. in Temp. range (idel-8 color) (F1H)

	A0	RD	WR	D7	D6	D5	D4	D3	D2	D1	D0	HEX
Command	0	1	0	1	1	1	1	0	0	0	1	F1H
1st parameter	1	1	0	-	-	-	F8A4	F8A3	F8A2	F8A1	F8A0	Range A
2nd parameter	1	1	0	-	-	-	F8B4	F8B3	F8B2	F8B1	F8B0	Range B
3rd parameter	1	1	0	-	-	-	F8C4	F8C3	F8C2	F8C1	F8C0	Range C
4th parameter	1	1	0	-	-	-	F8D4	F8D3	F8D2	F8D1	F8D0	Range D

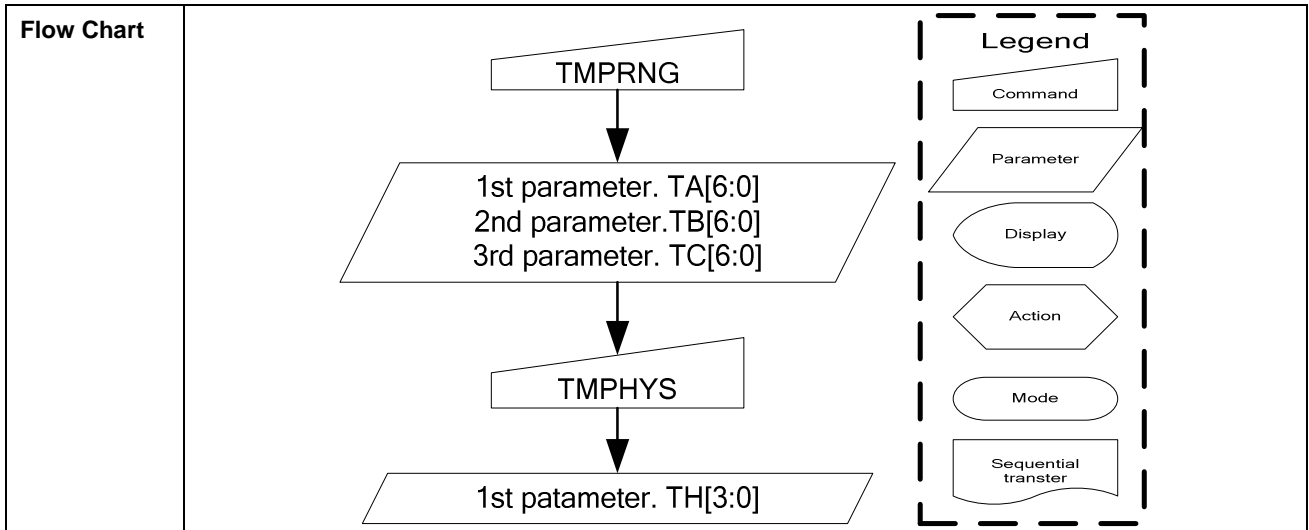
Description	Select Frame Freq. in normal display mode.(idle;8 color mode) 1 st parameter : Frame freq. value set in TEMP range 30(-30°C) to TA 2 nd parameter : Frame freq. value set in TEMP range TA to TB 3 rd parameter : Frame freq. value set in TEMP range TB to TC 4 th parameter : Frame freq. value set in TEMP range TC to 145(90°C)																											
Restriction																												
Register Availability	<table border="1"> <thead> <tr> <th>Status</th> <th>Availability</th> </tr> </thead> <tbody> <tr> <td>Normal Mode On, Idle Mode Off, Sleep Out</td> <td>Yes</td> </tr> <tr> <td>Normal Mode On, Idle Mode On, Sleep Out</td> <td>Yes</td> </tr> <tr> <td>Partial Mode On, Idle Mode Off, Sleep Out</td> <td>Yes</td> </tr> <tr> <td>Partial Mode On, Idle Mode On, Sleep Out</td> <td>Yes</td> </tr> <tr> <td>Sleep In</td> <td>Yes</td> </tr> </tbody> </table>				Status	Availability	Normal Mode On, Idle Mode Off, Sleep Out	Yes	Normal Mode On, Idle Mode On, Sleep Out	Yes	Partial Mode On, Idle Mode Off, Sleep Out	Yes	Partial Mode On, Idle Mode On, Sleep Out	Yes	Sleep In	Yes												
Status	Availability																											
Normal Mode On, Idle Mode Off, Sleep Out	Yes																											
Normal Mode On, Idle Mode On, Sleep Out	Yes																											
Partial Mode On, Idle Mode Off, Sleep Out	Yes																											
Partial Mode On, Idle Mode On, Sleep Out	Yes																											
Sleep In	Yes																											
Default	<table border="1"> <thead> <tr> <th rowspan="2">Status</th> <th colspan="4">Default Value</th> </tr> <tr> <th>FA[4:0]</th> <th>FB[4:0]</th> <th>FC[4:0]</th> <th>FD[4:0]</th> </tr> </thead> <tbody> <tr> <td>Power On Sequence</td> <td>06h</td> <td>0Bh</td> <td>0Dh</td> <td>12h</td> </tr> <tr> <td>S/W Reset</td> <td>06h</td> <td>0Bh</td> <td>0Dh</td> <td>12h</td> </tr> <tr> <td>H/W Reset</td> <td>06h</td> <td>0Bh</td> <td>0Dh</td> <td>12h</td> </tr> </tbody> </table>				Status	Default Value				FA[4:0]	FB[4:0]	FC[4:0]	FD[4:0]	Power On Sequence	06h	0Bh	0Dh	12h	S/W Reset	06h	0Bh	0Dh	12h	H/W Reset	06h	0Bh	0Dh	12h
Status	Default Value																											
	FA[4:0]	FB[4:0]	FC[4:0]	FD[4:0]																								
Power On Sequence	06h	0Bh	0Dh	12h																								
S/W Reset	06h	0Bh	0Dh	12h																								
H/W Reset	06h	0Bh	0Dh	12h																								



9.1.71 Tmprng: Temp. range set for Frame Freq. Adj. (F2H)

	A0	RD	WR	D7	D6	D5	D4	D3	D2	D1	D0	HEX
Command	0	1	0	1	1	1	1	0	0	1	0	F2H
1st parameter	1	1	0	-	TA6	TA5	TA4	TA3	TA2	TA1	TA0	Range A
2nd parameter	1	1	0	-	TB6	TB5	TB4	TB3	TB2	TB1	TB0	Range B
3rd parameter	1	1	0	-	TC6	TC5	TC4	TC3	TC2	TC1	TC0	Range C

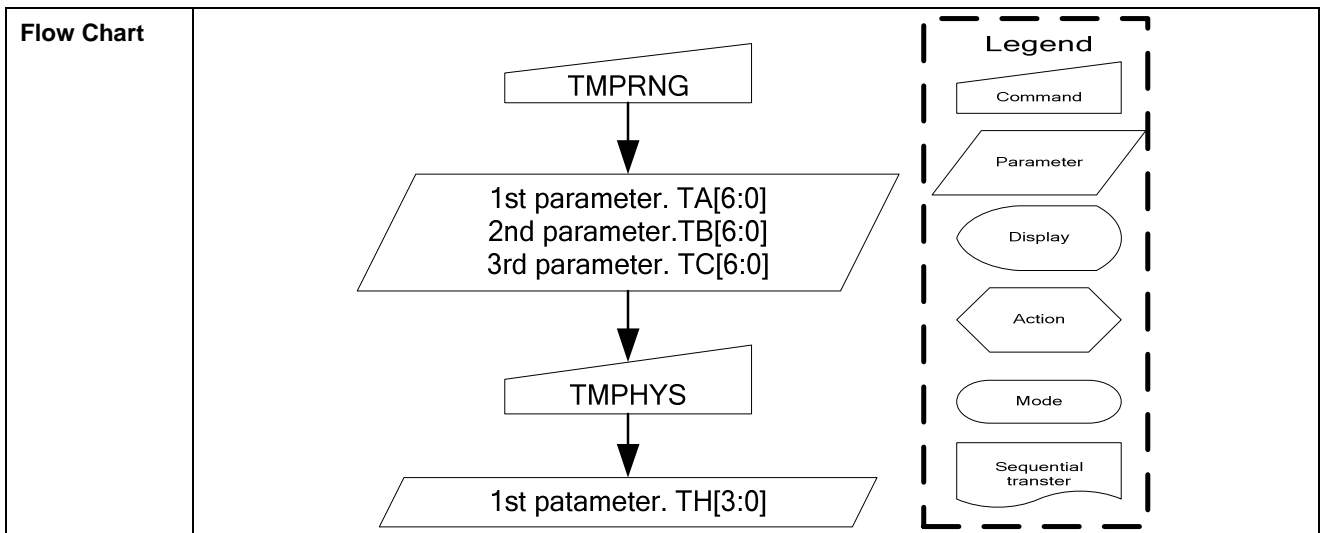
Description	Temperature range set for automatic frame freq. adj. operation according the current temperature value. 1 st parameter: Temperature range A value set 2 nd parameter: Temperature range B value set 3 rd parameter: Temperature range C value set TA/TB/TC Temperature(°C) + 40 = TA/TB/TC[6:0] Example: If TA wants to be set at 24°C, TA[6:0]=24+40=64(40h),																					
Restriction	$-40^{\circ}\text{C} \leq \text{TA} \leq \text{TA}+\text{TH} \leq \text{TB} \leq \text{TB}+\text{TH} \leq \text{TC} \leq 87^{\circ}\text{C}$																					
Register Availability	<table border="1"> <thead> <tr> <th>Status</th> <th>Availability</th> </tr> </thead> <tbody> <tr> <td>Normal Mode On, Idle Mode Off, Sleep Out</td> <td>Yes</td> </tr> <tr> <td>Normal Mode On, Idle Mode On, Sleep Out</td> <td>Yes</td> </tr> <tr> <td>Partial Mode On, Idle Mode Off, Sleep Out</td> <td>Yes</td> </tr> <tr> <td>Partial Mode On, Idle Mode On, Sleep Out</td> <td>Yes</td> </tr> <tr> <td>Sleep In</td> <td>Yes</td> </tr> </tbody> </table>			Status	Availability	Normal Mode On, Idle Mode Off, Sleep Out	Yes	Normal Mode On, Idle Mode On, Sleep Out	Yes	Partial Mode On, Idle Mode Off, Sleep Out	Yes	Partial Mode On, Idle Mode On, Sleep Out	Yes	Sleep In	Yes							
Status	Availability																					
Normal Mode On, Idle Mode Off, Sleep Out	Yes																					
Normal Mode On, Idle Mode On, Sleep Out	Yes																					
Partial Mode On, Idle Mode Off, Sleep Out	Yes																					
Partial Mode On, Idle Mode On, Sleep Out	Yes																					
Sleep In	Yes																					
Default	<table border="1"> <thead> <tr> <th rowspan="2">Status</th> <th colspan="3">Default Value</th> </tr> <tr> <th>TA[6:0]</th> <th>TB[6:0]</th> <th>TC[6:0]</th> </tr> </thead> <tbody> <tr> <td>Power On Sequence</td> <td>1Eh</td> <td>28h</td> <td>32h</td> </tr> <tr> <td>S/W Reset</td> <td>1Eh</td> <td>28h</td> <td>32h</td> </tr> <tr> <td>H/W Reset</td> <td>1Eh</td> <td>28h</td> <td>32h</td> </tr> </tbody> </table>			Status	Default Value			TA[6:0]	TB[6:0]	TC[6:0]	Power On Sequence	1Eh	28h	32h	S/W Reset	1Eh	28h	32h	H/W Reset	1Eh	28h	32h
Status	Default Value																					
	TA[6:0]	TB[6:0]	TC[6:0]																			
Power On Sequence	1Eh	28h	32h																			
S/W Reset	1Eh	28h	32h																			
H/W Reset	1Eh	28h	32h																			



9.1.72 TMPHYS: Temperature Hysteresis Set for Frame Freq. Adj.(F3H)

	A0	RD	WR	D7	D6	D5	D4	D3	D2	D1	D0	HEX
Command	0	1	0	1	1	1	1	0	0	1	1	F3H
1 st parameter	1	1	0	-	-	-	-	TH3	TH2	TH1	TH0	

Description	<p>Temperature hysteresis range set for frame freq. adj.</p> <p>Parameter TH[3:0] is used to set Temperature hysteresis range.</p> <p>The relationship between temperature state and temperature range value is shown below.</p> <table border="1" style="margin-left: auto; margin-right: auto;"> <thead> <tr> <th>TEMP Range Value</th> <th>TEMP Rising State</th> <th>TEMP Falling State</th> </tr> </thead> <tbody> <tr> <td>Freq. changing point A</td> <td>TA[6:0]+TH[3:0]</td> <td>TA[6:0]</td> </tr> <tr> <td>Freq. changing point B</td> <td>TB[6:0]+TH[3:0]</td> <td>TB[6:0]</td> </tr> <tr> <td>Freq. changing point C</td> <td>TC[6:0]+TH[3:0]</td> <td>TC[6:0]</td> </tr> </tbody> </table> <p>TH Temperature(°C) - 1 = TH[3:0]</p> <p>Example: If TH wants to set 5°C, TH[3:0]=5-1=4.</p>	TEMP Range Value	TEMP Rising State	TEMP Falling State	Freq. changing point A	TA[6:0]+TH[3:0]	TA[6:0]	Freq. changing point B	TB[6:0]+TH[3:0]	TB[6:0]	Freq. changing point C	TC[6:0]+TH[3:0]	TC[6:0]
TEMP Range Value	TEMP Rising State	TEMP Falling State											
Freq. changing point A	TA[6:0]+TH[3:0]	TA[6:0]											
Freq. changing point B	TB[6:0]+TH[3:0]	TB[6:0]											
Freq. changing point C	TC[6:0]+TH[3:0]	TC[6:0]											
Restriction	Temperature hysteresis value should be smaller than the gap of temperature range.												
Register Availability	<table border="1" style="margin-left: auto; margin-right: auto;"> <thead> <tr> <th>Status</th> <th>Availability</th> </tr> </thead> <tbody> <tr> <td>Normal Mode On, Idle Mode Off, Sleep Out</td> <td>Yes</td> </tr> <tr> <td>Normal Mode On, Idle Mode On, Sleep Out</td> <td>Yes</td> </tr> <tr> <td>Partial Mode On, Idle Mode Off, Sleep Out</td> <td>Yes</td> </tr> <tr> <td>Partial Mode On, Idle Mode On, Sleep Out</td> <td>Yes</td> </tr> <tr> <td>Sleep In</td> <td>Yes</td> </tr> </tbody> </table>	Status	Availability	Normal Mode On, Idle Mode Off, Sleep Out	Yes	Normal Mode On, Idle Mode On, Sleep Out	Yes	Partial Mode On, Idle Mode Off, Sleep Out	Yes	Partial Mode On, Idle Mode On, Sleep Out	Yes	Sleep In	Yes
Status	Availability												
Normal Mode On, Idle Mode Off, Sleep Out	Yes												
Normal Mode On, Idle Mode On, Sleep Out	Yes												
Partial Mode On, Idle Mode Off, Sleep Out	Yes												
Partial Mode On, Idle Mode On, Sleep Out	Yes												
Sleep In	Yes												
Default	<table border="1" style="margin-left: auto; margin-right: auto;"> <thead> <tr> <th>Status</th> <th>Default Value(TH[3:0])</th> </tr> </thead> <tbody> <tr> <td>Power On Sequence</td> <td>4H</td> </tr> <tr> <td>S/W Reset</td> <td>4H</td> </tr> <tr> <td>H/W Reset</td> <td>4H</td> </tr> </tbody> </table>	Status	Default Value(TH[3:0])	Power On Sequence	4H	S/W Reset	4H	H/W Reset	4H				
Status	Default Value(TH[3:0])												
Power On Sequence	4H												
S/W Reset	4H												
H/W Reset	4H												



ST7669V

9.1.73 TEMPSEL: Temp. Set(F4H)

Command	A0	/RD	/WR	D7	D6	D5	D4	D3	D2	D1	D0	Hex
TEMPSEL	0	1	0	1	1	1	1	0	1	0	0	(F4h)
1 st parameter	1	1	0	MT13	MT12	MT11	MT10	MT03	MT02	MT01	MT00	MT1x : (-24 °C to -32 °C) MT0x : (-32 °C to -40 °C)
2 nd parameter	1	1	0	MT33	MT32	MT31	MT30	MT23	MT22	MT21	MT20	MT3x : (-8 °C to -16 °C) MT2x : (-16 °C to -24 °C)
3 rd parameter	1	1	0	MT53	MT52	MT51	MT50	MT43	MT42	MT41	MT40	MT5x : (8 °C to 0 °C) MT4x : (0 °C to -8 °C)
4 th parameter	1	1	0	MT73	MT72	MT71	MT70	MT63	MT62	MT61	MT60	MT7x : (24 °C to 16 °C) MT6x : (16 °C to 8 °C)
5 th parameter	1	1	0	MT93	MT92	MT91	MT90	MT83	MT82	MT81	MT80	MT9x : (40 °C to 32 °C) MT8x : (32 °C to 24 °C)
6 th parameter	1	1	0	MTB3	MTB2	MTB1	MTB0	MTA3	MTA2	MTA1	MTA0	MTBx : (56 °C to 48 °C) MTAx : (48 °C to 40 °C)
7 th parameter	1	1	0	MTD3	MTD2	MTD1	MTD0	MTC3	MTC2	MTC1	MTC0	MTDx : (72 °C to 64 °C) MTCx : (64 °C to 56 °C)
8 th parameter	1	1	0	MTF3	MTF2	MTF1	MTF0	MTE3	MTE2	MTE1	MTE0	MTFx : (87 °C to 80 °C) MTEx : (80 °C to 72 °C)

NOTE: “-“ Don't care

Description	This command defines temperature gradient compensation coefficient. For this command detail description and operation, please see Section 7.9.					
	Parameter n	MT n 3	MT n 2	MT n 1	MT n 0	Voltage / °C (Tolerance: ±3mV/°C)
	0	0	0	0	0	0 mv / °C
	1	0	0	0	1	-5 mv / °C
	2	0	0	1	0	-10 mv / °C
	3	0	0	1	1	-15 mv / °C
	:	:	:	:	:	:
	:	:	:	:	:	:
	:	:	:	:	:	:
	12	1	1	0	0	-60 mv / °C
	13	1	1	0	1	-65 mv / °C
	14	1	1	1	0	-70 mv / °C
15	1	1	1	1	-75 mv / °C	
Restriction						

ST7669V

Register Availability	Status	Availability
	Normal Mode On, Idle Mode Off, Sleep Out	Yes
	Normal Mode On, Idle Mode On, Sleep Out	Yes
	Partial Mode On, Idle Mode Off, Sleep Out	Yes
	Partial Mode On, Idle Mode On, Sleep Out	Yes
	Sleep In	Yes
Default	Status	Default Value (MTn[3:0])
	Power On Sequence	1 st parameter 0xCC 2 nd parameter 0x09 3 rd parameter 0x01
	S/W Reset	4 th parameter 0x01 5 th parameter 0x23
	H/W Reset	6 th parameter 0x41 7 th parameter 0x61 8 th parameter 0xf3
Flow Chart	<pre> graph TD TEMPSEL[TEMPSEL] --> MTn[MTn[3:0]] </pre> <p>Legend</p> <ul style="list-style-type: none"> Command Parameter Display Action Mode Sequential transfer 	

9.1.74 THYS : Temperature detection threshold(F7H)

Command	A0	/RD	/WR	D7	D6	D5	D4	D3	D2	D1	D0	Hex
THYS	0	1	0	1	1	1	1	0	1	1	1	(F7h)
Parameter	1	1	0	THYS7	THYS6	THYS5	THYS4	THYS3	THYS2	THYS1	THYS0	-

NOTE: “-“ Don't care

Description	Temperature detection threshold setting.	
Restriction		
Register Availability	Status	Availability
	Normal Mode On, Idle Mode Off, Sleep Out	Yes
	Normal Mode On, Idle Mode On, Sleep Out	Yes
	Partial Mode On, Idle Mode Off, Sleep Out	Yes
	Partial Mode On, Idle Mode On, Sleep Out	Yes
	Sleep In	Yes
Default	Status	Default Value D[7:0]
	Power On Sequence	02h
	S/W Reset	02h
	H/W Reset	02h
Flow Chart	<p>The flow chart illustrates the relationship between the THYS command and the D[7:0] parameter. The THYS command is represented by a trapezoid, and the D[7:0] parameter is represented by a parallelogram. An arrow points from the THYS command to the D[7:0] parameter. A legend on the right defines the symbols used in the flow chart: Command (trapezoid), Parameter (parallelogram), Display (oval), Action (hexagon), Mode (rounded rectangle), and Sequential transfer (wavy line).</p>	

ST7669V

9.1.75 Frame Set: Frame PWM Set (F9H)

Command	A0	/RD	/WR	D7	D6	D5	D4	D3	D2	D1	D0	Hex
Frame1 Set	0	1	0	1	1	1	1	1	0	0	1	(F9h)
1 st parameter	1	1	0	-	-	-	P14	P13	P12	P11	P10	-
2 nd parameter	1	1	0	-	-	-	P24	P23	P22	P21	P20	-
:	:	:	:	:	:	:	:	:	:	:	:	-
15 th parameter	1	1	0	-	-	-	P154	P153	P152	P151	P150	-
16 th parameter	1	1	0	-	-	-	P164	P163	P162	P161	P160	-

NOTE: "-“ Don't care

Description	This command is used to set frame PWM.	
Restriction		
Register Availability	Status	Availability
	Normal Mode On, Idle Mode Off, Sleep Out	Yes
	Normal Mode On, Idle Mode On, Sleep Out	Yes
	Partial Mode On, Idle Mode Off, Sleep Out	Yes
	Partial Mode On, Idle Mode On, Sleep Out	Yes
	Sleep In	Yes
Default	Status	Default Value
	Power On Sequence	--
	S/W Reset	--
	H/W Reset	--
Flow Chart	<pre> graph TD A[Frame 1 Set] --> B[/1st ~ 16th parameters/] </pre> <p>Legend</p> <ul style="list-style-type: none"> Command: Trapezoid Parameter: Parallelogram Display: Oval Action: Hexagon Mode: Rounded rectangle Sequential transfer: Wavy rectangle 	

10 SPECIFICATIONS

10.1 ABSOLUTE MAXIMUM RATINGS

(VSS = 0V)

Item	Symbol	Value	Unit
Supply voltage 1	VDD	- 0.3 ~ + 3.0	V
Supply voltage 2	VDD2,VDD3,VDD4,VDD5	- 0.3 ~ + 4.2	V
Supply voltage 3	VMAX (V0- XV0)	- 0.3 ~ + 18.0	V
Input voltage range	VIN	- 0.3 ~ VDD + 0.5	V
Output voltage range	VO	- 0.3 ~ VDD + 0.5	V
Operating temperature range	TOPR	- 30 ~ + 85	°C
Storage temperature range	TSTG	- 40 ~ + 125	°C

NOTE:

(1). Voltages are all based on VSS = 0V.

(2). Voltage relationship: $V0 \geq Vg \geq Vm \geq VSS \geq XV0$ must always be satisfied.

11 DC CHARACTERISTICS

11.1 Basic Characteristics

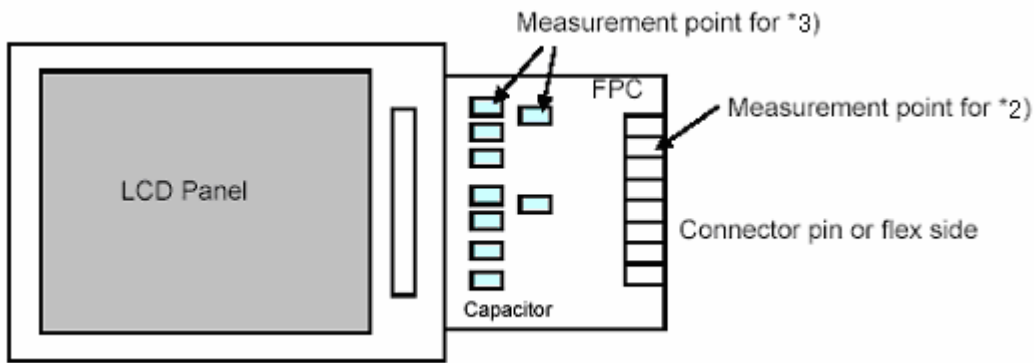
(VSS=0V, Ta = -30 to 85°C)

Parameter	Symbol	Conditions	Related Pins	MIN	TYP	MAX	Unit
Logic Operating voltage	VDDI	-	*2) VDD	1.65	1.8	3.0	V
Analog Operating voltage	VDDA	-	*2) VDD2,3,4,5	2.4	2.75	3.3	
Driving voltage input	VLCD	V0 – XV0	*3) V0, XV0	-	-	18.0	
High level input voltage	VIH		*1) *2)	0.7VDD	-	VDD	
Low level input voltage	VIL	-	*1) *2)	VSS	-	0.3VDD	
High level output voltage	VOH	IOH = -1.0mA	*2) SI, TE	0.8VDD	-	VDD	
Low level output voltage	VOL	IOL = +1.0mA		VSS	-	0.2VDD	
Input leakage current	IIL	VIN = VDD or VSS	*1), *2)	-1.0	-	+1.0	μA
Driver on resistance (SEG)	RONSEG	Vg = 3.2V, Ta = 25°C, ΔV=10%	S0 to S395	-	1	-	KΩ
Driver on resistance (COM)	RONCOM	V0 = 16.0V, Ta = 25°C ΔV=10%	C0 to C161	-	0.8	-	
Frame rate	FR	Ta = 25°C, N-line=0x8C, Duty=162, FR=0x12	-	-	77	-	Hz
Booster1 output voltage range	V0		VDD2	-	-	18	V
Reference voltage	VREF	Ta = 25°C, No load	-	1.75	1.8	1.85	V
Voltage follower output voltage	Vm	Ta = 25°C	Vm	0.7	Vg/2	VDDA-0.7	V
Booster2 output voltage range	Vg		Vg	1.8	-	VDDAX2	V
Booster3 output voltage range	XV0		XV0	Vg-18	-	-	V

NOTE:

*1) Applies to IF0, IF1, /CS, /RST, /WR, /RD, A0 (SCL) and D15-D2, D1 (A0), D0 (SI) pins

*2) *3) When the measurements are performed with LCD module, Measurement Points are like below.



11.1.1 Current Consumption

Operation mode	Condition	Current consumption			
		Typical		Worst case	
		IDDA (mA)	IDDI (mA)	IDDA (mA)	IDDI (mA)
- Normal Mode	1. Checker board one by one pattern 2. Vop=16.48V, N=0x8C, FR=77Hz	0.45	0.1	0.9	0.2
- Sleep In Mode	N/A	0.003	0.010	0.005	0.020

Note: Bare die

Note:

1. typical case: $T_A=25^{\circ}\text{C}$, $V_{DDA}=2.75\text{V}$, $V_{DDI}=1.8\text{V}$.
2. worst case: $T_A=25^{\circ}\text{C}$, $V_{DDA}=2.4\text{--}3.3\text{V}$, $V_{DDI}=1.65\text{--}3.0\text{V}$.
3. The Current Consumption is DC characteristics of ST7669V

12 TIMING CHARACTERISTICS

12.1 Parallel Interface Characteristics bus (8080-series MCU)

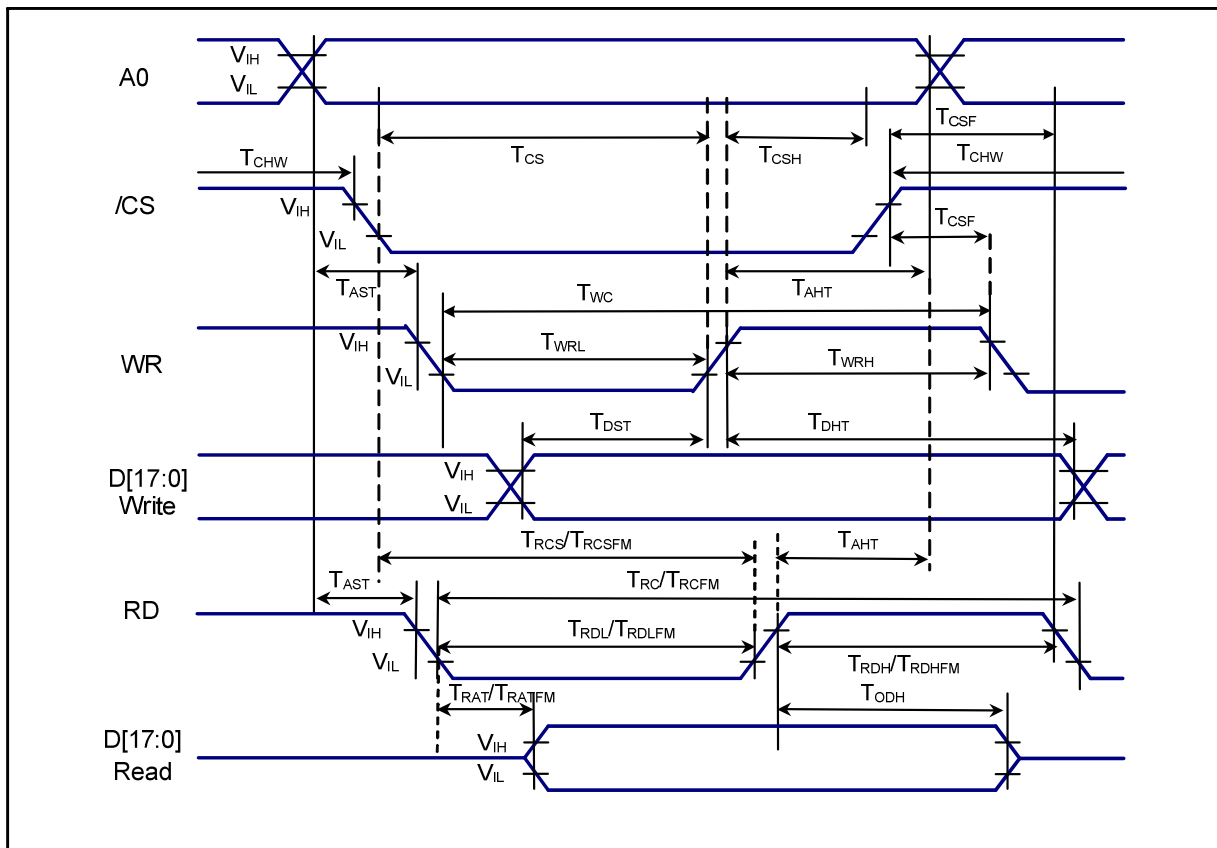


Figure 7.10.2-1 Parallel Interface Characteristics bus (8080-series MCU)

(VSS=0V, VDDI=1.80V, VDDA=2.4V to 3.3V, Ta = 25°C)

Signal	Symbol	Parameter	MIN	MAX	Unit	Description
A0	T _{AST}	Address setup time	10	-	ns	-
	T _{AHT}	Address hold time (Write/Read)	10	-	ns	
/CS	T _{CHW}	Chip select "H" pulse width	10	-	ns	
	T _{CS}	Chip select setup time (Write)	50	-	ns	
	T _{CSH}	Chip select hold time (Write)	10	-	ns	
	T _{RCS}	Chip select setup time (Read ID)	60	-	ns	
	T _{RCSFM}	Chip select setup time (Read FM)	60	-	ns	
	T _{CSF}	Chip select wait time (Write/Read)	10	-	ns	
/WR	T _{WC}	Write cycle	160	-	ns	
	T _{WRH}	Control pulse "H" duration	70	-	ns	
	T _{WRL}	Control pulse "L" duration	70	-	ns	
/RD (ID)	T _{RC}	Read cycle (ID)	160	-	ns	When read ID data
	T _{RDH}	Control pulse "H" duration (ID)	20	-	ns	
	T _{RDL}	Control pulse "L" duration (ID)	80	-	ns	
/RD (FM)	T _{RCFM}	Read cycle (FM)	250	-	ns	When read from frame memory
	T _{RDHFM}	Control pulse "H" duration (FM)	80	-	ns	
	T _{RDLFM}	Control pulse "L" duration (FM)	80	-	ns	
D[17:0]	T _{DST}	Data setup time	50	-	ns	For maximum CL=30pF For minimum CL=8pF
	T _{DHT}	Data hold time	0	-	ns	
	T _{RATFM}	Read access time (FM)	-	340	ns	
	T _{ODH}	Output disable time	10	80	ns	

(VSS=0V, VDDI= 2.8V, VDDA=2.4V to 3.3V, Ta = 25°C)

Signal	Symbol	Parameter	MIN	MAX	Unit	Description
A0	T _{AST}	Address setup time	10	-	ns	-
	T _{AHT}	Address hold time (Write/Read)	10	-	ns	
/CS	T _{CHW}	Chip select "H" pulse width	0	-	ns	
	T _{CS}	Chip select setup time (Write)	30	-	ns	
	T _{CSH}	Chip select hold time (Write)	10	-	ns	
	T _{RCS}	Chip select setup time (Read ID)	60	-	ns	
	T _{RCSFM}	Chip select setup time (Read FM)	60	-	ns	
	T _{CSF}	Chip select wait time (Write/Read)	10	-	ns	
/WR	T _{WC}	Write cycle	100	-	ns	
	T _{WRH}	Control pulse "H" duration	50	-	ns	
	T _{WRL}	Control pulse "L" duration	50	-	ns	
/RD (ID)	T _{RC}	Read cycle (ID)	140	-	ns	When read ID data
	T _{RDH}	Control pulse "H" duration (ID)	20	-	ns	
	T _{RDL}	Control pulse "L" duration (ID)	60	-	ns	
/RD (FM)	T _{RCFM}	Read cycle (FM)	160	-	ns	When read from frame memory
	T _{RDHFM}	Control pulse "H" duration (FM)	50	-	ns	
	T _{RDLFM}	Control pulse "L" duration (FM)	60	-	ns	
D[17:0]	T _{DST}	Data setup time	30	-	ns	For maximum CL=30pF For minimum CL=8pF
	T _{DHT}	Data hold time	10	-	ns	
	T _{RATFM}	Read access time (FM)	-	340	ns	
	T _{ODH}	Output disable time	10	80	ns	

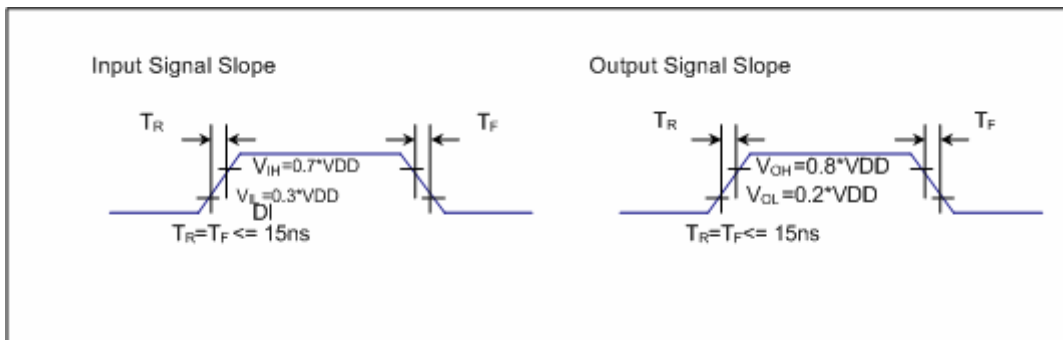


Figure 7.10.2-2 Rising and Falling timing for Input and Output signal

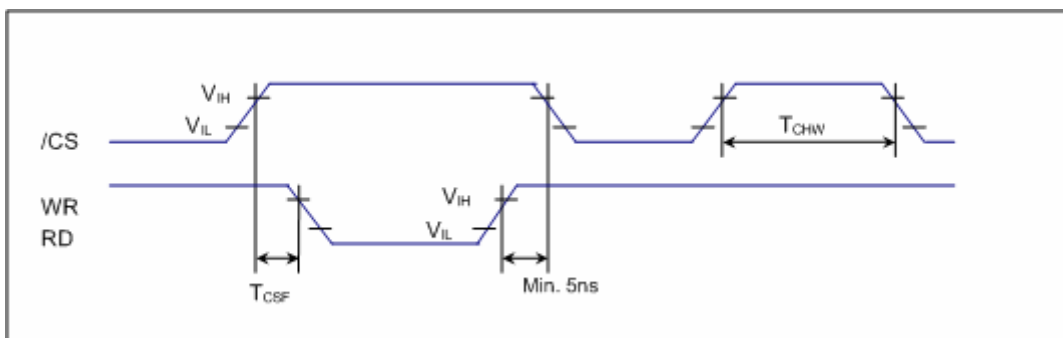


Figure 7.10.2-3 Chip selection (/CS) timing

12.2 Parallel Interface Characteristics bus (6800-series MCU)

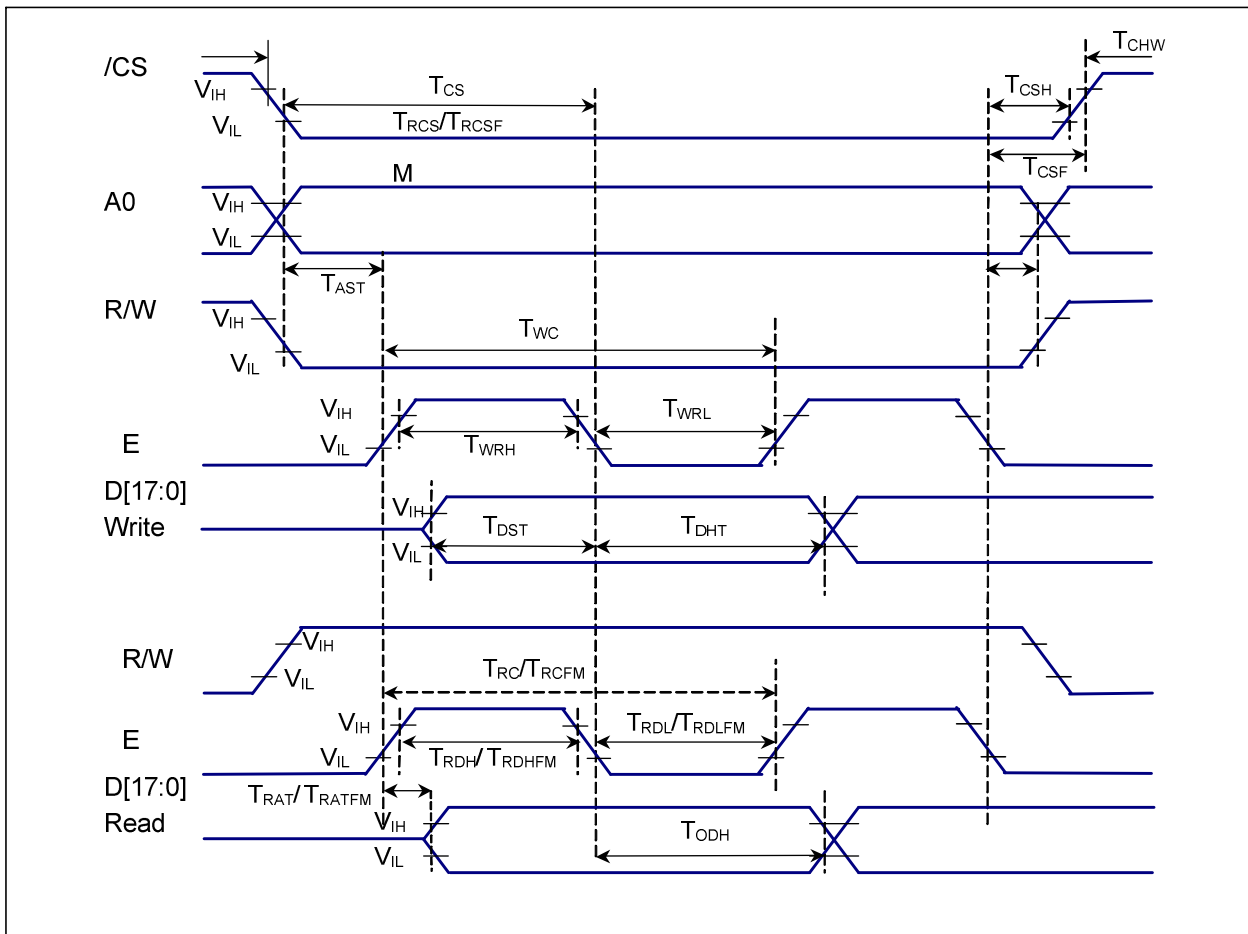


Figure 7.10.2-1 Parallel Interface characteristics (6800-Series MCU)

(VSS=0V, VDDI=1.80V, VDDA=2.4V to 3.3V, Ta = 25°C)

Signal	Symbol	Parameter	MIN	MAX	Unit	Description
A0	T _{AST}	Address setup time	15	-	ns	-
	T _{AHT}	Address hold time (Write/Read)	15	-	ns	
/CS	T _{CHW}	Chip select "H" pulse width	10	-	ns	
	T _{CS}	Chip select setup time (Write)	50	-	ns	
	T _{RCS}	Chip select setup time (Read ID)	50	-	ns	
	T _{RCSFM}	Chip select setup time (Read FM)	50	-	ns	
	T _{CSF}	Chip select wait time (Write/Read)	10	-	ns	
	T _{CSH}	Chip select hold time	10	-	ns	
/R/W	T _{WC}	Write cycle	160	-	ns	
	T _{WRH}	Control pulse "H" duration	80	-	ns	
	T _{WRL}	Control pulse "L" duration	80	-	ns	
E (ID)	T _{RC}	Read cycle (ID)	130	-	ns	When read ID data
	T _{RDH}	Control pulse "H" duration (ID)	30	-	ns	
	T _{RDL}	Control pulse "L" duration (ID)	20	-	ns	
E (FM)	T _{RCFM}	Read cycle (FM)	300	-	ns	When read from frame memory
	T _{RDHFM}	Control pulse "H" duration (FM)	40	-	ns	
	T _{RDLFM}	Control pulse "L" duration (FM)	80	-	ns	
D[17:0]	T _{DST}	Data setup time	50	-	ns	For maximum CL=30pF For minimum CL=8pF
	T _{DHT}	Data hold time	10	-	ns	
	T _{RATFM}	Read access time (FM)	-	340	ns	
	T _{ODH}	Output disable time	10	80	ns	

(VSS=0V, VDDI=2.8V, VDDA=2.4V to 3.3V, Ta = 25°C)

Signal	Symbol	Parameter	MIN	MAX	Unit	Description
A0	T _{AST}	Address setup time	15	-	ns	-
	T _{AHT}	Address hold time (Write/Read)	15	-	ns	
/CS	T _{CHW}	Chip select "H" pulse width	10	-	ns	
	T _{CS}	Chip select setup time (Write)	30	-	ns	
	T _{RCS}	Chip select setup time (Read ID)	30	-	ns	
	T _{RCSFM}	Chip select setup time (Read FM)	50	-	ns	
	T _{CSF}	Chip select wait time (Write/Read)	10	-	ns	
	T _{CSH}	Chip select hold time	10	-	ns	
R/W	T _{WC}	Write cycle	100	-	ns	
	T _{WRH}	Control pulse "H" duration	50	-	ns	
	T _{WRL}	Control pulse "L" duration	50	-	ns	
E (ID)	T _{RC}	Read cycle (ID)	100	-	ns	When read ID data
	T _{RDH}	Control pulse "H" duration (ID)	30	-	ns	
	T _{RDL}	Control pulse "L" duration (ID)	30	-	ns	
E (FM)	T _{RCFM}	Read cycle (FM)	150	-	ns	When read from frame memory
	T _{RDHFM}	Control pulse "H" duration (FM)	30	-	ns	
	T _{RDLFM}	Control pulse "L" duration (FM)	80	-	ns	
D[17:0]	T _{DST}	Data setup time	50	-	ns	For maximum CL=30pF For minimum CL=8pF
	T _{DHT}	Data hold time	10	-	ns	
	T _{RATFM}	Read access time (FM)	-	340	ns	
	T _{ODH}	Output disable time	10	80	ns	

12.3 Serial Interface Characteristics (3-pin Serial)

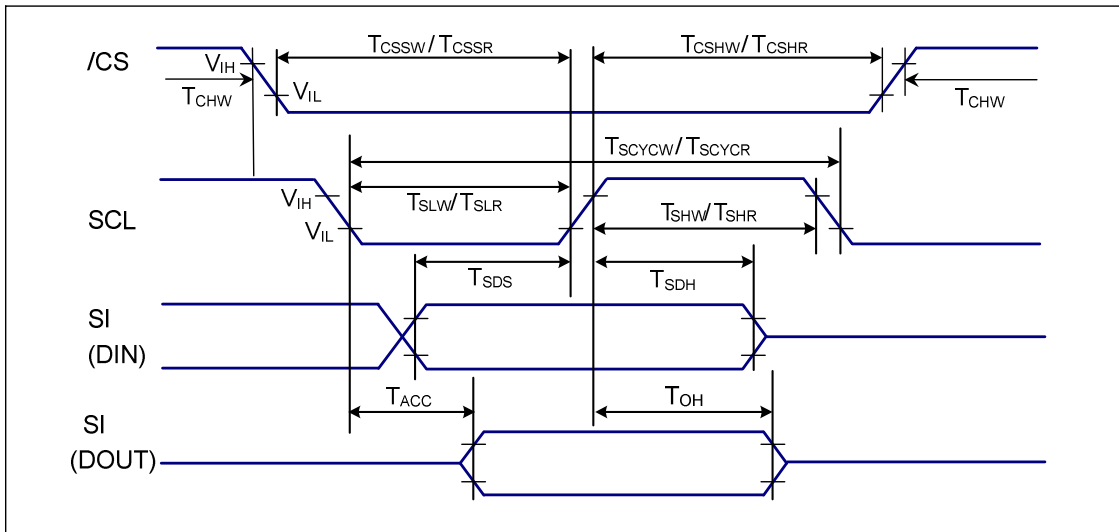


Figure 7.10.2-1 3-pin Serial Interface Characteristics

(VSS=0V, VDDI=1.80V, VDDA=2.4V to 3.3V, Ta = 25°C)

Signal	Symbol	Parameter	MIN	MAX	Unit	Description
/CS	T_{CHW}	/CS "H" pulse width	10	-	ns	
	T_{CSSW}	/CS-SCL setup time(Write)	10	-	ns	
	T_{CSHW}	/CS-SCL hold time(Write)	15	-	ns	
SCL	T_{SCYCW}	Serial clock cycle (Write)	130	-	ns	
	T_{SHW}	SCL "H" pulse width (Write)	90	-	ns	
	T_{SLW}	SCL "L" pulse width (Write)	40	-	ns	
SI (DIN) (DOUT)	T_{SDS}	Data setup time	10	-	ns	
	T_{SDH}	Data hold time	15	-	ns	

(VSS=0V, VDDI=2.80V, VDDA=2.4V to 3.3V, Ta = 25°C)

Signal	Symbol	Parameter	MIN	MAX	Unit	Description
/CS	T_{CHW}	/CS "H" pulse width	10	-	ns	
	T_{CSSW}	/CS-SCL setup time(Write)	10	-	ns	
	T_{CSHW}	/CS-SCL hold time(Write)	15	-	ns	
SCL	T_{SCYCW}	Serial clock cycle (Write)	80	-	ns	
	T_{SHW}	SCL "H" pulse width (Write)	50	-	ns	
	T_{SLW}	SCL "L" pulse width (Write)	30	-	ns	
SI (DIN) (DOUT)	T_{SDS}	Data setup time	10	-	ns	
	T_{SDH}	Data hold time	15	-	ns	

12.4 Serial Interface Characteristics (4-pin Serial)

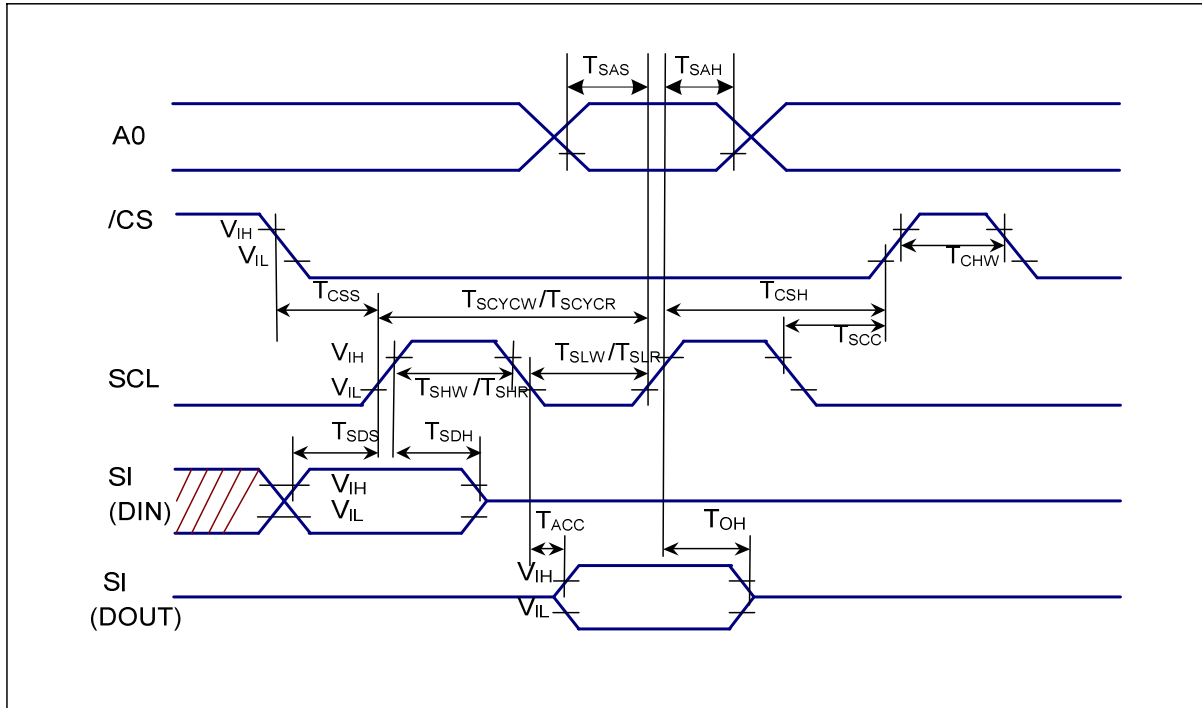


Figure 7.10.2-1 4-pin Serial Interface Characteristics

(VSS=0V, VDDI=1.80V, VDDA=2.4V to 3.3V, Ta = 25°C)

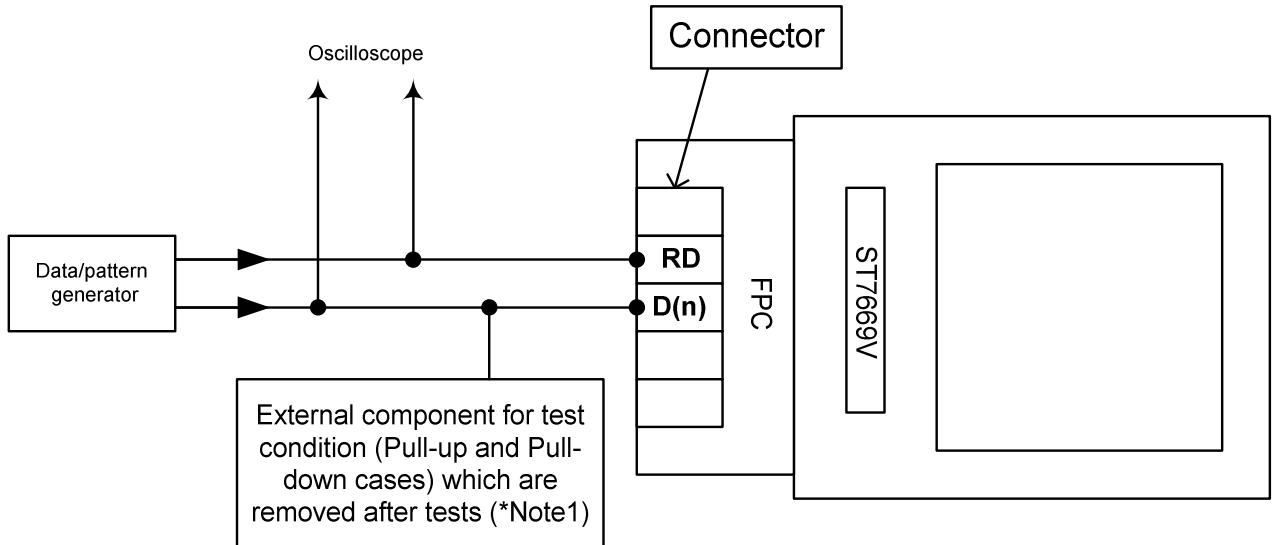
Signal	Symbol	Parameter	MIN	MAX	Unit	Description
/CS	T_{CSS}	Chip select setup time	10	-	ns	
	T_{CSH}	Chip select hold time	15	-	ns	
	T_{SCC}	Chip select setup time	10	-	ns	
	T_{CHW}	Chip select setup time	10	-	ns	
A0	T_{SAS}	Address setup time	15	-	ns	
	T_{SAH}	Address hold time	15	-	ns	
SCL	T_{SCYCW}	Serial clock cycle (Write)	130	-	ns	
	T_{SHW}	SCL "H" pulse width (Write)	90	-	ns	
	T_{SLW}	SCL "L" pulse width (Write)	40	-	ns	
SI (DIN) (DOUT)	T_{SDS}	Data setup time	15	-	ns	
	T_{SDH}	Data hold time	15	-	ns	

(VSS=0V, VDDI= 2.80V, VDDA=2.4V to 3.3V, Ta = 25°C)

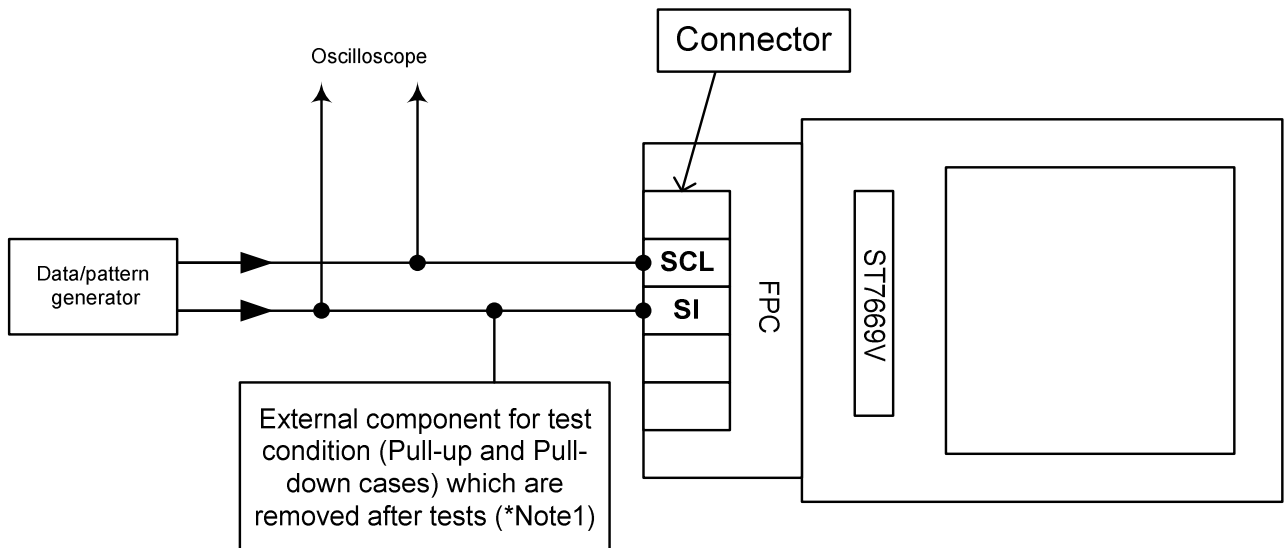
Signal	Symbol	Parameter	MIN	MAX	Unit	Description
/CS	T_{CSS}	Chip select setup time	10	-	ns	
	T_{CSH}	Chip select hold time	15	-	ns	
	T_{SCC}	Chip select setup time	10	-	ns	
	T_{CHW}	Chip select setup time	10	-	ns	
A0	T_{SAS}	Address setup time	15	-	ns	
	T_{SAH}	Address hold time	15	-	ns	
SCL	T_{SCYCW}	Serial clock cycle (Write)	80	-	ns	
	T_{SHW}	SCL "H" pulse width (Write)	50	-	ns	
	T_{SLW}	SCL "L" pulse width (Write)	30	-	ns	
SI (DIN) (DOUT)	T_{SDS}	Data setup time	15	-	ns	
	T_{SDH}	Data hold time	15	-	ns	

12.5 Output access/disable timing measurement method

◆ Parallel interface (8080-series)



◆ Serial interface (3-line)

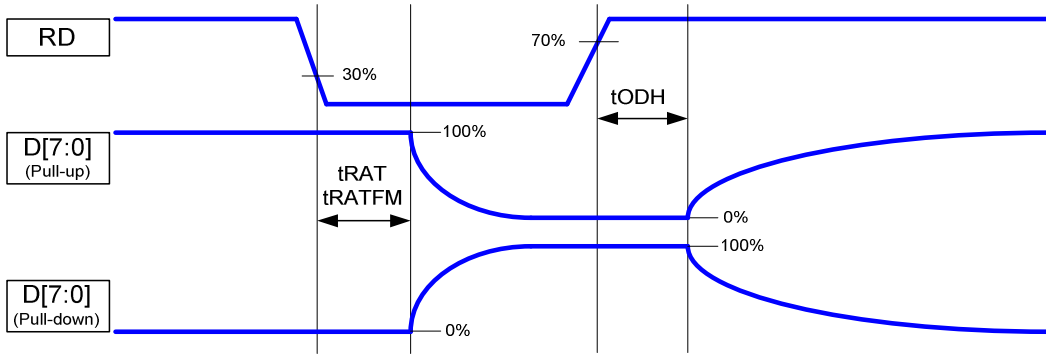


Note:

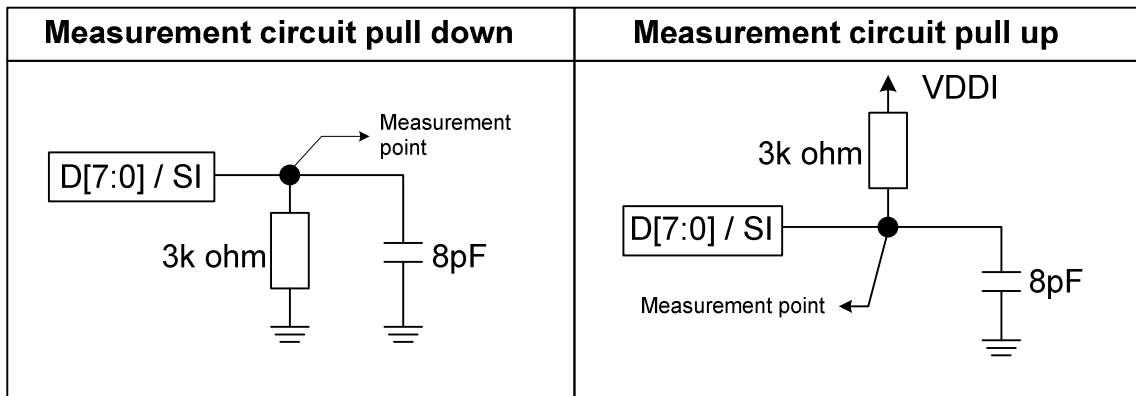
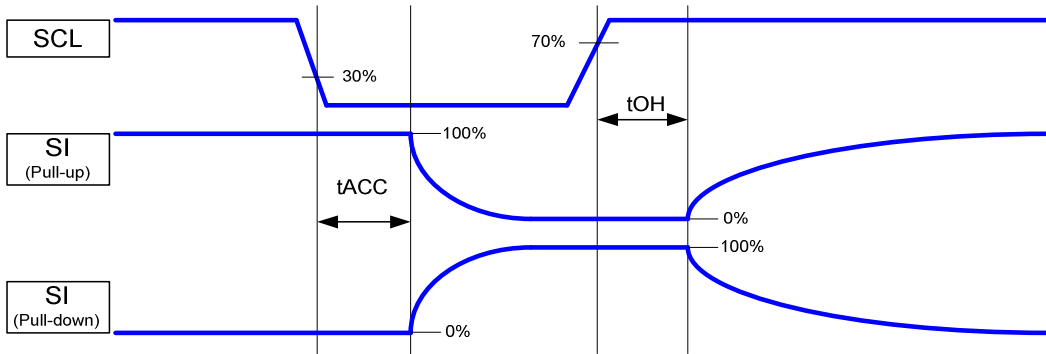
1. Pull-up/pull-down resistor: $3K\Omega \pm 5\%$; pull-up/pull-down capacitor: **8 or 30 pF** $\pm 10\%$
2. Capacitances and resistances of the oscilloscope's probe must be included externals components in these measurements.

12.6 Minimum value measurement

◆ Parallel interface (8080-series)

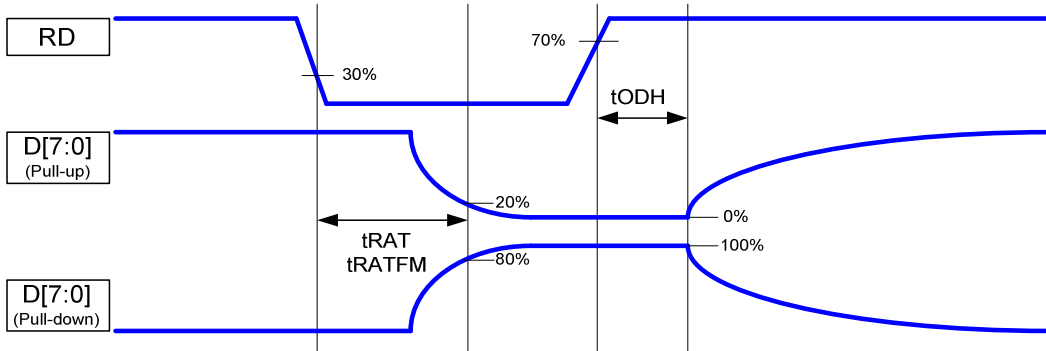


◆ Serial interface (3-line)

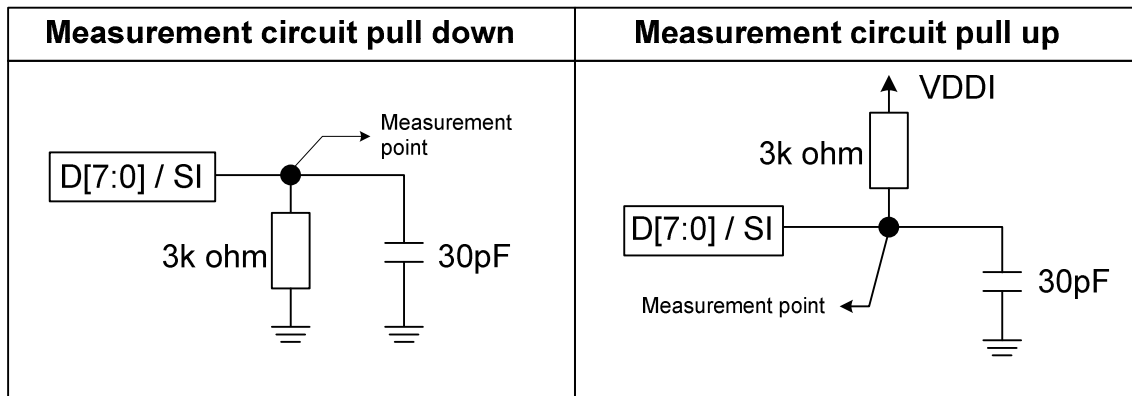
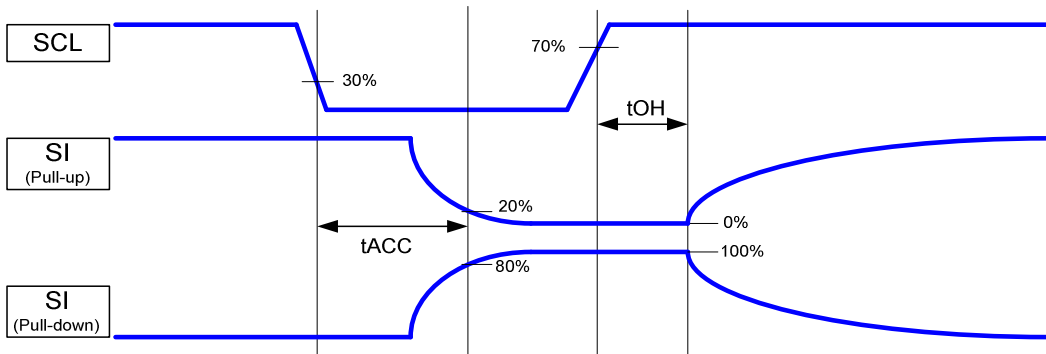


12.7 Maximum value measurement

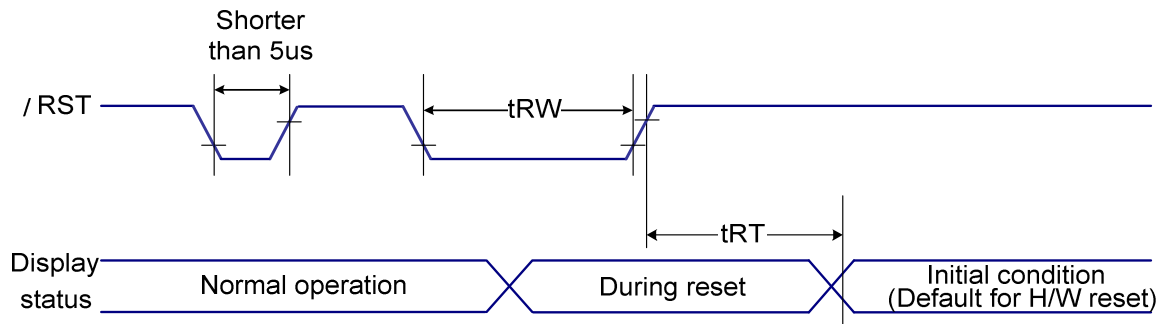
◆ Parallel interface (8080-series)



◆ Serial interface (3-line)



13 RESET TIMING



(VSS=0V, VDDI=1.65V to 3.0V, VDDA=2.4V to 3.3V, Ta = 25° C)

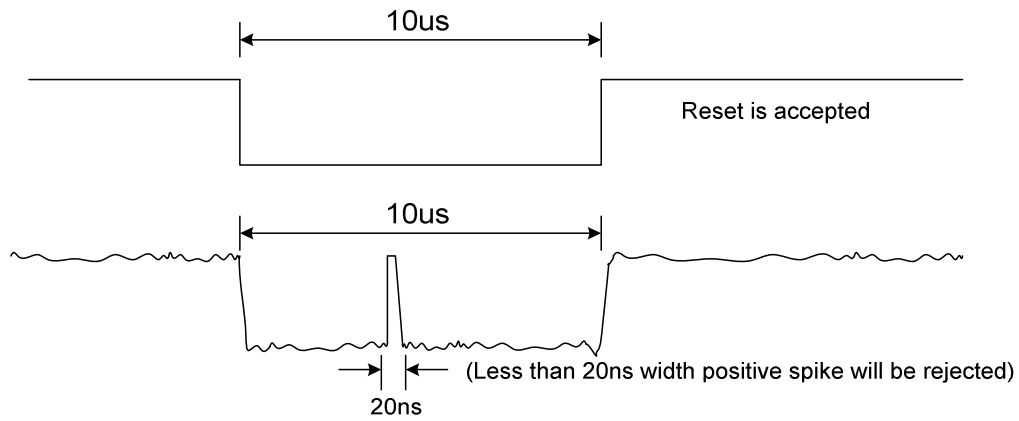
Item	Signal	Symbol	Condition	Rating		Units
				Min.	Max.	
Reset "L" pulse width	/RST	tRW		10	—	us
Reset time		tRT		—	5 (*note 5)	ms
				—	200 (*note 6,7)	ms

Notes:

- The reset cancel includes also required time for loading ID bytes, VCOM setting and other settings from EEPROM (or similar device) to registers. This loading is done every time when there is HW reset cancel time (tRT) within 5 ms after a rising edge of RST
- Spike due to an electrostatic discharge on RST line does not cause irregular system reset according to the table below:

RST Pulse	Action
Shorter than 5μs	Reset Rejected
Longer than 9μs	Reset
Between 5μs and 9μs	Reset starts

- During the Resetting period, the display will be blanked (The display is entering blanking sequence, which maximum time is 120 ms, when Reset Starts in Sleep Out -mode. The display remains the blank state in Sleep In -mode.) and then return to Default condition for Hardware Reset.
- Spike Rejection also applies during a valid reset pulse as shown below:

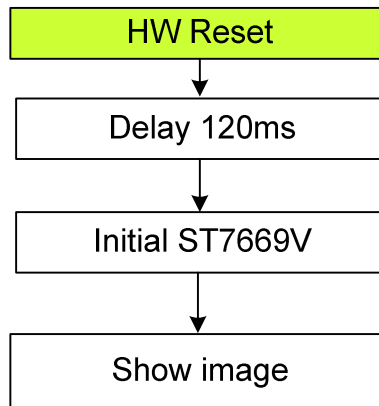


5. When Reset applied during Sleep In Mode.
6. When Reset applied during Sleep Out Mode.
7. It is necessary to wait 5msec after releasing RST before sending commands. Also Sleep Out command cannot be sent for 120msec.

14 Instruction Setup Flow

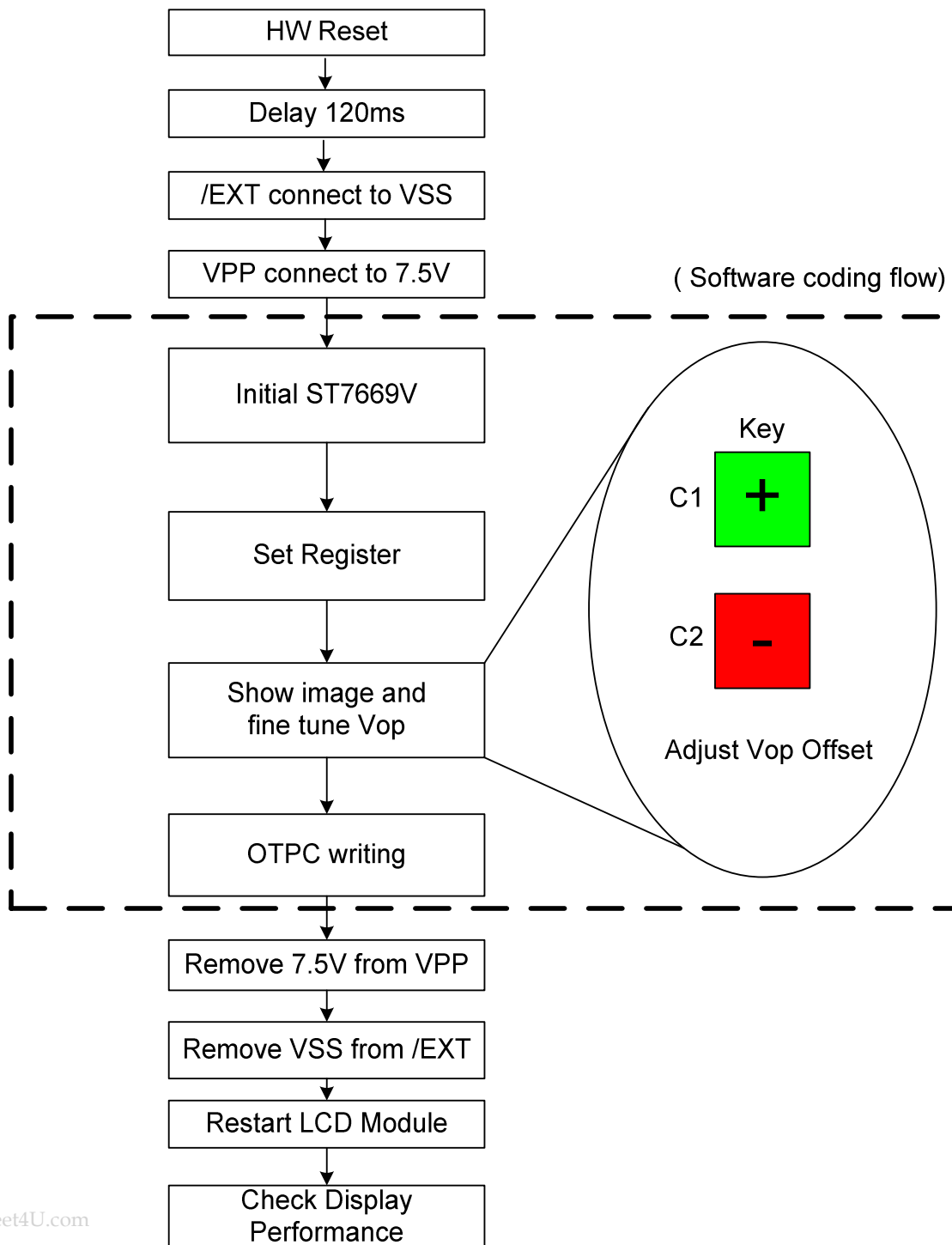
14.1 Command Table -- 2 disable Instruction Flow

14.1.1 Initial Flow (Command Table -- 2 Disable)



Note: About ST7669V Initial Code, please refer to "Initial ST7669V" as below.

14.1.2 Burning Flow (Command Table -- 2 enable)



```
void Initial_ST7669V(void)
{
//-----disable autoread + Manual read once -----
    Write(COMMAND,0xd7);           // Auto Load Set
    Write(DATA,0xdf);             // Auto Load Disable
    Write(COMMAND,0xE0);          // EE Read/write mode
    Write(DATA,0x00);             // Set read mode
    delays(10);                   // Delay 10ms
    Write(COMMAND,0xE3);          // Read active
    delays(20);                   // Delay 20ms
    Write(COMMAND,0xE1);          // Cancel control

//----- Sleep OUT -----
    Write(COMMAND, 0x11 );         // Sleep Out
    Write(COMMAND, 0x28 );         // Display OFF
    delays(50);                   //Delay 50ms

//-----Vop setting-----
    Write(COMMAND,0xC0);           //Set Vop by initial Module
    Write(DATA, 0x42);             //Vop = 16.48V
    Write(DATA, 0x01);             // base on Module

//-----Set Register-----
    Write(COMMAND,0xC3);           // Bias select
    Write(DATA,0x03);             // 1/11 Bias, base on Module
    Write(COMMAND,0xC4);           // Setting Booster times
    Write(DATA,0x07);             // Booster X 8
    Write(COMMAND,0xC5);           // Booster eff
    Write(DATA,0x21);             // BE = 0x01 (Level 2)
    Write(COMMAND,0xCB);           // Vg with booster x2 control
    Write(DATA,0x01);             // Vg from Vdd2
    Write(COMMAND,0xCC);           // Set ID1 code, depend on customer
    Write(DATA,0x00);             //
    Write(COMMAND,0xCE);           // Set ID3 code, depend on customer
    Write(DATA,0x00);             //
    Write(COMMAND,0xB7);           // COM/SEG Direction for glass //
    Write(DATA,0x48);             // Setting by LCD module
}
```

```
Write(COMMAND,0xD0);           // Analog circuit setting
Write(DATA,0x1D);              //
Write(COMMAND, 0xB5 );         // N-Line
Write(DATA, 0x8C);             // Non-RST, 13-line inversion
Write(COMMAND,0xD7);           //Auto read Set
Write(DATA,0x9F);              //OTP Disable
Write(COMMAND,0xB4);           //PTL Mode Select
Write(DATA,0x18);              //PTLMOD → Normal Mode
Write(COMMAND,0xBB);           // Read display data setting control
Write(DATA,0x26);              //
Write(COMMAND,0xBC);           // Idle Image Saving Mode
Write(DATA,0x04);
Write(COMMAND,0xBD);           //Display Compensation Step
Write(DATA,0x02);              // Step3
Write(COMMAND,0x3A);           // Color mode = 65k
Write(DATA,0x05);              //
Write(COMMAND,0x36);           // Memory Access Control //
Write(DATA,0xC8);              // Setting by LCD module
Write(COMMAND,0xB0);           // Duty = 160 duty
Write(DATA,0xA1);
Write(COMMAND,0x20);           // Display Inversion OFF
```

1. Set Gamma table for Module, please refer spec ch 9.1.73.

2. Set Temp compensation for Module, please refer spec ch 9.1.71.

```
Write(COMMAND,0x2A);           // COL//
Write(DATA,0x00);              // 0~127
Write(DATA,0x00);
Write(DATA,0x00);
Write(DATA,0x7F);
```

```
Write(COMMAND,0x2B);           // Page //
Write(DATA,0x00);              // 0~159
Write(DATA,0x00);
Write(DATA,0x00);
Write(DATA,0x9F);
```

```
Write(COMMAND, 0x29 );         // Display On
```

```
}
```

```
void Set_OTPC_Register(void)
```

```
{  
//-----Set OTPC register-----  
    Write(COMMAND, 0xCD );           //Set ID2 code, depend on customer  
    Write(DATA, 0x80 );  
    Write(COMMAND, 0xB5 );           // N-Line  
    Write(DATA, 0x8C);               // Non-RST, 13-line inversion  
    Write(COMMAND,0xD0);             // Analog circuit setting  
    Write(DATA,0x1D);                //  
    Write(COMMAND,0xD7);             //Auto read Set  
    Write(DATA,0x9F);                //OTPB Disable  
  
    Write(COMMAND,0xB4);             //PTL Mode Select  
    Write(DATA,0x18);                //PTLMOD → Normal Mode  
}
```

```
void Fine_Tune_Vop(void)
```

```
{  
//----- Show Map -----  
    Show_Image();                    //Display a image  
//----- Display ON -----  
    Write(COMMAND, 0x29 );           // Display On  
//-----Fine tune Vop offset-----  
    Write( COMMAND, 0xC1);           //Fine tuning Vop here by command  
    or                               //0xc1(VopOffsetInc),0xc2(VopOffsetDec).  
    Write( COMMAND, 0xC2);  
    Note#1  
}
```

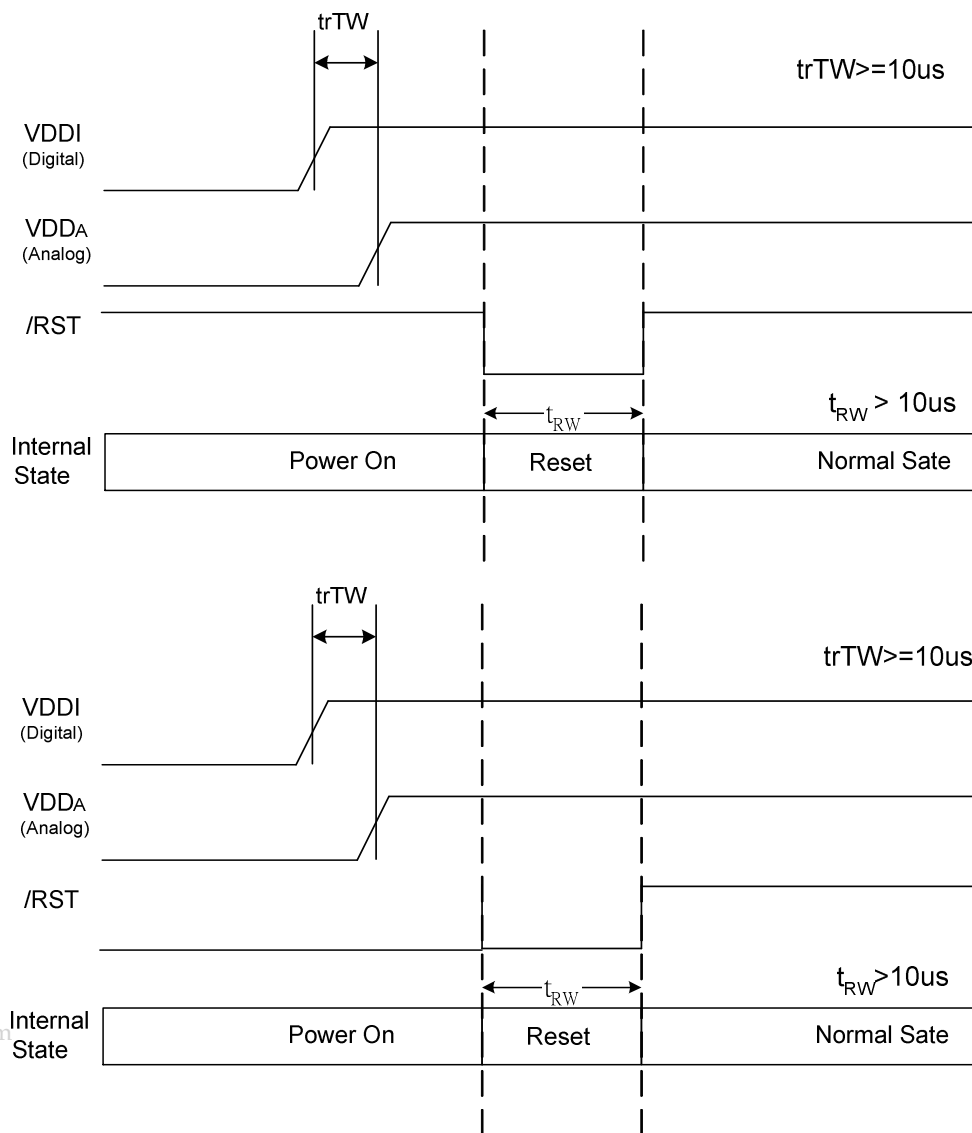
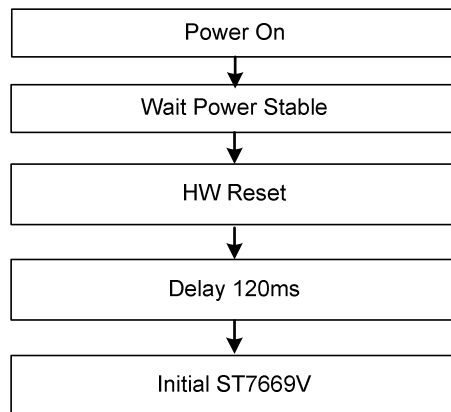
```
void OTPC_Writing(void)
{
//-----Display OFF-----
    Write(COMMAND, 0x28 );           // Display Off
    Delayms(50);                    // delay 50ms
//-----OTP writing-----
    Write( COMMAND, 0x00F0 );        // Keep Frame Rate at 77Hz
    Write( DATA, 0x0012 );
    Write( DATA, 0x0012 );
    Write( DATA, 0x0012 );
    Write( DATA, 0x0012 );
    Write( COMMAND, 0x00E4 );        //OTPC selection
    Write( DATA, 0x0058 );          // Select OTPC
    Write( COMMAND, 0x00E5 );        // Set OTPC writing setup
    Write( DATA, 0x000E );
    Write( COMMAND, 0x00E0 );        // Read/write mode setting
    Write( DATA, 0x0020 );          // Set Write mode
    Delayms(100);                   // Delay 100ms
    Write( COMMAND, 0x00E2 );        // Write active
    Delayms(100);                   // Delay 100ms
    Write( COMMAND, 0x00E1 );        // Cancel control
}
```

Note:

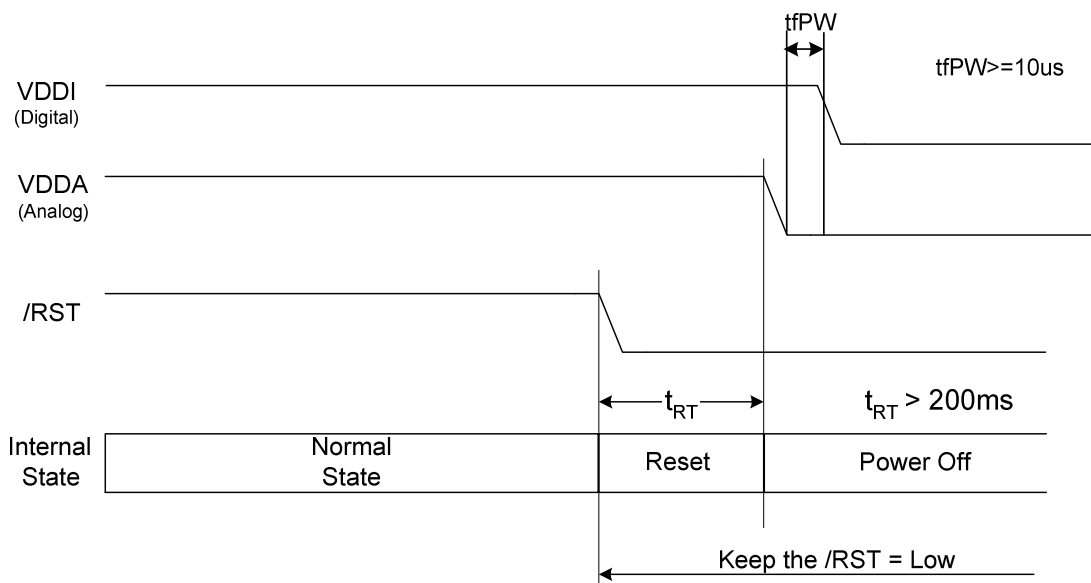
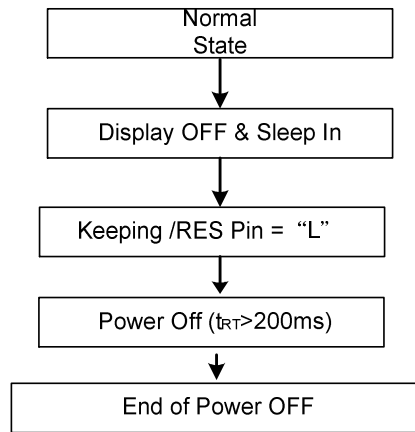
#1 In this section "+" & "-" key button, please execute `Write(COMMAND,0xC1)` to increase one step at Vop and execute `Write(COMMAND,0xC2)` to decrease one step at Vop, if necessary.

#2 The TC is turn on in burning flow. If LCD module is too dark or bright, it's an effect of backlight.

15 Power ON Flow



15.1 Power OFF Flow



16 ITO /FPC Layout Guide

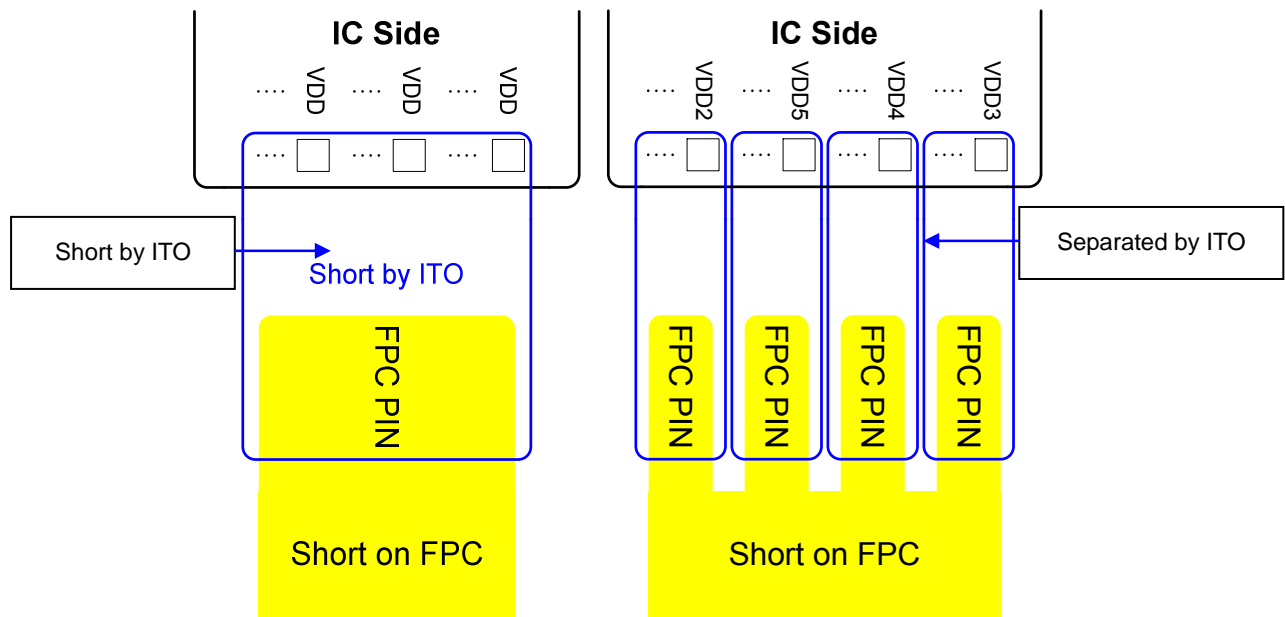
16.1 ITO Layout of Power

◆ **VDD, VDD2~VDD5, VSS, VSS1, VSS2 & VSS4:**

To avoid the noise in different power system affect other power system, please separate different power source on ITO layout (VDD can be short together to get better performance).

To reduce the ITO resistance, the power source should have enough trace width (includes ITO width and FPC trace width). So the separated ITO traces should be connected together by FPC.

=> The recommended solution is shown below.

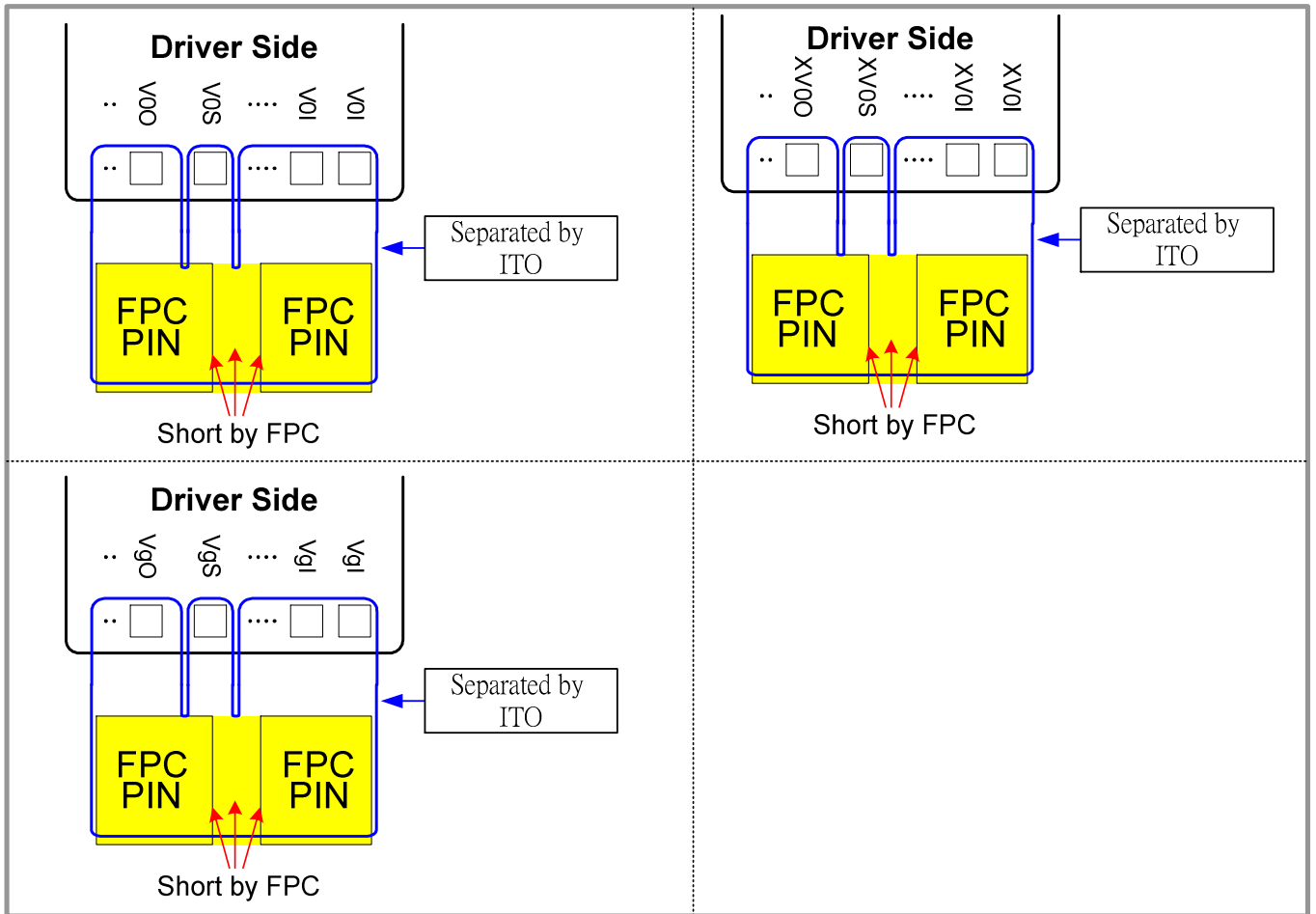


◆ **“Output”, “Input” and “Sensor” of built-in power circuits:**

The V0, XV0 and Vg power circuits have output pins, input pins and a sensor input. To avoid the power noise affects the sensor input of internal power circuits. The trace should be separated by ITO and should be connected together by FPC. So that the “Sensor” pin has larger ITO resistance (for noise immunity).

ST7669V

The recommended layout topology is shown below:



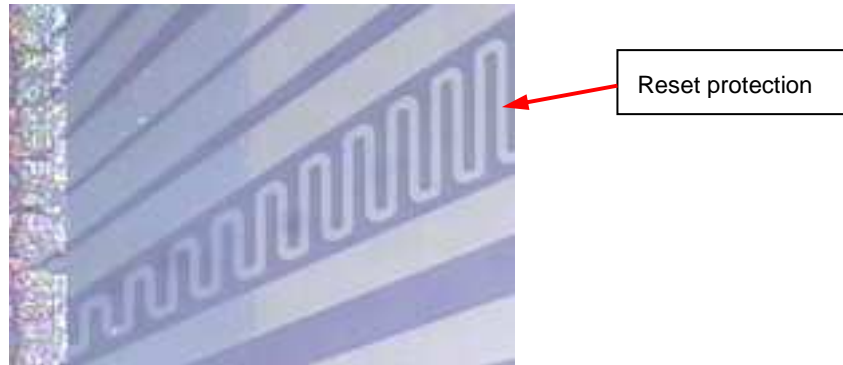
◆ **VPP:**

This is the power source for programming the internal OTP. If the ITO resistance is too high, the operation current will cause the voltage drop while programming OTP. Please try to keep the ITO resistance as low as possible.

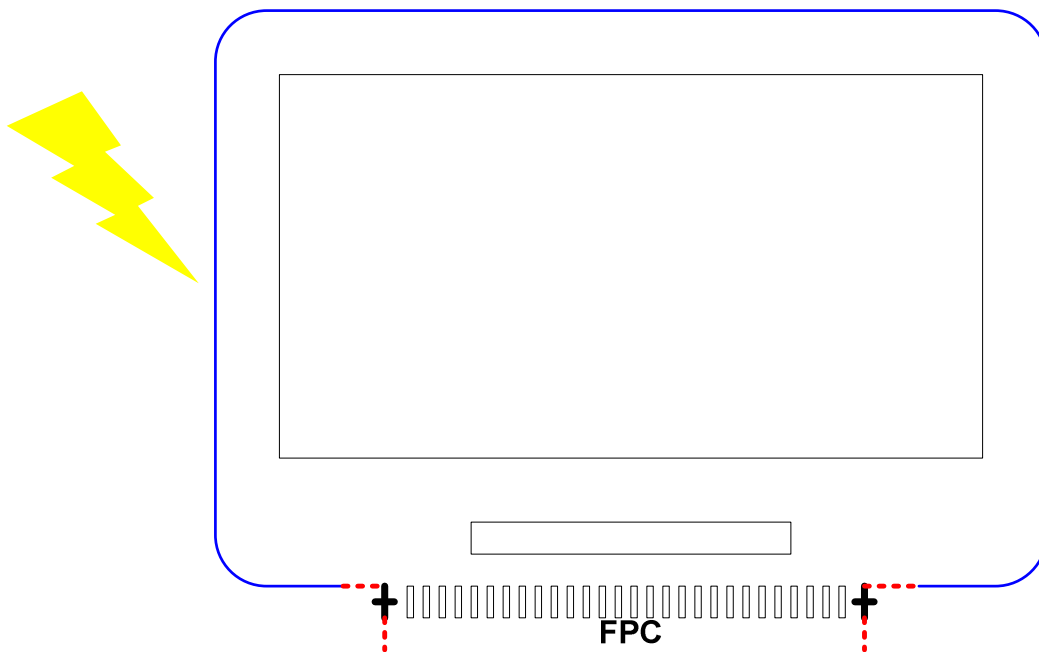
16.2 ESD Protection

◆ For ESD protection of the LCM, here are some recommendations:

1. RST (Reset pin): Please increase the resistance of this pin. Here is an example:

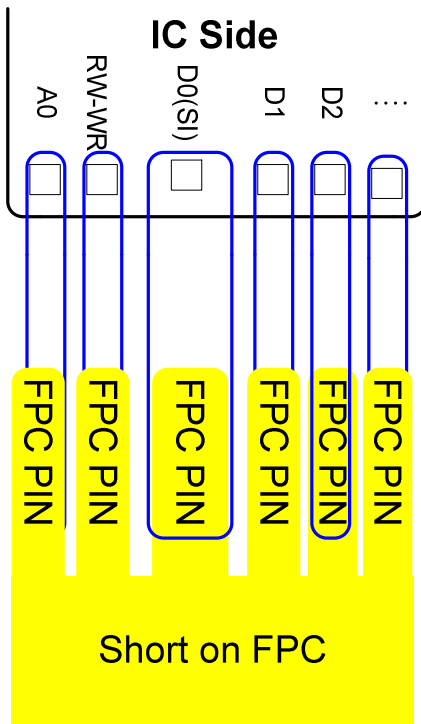


2. ESD Protection Ring: "Shielding Ground" is the first protection of ESD. By connecting the "Blue" (ITO) ring to the FPC, the protection ring is finished.

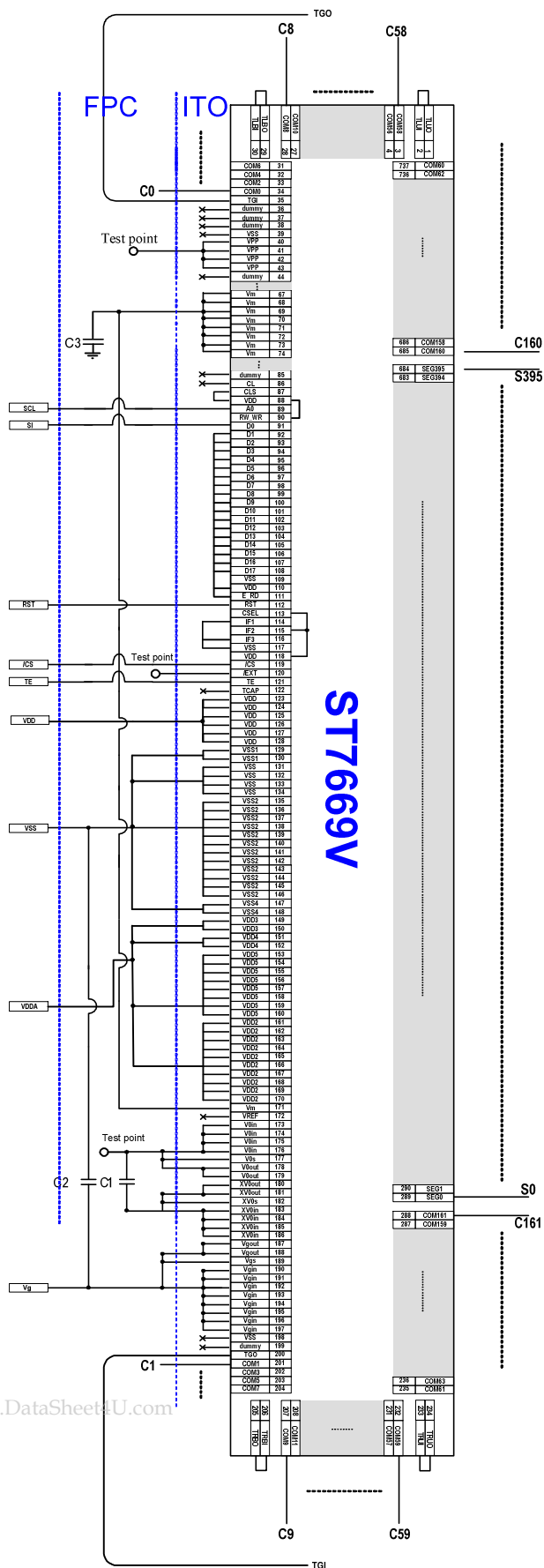


16.3 SPI (3-Line) ITO Suggestion

In order to get good transfer quality, the SI should have enough ITO width to reduce the ITO resistance (Interface → SPI 3 Line). The recommended layout topology is shown below:



17.2 9-bit SPI mode (3 line)



IF[3:1]	L H L
CLS	H (Internal OSC)
CSEL	H
C1	1uF/25V
C2	1uF/16V
C3	1uF/16V

ST7669V Serial Specification Revision History		
Version	Date	Description
1.0	2007/11/5	First Issue
1.1	2007/12	Remove 256 color 16bits mode.
1.2	2008/01	Add IC thickness description Modify example for Set V0 at P48/P53 Add tCSH timing at 8080 interface table
1.3	2008/06	Remove external clock function. Remove un-necessary characteristics (P180/P181).