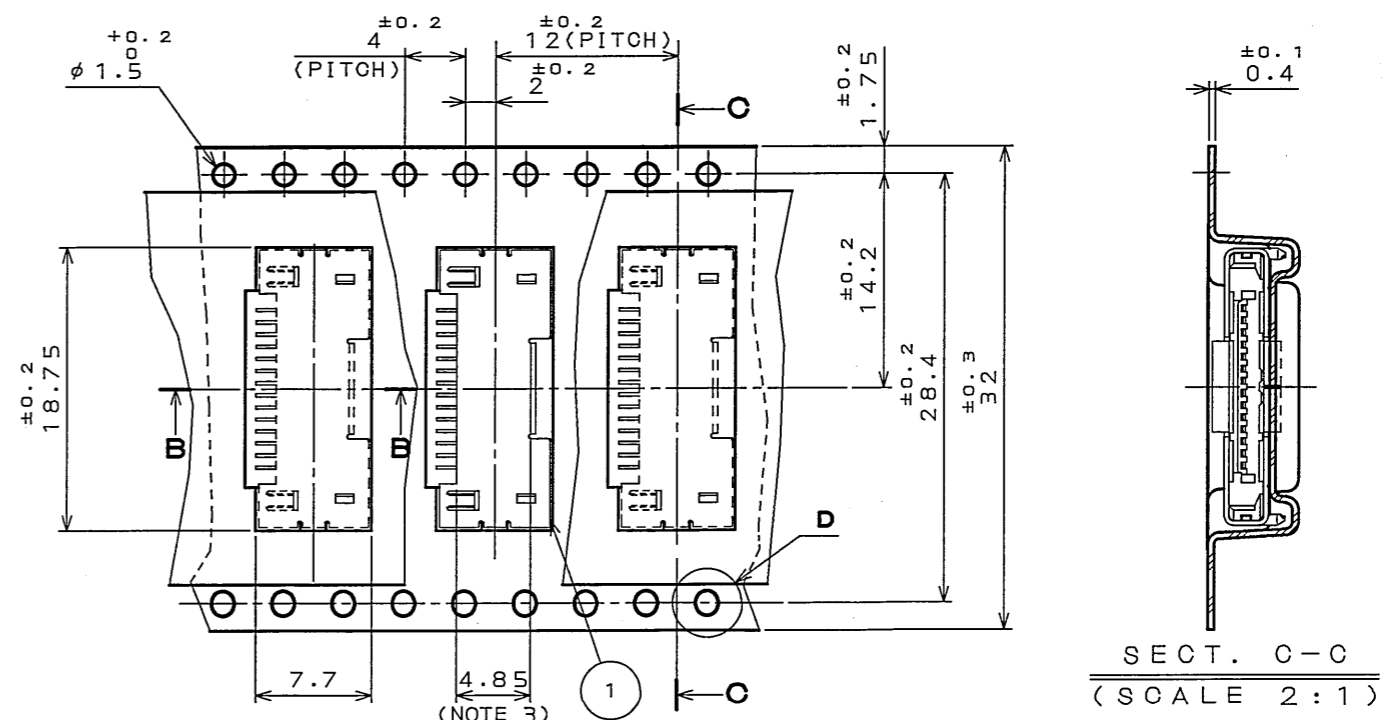
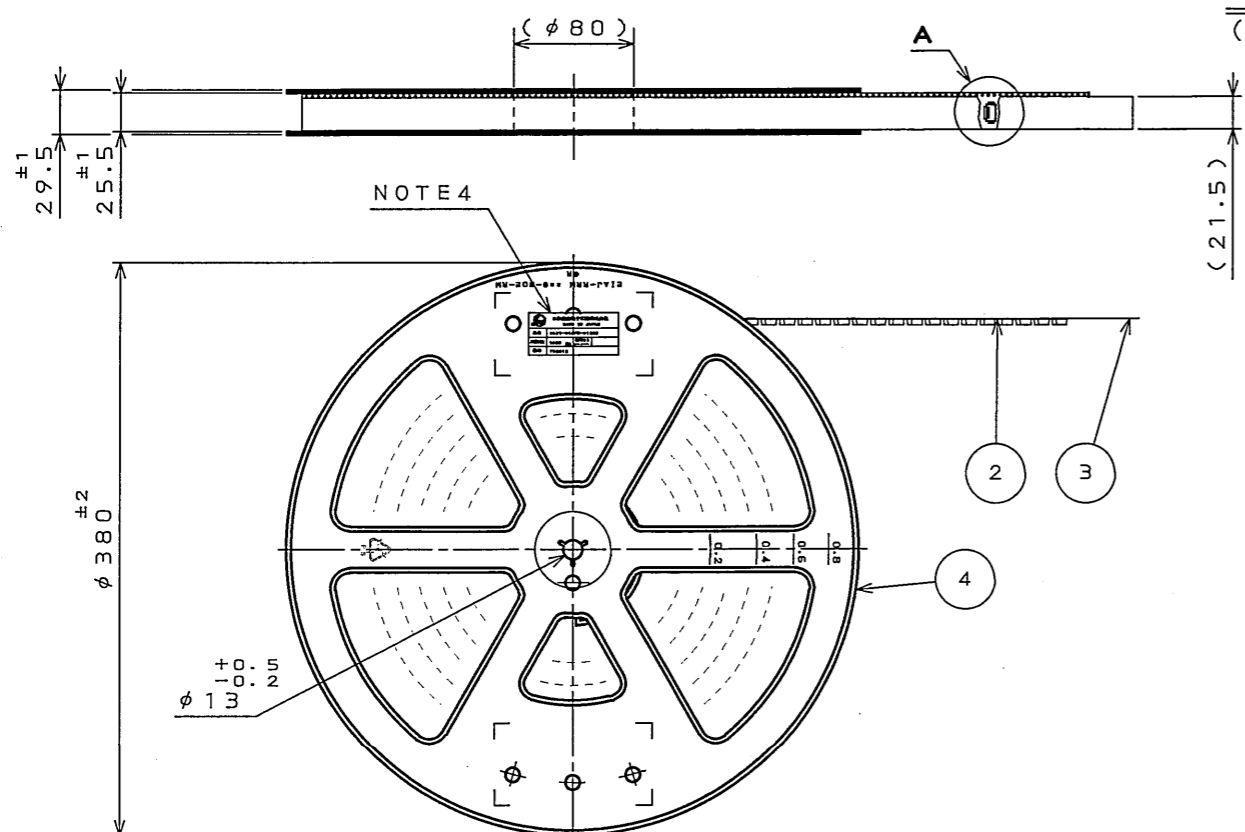


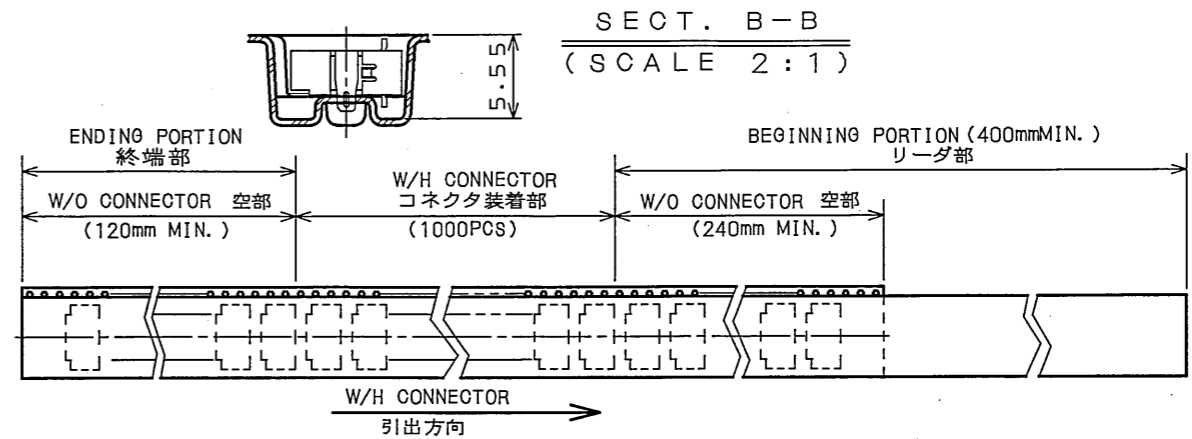
798101RS
(ON ENIMVHD) 台巻異図

版数 REV.	年月日 DATE	DCN NO.	変更内容 DESCRIPTION	製図 DR.	担当 CHK.	査閲 APPD.	承認 APPD.

DETAIL A
(SCALE 2:1)

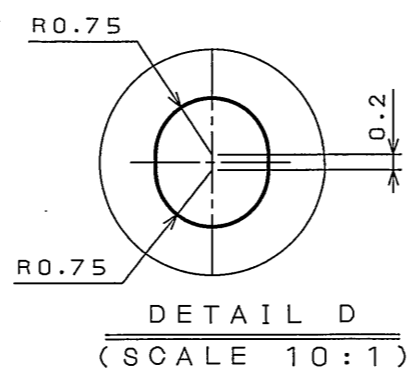


- NOTE 1. SUFFIX "-R1000" OF PART NUMBER "RL01-R14PE-R1000" INDICATES 1000 PCS IN REEL.
 2. REFER TO THE DRAWING SJ101861 (RL01-R14PE) FOR THE DIMENSIONS.
 3. THIS SHOWS THE CONNECTOR FLAT DIMENSION.
 4. THE LABEL IN WHICH PART NO., NUMBER OF CONNECTORS, TAPE WIDTH AND FEED PITCH ARE MARKED, AS INDICATED.



- 注1. "RL01-R14PE-R1000"は 収納数1000個入りのリールに収納された品名を表す。
 2. コネクタ寸法は SJ101861 (RL01-R14PE) 参照願います。
 3. 本寸法はコネクタ平面部寸法を示す。
 4. 図示の位置に 下図の表示(印刷またはシール)を行い、品名、収納数、及び、テープの幅と送りピッチを記入する。

日本航空電子工業株式会社 MADE IN JAPAN	
品名	RL01-R14PE-R1000
収納数	1000 個入
備考	TB3212



符号 NO.	名称 DESCRIPTION	個数 QTY.	材料 MATERIAL	仕上 FINISH	備考 REMARKS
4	REEL	—	PS	—	—
3	COVER TAPE	—	PET	—	—
2	CARRIER TAPE	—	PS OR PP	—	—
1	CONNECTOR	1000	—	—	RL01-R14PE (SJ101861)

仕様書 (SPECIFICATION)	第1版 (ORIGINAL DATE) 15.Oct.2004	尺度 (SCALE) 1:5	シリーズ (SERIES) RL
製図 DR.	担当 CHK. Y.SAITOU	名称 (TITLE) RL01-R14PE -R1000	
公差 (GENERAL TOLERANCE)	査閲 APPD.	質量 (MASS)	
寸法 (DIMENSION)	承認 APPD.	図面番号 (DRAWING NO.) SJ101862	
角度 (ANGLES)	承認 APPD.	版数 (REV.) 1	

DOF-0-212E(03.08)



LEAD FREE この製品は鉛フリー品です