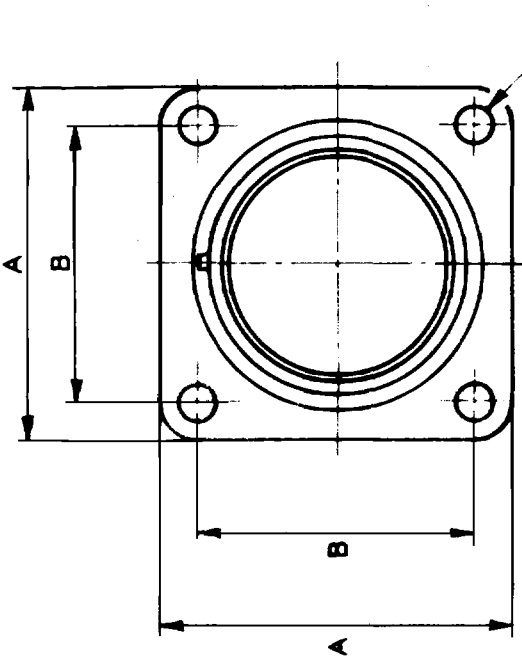
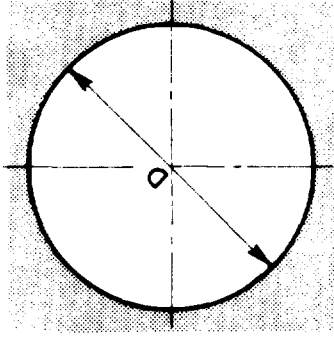
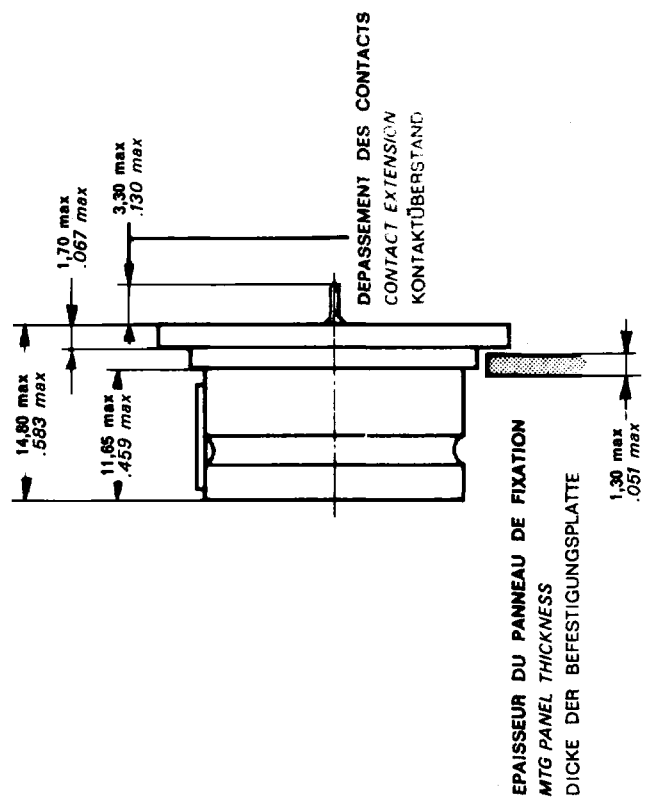


DM-5606

OUVERTURE DU PANNEAU DE FIXATION
 MTG PANEL CUT-OUT
 BOHRUNG DER BEFESTIGUNGSPLATTE



4 TROUS DE FIXATION Ø 3,20 mm
 MTG HOLE .126 TYPE 4 PLACES
 4 BEFESTIGUNGSLÖCHER Ø 3,20 mm



No du FABR. MANUF N° HERST N°	RÉFÉRENCE PART No BEZEICHNUNG		A max.		B		D		Poids max. max. Weight max. Gewicht	
	inches	mm.	inches	mm.	inches	mm.	inches	mm.	L. b. s.	g
9	DM 5606 - 3 P	.882	22,40	15,90	.551	14,00	.0213	9,65		
9	DM 5606 - 7 P	1,008	25,60	18,30	.691	17,55	.0317	14,40		
9	DM 5606 - 12 P	1,102	28,00	20,60	.832	21,13	.0385	17,45		
9	DM 5606 - 19 P	1,197	30,40	23,00	.957	24,31	.0446	20,20		
9	DM 5606 - 27 P	1,287	32,70	24,60	1,145	29,08	.0535	24,30		
9	DM 5606 - 37 P	1,445	36,70	1,185	30,10	1,238	31,44	.0641	29,00	

COMPAGNIE DEUTSCH



EMBASE HERMETIQUE A FIXATION
 PAR COLLERETTE CARREE
 HERMETIC RECEPTACLE SQ.FLANGE MOUNTING
 HERMETIKSTECKDOSE MIT VIERKANTFLANSCH

DM-5606

1. Pour les brochages et les positionnements des isolants voir pages 11 à 16 .
 NOTA

1. For contact arrangements and alternate insert positions see pages 11 to 16 .
 NOTE.

1. Kontaktanordnungen und Winkelstellungen . siehe Seite 11 bis 16 .
 ANMERKUNG.