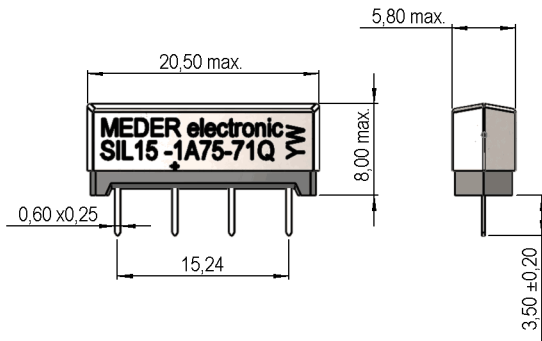
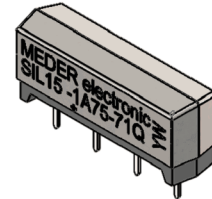
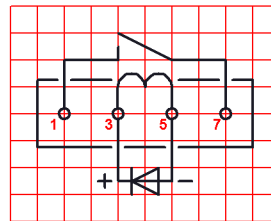


Dimensions

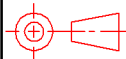


Layout 71Q Pitch 2.54 / Top View



MARKING

MEDER-label, type
 Production code EN60062/factory code
 MEDER-Logo, Typ
 Produktionscode EN60062/Fertigungsstätte



tolerances according to DIN ISO 2768 m

Spulendaten bei 20 °C	Bedingung	Min	Soll	Max	Einheit
Spulenwiderstand		1.800	2.000	2.200	Ohm
Spulenspannung			15		VDC
Nennleistung			113		mW
Spulenstrom			7,5		mA
Wärmewiderstand	max. Relais temperatur = Arbeitstemperatur + Eigenerwärmung		110		K/W
Induktivität			250		mH
Anzugsspannung				10,5	VDC
Abfallspannung		2,2			VDC

Kontaktdaten 75	Bedingung	Min	Soll	Max	Einheit
Schaltleistung	Kombinationen von Schalt-Spannung und -Strom dürfen die max. Schaltleistung nicht übersteigen			10	W
Schaltspannung (<31 AT)	DC or Peak AC			500	V
Schaltstrom	DC or Peak AC			0,5	A
Transportstrom	DC or Peak AC			1	A
Kontaktwiderstand statisch	bei 40% Übererregung Anfangswert			200	mOhm
Isolationswiderstand	RH <45 %, 100 Volt Messspannung	10			TOhm
Durchbruchspannung (<20 AT)	gemäß IEC 255-5	1.000			VDC
Schaltzeit inklusive Prellen	gemessen mit 40% Übererregung			0,5	ms
Abfallzeit	gemessen ohne Spulenerregung			0,1	ms
Kapazität	@ 10 kHz über offenem Kontakt		0,2		pF

Produktspezifische Daten	Bedingung	Min	Soll	Max	Einheit
Kontaktanzahl			1		
Kontakt - Form			A - Schließer		
Isol. Spannung Spule/Kontakt	gemäß IEC 255-5	1,5			kV DC
Isol. Widerstand Spule/Kontakt	<RH <45%, 100 VDC test voltage>	10			TOhm
Kapazität Spule/Kontakt	@ 10 kHz über offenem Kontakt		0,7		pF
Gehäusefarbe			silbermetallic		
Gehäusematerial			mineralisch gefülltes Epoxy		
Anschlusspins			CuFe2P, verzinkt		
Magnetische Abschirmung			ja		
Zulassung			UL-File Nr. NRNT2.E156887		
Zulassung			UL-File Nr. NRNT8.E156887		
Reach / RoHS Konformität			ja		

Änderungen im Sinne des technischen Fortschritts bleiben vorbehalten



Products for tomorrow...

Europe: +49 / 7731 8399 0 | Email: info@meder.com
USA: +1 / 508 295 0771 | Email: salesusa@meder.com
Asia: +852 / 2955 1682 | Email: salesasia@meder.com

Artikel Nr.:
3315175371
Artikel:
SIL15-1A75-71Q

Umweltdaten	Bedingung	Min	Soll	Max	Einheit
Schock	1/2 Sinuswelle, Dauer 11ms			50	g
Vibration	von 10 - 2000 Hz			20	g
Arbeitstemperatur		-20		70	°C
Lagertemperatur		-35		95	°C
Löttemperatur	Wellenlöten max. 5 Sek.			260	°C
Waschfähigkeit					Fluxdicht

Allgemeine Daten	Bedingung	Min	Soll	Max	Einheit
Gesamtgewicht	Nettogewicht BT		2,4		g
Verpackung					Stange a 25 Stk.

Änderungen im Sinne des technischen Fortschritts bleiben vorbehalten

Neuanlage am: 27.08.08 Neuanlage von: THAUKE
Letzte Änderung 22.03.10 Letzte Änderung : KSTOPPEL

Freigegeben am: 27.08.08 Freigegeben von: JHEYDER
Freigegeben am: 01.04.10 Freigegeben von: KOLBRICH

Version: 2