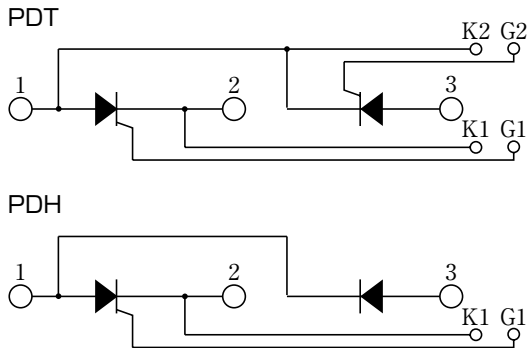
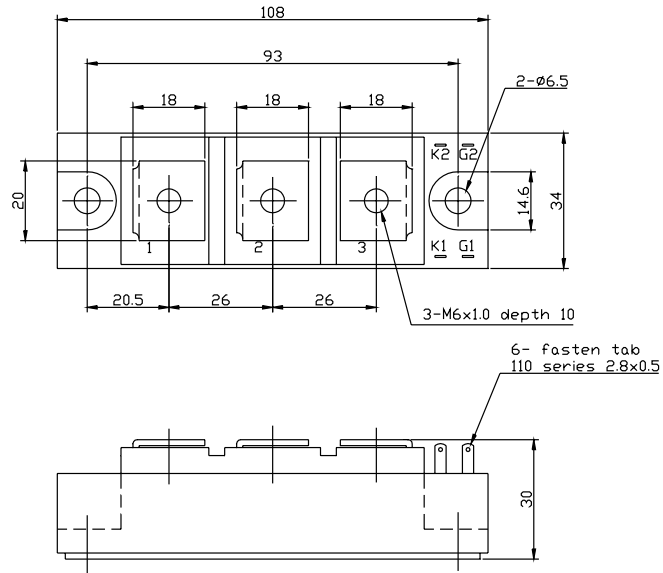


<b>THYRISTOR</b>	<b>150A Avg 1600 Volts</b>	<b>PDT15116 PDH15116</b>
------------------	----------------------------	------------------------------

■回路図 CIRCUIT



■外形寸法図 OUTLINE DRAWING (単位 Dimension : mm)



■最大定格 Maximum Ratings

項目 Parameter	記号 Symbol	耐压クラス Grade		単位 Unit
		PDT15116/PDH15116		
くり返しピークオフ電圧 Repetitive Peak Off-State Voltage	V <sub>DRM</sub>	1600		V
非くり返しピークオフ電圧 Non Repetitive Peak Off-State Voltage	V <sub>DSM</sub>	1700		V
くり返しピーク逆電圧 Repetitive Peak Reverse Voltage	V <sub>RRM</sub>	1600		V
非くり返しピーク逆電圧 Non Repetitive Peak Reverse Voltage	V <sub>RSM</sub>	1700		V

項目 Parameter	記号 Symbol	条件 Conditions	定格値 Max. Rated Value	単位 Unit	
平均整流電流 Average Rectified Output Current	I <sub>0(AV)</sub>	商用周波数 180° 通電 T <sub>c</sub> = 73°C Half Sine Wave	150	A	
実効オン電流 RMS On-State Current	I <sub>T(RMS)</sub>		235	A	
サージオン電流 Surge On-State Current	I <sub>TSM</sub>	50Hz正弦半波, 1サイクル, 非くり返し Half Sine Wave, 1Pulse, Non-Repetitive	3200	A	
電流二乗時間積 I Squared t	I <sup>2</sup> t	2 ~ 10ms	51200	A <sup>2</sup> s	
臨界オン電流上昇率 Critical Rate of Rise of Turned-On Current	di/dt	V <sub>D</sub> = 2/3V <sub>DRM</sub> , I <sub>TM</sub> = 2 · I <sub>0</sub> , T <sub>j</sub> = 125°C I <sub>G</sub> = 300mA, di <sub>G</sub> /dt = 0.2A/μs	100	A/μs	
ピークゲート電力損失 Peak Gate Power	P <sub>GM</sub>		5	W	
平均ゲート電力損失 Average Gate Power	P <sub>G(AV)</sub>		1	W	
ピークゲート電流 Peak Gate Current	I <sub>GM</sub>		2	A	
ピークゲート電圧 Peak Gate Voltage	V <sub>GM</sub>		10	V	
ピークゲート逆電圧 Peak Gate Reverse Voltage	V <sub>RGM</sub>		5	V	
動作接合温度範囲 Operating Junction Temperature Range	T <sub>jw</sub>		-40 ~ +125	°C	
保存温度範囲 Storage Temperature Range	T <sub>stg</sub>		-40 ~ +125	°C	
絶縁耐圧 Isolation Voltage	V <sub>iso</sub>	端子-裏面ベース間, AC 1分間 Terminal to Base, AC 1 min.	2500	V	
締付トルク Mounting Torque	ベース部 Mounting	サーマルコンパウンド塗布 Greased	M6	2.5 ~ 3.5	N·m
	主端子部 Terminal		M6	2.5 ~ 3.5	N·m

1 アーム当りの値 Value Per 1 Arm.

■電気的特性 Electrical Characteristics

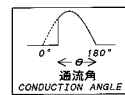
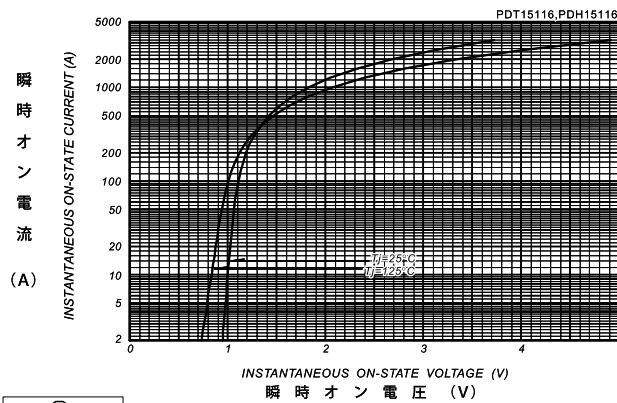
項目 Parameter	記号 Symbol	条件 Conditions	特性値 (最大) Maximum Value			単位 Unit
			最小 Min.	標準 Typ.	最大 Max.	
ピークオフ電流 Peak Off-State Current	IDM	Tj=125°C, VDM=VDRM			50	mA
ピーク逆電流 Peak Reverse Current	IRM	Tj=125°C, VRM=VRRM			50	mA
ピークオン電圧 Peak On-State Voltage	V <sub>TM</sub>	Tj=25°C, I <sub>TM</sub> =450A			1.38	V
トリガゲート電流 Gate Current to Trigger	I <sub>GT</sub>	V <sub>D</sub> =6V, I <sub>T</sub> =1A	Tj= -40°C		300	mA
			Tj= 25°C		150	mA
			Tj= 125°C		80	mA
トリガゲート電圧 Gate Voltage to Trigger	V <sub>GT</sub>	V <sub>D</sub> =6V, I <sub>T</sub> =1A	Tj= -40°C		5	V
			Tj= 25°C		3	V
			Tj= 125°C		2	V
非トリガゲート電圧 Gate Non-Trigger Voltage	V <sub>GD</sub>	Tj=125°C, V <sub>D</sub> =2/3V <sub>DRM</sub>	0.25			V
臨界オフ電圧上昇率 Critical Rate of Rise of Off-State Voltage	dv/dt	Tj=125°C, V <sub>D</sub> =2/3V <sub>DRM</sub>	500			V/μs
ターンオフ時間 Turn-Off Time	t <sub>q</sub>	Tj=125°C, I <sub>TM</sub> =I <sub>o</sub> , V <sub>D</sub> =2/3V <sub>DRM</sub> dv/dt=20V/μs, V <sub>R</sub> =100V, -di/dt=20A/μs		100		μs
ターンオン時間 Turn-On Time	t <sub>gt</sub>			6		μs
遅れ時間 Delay Time	t <sub>d</sub>	Tj=25°C, V <sub>D</sub> =2/3V <sub>DRM</sub> I <sub>G</sub> =300mA, di <sub>G</sub> /dt=0.2A/μs		2		μs
立上がり時間 Rise Time	t <sub>r</sub>			4		μs
ラッチング電流 Latching Current	I <sub>L</sub>	Tj=25°C		120		mA
保持電流 Holding Current	I <sub>H</sub>	Tj=25°C		80		mA
熱抵抗 Thermal Resistance	R <sub>th(j-c)</sub>	接合部-ケース間 Junction to Case.			0.25	°C/W
接触熱抵抗 Thermal Resistance	R <sub>th(c-f)</sub>	ケース-フィン間, サーマルコンパウンド塗布 Case to Fin, Greased			0.15	°C/W

質量…約280g  
Approximate Weight

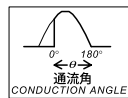
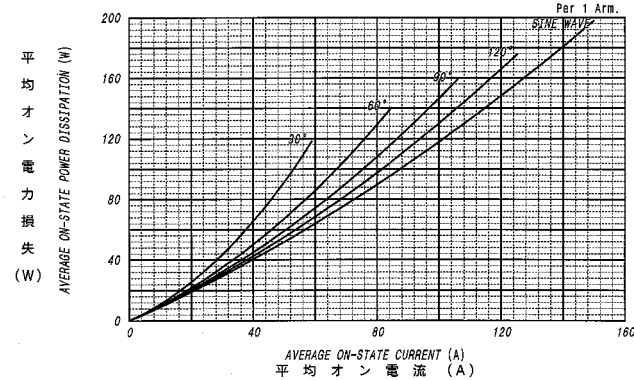
1アーム当りの値 Value Per 1 Arm.

■定格・特性曲線

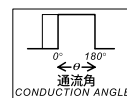
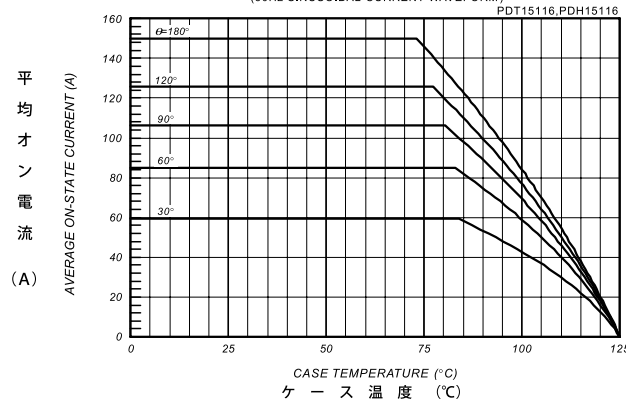
オン電圧特性  
ON-STATE CURRENT VS. VOLTAGE E



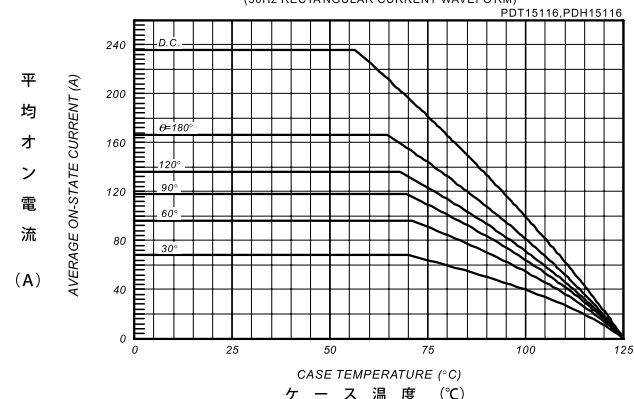
平均オン電力損失特性  
AVERAGE ON-STATE POWER DISSIPATION  
for SINUSOIDAL CURRENT WAVEFORM



平均オン電流-ケース温度定格  
AVERAGE ON-STATE CURRENT VS. CASE TEMPERATURE  
(50Hz SINUSOIDAL CURRENT WAVEFORM)



平均オン電流-ケース温度定格  
AVERAGE ON-STATE CURRENT VS. CASE TEMPERATURE  
(50Hz RECTANGULAR CURRENT WAVEFORM)

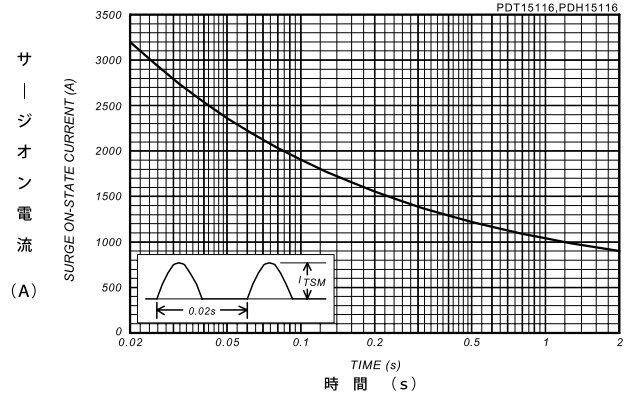


サイリスタモジュール

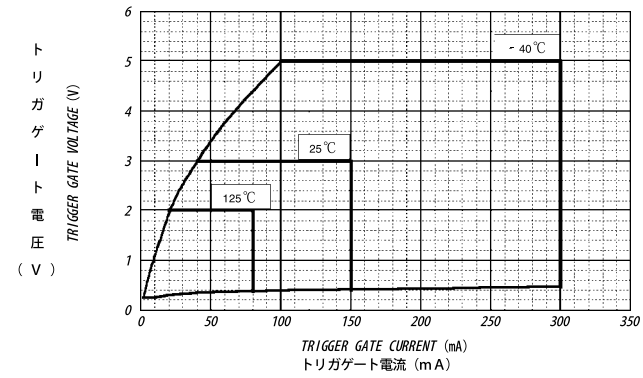
サージオン電流定格  
SURGE CURRENT RATINGS

f=50Hz, Half Sine Wave, Non-Replicative, On Load

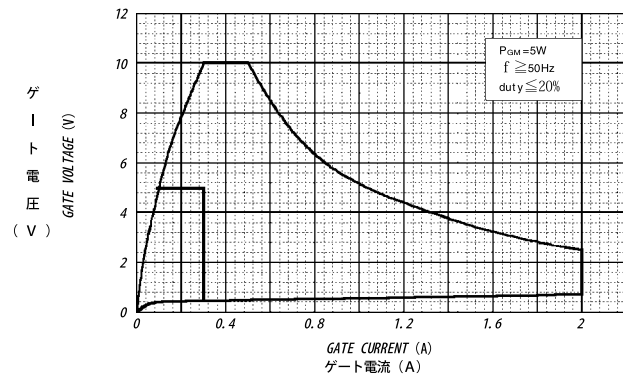
PDT15116, PDH15116



ゲート特性  
GATE CHARACTERISTICS



ゲート定格  
GATE RATINGS



過渡熱抵抗特性  
MAXIMUM TRANSIENT THERMAL IMPEDANCE

Junction to Case

PDT/PDH15116 (Per 1 Arm)

