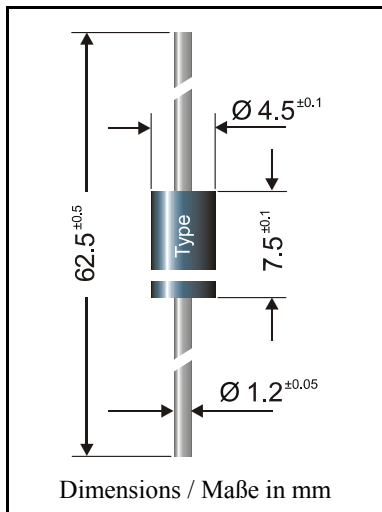


Ultrafast Switching Si-Rectifiers

Ultraschnelle Si-Gleichrichter

www.DataSheet4U.com



Nominal current – Nennstrom	3 A
Repetitive peak reverse voltage Periodische Spitzensperrspannung	50...1000 V
Plastic case Kunststoffgehäuse	~ DO-201
Weight approx. – Gewicht ca.	1 g
Plastic material has UL classification 94V-0 Gehäusematerial UL94V-0 klassifiziert	
Standard packaging taped in ammo pack Standard Lieferform gegurtet in Ammo-Pack	see page 16 siehe Seite 16

Maximum ratings

Grenzwerte

Type Typ	Repetitive peak reverse voltage Periodische Spitzensperrspannung V_{RRM} [V]	Surge peak reverse voltage Stoßspitzensperrspannung V_{RSM} [V]
UF 5400	50	50
UF 5401	100	100
UF 5402	200	200
UF 5403	300	300
UF 5404	400	400
UF 5405	500	500
UF 5406	600	600
UF 5407	800	800
UF 5408	1000	1000

Max. average forward rectified current, R-load Dauergrenzstrom in Einwertschaltung mit R-Last	$T_A = 50^\circ\text{C}$	I_{FAV}	3 A ¹⁾
Repetitive peak forward current Periodischer Spitzenstrom	$f > 15\text{ Hz}$	I_{FRM}	30 A ³⁾
Peak forward surge current, half sine-wave, $T_A = 25^\circ\text{C}$ Stoßstrom für eine Sinus-Halbwellen, $T_A = 25^\circ\text{C}$	$f = 50\text{ Hz}$ $f = 60\text{ Hz}$	I_{FSM} I_{FSM}	100 A 120 A
Rating for fusing – Grenzlastintegral, $t < 10\text{ ms}$	$T_A = 25^\circ\text{C}$	i^2t	50 A ² s

¹⁾ Valid, if leads are kept at ambient temperature at a distance of 10 mm from case

Gültig, wenn die Anschlußdrähte in 10 mm Abstand vom Gehäuse auf Umgebungstemperatur gehalten werden

Operating junction temperature – Sperrschichttemperatur

T_j – 50...+150°C

Storage temperature – Lagerungstemperatur

T_s – 50...+175°C

Characteristics

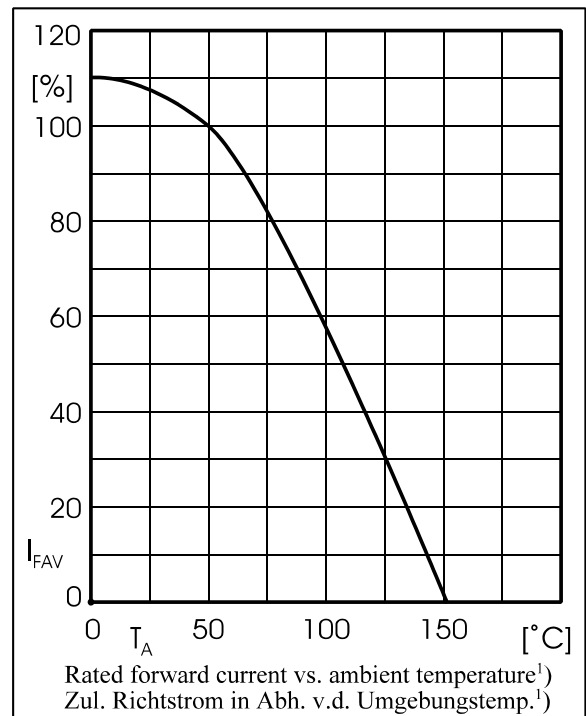
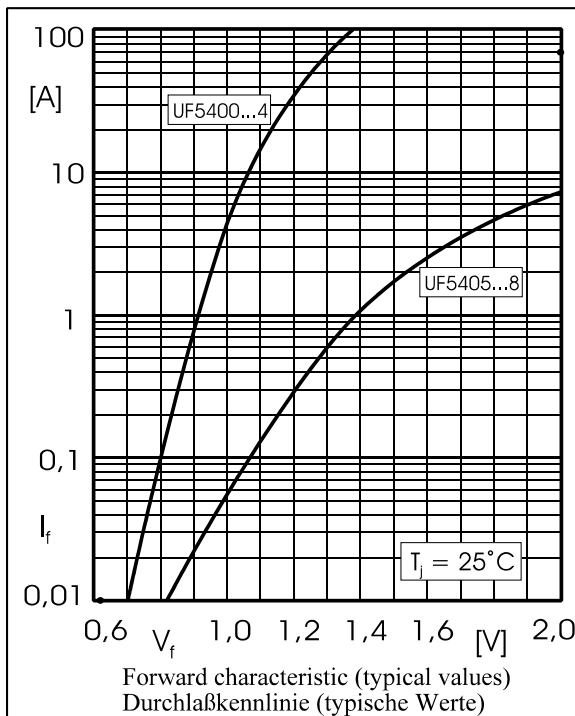
Kennwerte

Type Typ	Reverse recovery time Sperrverzugszeit t_{rr} [ns] ¹⁾	Forward voltage Durchlaßspannung V_F [V] at / bei I_F [A]
UF 5400 ... UF 5404	< 50	< 1.0 3
UF 5405 ... UF 5408	< 75	< 1.7 3

Leakage current $T_j = 25^\circ\text{C}$ $V_R = V_{RRM}$ $I_R < 10 \mu\text{A}$
 Sperrstrom $T_j = 125^\circ\text{C}$ $V_R = V_{RRM}$ $I_R < 50 \mu\text{A}$

Thermal resistance junction to ambient air $R_{thA} < 25 \text{ K/W}^2)$
 Wärmewiderstand Sperrschicht – umgebende Luft

Thermal resistance junction to lead $R_{thL} < 8 \text{ K/W}$
 Wärmewiderstand Sperrschicht – Anschlußdraht



¹⁾ $I_F = 0.5 \text{ A}$ through/über $I_R = 1 \text{ A}$ to/auf $I_R = 0.25 \text{ A}$

²⁾ Valid, if leads are kept at ambient temperature at a distance of 10 mm from case

Gültig, wenn die Anschlußdrähte in 10 mm Abstand von Gehäuse auf Umgebungstemperatur gehalten werden